



DX 5

عربي

1.1 حول هذا المستند

- اقرأ هذه المستندات بالكامل قبل التشغيل. يعتبر هذا شرطاً للعمل بشكل آمن والاستخدام بدون اختلالات.
- تراعى إرشادات الأمان والإرشادات التحذيرية الواردة في هذا المستند وعلى الجهاز.
- احتفظ بدليل الاستعمال دائماً مع المنتج، ولا تعطي الجهاز لآخرين إلا مرفقاً بهذا الدليل.

2.1 شرح العلامات

1.2.1 إرشادات تحذيرية

تنبه الإرشادات التحذيرية إلى الأخطار الناشئة عند التعامل مع الجهاز. يتم استخدام الكلمات الدلالية التالية:



خطر!

تشير لخطر مباشر يؤدي لإصابات جسدية خطيرة أو إلى الوفاة.



تحذير!

تشير لخطر محتمل قد يؤدي لإصابات جسدية خطيرة أو إلى الوفاة.



احترس!

تشير لموقف خطر محتمل يمكن أن يؤدي لإصابات جسدية خفيفة أو أضرار مادية.

2.2.1 الرموز في المستند

يتم استخدام الرموز التالية في هذا المستند:

قبل الاستخدام اقرأ دليل الاستعمال	
إرشادات الاستخدام ومعلومات أخرى مفيدة	
التعامل مع مواد قابلة لإعادة التدوير	
لا تتخلص من الأجهزة الكهربائية البطاريات ضمن القمامة المنزلية	

3.2.1 الرموز في الصور

تستخدم الرموز التالية في الرسوم التوضيحية:

تشير هذه الأعداد إلى الصور المعنية بمطلع هذا الدليل	
ترقيم الصور يمثل ترتيب خطوات العمل في الصور، وقد يختلف عن ترقيم خطوات العمل في النص	3
يتم استخدام أرقام المواضع في صورة العرض العام وهي تشير إلى أرقام تعليق الصورة في فصل عرض عام للمنتج	
ينبغي أن تسترعي هذه العلامة اهتماماً خاصاً عند التعامل مع المنتج.	
نقل البيانات لاسلكياً	

3.1 الرموز المرتبطة بالمنتج

1.3.1 الرموز

علاوة على ذلك يتم استخدام الرموز التالية:

تنبيه! تُراعى الإرشادات.	
احرص على ارتداء خوذة حماية أثناء العمل بالجهاز.	
احرص على ارتداء نظارة واقية أثناء العمل بالجهاز.	
احرص على ارتداء واقية للأذنين أثناء العمل بالجهاز.	

2.3.1 الرموز على المنتج

يتم استخدام الرموز التالية على المنتج:

قفل أسود على خلفية حمراء بجسم الجهاز: على زر الاستعمال الخاص بتحرير القفل لغرض فك مجرى ارتداد الكياس بالعامد.	
قفل أبيض على خلفية سوداء بموَّجه المسامير أو بالخزانة: على وسيلة التحرير الخاصة بموَّجه المسامير.	

3.3.1 مبيّنات وحدة العرض

يمكن أن تظهر مبيّنات وحدة العرض التالية:

يشير هذا الرمز إلى حالة شحن البطارية. عندما تكون البطارية فارغة الشحنة، يظهر رمز الصيانة.	
يشير هذا الرمز إلى موعد حلول عملية التنظيف التالية. وعندئذ ترمز المرحلة الواحدة إلى 500 عملية كبس. وبصفة إجمالية توجد 5 مراحل، مما يعني 2500 عملية كبس.	
يبين هذا الرمز ما إذا كانت هناك عملية صيانة قد حل موعدها. يظهر بعد مرور 5 سنوات، تنفيذ 30000 عملية كبس أو عندما تكون البطارية فارغة. نصيحتنا لك: توجه إلى مركز خدمة Hilti.	

4.1 معلومات المنتج

منتجات **HILTI** مصممة للمستخدمين المحترفين ويقتصر استعمالها وصيانتها وإصلاحها على الأشخاص المعتمدين والمدربين جيدا. هؤلاء الأشخاص يجب أن يكونوا قد تلقوا تدريباً خاصاً على الأخطار الطارئة. قد يتسبب الجهاز وأدواته المساعدة في حدوث أخطار إذا تم التعامل معها بشكل غير سليم فنياً من قبل أشخاص غير مدربين أو تم استخدامها بشكل غير مطابق للتعليمات.

يوجد مسمى الطراز والرقم المسلسل على لوحة الصنع.

◀ انقل الرقم المسلسل في الجدول التالي. ستحتاج إلى بيانات المنتج في حالة الاستفسارات الموجهة إلى ممثليتنا أو مركز الخدمة.

بيانات المنتج

جهاز الكبس	DX 5 DX 5 GR DX 5 SM
الجيل	01
الرقم المسلسل	

5.1 بيان المطابقة

نفر على مسؤوليتنا الفردية بأن المنتج المشروع هنا متوافقة مع التشريعات والمواصفات المعمول بها. تجد صورة لبيان المطابقة في نهاية هذا المستند.

المستندات الفنية محفوظة هنا:

Hilti Entwicklungsgesellschaft mbH | Zulassung Geräte | Hiltistraße 6 | 86916 Kaufering, DE

2 السلامة

1.2 إرشادات السلامة

تعليمات أساسية للسلامة

⚠ تحذيراً! احرص على قراءة جميع إرشادات السلامة والتعليمات. أي تقصير أو إهمال في تطبيق إرشادات السلامة والتعليمات قد يتسبب في حدوث صدمة كهربائية أو حريق و/أو إصابات خطيرة.

احتفظ بجميع مستندات إرشادات السلامة والتعليمات لاستخدامها عند الحاجة إليها فيما بعد.

استخدام الخراطيش

- ▶ لا تستخدم سوى خراطيش Hilti أو خراطيش بدرجة جودة ماثلة.
- ▶ إذا تم استخدام خراطيش رديئة في عدد Hilti، فقد تتراكم ترسبات من المسحوق غير المحترق والتي يمكن أن تنفجر فجأة وتسبب في حدوث إصابات بالغة للمستخدم والأشخاص المتواجدين في محيطه. الخراطيش يجب أن تكون مختبرة بشكل مثبت من قبل الجهة الصانعة طبقا لمواصفة الاتحاد الأوروبي EN 16264 أو أن تكون حاملة لعلامة المطابقة GE.

إرشادات للمستخدم

- ▶ لا يجوز لك استعمال هذا الجهاز أو صيانتة إلا عند وجود تصريح وكنت مؤهلا لذلك.

تجهيزات الوقاية الشخصية

- ▶ يجب عليك وعلى الأشخاص المتواجدين بالقرب منك ارتداء نظارة واقية مناسبة وخوذة للحماية عند استخدام الجهاز.
- ▶ احرص على ارتداء واقية للأذنين.
- ▶ يتم كبس عناصر التثبيت من خلال انطلاق قوة دفع. يرجى مراعاة أن الضجيج الصاخب للغاية يمكن أن يضر بقدرتك على السمع.

سلامة الأشخاص

- ▶ يلزم مراعاة المعلومات المتعلقة بالتشغيل والعناية والإصلاح الواردة في دليل الاستعمال.
- ▶ كن يقظا وانتبه لما تفعل وتعامل مع جهاز التركيب المباشر بتعقل عند العمل به. لا تستخدم الجهاز عندما تكون مرهقا أو واقعا تحت تأثير العقاقير المخدرة أو الكحول أو الأدوية. وتوقف عن العمل في حالة شعورك بالإجهاد أو التعب. عدم الانتباه للحظة واحدة عند استخدام الجهاز قد يؤدي لإصابات خطيرة.
- ▶ تجنب اتخاذ وضع غير سليم للجسم. وحرص على أن تكون واقفا بأمان وحافظ على توازنك في جميع الأوقات.
- ▶ ارتد حذاء آمنة مضادا للانزلاق.
- ▶ لا تقم أبداً بجذب الفزانة أو موجه المسامير أو عناصر التثبيت يدويا للخلف.
- ▶ فمن خلال جذب الفزانة أو موجه المسامير أو عنصر التثبيت يدويا للخلف قد يصعب الجهاز في بعض الأحوال جاهزا للاستخدام. ويتبع وضع الاستعداد الوظيفي قيام الجهاز بعملية الكبس حتى في أجزاء الجسم.
- ▶ عند استخدام الجهاز احتفظ بذراعك في وضع مثني (غير مفرد).
- ▶ احرص عند قيامك بتنفيذ الأعمال على إبعاد الأشخاص الآخرين، وخاصة الأطفال، عن نطاق العمل.

الاستخدام والتعامل بعناية مع أجهزة الكبس المباشر

- ⚠ **تحذير! خطر من خلال عناصر التثبيت السائبة! تأكد قبل كبس عناصر التثبيت من عدم وقوف أحد الأشخاص خلف أو أسفل الجزء التركيبي الذي سيتم كبس عنصر التثبيت فيه.**
- ▶ تحقق قبل القيام بالعمل من قوة الخرطوشة وطارة ضبط القدرة.
- ▶ قم بتجربة كبس عنصري تثبيت في موضع الشغل.
- ▶ استخدم الجهاز المناسب لتنفيذ أعمالك. لا تستخدم الجهاز في أغراض غير تلك المخصص لها، بل استخدمه فقط بشكل مطابق للتعليمات وهو في حالة سليمة.
- ▶ استخدم قاعدة الارتكاز الإضافية / غطاء الحماية، إذا سمحت ظروف العمل بذلك.
- ▶ لا تترك الجهاز أبداً دون مراقبة وهو معبأ.
- ▶ احرص على نقل وتخزين الجهاز في حقيبة مؤمنة.
- ▶ قم دائما بتفريغ الجهاز قبل إجراء أعمال التنظيف والخدمة والصيانة. وعند تغيير موجه المسامير، وعند توقف العمل مؤقتا وكذلك عند التخزين (الخرطوشة وعنصر التثبيت).
- ▶ احفظ الأجهزة غير المستخدمة في مكان جاف ومغلق وبعيدا عن متناول الأطفال وذلك بعد تفريغها.
- ▶ افحص الجهاز والملحقات من حيث احتمال وجود أضرار. تأكد أن الأجزاء المتحركة تعمل بشكل سليم وأنها ليست منحصرة أو متعرضة للضرر.
- ▶ يجب أن تكون جميع الأجزاء مركبة بشكل صحيح ومستوفاة لجميع الإشرطيات، وذلك لضمان تشغيل الجهاز بلا مشاكل. يلزم إصلاح أو استبدال الأجزاء المتعرضة للضرر بشكل سليم فنيا لدى مركز خدمة Hilti، ما لم تتم الإشارة إلى غير ذلك في دليل الاستعمال.
- ▶ افحص موضع الشغل قبل الكبس من حيث وجود وصلات كهربائية.

- ◀ لا تقم بتركيب أية عناصر تثبيت في خامة سطح شغل لا تتناسب معها.
 - ▶ من الخامات غير المناسبة الفولاذ الملحوم، الفولاذ المصبوب، الحديد الزهر، الزجاج، الرخام، البلاستيك، البرونز، النحاس الأصفر، النحاس، المواد العازلة، الطوب المفرغ، الطوب الخزفي، الصاج الرقيق (> 4 مم) والخرسانة الخلوية. وقد يتسبب الكبس في هذه الخامات في انكسار العنصر أو تناثر شظايا أو اختراق الخامة.
- ◀ لا تضغط على الزناد إلا والجهاز في وضع رأسي بالنسبة لسطح الشغل.
- ◀ أمسك جهاز الكبس دائما بزاوية قائمة بالنسبة لسطح الشغل عند القيام بعملية الكبس لتجنب انحراف عنصر التثبيت عن سطح مادة الشغل.
- ◀ حافظ على المقابض جافة ونظيفة وخالية من الزيت والشحم.
- ◀ لا تستخدم الجهاز في أماكن مُعرضة لخطر الحريق والانفجار، إلا إذا كان مصمما باستخدامه لهذا الغرض خصيصا.
- ◀ لا تكبس أية عناصر في ثقب موجودة، إلا إذا أوصت Hilti بذلك (مثلا DX-Kwik).

مكان العمل

- ◀ حافظ على مكان عملك مُرتبا. حافظ على محيط العمل خاليا من الأشياء التي يمكن أن تعرضك للإصابة.
 - ▶ فالفوضى في أماكن العمل يمكن أن تؤدي إلى وقوع حوادث.
- ◀ اعمل على توفير إضاءة وتهوية جيدة لنطاق العمل.

إجراءات السلامة الميكانيكية

- ◀ لا تقم بإجراء أية تعديلات أو تغييرات على الجهاز، وخاصة الكباس.
- ◀ لا تستخدم سوى عناصر تثبيت مصرح بها ومخصصة للجهاز.

إجراءات السلامة الحرارية

- ◀ لا تتجاوز الحد الأقصى الموصى به لتردد الكبس.
- ◀ إذا تعرض الجهاز للسخونة المفرطة، فاتركه يبرد.
- ◀ لا تقم بفك الجهاز إذا كان ساخنا. اترك الجهاز يبرد.
- ◀ اترك الجهاز يبرد إذا حدثت حالات انصهار بشرط الخراطيش.

خطر الانفجار بالنسبة للخراطيش

- ◀ لا تستخدم سوى الخراطيش المصرح بها للجهاز.
- ◀ اخلع شريط الخراطيش عند الانتهاء من العمل أو نقل الجهاز.
- ◀ لا تحاول استخدام القوة في نزع الخراطيش من شريط الخزانة أو من الجهاز.
- ◀ احرص على تخزين الخراطيش غير المستخدمة في مكان مغلق لحمايتها من الرطوبة والحرارة المفرطة.



كباس	⑭	مجري ارتداد الكباس بالعدم	①
موّجّه المسامير	⑮	جلبة دليلية	②
وسيلة تحرير موّجّه المسامير	⑯	جسم الجهاز	③
المصد	⑰	قناة الخراطيش	④
غطاء الخزانة	⑱	وسيلة تحرير منظم القدرة	⑤
وسيلة تحرير غطاء الخزانة	⑲	طارة ضبط القدرة	⑥
الخزانة	⑳	وحدة العرض	⑦
مبين حالة الشمن	㉑	مفتاح انضغاطي	⑧
الماسورة القابلة للتغيير لموّجّه المسامير	㉒	ممسك مبطن	⑨
فرشاة مفلطحة	㉓	زناد	⑩
فرشاة مستديرة كبيرة	㉔	زر الاستعمال	⑪
فرشاة مستديرة صغيرة	㉕	فتحات التهوئة	⑫
		حلقات الكباس	⑬

2.3 الاستخدام المطابق للتعليمات

المنتج المشروح عبارة عن جهاز كبس مسامير يُستخدم لكبس المسامير والخوابير والعناصر التراكيبية في الخرسانة والفولاذ والطوب الرملي الجيري. عند استخدام الجهاز يجب دائما مراعاة استخدام الأدوات الصحيحة. حيث يجب أن يكون موّجّه المسامير والخزانة والكباس وعناصر التثبيت متوائمين مع بعضهم البعض.

3.3 الخراطيش

جميع خراطيش Hilti الخاصة بأجهزة كبس المسامير مختبرة بنجاح طبقا للمواصفة EN 16264. وهي تتعلق باختبارات أنظمة بتركيبات خاصة من الخراطيش والأدوات تُجرى بمعرفة جهات الترخيص. يتم تدوين مسمى العدة واسم جهة الاعتماد ورقم اختبار النظام على عبوة الخرطوشة.

مسمى الطلب	اللون	القوة
6.8/11 M خضراء	خضراء	خفيفة
6.8/11 M صفراء	صفراء	متوسطة
6.8/11 M حمراء	حمراء	قوية
6.8/11 M سوداء	سوداء	فائقة القوة

4.3 الحد الأدنى للمسافات

1.4.3 التثبيت على الخرسانة

- عند التثبيت على الخرسانة احرص دائما على مراعاة المسافات الدنيا التالية:
- الحد الأدنى للمسافة من حافة سطح الشغل إلى عنصر التثبيت يجب ألا تقل عن 70 مم.
 - الحد الأدنى للمسافة المحورية بين عنصرى تثبيت يجب ألا تقل عن 80 مم.
 - الحد الأدنى لسمك سطح الشغل يجب أن يبلغ 100 مم.

5.3 معلومات حول التطبيق

للحصول على مزيد من المعلومات حول التطبيق (إن وجدت) ولتنزيل التطبيق وبدء تشغيله، قم بعمل مسح ضوئي لكود QR الموجود في الحقيبة.

6.3 معلومات حول نطاق الاستخدام

للمزيد من المعلومات حول نطاق الاستخدام، يرجى الاطلاع على صفحة منتجات Hilti.

4 المواصفات الفنية

1.4 جهاز كبس المسامير

الوزن	DX 5	3.37 كجم
طول الجهاز	DX 5	478 مم

طول المسامير	DX 5	≥ 72 مم
تردد الكبس الأقصى الموصى به	DX 5	700 لفة/ساعة
درجة حرارة الاستعمال (درجة الحرارة المحيطة)	DX 5	$20^{\circ}\text{م} \dots 50^{\circ}\text{م}$
شوط الكبس	DX 5	32 مم
قوة الضغط اللازمة	DX 5	≤ 174 نيوتن
أقصى قدرة إرسال صادرة		-27.2 ديسيبل/ملي واط
التردد		2,400 ميغاهرتز ... 2,483.5 ميغاهرتز

2.4 تم احتساب معلومات الضجيج طبقا للمواصفة EN 15895

تم قياس قيم ضغط الصوت والاهتزاز الواردة في هذا الدليل طبقا لعملية قياس معايرة ويمكن الاستعانة بها في مقارنة أدوات كبس المسامير مع بعضها البعض. وهي مناسبة أيضا لتقدير حجم المخاطر بصورة أولية. المواصفات الواردة تتعلق بالاستخدامات الأساسية لأداة كبس المسامير. أما إذا تم استخدام أداة كبس المسامير في تطبيقات أخرى مع تجهيزات مخالفة للمواصفات أو دون صيانة كافية، فقد تختلف البيانات. وقد يزيد هذا من نسبة المخاطر طوال مدة العمل بصورة واضحة. ولتقدير حجم المخاطر بدقة ينبغي أيضا مراعاة الأوقات التي يتم فيها تشغيل الجهاز مع عدم استخدامه فعليا. وقد يقلل هذا من نسبة المخاطر طوال مدة العمل بصورة واضحة. احرص على مراعاة تدابير السلامة الإضافية لحماية المستخدم من تأثير الصوت و/أو الاهتزازات مثل: صيانة أداة كبس المسامير والتجهيزات والحفاظ على الأيدي في حالة دافئة وتنظيم مراحل العمل.

القيم المذكورة لصوت الضجيج تم احتسابها في ظل الظروف المحيطة التالية:

معلومات الضجيج المرتبطة بالظروف المحيطة

الفرطوشة	عيار 6.8/11 سوداء
ضبط القدرة	2
الاستخدام	تثبيت لوح خشبي بسمك 24 مم على الفرسانة (C40) مع X-U47 P8

معلومات الضجيج طبقا للمواصفة EN 15895

مستوى شدة الصوت (L_{WA})	105 \pm 2 ديسيبل
مستوى ضغط الصوت المنبعث (L_{pA})	101 \pm 2 ديسيبل
قمة مستوى ضغط الصوت المنبعث (L_{pCpeak})	133 \pm 2 ديسيبل

3.4 الاهتزاز

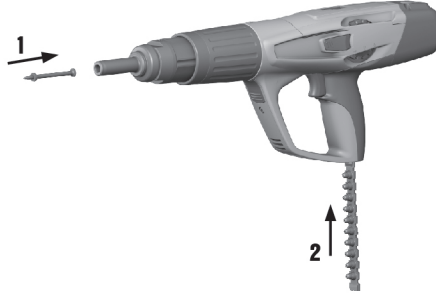
قيمة الاهتزاز المحددة طبقا للمواصفة 2006/42/EC لا تتجاوز 2.5 m/s^2 .

5 الاستعمال

1.5 تجهيزات الحماية

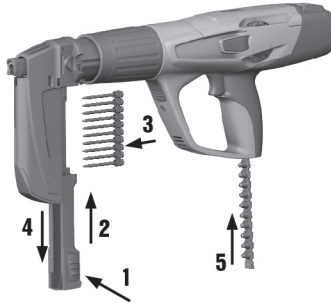
عند بدء العمل تأكد أن جميع تجهيزات الحماية مركبة وتؤدي وظيفتها بدون أخطاء. يجب أن تكون جميع الأجزاء مركبة بشكل صحيح ومستوفاة لجميع الاشتراطات، وذلك لضمان تشغيل الجهاز بلا مشاكل.





1. أدخل عنصر التثبيت من الأمام في الجهاز إلى أن تستقر الرأس المستديرة لعنصر التثبيت في الجهاز.
2. ادفع شريط الخرطاش من الطرف الرفيع من أسفل في مقبض الجهاز إلى أن يتم تثبيت شريط الخرطاش بالكامل في الجهاز. إذا أردت تركيب شريط خرطاش تم البدء في استعماله، فقم بسحب شريط الخرطاش بيدك من الجهاز لأعلى إلى أن تستقر خرطوشة غير مستخدمة في محمل الخرطاش.

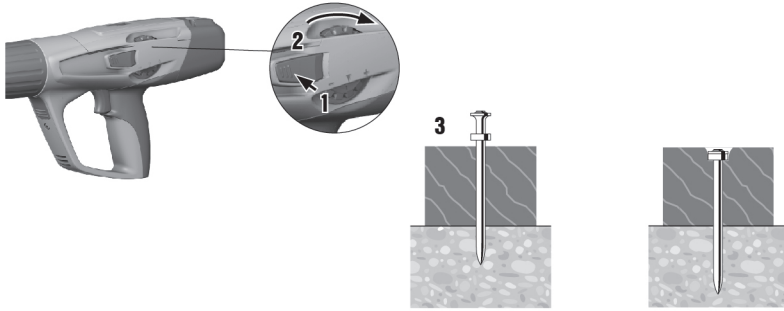
3.5 شمن جهاز الكبس العامل بالخرانة



1. اجذب غطاء الخرانة لأسفل ثم قم بتركيب الشريط العشري مع العناصر في الجهاز.
2. ادفع شريط الخرطاش من الطرف الرفيع من أسفل في مقبض الجهاز إلى أن يتم تثبيت شريط الخرطاش بالكامل في الجهاز. إذا أردت تركيب شريط خرطاش تم البدء في استعماله، فقم بسحب شريط الخرطاش بيدك من الجهاز لأعلى إلى أن تستقر خرطوشة غير مستخدمة في محمل الخرطاش.

عندما يكون بيان حالة الشمن بلون أحمر بشكل جزئي أو كلي، فهذا يعني أنه يوجد 3 عناصر أو أقل في الخرانة. ويمكن استكمال الشمن بشريط عشري.

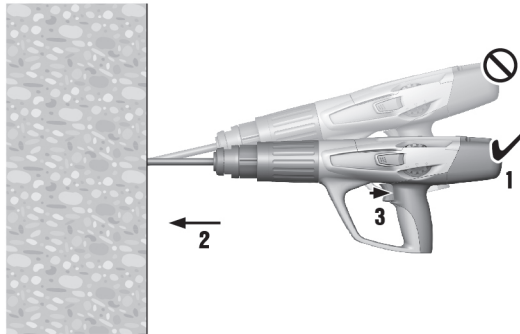
لا يجوز أن توجد في الخرانة سوى عناصر بنفس الطول.



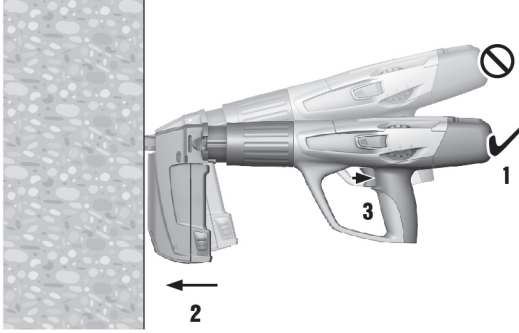
1. اضغط على وسيلة تحرير منظم القدرة.
2. أدر طارة ضبط القدرة، لغرض ضبط القدرة المرغوبة.
3. افحص جودة عملية الكبس طبقا لمعايير Hilti.

i اختر قوة الفراطيش ووضع ضبط القدرة تبعاً لمجال الاستخدام.
ابداً دائماً بمستوى القدرة الأدنى، إذا لم تتوفر لديك الخبرات الكافية بشأن استخدام الجهاز.

5.5 كبس عناصر التثبيت باستخدام جهاز الكبس الفردي



1. اضبط وضعية الجهاز.
2. أمسك الجهاز بشكل مستقيم على سطح الشغل واضغط عليه بزاوية قائمة.
3. اضغط على زر التشغيل لكبس العنصر.



1. اضبط وضعية الجهاز.
2. أمسك الجهاز بشكل مستقيم على سطح الشغل واضغط عليه بزاوية قائمة.
3. اضغط على زر التشغيل لكبس العنصر.



1. اسحب الخرطوشة من الجهاز.
2. اسحب عنصر التثبيت من الجهاز.



1. اسحب الخرطوشة من الجهاز.

2. اجذب غطاء الخزانة لأسفل واخلع الشريط العشري مع العناصر.

9.5 إعادة ضبط بيان التنظيف

◀ اضغط على المفتاح الانضغاطي لمدة 10-12 ثانية، لغرض إعادة ضبط بيان التنظيف.

يتكون بيان التنظيف من 5 شروطات. وترمز كل شرطة إلى 500 عملية كبس.



10.5 كيفية التصرف في حالة تعثر إطلاق الخرطوشة

1. احتفظ بالجهاز مضغوطا لمدة 30 ثانية على سطح الشغل.
2. إذا استمر تعثر إطلاق الخرطوشة، فارفع الجهاز عن سطح الشغل. واحرص على مراعاة عدم توجيه الجهاز نموك أو نحو أشخاص آخرين.
3. اجذب شريط الخراطيش يدويا بمقدار خرطوشة واحدة، واستخدم بقية شريط الخراطيش.

11.5 عمليات كبس فاشلة دون انطلاق الخرطوشة



السخونة يمكن أن يصعب الجهاز ساخنا من جراء الاستخدام.

◀ ارتد قفازا واقيا.

◀ اترك الجهاز يبرد.

1. أوقف العمل على الفور.
 2. قم بتفريغ وفك الجهاز.
 3. تأكد من اختيار التوليفة الصحيحة المكونة من الخزانة والكباس وعناصر التثبيت.
 4. احرص على فحص كل من المصد والكباس والخزانة من حيث وجود تآكل واستبدال العناصر عند اللزوم.
 5. نظف الجهاز.
- ◀ إذا ظلت المشكلة موجودة بعد عمل الإجراءات المذكورة أعلاه، فلا يجوز مواصلة استخدام الجهاز.
- ◀ اعمل على فحص الجهاز لدى مركز خدمة Hilti وإصلاحه عند اللزوم.



نظرا لطبيعة عمل الجهاز قد تتعرض الأجزاء الوظيفية للاتساخ والتآكل أثناء التشغيل العادي.

قم بتنفيذ الفحوصات والصيانات الدورية. يجب تنفيذ الصيانات بعد 30000 عملية كبس.

قم بتنظيف الجهاز بعد 2500 - 3000 عملية كبس. يشير عداد عمليات الكبس إلى عدد عمليات الكبس التي تم تنفيذها بعد آخر عملية إعادة ضبط لبيان التنظيف. وعندئذ ترمز الشرطة الواحدة إلى 500 عملية كبس.

افحص الكباس والمصد يوميا في حالة الاستعمال المكثف، أو على أقصى تقدير أثناء دورة التنظيف الدورية الموصى بها عند 2500 - 3000 عملية كبس.

الفحوصات ودورات الصيانة ودورات التنظيف محددة بناء على الاستخدام القياسي للجهاز. وإذا اكتشفت أن الجهاز يعمل بشكل غير سليم قبل الأوان، فقم على الفور بتنفيذ عملية الخدمة للجهاز.

6 العناية والصيانة

1.6 العناية بالجهاز



التنظيف احرص عند تنظيف الجهاز على مراعاة النقاط التالية:

◀ لا تستخدم بخاخة أو جهاز عامل بالبخار في عملية التنظيف.

◀ اعمل على منع توغل أجسام غريبة إلى داخل الجهاز.

تحذير ⚠

خطر الإصابة من جراء الانفجار! بقايا المسحوق في الجهاز يمكن أن تشتعل وتؤدي إلى حدوث إطلاق خارج عن السيطرة أو التشم.

◀ قم بتنظيف الجهاز بصفة دورية. احرص على مراعاة جميع إرشادات الصيانة والتنظيف الواردة في هذا المستند.

◀ تنظيف الجهاز، في حالة استخدام خراطيش رديئة، لا يحد من خطر اشتعال بقايا المسحوق في داخل مجرى ارتداد الكباس بالعام، وهو ما يمكن أن يؤدي إلى حدوث إطلاق خارج عن السيطرة أو التشم. ولا يمكن الحد من هذا الخطر إلا من خلال إجراء صيانة لدى مركز خدمة Hilti.

◀ قم بتنظيف الجهاز من الخارج بصفة دورية باستخدام فوطة تنظيف مبللة بعض الشيء.

2.6 الصيانة

تحذير ⚠

المواد الخطرة الاتساخات في أجهزة DX تحتوي على مواد قد تشكل خطرا على صحتك.

◀ لا تستنشق أي غبار أو ملوثات أثناء عملية التنظيف.

◀ أبعد المواد الغذائية عن الغبار والملوثات.

◀ اغسل يديك بعد تنظيف الجهاز.

◀ لا تستخدم أبدا الشمع، لتنظيف أو تزليق مكونات الجهاز. فقد يؤدي ذلك إلى حدوث اختلالات وظيفية بالجهاز. استخدم إسبراي Hilti، لتجنب حدوث اختلالات وظيفية من جراء استخدام مواد تنظيف غير مناسبة.

1. افحص بصفة دورية جميع الأجزاء الخارجية للجهاز من حيث وجود أضرار.

2. افحص بصفة دورية جميع عناصر الاستعمال من حيث أدائها لوظيفتها بشكل سليم.

3. احرص على تشغيل الجهاز فقط باستخدام الخراطيش الموصى بها ووضع ضبط القدرة الموصى به.

▸ الخراطيش الخاطئة أو أوضاع ضبط القدرة المرتفعة للغاية يمكن أن تؤدي إلى تعطل الجهاز بشكل ميكرو.

3.6 إجراء الخدمة للجهاز

◀ قم بتنفيذ عملية الخدمة للجهاز، إذا حدثت المواقف التالية:

▸ حدوث تقلبات في القدرة.

▸ حدوث تعثر في عمليات إطلاق الخرطوشة.

▸ تدهور راحة الاستعمال بشكل ملحوظ.

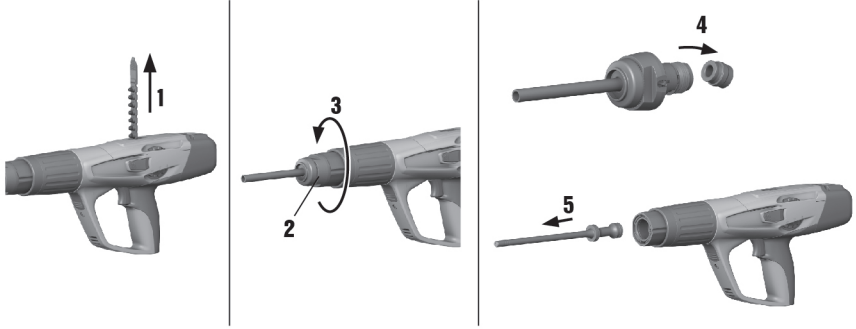
▸ تزايد قوة الضغط اللازمة على الجهاز بشكل ملحوظ.

▸ ارتفاع مقاومة الزناد.

▸ تعذر تعديل ضبط منظم القدرة إلا بصعوبة.

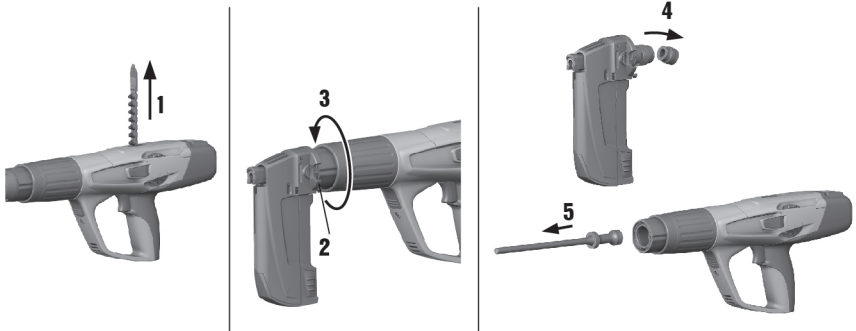
▸ تعذر خلع شريط الخراطيش إلا بصعوبة.

▸ يشير بيان الصيانة إلى أنه من الضروري إجراء عملية الخدمة للجهاز.

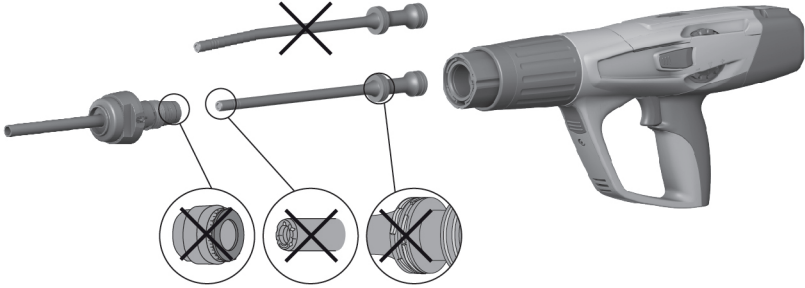


1. تأكد من عدم وجود شريط خراطيش أو عنصر تثبيت بالجهاز. في حالة وجود شريط خراطيش أو عنصر تثبيت بالجهاز، قم بسحب شريط الخراطيش بيدك من الجهاز لأعلى وأدخل عنصر التثبيت من موجه المسامير.
2. اضغط على وسيلة التحرير الموجودة بموجه المسامير على الجانب وذلك لفك موجه المسامير.
3. قم بفك مجرى ارتداد الكباس بالعامد.
4. افصل المصد من موجه المسامير عن طريق ثنيه. اخلع المصد.
5. اخلع الكباس.

5.6 فك جهاز الكبس العامل بالخزانة



1. تأكد من عدم وجود شريط خراطيش أو عنصر تثبيت بالجهاز. في حالة وجود شريط خراطيش أو عنصر تثبيت بالجهاز، قم بسحب شريط الخراطيش بيدك من الجهاز لأعلى وأدخل عنصر التثبيت من موجه المسامير.
2. اضغط على وسيلة التحرير المركبة على الجانب بموجه المسامير لغرض فك الخزانة.
3. قم بفك مجرى ارتداد الكباس بالعامد.
4. افصل المصد من الخزانة عن طريق ثنيه. اخلع المصد.
5. اخلع الكباس.



تحذير ⚠

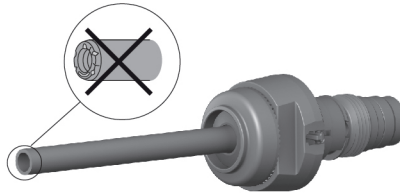
خطر الإصابة من جراء المصد أو الكباس التالف. افحص المصد والكباس من حيث وجود تآكل وقم بتغييرهما في حالة وجود أضرار.

◀ لا تقم بإجراء أية تدخلات على الكباس.

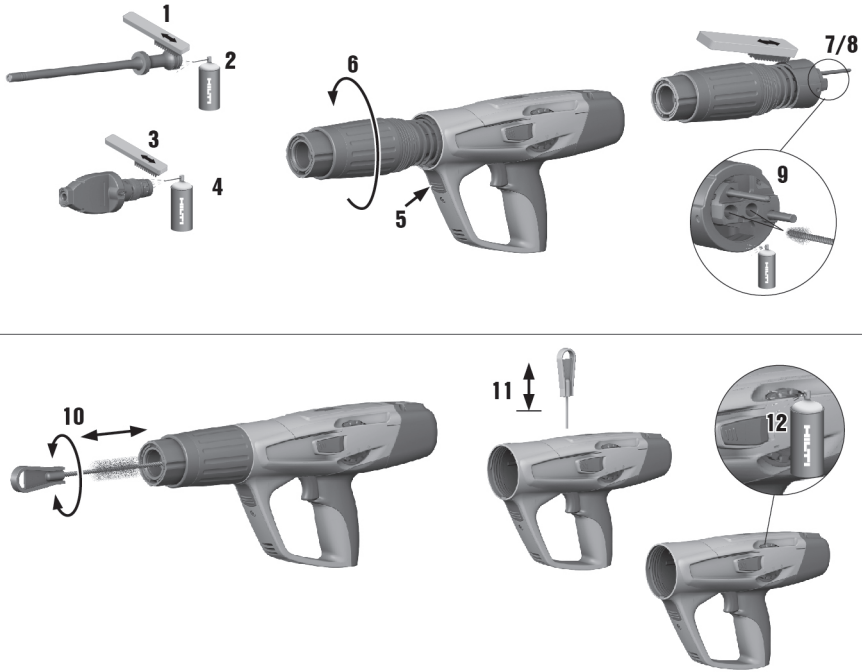
1. في الحالات التالية يجب استبدال الكباس:

- ▶ الكباس مكسور.
 - ▶ الكباس مستهلك بدرجة كبيرة (مثلا انكسار في القطاع بزاوية 90°)
 - ▶ حلقات الكباس تعرضت للتطابر أو لم تعد موجودة.
 - ▶ تعرض الكباس للانحناء (الفحص من خلال الدرجة على سطح أملس).
2. في الحالات التالية يجب استبدال المصد:
- ▶ الحلقة المعدنية للمصد مكسورة أو تتعرض للانطلال.
 - ▶ لم يعد المصد مستقرا على موجّه المسامير.
 - ▶ رصد تآكل موضعي كبير في المطاط الموجود أسفل الحلقة المعدنية.


7.6 فحص موجّه المسامير من حيث وجود تآكل



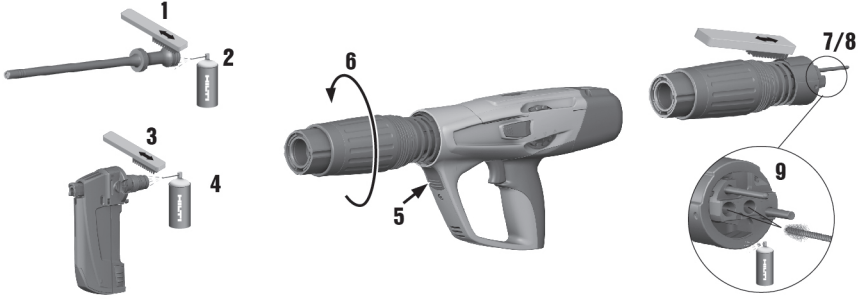
1. افحص موجّه المسامير من حيث وجود تآكل وقم باستبدال موجّه المسامير، في حالة تعرض قطاع المسامير للضرر (مثلا تعرضه للكسر أو التقوس أو الاتساع أو التشقق).
2. عند اللزوم اتصل بمركز خدمة Hilti.




1. قم برش حلقات الكباس بقليل من الزيت وقم بتنظيفها باستخدام الفرشاة المفلطة، إلى أن تصبح تلك الحلقات حرة الحركة.
2. قم بتنظيف قلاووظ موجّه المسامير باستخدام الفرشاة المفلطة.
3. قم بتنظيف جسم الجهاز من الداخل باستخدام الفرشاة المستديرة الكبيرة.
4. قم بفك مجرى ارتداد الكباس بالعامد.
5. قم بتنظيف مجرى ارتداد الكباس بالعامد.
6. قم برش الأجزاء التي تم تنظيفها بالإسبراي Hilti المورد مع الجهاز.

لا تستخدم سوى إسبراي Hilti أو منتجات بدرجة جودة مماثلة. واستخدام مواد تزليق أخرى قد يلحق الضرر بالجهاز. 

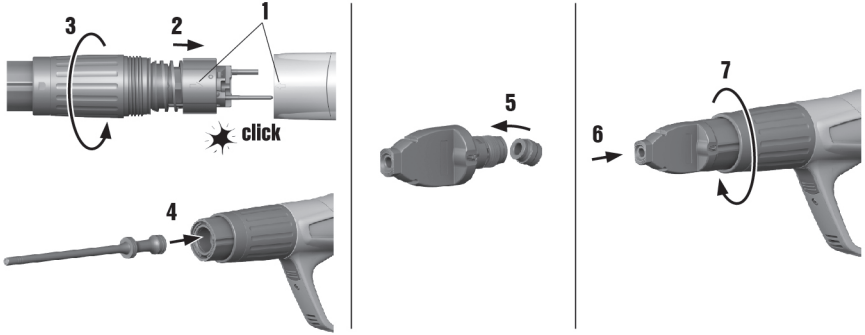
7. قم بتركيب مجرى ارتداد الكباس بالعامد.
8. قم بتجميع الجهاز.



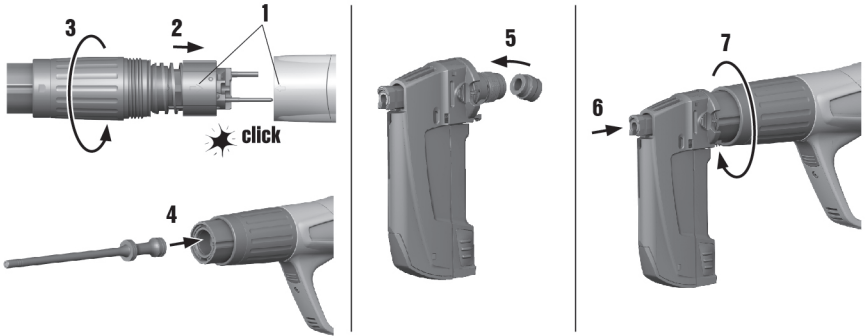
1. قم برش حلقات الكباس بقليل من الزيت وقم بتنظيفها باستخدام الفرشاة المفلطحة، إلى أن تصبغ تلك الحلقات حرة الحركة.
2. قم بتنظيف قلاووظ موجه المسامير باستخدام الفرشاة المفلطحة.
3. قم بتنظيف جسم الجهاز من الداخل باستخدام الفرشاة المستديرة الكبيرة.
4. قم بفك مجرى ارتداد الكباس بالعامد.
5. قم بتنظيف مجرى ارتداد الكباس بالعامد.
6. قم برش الأجزاء التي تم تنظيفها بالإسبراي Hilti المورد مع الجهاز.

لا تستخدم سوى إسبراي Hilti أو منتجات بدرجة جودة مماثلة. واستخدام مواد تزليق أخرى قد يلحق الضرر بالجهاز. 

7. قم بتركيب مجرى ارتداد الكباس بالعامد.
8. قم بتجميع الجهاز.



1. راجع ما إذا كانت هناك خرطوشة في الجهاز واخلعها إن وجدت.
2. قم بتركيب مجرى ارتداد الكباس بالعامد.
3. قم بتركيب الكباس.
4. قم بتركيب المصد على موجه المسامير.
5. اربط موجه المسامير.

11.6 تجميع جهاز الكبس العامل بالخرانة


1. راجع ما إذا كانت هناك خرطوشة في الجهاز واخلعها إن وجدت.
2. قم بتركيب مجرى ارتداد الكباس بالعامد.
3. قم بتركيب الكباس.
4. قم بتركيب المصد على موجه المسامير.
5. اربط موجه المسامير.

12.6 الفحص النهائي للجهاز

1. بعد إجراء أعمال العناية والصيانة افحص ما إذا كانت جميع تجهيزات الحماية مركبة وتؤدي وظيفتها بدون أخطاء.
2. اضغط على المفتاح الانضغاطي بعد 10 - 12 ثانية من فحص الجهاز، لتصفير عداد الصيانة.

1.7 المشكلات المرتبطة بالجهاز

الخلل	السبب المحتمل	الحل
 <p>الكباس يدخل في سطح الشغل بقوة</p>	عنصر قصير للغاية.	استخدم عنصر أطول نسبياً.
	عنصر بدون رأس مستديرة	استخدم عنصر برأس مستديرة مناسب للاستخدامات على الخشب.
	قدرة التشغيل كبيرة للغاية.	قم بخفض مستوى القدرة (منظم القدرة). استخدم خرطوشة أضعف نسبياً. استخدم مسامير برأس أسطوانية. استخدم مسامير برأس مستديرة.
تزايد الضغط اللازم للإطلاق	تجمع رواسب الاحتراق.	قم بإجراء الخدمة للجهاز.
تزايد مقاومة الزناد	تجمع رواسب الاحتراق.	قم بإجراء الخدمة للجهاز.
لا يمكن ضبط منظم القدرة إلا بصعوبة	تجمع رواسب الاحتراق.	قم بإجراء الخدمة للجهاز.
 <p>لم يتم كبس العنصر بعمق كاف</p>	تعثر الكباس.	اخلع شريط الخراطيش وقم بتنظيف الجهاز. افحص الكباس والمصد، وقم بتغييرهما عند اللزوم.
	خرطوشة رديئة.	اسحب شريط الخراطيش بمقدار خرطوشة واحدة.
 <p>الكباس منحصر في مجرى ارتداد الكباس بالعامد</p>	الكباس به أضرار.	قم بتغيير الكباس.
	تآكل المصد داخل مجرى ارتداد الكباس بالعامد.	افحص الكباس والمصد، وقم بتغييرهما عند اللزوم. توجه إلى مركز خدمة Hilti إذا ظلت المشكلة قائمة.
	تجمع رواسب الاحتراق.	قم بإجراء الخدمة للجهاز.
 <p>مجرى ارتداد الكباس بالعامد منحصر</p>	تجمع رواسب الاحتراق.	قم بإجراء الخدمة للجهاز.
	تعثر الكباس.	اخلع شريط الخراطيش وقم بتنظيف الجهاز. افحص الكباس والمصد، وقم بتغييرهما عند اللزوم.
 <p>الكبس بدون عناصر كبس: الجهاز قام بالإطلاق، لأنه لم يكن قد تم وضع أي عنصر</p>	لم يتم الضغط على الجهاز بشكل كامل.	اضغط على الجهاز بشكل كامل.
	الفرزاة غير معبأة.	قم بتعبئة الفرزاة.
	بقايا بلاستيكية في الفرزاة.	افتح الفرزاة وأخرج شريط المسامير والبقايا البلاستيكية.
تعذر تشغيل الجهاز		

الخلل	السبب المحتمل	الحل
 تعذر تشغيل الجهاز	تعثر الكباس. لم يتم وضع المسامير في الخزانة بشكل صحيح.	<ul style="list-style-type: none"> اخلع شريط الخراطيش وقم بتنظيف الجهاز. افحص الكباس والمصد، وقم بتغييرهما عند اللزوم. قم بتعبئة الجهاز من جديد.
 الكباس منحصر في موجّه المسامير	وجود أضرار بالكباس و/أو المصد. بقايا بلاستيكية في الخزانة.	<ul style="list-style-type: none"> قم بفك الخزانة، وافحص الكباس والمصد وعند اللزوم قم بتغييرهم. افتح الخزانة وأخرج شريط المسامير والبقايا البلاستيكية. قم بخفض مستوى الطاقة.
 موجّه مسامير الخزانة منحصر	طاقة مفرطة عند الكبس في الفولاذ الكبس بدون عنصر تثبيت بطاقة زائدة. الخزانة بها أضرار.	<ul style="list-style-type: none"> تجنب القيام بعمليات كبس فارغة. قم بتغيير الخزانة.

2.7 المشكلات المرتبطة بالعناصر المراد كبسها في الخرسانة

الخلل	السبب المحتمل	الحل
 أعماق كبس مختلفة	تعثر الكباس. الجهاز متسخ بشكل كبير.	<ul style="list-style-type: none"> اخلع شريط الخراطيش وقم بتنظيف الجهاز. افحص الكباس والمصد، وقم بتغييرهما عند اللزوم. قم بإجراء الخدمة للجهاز. اعهد إلى مركز خدمة Hilti بفحص الجهاز عند اللزوم.
 عنصر التثبيت يتعرض للانثناء	سطح صلب (فولاذ، خرسانة). وجود مكونات صلبة في الخرسانة	<ul style="list-style-type: none"> قم بزيادة مستوى القدرة (منظم القدرة). استخدم خرطوشة أقوى نسبياً. استخدم جهاز الكبس الفردي بدلاً من جهاز الكبس العامل بالخزانة.
 لم يتم كبس العنصر بشكل متمازي	توجد قضبان حديد تسليح تحت سطح الخرسانة مباشرة. عنصر خاطئ. وضع ضبط خاطئ للطاقة.	<ul style="list-style-type: none"> استخدم مسامير أقصر نسبياً. استخدم المسامير مع حد استخدام أعلى نسبياً. قم بعملية التثبيت في موضع آخر. قم بمواءمة طول العنصر مع سمك المادة العازلة. قم بتغيير وضع ضبط الطاقة بالجهاز.
وجود مكونات صلبة في الخرسانة	وجود مكونات صلبة في الخرسانة	<ul style="list-style-type: none"> استخدم خرطوشة أقوى نسبياً. استخدم جهاز الكبس الفردي بدلاً من جهاز الكبس العامل بالخزانة.

الخلل	السبب المحتمل	الحل
 <p>لم يتم كبس العنصر بشكل متماثل</p>	توجد قضبان حديد تسليح تحت سطح الخرسانة مباشرة.	<ul style="list-style-type: none"> استخدم مسمار أقصر نسبياً. استخدم المسمار مع حد استخدام أعلى نسبياً. قم بعملية التثبيت في موضع آخر.
 <p>تتأثر شطايا الخرسانة</p>	سطح صلب (فولاذ، خرسانة).	<ul style="list-style-type: none"> قم بزيادة مستوى القدرة (منظم القدرة).
 <p>رأس عنصر التثبيت به ضرر</p>	خرسانة صلبة/ قديمة.	<ul style="list-style-type: none"> استخدام الخوابير: رأس للخرسانة: X-SS...
	وجود مكونات صلبة في الخرسانة	<ul style="list-style-type: none"> استخدم خرطوشة أقوى نسبياً. استخدم جهاز الكبس الفردي بدلاً من جهاز الكبس العامل بالخرانة.
	قدرة التشغيل كبيرة للغاية.	<ul style="list-style-type: none"> قم بخفض مستوى القدرة (منظم القدرة). استخدم خرطوشة أضعف نسبياً. استخدم مسامير برأس أسطوانية. استخدم مسامير برأس مستديرة.
	الكباس المركب غير مناسب.	<ul style="list-style-type: none"> تأكد من اختيار التشكيلة الصحيحة لتمهيز الكباس / عنصر التثبيت.
	الكباس به أضرار.	<ul style="list-style-type: none"> قم بتغيير الكباس.

3.7 المشكلات المرتبطة بالعناصر المراد كبسها في الفولاذ

الخلل	السبب المحتمل	الحل
 <p>رأس عنصر التثبيت به ضرر</p>	قدرة التشغيل كبيرة للغاية.	<ul style="list-style-type: none"> قم بخفض مستوى القدرة (منظم القدرة). استخدم خرطوشة أضعف نسبياً. استخدم مسامير برأس أسطوانية. استخدم مسامير برأس مستديرة.
	الكباس المركب غير مناسب.	<ul style="list-style-type: none"> تأكد من اختيار التشكيلة الصحيحة لتمهيز الكباس / عنصر التثبيت.
	الكباس به أضرار.	<ul style="list-style-type: none"> قم بتغيير الكباس.
 <p>عنصر لا يخترق موضع الشغل بعمق كاف</p>	القدرة منخفضة للغاية.	<ul style="list-style-type: none"> قم بزيادة مستوى القدرة (منظم القدرة). استخدم خرطوشة أقوى نسبياً.
	تم تجاوز حد الاستخدام (سطح شغل شديد الصلابة).	<ul style="list-style-type: none"> استخدم المسمار مع حد استخدام أعلى نسبياً. استخدم جهاز الكبس الفردي بدلاً من جهاز الكبس العامل بالخرانة. استخدم مسامير أقصر نسبياً.
	نظام غير مناسب.	<ul style="list-style-type: none"> استخدم نظاماً أقوى مثل DX 76 (PTR).

الخلل	السبب المحتمل	الحل
 العنصر لا يثبت في موضع الشغل	سطح شغل فولاذي رقيق (4-5 مم)	<ul style="list-style-type: none"> استخدم وضع ضبط آخر للقدرة أو خرطوشة أخرى. استخدم مسامرا مناسبة لسطح الشغل الفولاذية الرقيقة.
 انكسار عنصر التثبيت	القدرة منخفضة للغاية.	<ul style="list-style-type: none"> قم بزيادة مستوى القدرة (منظم القدرة). استخدم خرطوشة أقوى نسبيا.
 رأس عنصر التثبيت يخترق الغامة المثبتة	تم تجاوز حد الاستخدام (سطح شغل شديد الصلابة).	<ul style="list-style-type: none"> استخدم المسمار مع حد استخدام أعلى نسبيا. استخدم جهاز الكيس الفردي بدلا من جهاز الكيس العامل بالزانة. استخدم مسامير أقصر نسبيا.
 رأس عنصر التثبيت يخترق الغامة المثبتة	قدرة التشغيل كبيرة للغاية.	<ul style="list-style-type: none"> قم بخفض مستوى القدرة (منظم القدرة). استخدم خرطوشة أضعف نسبيا. استخدم مسامير برأس أسطوانية. استخدم مسامير برأس مستديرة.
 رأس عنصر التثبيت يخترق الغامة المثبتة	قدرة التشغيل كبيرة للغاية.	<ul style="list-style-type: none"> قم بخفض مستوى القدرة (منظم القدرة). استخدم خرطوشة أضعف نسبيا. استخدم مسامير برأس أسطوانية. استخدم مسامير برأس مستديرة.

4.7 المشكلات المرتبطة بالخرطيش

الخلل	السبب المحتمل	الحل
 لا يتم تحريك شريط الخرطيش	شريط الخرطيش به أضرار.	<ul style="list-style-type: none"> قم بتغيير شريط الخرطيش.
 تعذر خلع شريط الخرطيش	الجهاز متسخ بشكل كبير.	<ul style="list-style-type: none"> قم بإجراء الخدمة للجهاز. اعهد إلى مركز خدمة Hilti بفحص الجهاز عند اللزوم.
 يتعذر إشعال الخرطوشة	الجهاز به أضرار.	<ul style="list-style-type: none"> إذا ظلت المشكلة قائمة: اتصل بمركز خدمة Hilti.
 يتعذر إشعال الخرطوشة	فرط سخونة الجهاز.	<ul style="list-style-type: none"> اترك الجهاز يبرد. بعد ذلك اخلع شريط الخرطيش بحرص من الجهاز. إذا ظلت المشكلة قائمة: اتصل بمركز خدمة Hilti.
 يتعذر إشعال الخرطوشة	خرطوشة رديئة.	<ul style="list-style-type: none"> اسحب شريط الخرطيش بمقدار خرطوشة واحدة.
 يتعذر إشعال الخرطوشة	الجهاز به اتساخات.	<ul style="list-style-type: none"> قم بإجراء الخدمة للجهاز.

الخلل	السبب المحتمل	الحل
 انصهار شريط الخراطيش	يتم الضغط على الجهاز لفترة طويلة للغاية عند الكبس.	<ul style="list-style-type: none"> اضغط على الجهاز لفترة أقل نسبيًا قبل إطلاق الجهاز. اخلع شريط الخراطيش.
	تردد الكبس عال للغاية.	<ul style="list-style-type: none"> قم بتنظيم العمل على الفور. اخلع شريط الخراطيش ودع الجهاز يبرد.
 انملاق الخرطوشة من شريط الخراطيش	تردد الكبس عال للغاية.	<ul style="list-style-type: none"> قم بتنظيم العمل على الفور. اخلع شريط الخراطيش ودع الجهاز يبرد.
	تجمع رواسب الاحتراق.	<ul style="list-style-type: none"> قم بإجراء الخدمة للجهاز.
 تعذر خلع شريط الخراطيش		

5.7 اختلالات أخرى

عند حدوث اختلالات غير مذكورة في الجدول أو يتعذر عليك معالجتها بنفسك، فيرجى التوجه إلى مركز خدمة Hilti.

8 التكوين

أجهزة Hilti مصنوعة بنسبة كبيرة من مواد قابلة لإعادة التدوير. يشترط لإعادة التدوير أن يتم فصل الغامات بشكل سليم فينا. في العديد من الدول تقوم شركة Hilti باستغلال الأجهزة القديمة لإعادة تدويرها. وللمعلومات حول ذلك اتصل بخدمة عملاء Hilti أو الموزع القريب منك.

9 ضمان الجهة الصانعة

في حالة وجود أية استفسارات بخصوص شروط الضمان، يرجى التوجه إلى وكيل Hilti المحلي الذي تتعامل معه.

10 شهادة الفحص CIP

يسري على الدول الأعضاء في لجنة C.I.P. خارج المنطقة القانونية للاتحاد الأوروبي EU واتحاد التجارة الحرة الأوروبي EFTA: الجهاز Hilti DX 5 معتمد من الناحية التصميمية وقد تم اختبار نظامه. وبموجب ذلك فإن الجهاز حائز على علامة الترخيص من المعهد الاتحادي للتقنية والفيزياء على هيئة مربع مع رقم التصريح المسجل S 995. وبذلك تضمن شركة Hilti مطابقته للتصميم المصرح به. العيوب غير المسموح بها التي تظهر عند الاستخدام يجب الإبلاغ عنها لدى رئيس هيئة التراخيص (PTB) وكذلك مكتب اللجنة الدولية الدائمة (C.I.P.).



Hilti Aktiengesellschaft
Feldkircherstraße 100
9494 Schaan | Liechtenstein

DX 5 (01)

[2016]

2006/42/EC

EN ISO 12100

2011/65/EU

EN 15895

Schaan, 05/2017

A handwritten signature in black ink, appearing to read "N. Wohlwend".

Norbert Wohlwend

Head of Quality Management
Business Unit Direct Fastening

A handwritten signature in black ink, appearing to read "Lars Taenzer".

Dr. Lars Taenzer

Head of BU Direct Fastening
Business Unit Direct Fastening



Hilti Corporation
LI-9494 Schaan
Tel.: +423 234 21 11
Fax: +423 234 29 65
www.hilti.group



2164701



Hilti Connect