



GX-IE  
GX-IE XL

Hrvatski



## Sadržaj

<b>1</b>	<b>Podaci o dokumentaciji</b>	<b>2</b>
1.1	Uz ovu dokumentaciju	2
1.2	Objašnjenje znakova	2
1.2.1	Upozoravajući naputci	2
1.2.2	Simboli u dokumentaciji	2
1.2.3	Simboli na slikama	2
1.3	Simboli ovisno o proizvodu	3
1.3.1	Simboli na proizvodu	3
1.3.2	Isticanje oznaka i natpisa	3
1.4	Informacije o proizvodu	3
1.5	Izjava o sukladnosti	3
<b>2</b>	<b>Sigurnost</b>	<b>3</b>
2.1	Sigurnosne napomene	3
<b>3</b>	<b>Opis</b>	<b>6</b>
3.1	Pregled proizvoda	6
3.2	Namjenska uporaba	6
3.3	Sadržaj isporuke	7
3.4	Vodilica za svornjake	7
3.5	Potisnik za deblokadu vodilice za svornjake	7
3.6	Pojasna kuka	7
3.7	Plinska kartuša	7
3.8	Indikator stanja napunjenosti plinske kartuše	8
3.9	Indikator stanja napunjenosti akumulatorske baterije	8
<b>4</b>	<b>Tehnički podaci</b>	<b>8</b>
4.1	Stroj za pričvršćivanje	8
4.2	Informacije o buci i vrijednosti vibracije	9
<b>5</b>	<b>Punjenje stroja za pričvršćivanje</b>	<b>9</b>
5.1	Priprema za zabijanje pričvršćivnih elemenata	9
5.2	Umetanje plinske kartuše	9
5.3	Umetanje akumulatorske baterije	9
<b>6</b>	<b>Zabijanje pričvršćivnih elemenata</b>	<b>9</b>
<b>7</b>	<b>Pražnjenje stroja za pričvršćivanje</b>	<b>10</b>
7.1	Vađenje akumulatorske baterije	10
7.2	Vađenje plinske kartuše	10
<b>8</b>	<b>Opcionalni koraci za rukovanje</b>	<b>10</b>
8.1	Uklanjanje transportnog osigurača nove plinske kartuše	10
8.2	Provjera stanja napunjenosti plinske kartuše	10
8.3	Skidanje vodilice za svornjake	10
8.4	Umetanje vodilice za svornjake	11
<b>9</b>	<b>Uklanjanje smetnji</b>	<b>11</b>
9.1	Uklanjanje stranih tijela iz područja vodilice za svornjake	11
<b>10</b>	<b>Čišćenje i održavanje</b>	<b>11</b>
10.1	Pažljivo rukovanje strojem za pričvršćivanje	11
10.2	Čišćenje stroja za pričvršćivanje	11
10.3	Održavanje	11
10.4	Kontrola nakon čišćenja i održavanja	11

11	Pomoć u slučaju smetnji	12
12	Zbrinjavanje otpada	13
13	Jamstvo proizvođača	13

## 1 Podaci o dokumentaciji

### 1.1 Uz ovu dokumentaciju

- Prije početka rada pročitajte ovu dokumentaciju. To je preduvjet za siguran rad i neometano rukovanje.
- Pridržavajte se sigurnosnih napomena i upozoravajućih naputaka u ovoj dokumentaciji i na proizvodu.
- Ove upute za uporabu uvijek čuvajte u blizini proizvoda i prosljedite ga drugim osobama samo zajedno s uputama za uporabu.

### 1.2 Objašnjenje znakova

#### 1.2.1 Upozoravajući naputci

Upozoravajući naputci upozoravaju na opasnost prilikom rukovanja proizvodom. Koriste se sljedeće signalne riječi:

#### **OPASNOST**

##### **OPASNOST !**

- ▶ Znači moguću neposrednu opasnu situaciju, koja može prouzročiti tjelesne ozljede ili smrt.

#### **UPOZORENJE**

##### **UPOZORENJE !**

- ▶ Ova riječ skreće pozornost na moguću opasnu situaciju koja može uzrokovati teške tjelesne ozljede ili smrt.





#### **OPREZ**

##### **OPREZ !**

- ▶ Ova riječ skreće pozornost na moguću opasnu situaciju koja može uzrokovati lakše tjelesne ozljede ili materijalnu štetu.




#### 1.2.2 Simboli u dokumentaciji

U ovoj dokumentaciji koriste se sljedeći simboli:

	Prije uporabe pročitajte uputu za uporabu
	Napomene o primjeni i druge korisne informacije
	Rukovanje materijalima koji se mogu ponovno preraditi
	Električne uređaje i akumulatorske baterije ne bacajte u kućni otpad

#### 1.2.3 Simboli na slikama

Koriste se sljedeći simboli na slikama:

	Ovi brojevi odnose se na određene slike na početku ove upute
3	Numeriranjem na slikama se navodi redoslijed radnih koraka i može odstupati od radnih koraka u tekstu
	Brojevi položaja koriste se na slici <b>Pregled</b> i odnose se na brojeve legende u odlomku <b>Pregled proizvoda</b>
	Ovaj znak upućuje da trebate biti posebno pažljivi prilikom rukovanja proizvodom.



Bežični prijenos podataka

### 1.3 Simboli ovisno o proizvodu

#### 1.3.1 Simboli na proizvodu

Koriste se sljedeći simboli na proizvodu:

	Opći znakovi obveze
	Nosite zaštitne naočale
	Nosite zaštitne slušalice
	Nosite zaštitnu kacigu
	Otpatke dovedite na ponovnu preradu

#### 1.3.2 Isticanje oznaka i natpisa

Oznake i natpisi su označeni na sljedeći način:

, '	Oznaka napisanih upravljačkih elemenata na stroju za pričvršćivanje.
« »	Natpisi na stroju za pričvršćivanje

### 1.4 Informacije o proizvodu

Hilti proizvodi su namijenjeni profesionalnom korisniku i smije ih posluživati, održavati i servisirati samo ovlašteno kvalificirano osoblje. To osoblje mora biti posebno podučeno o mogućim opasnostima. Proizvod i njemu pripadajuća pomoćna sredstva mogu biti opasna ako ih nepropisno i neispravno upotrebljava neosposobljeno osoblje.

- ▶ Prepišite oznaku i serijski broj s označne pločice u sljedeću tablicu.
- ▶ Uvijek navedite ove informacije kada se obraćate s upitima o proizvodu našem zastupništvu ili servisu.

#### Podaci o proizvodu

Stroj za pričvršćivanje, na plinski pogon	GX-IE GX-IE XL
Generacija:	01
Serijski broj:	

### 1.5 Izjava o sukladnosti

Pod vlastitom odgovornošću izjavljujemo da je ovdje opisani proizvod sukladan s važećim smjernicama i normama. Sliku izjave o sukladnosti naći ćete na kraju ove dokumentacije.

Tehnička dokumentacija kod:

Hilti Entwicklungsgesellschaft mbH | Zulassung Geräte | Hiltistraße 6 | 86916 Kaufering, DE

## 2 Sigurnost

### 2.1 Sigurnosne napomene

Ove sigurnosne napomene vrijede za strojeve sa i bez spremnika.

#### Siguran rad sa strojem za pričvršćivanje

- ▶ Prilikom pritiskanja stroja za pričvršćivanje na neki dio tijela može doći do teških ozljeda nehotičnim aktiviranjem zabijanja. **Nikada nemojte pritisnuti stroj za pričvršćivanje o svoju ruku ili neki drugi dio tijela.**
- ▶ Prilikom stavljanja pričvršnih elemenata za specifičnu primjenu na vodilicu za svornjake (npr. podloške, objumnice, stezaljke, itd.) može doći do teških ozljeda nehotičnim aktiviranjem zabijanja. **Nikada prilikom stavljanja pričvršnih elemenata za specifičnu primjenu nemojte pritisnuti rukom ili nekim drugim dijelom tijela vodilicu za svornjake.**

- ▶ **Stroj za pričvršćivanje nikada ne usmjeravajte prema sebi ili drugoj osobi.**
- ▶ **Pri uporabi stroja za pričvršćivanje ruke držite savijene (ne ispružene).**
- ▶ Prilikom povlačenja potisnika čavala pazite da uskoči u ležište.
- ▶ **Nemojte dopustiti pomicanje potisnika čavala kod odvajanja uskočnog osigurača prema naprijed nego ga vodite prema naprijed.** Mogli biste si prignječiti prste.
- ▶ Ne zabijajte pričvršne elemente **u pretvrdu podlogu**, kao što je vareno željezo ili lijevano željezo. Zabijanje u te materijale može uzrokovati neispravno zabijanje i lomljenje pričvršnih elementa.
- ▶ Ne zabijajte pričvršne elemente **u premekanu podlogu**, kao što je drvo ili gipsani karton. Zabijanje u te materijale može uzrokovati neispravno zabijanje i probijanje podloge.
- ▶ Ne zabijajte pričvršne elemente **u lomljivu podlogu**, kao što je staklo ili pločice. Zabijanje u te materijale može uzrokovati neispravno zabijanje i odvajanje podloge.
- ▶ Prije zabijanja se uvjerite da na stražnjoj strani podloge ne postoji mogućnost da se osobe ozlijede ili da se oštete predmeti.
- ▶ Aktivirajte otkopac samo ako je stroj za pričvršćivanje pritisnut o podlogu tako da je vodilica za svornjake do graničnika utaknuta u stroj za pričvršćivanje.
- ▶ **Obavezno nosite zaštitne rukavice kada morate provesti održavanje na vrućem stroju za pričvršćivanje.**
- ▶ Kod visoke frekvencije zabijanja duže vremena površine mogu postati vruće izvan prihvatnog dijela stroja. Nosite zaštitne rukavice radi zaštite od opekline.
- ▶ Ako je stroj za pričvršćivanje pregrijan, izvadite plinsku kartušu i ostavite stroj za pričvršćivanje da se ohladi. Ne prekoračujte maksimalnu frekvenciju zabijanja.
- ▶ Tijekom postupka zabijanja može doći do otkidanja komadića materijala ili isključiva materijala u redenuku. Odvojeni materijal može ozlijediti tijelo i oči. **Nosite zaštitne naočale, zaštitne slušalice i zaštitnu kacigu.** Nošenje zaštitne opreme, kao što su zaštitna maska, protuklizne zaštitne cipele, zaštitna kaciga ili zaštitne slušalice, ovisno o vrsti i primjeni stroja za pričvršćivanje, smanjuje opasnost od ozljeda. Čak i druge osobe u okolini trebale bi nositi zaštitne naočale i zaštitnu kacigu.
- ▶ Nosite prikladne zaštitne slušalice (vidi informacije o buci u poglavlju Tehnički podaci). Zabijanje pričvršnih elemenata aktivira se paljenjem smjese plina i zraka. Zvučno opterećenje, koje pritom nastaje, može oštetiti sluh. Čak i osobe u okolini trebale bi nositi prikladne zaštitne slušalice.
- ▶ Kada obavljate zabijanje, stroj za pričvršćivanje uvijek držite čvrsto i pod pravim kutom uz podlogu. Ovo pomaže da se spriječi skretanje pričvršnog elementa s materijala podloge.
- ▶ Nikada ne zabijajte drugi pričvršni element na istom mjestu. To može dovesti do loma i zaglavljenja pričvršnih elemenata.
- ▶ Uvijek izvadite plinsku kartušu i akumulatorsku bateriju ) i ispraznite spremnik ) prije nego što zamijenite spremnik, prije radova čišćenja, servisiranja i održavanja te prije skladištenja i transporta ili ako stroj za pričvršćivanje ostavljate bez nadzora.
- ▶ Provjerite ima li eventualnih oštećenja na stroju za pričvršćivanje i priboru kako biste osigurali besprijekoran i namjenski rad. Provjerite funkcioniraju li pokretni dijelovi besprijekorno i nisu li zaglavljeni odnosno oštećeni. Svi dijelovi moraju biti pravilno montirani i ispunjavati sve uvjete kako bi se osigurao besprijekoran rad stroja za pričvršćivanje. Oštećene zaštitne uređaje i dijelove mora stručno popraviti ili zamijeniti **Hilti** servis ukoliko u uputi za uporabu nije navedeno drugačije.
- ▶ Popravak stroja za pričvršćivanje prepustite samo kvalificiranom stručnom osoblju i samo s originalnim rezervnim dijelovima. Na taj način će se postići održavanje sigurnosti stroja za pričvršćivanje.
- ▶ Manipulacije ili preinake na stroju za pričvršćivanje nisu dozvoljene.
- ▶ **Stroj za pričvršćivanje ne koristite tamo gdje postoji opasnost od požara ili eksplozije.**
- ▶ Vodite računa o okolnim utjecajima. Stroj za pričvršćivanje ne izlažite padalinama, ne rabite ga u vlažnom ili mokrom okruženju.
- ▶ Stroj za pričvršćivanje upotrebljavajte samo u dobro prozračenim radnim područjima.
- ▶ Odaberite pravilne kombinacije vodilice za svornjake i pričvršnog elementa. Ako se ne koristi pravilna kombinacija, može se oštetiti stroj za pričvršćivanje ili narušiti kvaliteta pričvršćivanja.
- ▶ Uvijek se pridržavajte smjernica za primjenu.

#### **Opasnosti uslijed električne struje**

- ▶ **Prije početka rada detektorom metala ispitajte ima li u području rada sakrivenih električnih vodova, plinskih i vodovodnih cijevi.**
- ▶ Stroj za pričvršćivanje držite samo za izolirani rukohvat ako izvodite radove kod kojih može doći do udaranja o sakrivene strujne vodove. Kontakt s vodom pod naponom može staviti i metalne dijelove stroja za pričvršćivanje pod napon te dovesti do električnog udara.

### Pažljivo rukovanje i uporaba akumulatorskih uređaja

- ▶ **Prije umetanja akumulatorske baterije provjerite je li uređaj isključen.** Umetanje akumulatorske baterije u električni alat, koji je uključen, može dovesti do nezgoda.
- ▶ **Akumulatorske baterije držite dalje od visokih temperatura, izravne sunčeve svjetlosti i vatre.** Postoji opasnost od eksplozije.
- ▶ **Akumulatorske baterije se ne smiju rastavljati, gnječiti, zagrijavati iznad 80°C ili spaljivati.** U suprotnom slučaju postoji opasnost od požara, eksplozije i nagrizanja.
- ▶ **Izbjegavajte prodiranje vlage.** Vлага, koja je prodrła, može uzrokovati kratki spoj i kemijske reakcije te uzrokovati opekline ili požar.
- ▶ **Koristite isključivo akumulatorske baterije dopuštene za određeni uređaj.** Kod uporabe drugih akumulatorskih baterija ili uporabe akumulatorskih baterija u druge svrhe postoji opasnost od požara i eksplozije.
- ▶ **Poštujte posebne smjernice za transport, skladištenje i rad litij-ionskih akumulatorskih baterija.**
- ▶ **Izvadite akumulatorsku bateriju iz stroja prije skladištenja i transporta.**
- ▶ **Izbjegavajte kratki spoj na akumulatorskoj bateriji. Prije umetanja akumulatorske baterije provjerite ima li stranih tijela u kontaktima akumulatorske baterije i kontaktima stroja.** Ako se kontakti akumulatorske baterije kratko spoje, postoji opasnost od požara, eksplozije i nagrizanja.
- ▶ **Ne smiju se puniti niti upotrebljavati oštećene akumulatorske baterije (primjerice akumulatorske baterije s napuklinama, polomljenim dijelovima, savinutim, izbijenim i/ili izvučenim kontaktima).**
- ▶ Ako je akumulatorska baterija toliko vruća da je ne možete primiti rukom, onda je moguće da je u kvaru. Ostavite akumulatorsku bateriju da se ohladi na nezapaljivom mjestu. Uvjerite se da se u blizini akumulatorske baterije ne nalaze zapaljivi materijali. Kontaktirajte Hilti servis.

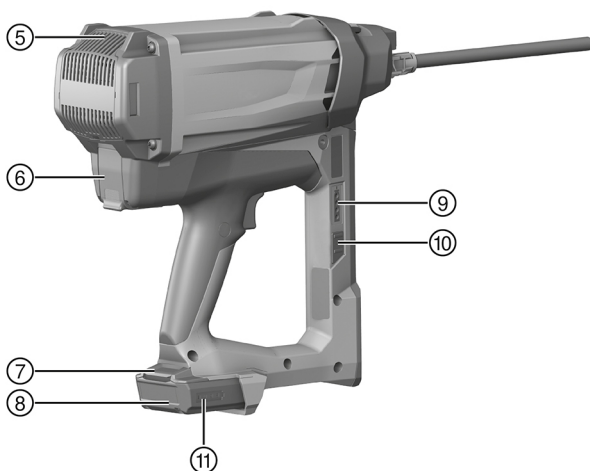
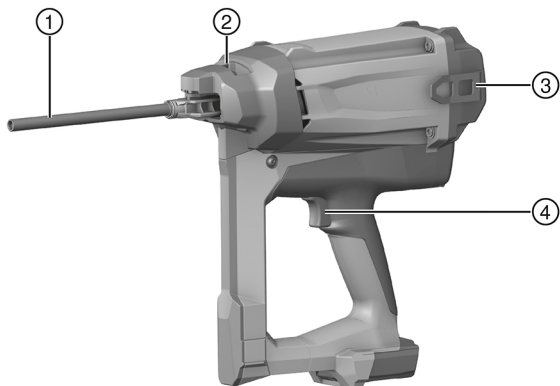
### Napomene za rukovanje s umetnutim plinom

- ▶ Pridržavajte se napomena na plinskoj kartuši i u popratnim informacijama.
- ▶ Plin, koji istječe, opasan je za vaša pluća, kožu i oči. Otprilike 10 sekundi nakon vađenja plinske kartuše držite pretnac za plinsku kartušu dalje od lica i očiju.
- ▶ Ne aktivirajte ručno ventil plinske kartuše.
- ▶ Ako je netko udahnuo plin, izvedite ga na otvoreno ili u dobro prozračenu prostoriju i položite ga u udoban položaj. Ako je potrebno, potražite liječnika.
- ▶ **Ako je neka osoba u nesvijesti, potražite liječnika.** Ovu osobu odvedite u dobro prozračenu prostoriju i postavite u stabilan bočni položaj. Ako osoba ne diše, pružite joj umjetno disanje i u slučaju potrebe kisik.
- ▶ Kod kontakta očiju s plinom otvorene oči više minuta ispirite tekućom vodom.
- ▶ Ako je koža došla u dodir s plinom, kontaktnu površinu pažljivo operite sapunom i toplom vodom. Zatim nanesite kremu za njegu kože.

### Opće napomene za osobnu sigurnost

- ▶ Pazite na ergonomsko držanje tijela. Zauzmite siguran i stabilan položaj tijela i u svakom trenutku održavajte ravnotežu. Na taj način možete stroj za pričvršćivanje bolje kontrolirati u neočekivanim situacijama.
- ▶ Pri radu držite podalje od djelokruga rada druge osobe, posebice djecu.

#### 3.1 Pregled proizvoda



- |   |   |   |  |
|---|---|---|--|
| ① | Vodilica za svornjake                       | ⑦ | Tipka za deblokadu akumulatorske baterije            |
| ② | Potisnik za deblokadu vodilice za svornjake | ⑧ | Indikator stanja napunjenosti akumulatorske baterije |
| ③ | Pojasna kuka                                | ⑨ | Tipka za indikator plinske kartuše                   |
| ④ | Otponac                                     | ⑩ | Indikator plinske kartuše                            |
| ⑤ | Prerezi za prozračivanje                    | ⑪ | Akumulatorska baterija                               |
| ⑥ | Pretinac za plinsku kartušu                 |   |  |

#### 3.2 Namjenska uporaba

Opisani proizvod je stroj za pričvršćivanje na plinski pogon. Namijenjen je za zabijanje prikladnih pričvrtnih elemenata u beton i ostale podloge prikladne za direktnu montažu.



Stroj za pričvršćivanje, plinska kartuša, akumulatorska baterija i pričvrtni elementi čine tehničku cjelinu. To znači da se pričvršćivanje ovim strojem za pričvršćivanje može bez poteškoća osigurati samo ako se upotrebljavaju pričvrtni elementi, plinske kartuše i akumulatorske baterije **Hilti** proizvedeni specijalno za stroj za pričvršćivanje. Samo u slučaju pridržavanja ovih uvjeta vrijede navedene preporuke za pričvršćivanje i primjenu tvrtke **Hilti**.

Stroj za pričvršćivanje je namijenjen samo za ručnu uporabu.

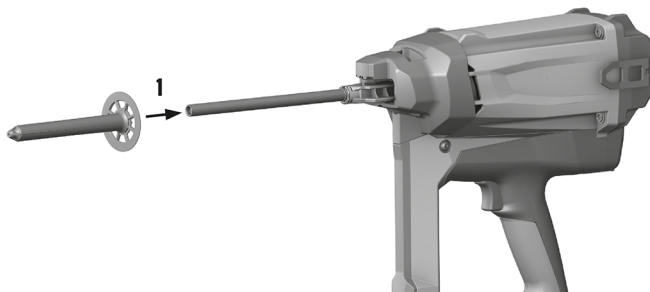
- ▶ Za ovaj proizvod koristite samo **Hilti** litij-ionske akumulatorske baterije tipa B 12.
- ▶ Za ove akumulatorske baterije upotrebljavajte samo **Hilti** punjače tipa C 4/12-50.

### 3.3 Sadržaj isporuke

Stroj za pričvršćivanje na plinski pogon s vodicom za svornjake, 2 akumulatorske baterije, punjač, kovčeg, upute za uporabu.

Ostale proizvode sustava dopuštene za Vaš proizvod naći ćete u Vašem **Hilti** centru ili online na: [www.hilti.group](http://www.hilti.group)

### 3.4 Vodilica za svornjake



Vodilica za svornjake drži sidro za izolacijski materijal i kod postupka zabijanja dovodi pričvrtni element do željenog mjesta u podlozi.

### 3.5 Potisnik za deblokadu vodilice za svornjake

U položaju **EJECT** potisnik deblokira vodilicu za svornjake kako biste je mogli izvaditi.

Stanje	Značenje
<b>EJECT</b>	<ul style="list-style-type: none"> <li>• Deblokada vodilice za svornjake</li> </ul>

### 3.6 Pojasna kuka

Pojasna kuka može se izvući u tri položaja.

Stanje	Značenje
Položaj 1	<ul style="list-style-type: none"> <li>• Položaj za vješanje o pojas</li> </ul>
Položaj 2	<ul style="list-style-type: none"> <li>• Položaj za vješanje na ljestvama, skelama, platformama itd.</li> </ul>
Položaj 3	<ul style="list-style-type: none"> <li>• Pojasna kuka je izvađena</li> </ul>

### 3.7 Plinska kartuša



Poštujte sigurnosne napomene koje su isporučene s plinskom kartušom!

Za rad je potrebno umetnuti plinsku kartušu u pretinac za plinsku kartušu na stroju za pričvršćivanje. Stanje napunjenosti plinske kartuše možete očitati pritiskom na tipku **GAS** na LED zaslonu.

Kod prekida rada, prije radova održavanja kao i prije transporta i skladištenja stroja za pričvršćivanje potrebno je izvaditi plinsku kartušu.

### 3.8 Indikator stanja napunjenosti plinske kartuše

Nakon pritiska na tipku **GAS** LED zaslon prikazuje stanje napunjenosti plinske kartuše.

Stanje	Značenje
Sve četiri LED diode svijetle zeleno.	• Stanje napunjenosti je 100 % do 75 %.
Tri LED diode svijetle zeleno.	• Stanje napunjenosti je 75 % do 50 %.
Dvije LED diode svijetle zeleno.	• Stanje napunjenosti je 50 % do 25 %.
Jedna LED dioda svijetli zeleno.	• Stanje napunjenosti je 25 % do 10 %.
Jedna LED dioda treperi zeleno.	<ul style="list-style-type: none"> <li>• Stanje napunjenosti je ispod 10 %. Preporučujemo zamijeniti plinsku kartušu.</li> <li>• Plinska kartuša je prazna ili ne radi. Preporučujemo zamijeniti plinsku kartušu.</li> </ul> <p>Čak i kada se prikaže stanje napunjenosti "prazno", plinska kartuša iz tehničkih razloga sadrži još malo plina.</p>
Jedna LED dioda treperi crveno.	• Plinska kartuša ne nalazi se u stroju za pričvršćivanje ili se nalazi kriva plinska kartuša.

### 3.9 Indikator stanja napunjenosti akumulatorske baterije

Pritiskom na tipku za deblokadu akumulatorske baterije na zaslonu će se prikazati stanje napunjenosti akumulatorske baterije i stroja za pričvršćivanje.

Stanje	Značenje
Sve četiri LED diode svijetle zeleno.	• Stanje napunjenosti je 75 % do 100 %.
Tri LED diode svijetle zeleno.	• Stanje napunjenosti je 50 % do 75 %.
Dvije LED diode svijetle zeleno.	• Stanje napunjenosti je 25 % do 50 %.
Jedna LED dioda svijetli zeleno.	• Stanje napunjenosti je 10 % do 25 %.
Jedna LED dioda treperi zeleno.	<ul style="list-style-type: none"> <li>• Stanje napunjenosti je ispod 10 %.</li> <li>• Stroj za pričvršćivanje je preopterećen ili pregrijan i stoga ne spreman za rad.</li> </ul>

## 4 Tehnički podaci

### 4.1 Stroj za pričvršćivanje

Težina (prazno) GX-IE	3,3 kg
Težina (prazno) GX-IE XL	3,4 kg
Duljina stroja za GX-IE	500 mm
Duljina stroja za GX-IE XL	550 mm
Temperatura primjene, okolna temperatura	-10 °C ... 45 °C
Maksimalna duljina pričvršnih elemenata za GX-IE	150 mm
Maksimalna duljina pričvršnih elemenata za GX-IE-XL	200 mm
Promjer pričvršnih elemenata	<ul style="list-style-type: none"> <li>• 60 mm</li> <li>• 90 mm</li> </ul>
Potisak	20 mm
Maksimalna frekvencija zabijanja (Pričvršni elementi/h)	800
Maksimalna jakost magnetskog polja	-7,6 dBµA/m
Frekvencija	13.553 MHz ... 13.567 MHz

## 4.2 Informacije o buci i vrijednosti vibracije

Razina zvučnog tlaka i razina titranja koje su navedene u ovim uputama, izmjerene su skladno normiranom postupku mjerenja te se mogu koristiti za međusobnu usporedbu potisnih alata za svornjake. Primjerene su i za privremenu procjenu ekspozicija. Navedeni podaci predstavljaju glavne primjene potisnog alata za svornjake. Ako se potisni alati za svornjake inače koristi za druge primjene s opremom koja se razlikuje ili nisu dovoljno dobro održavani, podaci se mogu razlikovati. To može znatno povećati ekspozicije tijekom cjelokupnog radnog vijeka. Za točnu procjenu ekspozicije trebaju se uzeti u obzir i vremena, tijekom kojih se stroj zapravo nije koristio. To može znatno smanjiti ekspozicije tijekom cjelokupnog radnog vijeka. Odredite dodatne sigurnosne mjere za zaštitu korisnika prije djelovanja zvuka i/ili vibracija kao npr.: Održavanje potisnog alata za svornjake i opreme, održavanje toplih ruku, organizacija tokova rada.

### Vrijednosti emisije buke izmjerene sukladno EN 15895

Razina emisije zvučnog tlaka na radnom mjestu ( $L_{pA, 1s}$ )	100 dB(A)
Vršna razina zvučnog tlaka na radnom mjestu ( $L_{pC, peak}$ )	133 dB (C)
Razina zvučne snage ( $L_{WA, 1s}$ )	104 dB(A)
Nesigurnost razine zvuka	2 dB(A) / 2dB(C)

### Povratni udarac

Energetsko ekvivalentno ubrzanje, ( $a_{hw, RMS(3)}$ )	Rezultati za 1 mm lima na beton C40: 4,5 m/s <sup>2</sup>
Nesigurnost	0,3 m/s <sup>2</sup>

## 5 Punjenje stroja za pričvršćivanje

### 5.1 Priprema za zabijanje pričvršnih elemenata

Pričvršni elementi se dovode na vodilicu za svornjake ručnim pomicanjem.

### 5.2 Umetanje plinske kartuše

1. Ako želite umetnuti novu plinsku kartušu, uklonite transportni osigurač.
2. Otvorite poklopac pretinca za plinsku kartušu.
3. Gurnite plinsku kartušu sa stavljenim ventilom za doziranje u crveni adapter u pretincu za plinsku kartušu.
4. Zatvorite poklopac pretinca za plinsku kartušu.

### 5.3 Umetanje akumulatorske baterije

1. Provjerite ima li stranih tijela u kontaktima akumulatorske baterije i kontaktima stroja za pričvršćivanje i da nisu oštećeni.
2. Umetnite akumulatorsku bateriju i neka čujno uskoči u ležište.
  - ◀ Kada je akumulatorska baterija umetnuta, kratko zasvijetle LED diode za stanje napunjenosti.

#### OPREZ

**Opasnost uslijed pada akumulatorske baterije.** Ako akumulatorska baterija nije ispravno umetnuta, mogla bi pasti tijekom rada.

- ▶ Provjerite siguran dosjed akumulatorske baterije.
3. Provjerite siguran dosjed akumulatorske baterije u stroju za pričvršćivanje.

## 6 Zabijanje pričvršnih elemenata

#### UPOZORENJE

**Opasnost od ozljede nehotičnim aktiviranjem!** Nekontrolirano zabijanje može uzrokovati teške ozljede

- ▶ Nikada nemojte pritisnuti stroj za pričvršćivanje o svoju ruku ili neki drugi dio tijela.
  - ▶ Spremnik, vodilicu za svornjake ili pričvršne elemente nikada ne povlačite rukom.
1. Probijte izolacijski materijal pričvršnim elementom koji se nalazi na vodilici za svornjake.
  2. Pritisnite stroj za pričvršćivanje do graničnika o podlogu.

3. Pritom pazite da vodilica za svornjake stoji pod pravim kutom s podlogom i na izolaciji.
4. Pritisnite otkopac za zabijanje.



Zabijanje nije moguće ako stroj za pričvršćivanje i pričvrсни element nije pritisnut do graničnika o podlogu.

5. Stroj za pričvršćivanje nakon zabijanja u potpunosti dignite s podloge.
6. Po završetku rada ili ako stroj za pričvršćivanje ostavljate bez nadzora, izvadite plinsku kartušu ( → stranica 10) i akumulatorsku bateriju ( ).

## 7 Pražnjenje stroja za pričvršćivanje

### 7.1 Vađenje akumulatorske baterije

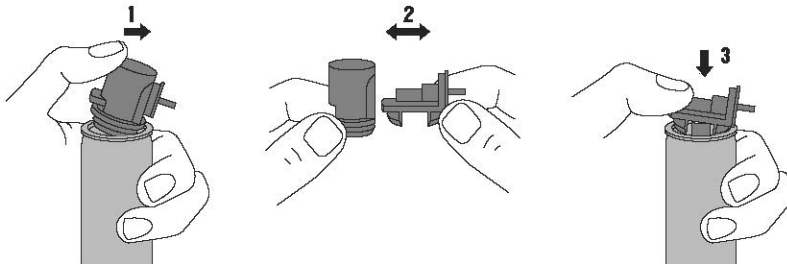
- ▶ Pritisnite gumb za deblokadu i izvucite akumulatorsku bateriju iz stroja za pričvršćivanje.

### 7.2 Vađenje plinske kartuše

1. Otvorite pretinac za plinsku kartušu.
2. Izvadite plinsku kartušu.
3. Zatvorite pretinac za plinsku kartušu.

## 8 Opcionalni koraci za rukovanje

### 8.1 Uklanjanje transportnog osigurača nove plinske kartuše



1. Transportni osigurač s ventilom za doziranje podignite s plinske kartuše.
2. Izvadite ventil za doziranje iz transportnog osigurača.
3. Ventil za doziranje s prednjim od dva utora stavite na usnik plinske kartuše.
4. Snažno pritisnite ventil za doziranje sa stražnjim utorom na usnik plinske kartuše tako da se utor čujno uglavi na usniku plinske kartuše i da ventil za doziranje ravno nalegne.

### 8.2 Provjera stanja napunjenosti plinske kartuše

1. Pritisnite tipku **GAS** s umetnutom akumulatorskom baterijom, a da pritom ne pritisnete stroj za pričvršćivanje.
2. Očitajte stanje napunjenosti plinske kartuše.

### 8.3 Skidanje vodilice za svornjake

1. Izvadite akumulatorsku bateriju.
2. Izvadite plinsku kartušu.
3. Potisnik za deblokadu vodilice za svornjake stavite u položaj **EJECT**.
4. Izvadite vodilicu za svornjake.

## 8.4 Umetanje vodilice za svornjake

1. Izvadite plinsku kartušu.
2. Izvadite akumulatorsku bateriju.
3. Pritisnite potisnik za deblokadu vodilice za svornjake u smjeru strelice u položaj **EJECT** i držite ga u tom položaju.



Vodilicu za svornjake možete uvesti samo ako držite položaj **EJECT**.

4. Vodilicu za svornjake uvedite u utor na nosu stroja za pričvršćivanje da se čujno uglati.
5. Provjerite dosjed vodilice za svornjake.

## 9 Uklanjanje smetnji

### 9.1 Uklanjanje stranih tijela iz područja vodilice za svornjake

1. Izvadite akumulatorsku bateriju.
2. Izvadite plinsku kartušu.
3. Skinite vodilicu za svornjake.
4. Uklonite sva strana tijela iz područja vodilice za svornjake.
5. Umetnite vodilicu za svornjake.

## 10 Čišćenje i održavanje

### 10.1 Pažljivo rukovanje strojem za pričvršćivanje

- ▶ Stroj za pričvršćivanje redovito čistite krpom.
- ▶ Uvijek se pobrinite da na prihvatnim dijelovima stroja ne bude ulja i masti.
- ▶ Za čišćenje ne upotrebljavajte uređaj za prskanje, parni raspršivač ili tekuću vodu.
- ▶ Ne upotrebljavajte silikonska sredstva za čišćenje.
- ▶ Ne upotrebljavajte sprejeve niti slična sredstva za podmazivanje ili čišćenje.
- ▶ Ne koristite stroj za pričvršćivanje ukoliko su začepljeni prerezi za prozračivanje!

### 10.2 Čišćenje stroja za pričvršćivanje



Stroj za pričvršćivanje trebate redovito održavati i čistiti. Preporučujemo čišćenje najkasnije nakon 25.000 pričvršćenja.

- ▶ Očistite stroj za pričvršćivanje ili ga dajte očistiti ako se pojavi više smetnji, poput smetnje kod paljenja.
- ▶ Za čišćenje upotrebljavajte komplet za čišćenje koji je raspoloživ kao pribor i pridržavajte se ilustrirane upute za čišćenje priložene kompletu za čišćenje.

### 10.3 Održavanje

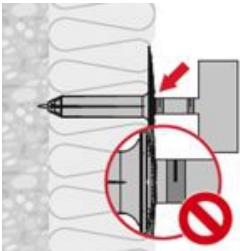
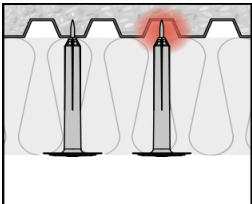
- ▶ Za siguran rad koristite samo originalne rezervne dijelove i potrošni materijal. Rezervne dijelove, potrošni materijal i dodatni pribor, koji smo odobrili za vaš proizvod, pronaći ćete u vašem **Hilti** centru ili na: [www.hilti.group](http://www.hilti.group).
- ▶ Redovito provjeravajte je li na vanjskim dijelovima stroja za pričvršćivanje došlo do oštećenja i funkcioniraju li besprijekorno svi upravljački elementi.
- ▶ Sa strojem za pričvršćivanje nikada ne radite ako su dijelovi oštećeni ili ako upravljački elementi ne rade besprijekorno.
- ▶ Neispravan stroj za pričvršćivanje odnesite na popravak u **Hilti** servis.

### 10.4 Kontrola nakon čišćenja i održavanja

- ▶ Nakon čišćenja i održavanja provjerite je li umetnuta vodilica za svornjake.

## 11 Pomoć u slučaju smetnji

U slučaju smetnji, koje nisu navedene u ovoj tablici ili koje ne možete sami ukloniti, obratite se našem **Hilti** servisu.

Smetnja	Mogući uzrok	Rješenje
Sadržaj plinske kartuše nije dovoljan za jednu kutiju pričvršnih elemenata.	Povećana potrošnja plina zbog čestog pritiskanja bez zabijanja.	▶ Izbjegavajte pritiskanje bez zabijanja.
Vodilica za svornjake nije do kraja izvučena nakon zabijanja.	Strana tijela ili šuta su se zaglavila u vodilici za svornjake.	▶ Skinite vodilicu za svornjake. ▶ Očistite vodilicu za svornjake. ▶ Uklonite strana tijela iz područja vodilice za svornjake.
	Vodilica za svornjake je istrošena.	▶ Zamijenite vodilicu za svornjake.
Stroj za pričvršćivanje ne vrši zabijanje.	Akumulatorska baterija je prazna	▶ Zamijenite akumulatorsku bateriju ili napunite praznu akumulatorsku bateriju.
	Plinska doza prazna	▶ Provjerite stanje napunjenosti plinske kartuše. → stranica 10
	LED dioda 1 svijetli crveno	▶ Provjerite stanje napunjenosti plinske kartuše. → stranica 10
	Nepravilno uporište klipa zbog preranog podizanja nakon zabijanja	▶ Ostavite stroj za pričvršćivanje dulje pritisnut.
	Nepravilno uporište klipa zbog prljavštine	▶ Očistite stroj za pričvršćivanje.
	Strana tijela u području vodilice za svornjake	▶ Uklonite strana tijela iz područja vodilice za svornjake.
	Pogreška elektronike	▶ Izvadite i ponovno umetnite plinsku kartušu. Ako problem i dalje postoji, umetnite novu plinsku kartušu.
		▶ Izvadite akumulatorsku bateriju i ponovno je umetnite.
 <p>Pričvršni element ne prodire dovoljno duboko u podlogu.</p>	Neprimjereni sustav. Podloga je pretvrda	▶ Promijenite na <b>Hilti DX</b> sustav.
	Premala pogonska energija.	▶ Provjerite stroj. Kontaktirajte <b>Hilti</b> servis.
 <p>Površina podloge je previše neravna.</p>	Površina podloge je previše neravna.	▶ Promijenite na <b>Hilti DX</b> sustav.

## 12 Zbrinjavanje otpada

---

 **Hilti** Uređaji su većim dijelom izrađeni od materijala koji se mogu ponovno preraditi. Pretpostavka za to je njihovo stručno razvrstavanje. U mnogim zemljama **Hilti** preuzima vaš stari uređaj na recikliranje. Raspitajte se u **Hilti** servisnoj službi ili kod vašeg prodajnog savjetnika.



- ▶ Električne alate, elektroničke uređaje i akumulatorske baterije ne bacajte u kućni otpad!
- 

## 13 Jamstvo proizvođača

---

- ▶ Ukoliko imate pitanja glede jamstvenih uvjeta, obratite se Vašem lokalnom **Hilti** partneru.







**Hilti Corporation**  
Feldkircherstraße 100  
9494 Schaan | Liechtenstein

**GX-IE (01)**

[2016]

**GX-IE XL (01)**

2014/53/EU

EN ISO 12100

2011/65/EU

EN 792-13

2006/42/EG

EN 301489-1 V2.2.0

EN 301489-3 V2.1.1

EN 300330 V2.1.1

Schaan, 04/2018

A handwritten signature in black ink, appearing to read "N. Wohlwend".

**Norbert Wohlwend**

Head of Quality Management  
Business Unit Direct Fastening

A handwritten signature in black ink, appearing to read "Lars Taenzer".

**Dr. Lars Taenzer**

Head of BU Direct Fastening  
Business Unit Direct Fastening







Hilti Corporation  
LI-9494 Schaan  
Tel.: +423 234 21 11  
Fax: +423 234 29 65  
[www.hilti.group](http://www.hilti.group)



2164701



Hilti Connect