



BX 3-ME

Svenska

1 Uppgifter för dokumentation

1.1 Om denna dokumentation

- Läs denna dokumentation innan du börjar ta enheten i drift. Det är en förutsättning för säkert arbete och problemfri hantering.
- Observera de säkerhets- och varningsanvisningar som du hittar i dokumentationen och på själva enheten.
- Förvara alltid bruksanvisningen tillsammans med produkten och överlämna aldrig produkten till någon annan utan att bifoga den.

1.2 Teckenförklaring

1.2.1 Varningar

Varningarna är till för att varna för risker i samband med användning av produkten. Följande riskindikeringar används:



FARA

FARA !

- ▶ Anger överhängande risker som kan leda till svåra personskador eller dödsolycka.



VARNING

VARNING !

- ▶ Anger potentiella risker som kan leda till svåra personskador eller dödsfall.



FÖRSIKTIGHET

FÖRSIKTIGHET !

- ▶ Används för att fästa uppmärksamhet på en potentiell risksituation som kan leda till skador på person eller utrustning.

1.2.2 Symboler i dokumentationen

I den här dokumentationen används följande symboler:

	Läs bruksanvisningen före användning
	Anmärkningar och annan praktisk information
	Hantering av återvinningsbara material
	Elverktyg och batterier får inte kastas i hushållssoporna

1.2.3 Symboler i bilderna





Följande symboler används i bilder:

	Dessa siffror hänvisar till motsvarande bild i början av bruksanvisningen
3	Numreringen återger ordningsföljden hos arbetsmomenten på bilden och kan skilja sig från arbetsmomenten i texten
	På bilden Översikt används positionsnummer som hänvisar till siffrorna i teckenförklaringen i avsnittet Produktöversikt
	Det här tecknet är till för att du ska vara extra uppmärksam på något som gäller hur du hanterar produkten.
	Trådlös dataöverföring

1.3 Produktberoende symboler

1.3.1 Symboler på produkten

Följande övriga symboler används på produkten:

	Allmänna påbudsmärken
	Använd skyddsglasögon
	Använd hörselskydd
	Använd skyddshjälm
	Likström

1.4 Produktinformation

HILTI-produkter är avsedda för professionella användare och får endast användas, underhållas och repareras av auktoriserad, utbildad personal. Personalen måste vara särskilt informerad om de risker som finns. Produkten och dess tillbehör kan utgöra en risk om den används på ett felaktigt sätt av utbildad personal eller inte används enligt föreskrifterna.

Typbeteckning och serienummer anges på typskylten.

- ▶ Använd de serienummer som anges i följande tabell. Du behöver produktuppgifterna när du kontaktar vår återförsäljare eller serviceverkstad.

Produktdetaljer

Typ:	BX 3-ME
Generation:	02
Serienummer:	

1.5 Försäkran om överensstämmelse

Vi försäkras på eget ansvar att den produkt som beskrivs här överensstämmer med gällande direktiv och standarder. En bild på försäkran om överensstämmelse hittar du i slutet av dokumentationen.

Den tekniska dokumentationen finns sparad här:

Hilti Entwicklungsgesellschaft mbH | Zulassung Geräte | Hiltistraße 6 | 86916 Kaufering, Tyskland

2 Säkerhet

2.1 Allmänna säkerhetsföreskrifter för elverktyg

⚠ WARNING! Läs alla säkerhetsföreskrifter och anvisningar. Om säkerhetsföreskrifterna och anvisningarna inte följs finns risk för elektriska stötar, brand och/eller svåra skador.

Förvara alla säkerhetsföreskrifter och anvisningarna på ett säkert ställe för framtida användning.

Säker arbetsmiljö

- ▶ **Håll arbetsområdet rent och väl belyst.** Oordning eller bristfällig belysning på arbetsplatsen kan leda till olyckor.
- ▶ **Arbeta inte med elverktøget i omgivningar med explosionsrisk där det finns brännbara vätskor, gaser eller damm.** Elverktøget alstrar gnistor som kan antända dammet eller gaserna.
- ▶ **Håll barn och obehöriga personer på betryggande avstånd under arbetet med elverktøget.** Om du störs av obehöriga personer kan du förlora kontrollen över verktyget.

Elektrisk säkerhet

- ▶ **Undvik kroppskontakt med jordade ytor som rör, värmeelement, spisar och kylskåp.** Det finns en större risk för elstötter om din kropp är jordad.
- ▶ **Skydda elverktøget från regn och väta.** Tränger vatten in i ett elverktøget ökar risken för elstötter.

Personsäkerhet

- ▶ **Var uppmärksam, se upp med vad du gör och använd elverktøget med förnuft.** Använd aldrig elverktøget om du är trött eller påverkad av droger, alkohol eller medicin. En kort sekund av bristande uppmärksamhet när du arbetar med ett elverktøget kan leda till att du skadar dig själv eller någon annan svårt.

- ▶ **Bär alltid personlig skyddsutrustning och skyddsglasögon.** Genom att använda personlig skyddsutrustning som t.ex. dammskyddsmask, halkfria säkerhetsskor, hjälm eller hörselskydd, beroende på vilket elverktyg du använder och till vad, minskar du risken för kroppsskada.
- ▶ **Undvik oavsiktlig igångsättning. Kontrollera att elverktyget är avstängt innan du ansluter det till batteriet, tar upp det eller bär det.** Om du bär elverktyget med fingret på strömbrytaren eller ansluter ett tillkopplat verktyg till nätströmmen kan en olycka inträffa.
- ▶ **Ta bort alla inställningsverktyg och skruvnycklar innan du kopplar in elverktyget.** Ett verktyg eller en nyckel i en roterande komponent kan leda till skador.
- ▶ **Undvik en onormal kroppshållning. Se till att du står stadigt och håller balansen.** Då kan du lättare kontrollera elverktyget i oväntade situationer.
- ▶ **Bär lämpliga kläder. Bär inte löst hängande kläder eller smycken. Håll håret, kläderna och handskarna på avstånd från rörliga delar.** Löst hängande kläder, smycken och långt hår kan dras in av roterande delar.
- ▶ **När du använder elverktyg med anordningar för uppsugning och uppsamling av damm, bör du kontrollera att dessa anordningar är rätt monterade och används korrekt.** Används en dammsugare kan faror som orsakas av damm minskas.

Användning och hantering av elprodukter

- ▶ **Överbelasta inte verktyget. Använd elverktyg som är avsedda för det aktuella arbetet.** Med ett lämpligt elverktyg kan du arbeta bättre och säkrare inom angivet effektområde.
- ▶ **Använd aldrig elverktyget om strömbrytaren är defekt.** Ett elverktyg som inte kan kopplas in eller ur är farligt och måste repareras.
- ▶ **Ta ut batteriet innan du gör inställningar, byter tillbehör eller lägger ifrån dig verktyget.** Denna skyddsåtgärd förhindrar att du eller någon annan råkar sätta igång elverktyget av misstag.
- ▶ **Förvara elprodukter oåtkomligt för barn. Produkten får inte användas av personer som inte är vana eller inte har läst dessa anvisningar.** Elprodukter är farliga om de används av oerfarna personer.
- ▶ **Underhåll elverktygen noggrant. Kontrollera att rörliga komponenter fungerar felfritt och inte kärvar och att komponenter inte har brustit eller skadats så att elverktygets funktion påverkas negativt. Se till att skadade delar repareras innan verktyget används igen.** Många olyckor orsakas av dåligt skötta elverktyg.
- ▶ **Håll insatsverktygen skarpa och rena.** Omsorgsfullt skötta insatsverktyg med skarpa egg kommer inte så lätt i kläm och går lättare att styra.
- ▶ **Använd produkten, tillbehör, insatsverktyg osv. enligt dessa anvisningar. Ta hänsyn till arbetsvillkoren och arbetsmomenten.** Används produkten på icke ändamålsenligt sätt kan farliga situationer uppstå.

Användning och hantering av batteriverktyg

- ▶ **Ladda endast batterierna i de laddare som tillverkaren har rekommenderat.** Brandrisk kan uppstå om en laddare som är avsedd för en viss typ av batterier används för andra batterityper.
- ▶ **Använd endast batterier som är avsedda för aktuellt elverktyg.** Används andra batterier finns det risk för kroppsskada och brand.
- ▶ **Håll gem, mynt, nycklar, spikar, skruvar och andra små metallföremål på avstånd från reservbatterier för att undvika kortslutning av kontakterna.** En kortslutning av batteriets kontakter kan leda till brännskador eller brand.
- ▶ **Om batteriet används på fel sätt kan vätska rinna ur batteriet. Undvik kontakt med vätskan.** Batterivätskan kan orsaka hudirritation eller brännskada. Vid oavsiktlig kontakt, skölj med vatten. Kontakta läkare om vätskan kommer i kontakt med ögonen.

Service

- ▶ **Låt endast kvalificerad fackpersonal reparera produkten och använd då endast originalreservdelar.** Detta garanterar att produktens säkerhet upprätthålls.

2.2 Säkerhetsanvisningar för fästverktyg

- ▶ **Utgå alltid ifrån att elverktyget är laddat med spikar.** Vårdslös hantering av fästverktyget kan leda till oväntad avfiring av spikar och att du skadas.
- ▶ **Rikta inte elverktyget mot dig själv eller andra personer i närheten.** Vid oväntad avfiring skjuts en spik ut, vilket kan leda till personskador.
- ▶ **Använd inte elverktyget förrän det har placerats ordentligt mot arbetsstycket.** Om elverktyget inte ligger an ordentligt mot arbetsstycket kan spiken studsas bort från fäststället.
- ▶ **Dra ur elsladden eller ta ur batteriet om spiken sitter fast i elverktyget.** Om fästverktyget är anslutet kan det aktiveras av misstag när den festsittande spiken tas bort.

- ▶ **Var försiktig när du tar bort en spik som har fastnat.** Systemet kan vara spänt och spiken tryckas ut med stor kraft medan du försöker åtgärda kärningen.
- ▶ **Se till när du fäster elledningar att dessa inte är spänningsförande. Håll fästverktyget endast i de isolerade greppytorna. Använd endast spikar som är avsedda för installation av elledningar. Kontrollera att spiken inte har skadat elledningens isolering.** En spik som har skadat isoleringen på en elledning kan medföra elstöt och brandfara.

2.3 Säkerhetsföreskrifter

Grundläggande säkerhetsföreskrifter

⚠ VARNING! Läs alla säkerhetsföreskrifter och anvisningar. Om säkerhetsföreskrifterna och anvisningarna inte följs finns risk för elektriska stötar, brand och/eller svåra skador.

Förvara alla säkerhetsföreskrifter och anvisningarna på ett säkert ställe för framtida användning.

Krav på användaren

- ▶ Endast auktoriserade och utbildade användare får arbeta med och utföra underhåll på verktyget.

Personlig skyddsutrustning

- ▶ Under användning ska såväl användare som personer i närheten bära lämpliga skyddsglasögon och skyddshjälme.
- ▶ Använd hörselskydd.
 - ◀ För starkt ljud kan skada hörseln.

Personsäkerhet

- ▶ Observera de råd beträffande användning, skötsel och underhåll som ges i bruksanvisningen.
- ▶ Var uppmärksam, kontrollera vad du gör och använd verktyget med förnuft. Använd inte verktyget om du är trött eller påverkad av droger, alkohol eller mediciner. Avbryt arbetet vid smärta eller om du mår dåligt. Under användning av elverktyg kan även en kort stunds ouppmärksamhet leda till allvariga kroppsskador.
- ▶ Undvik att stå i en onaturlig ställning. Se till att hela tiden stå stadigt och hålla balansen.
- ▶ Använd skor med halkfria sulor.
- ▶ Dra aldrig tillbaka bultstyrningen eller fästelementen för hand.
 - ◀ Verktyget kan under vissa omständigheter bli klart att avfyra då bultstyrningen och fästelementen dras tillbaka för hand. Detta kan orsaka att ett fästelement drivs in i någon kroppsdelen.
- ▶ Håll armen böjd (inte sträckt) när du arbetar med verktyget.
- ▶ Se till att andra personer, framför allt barn, håller sig undan medan arbetet pågår.

Omsorgsfull hantering och användning av monteringsverktyg

⚠ VARNING! Risk för att fästelement slås igenom detaljen och orsakar skador! Kontrollera innan du fäster något fästelement, att ingen person befinner sig bakom eller under byggnadsdetalj där fästelementet ska placeras.

- ▶ Sätt två fästelement i underlaget som prov innan du börjar med arbetet.
- ▶ Använd rätt verktyg för arbetet. Använd inte verktyget för arbeten som det inte är avsedd för. Följ användningsanvisningarna och se till att verktyget är i gott skick.
- ▶ Lämna aldrig ett laddat verktyg utan uppsikt.
- ▶ Transportera och förvara verktyget i en skyddsväska.
- ▶ Töm alltid verktyget före rengöring, service och underhåll, vid byte av bultstyrning, vid avbrott i arbetet samt vid förvaring (fästelement).
- ▶ Verktyg som inte används ska tömmas och förvaras på en torr och låst plats, utom räckhåll för barn.
- ▶ Kontrollera att det inte finns några skador på verktyget eller tillbehören. Kontrollera att de rörliga delarna fungerar som de ska och inte tar i någonsans, samt att inga delar är skadade.
 - ◀ Alla delar måste monteras på rätt sätt och uppfylla alla krav för att verktyget ska fungera perfekt. Skadade delar måste repareras eller bytas ut av **Hilti**-service, om inget annat anges i bruksanvisningen.
- ▶ Kontrollera före infästningen att det inte finns några dolda elledningar i underlaget.
- ▶ Försök inte driva in fästelement i olämpligt underlagsmaterial.
 - ◀ Exempel på olämpliga material är svetsat stål och gjutstål, gjutjärn, glas, marmor, plast, brons, mässing, koppar, isoleringsmaterial, håltegel, keramiktegel, tunn plåt (< 4 mm) och lättbetong. Infästning i sådana material kan orsaka elementbrott, urflisning eller genomskjutning.
- ▶ Tryck endast på avtryckaren när verktyget är exakt vinkelrätt tryckt mot underlaget.
- ▶ Håll alltid bultpistolen i rätt vinkel mot underlaget vid infästning, för att på så vis förhindra att fästelementet slinter mot underlagsmaterialet.
- ▶ Se till att handtaget är torrt, rent och fritt från olja och fett.

- ▶ Låt aldrig verktyget falla.
- ▶ Använd inte magasinet som handtag.
- ▶ Använd inte verktyget utan särskilt tillstånd där det finns risk för brand eller explosioner.
- ▶ Fäst aldrig element i befintliga hål, utom när **Hilti** vi rekommenderar detta (t.ex. DX-Kwik).

Arbetsplats

- ▶ Håll god ordning på arbetsplatsen. Håll arbetsområdet fritt från föremål som kan utgöra en skaderisk.
 - ◀ Oordning på arbetsplatsen medför ökad olycksrisk.
- ▶ Se till att det finns tillräckligt med ljus och god ventilation på arbetsplatsen.

Mekaniska säkerhetsåtgärder

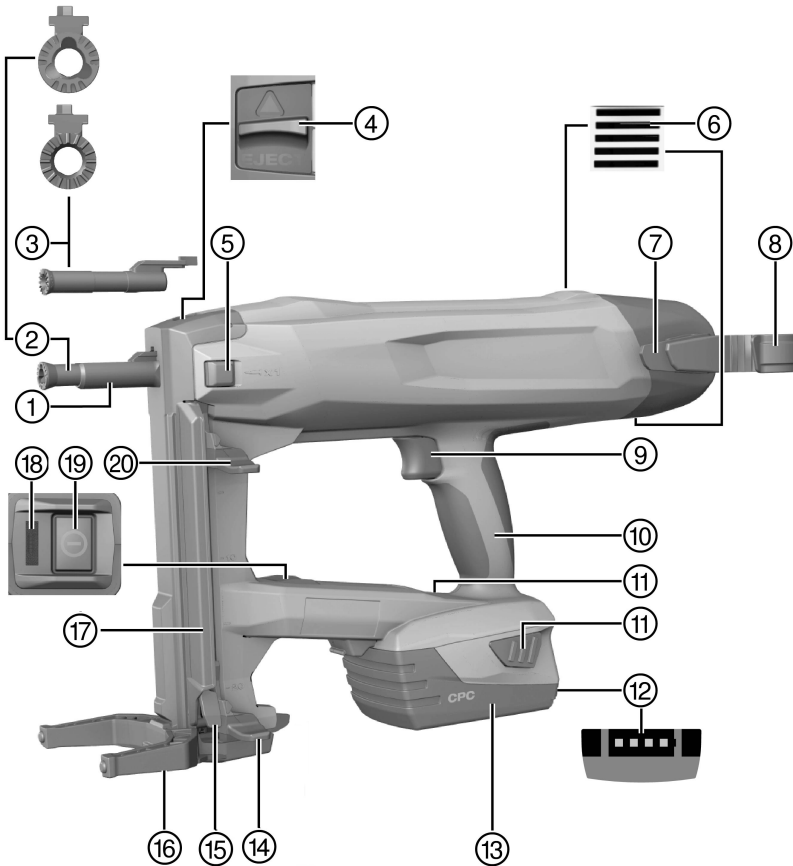
- ▶ Gör inga modifikationer eller ändringar på verktyget, särskilt på kolven.
- ▶ Använd endast fästelement som är avsedda och godkända för verktyget.

Termiska säkerhetsåtgärder

- ▶ Överskrid inte rekommenderad, maximal infästningshastighet.
- ▶ Om verktyget blir överhettat måste du låta det svalna.
- ▶ Demontera inte verktyget när det är varmt. Låt verktyget svalna.

2.4 Omsorgsfull hantering och användning av batterier

- ▶ Observera de särskilda föreskrifterna för transport, förvaring användning av litiumjonbatterier.
- ▶ Utsätt inte batterierna för höga temperaturer, direkt solljus eller eld.
- ▶ Batterier får inte tas isär, klämmas, hettas upp över 80° eller brännas.
- ▶ Använd eller ladda inte batterier som tagit emot slag, har fallit från över en meters höjd eller är skadade på något annat sätt. I sådana fall, kontakta **Hilti Service**.
- ▶ Om batteriet är så hett att du inte kan ta i det kan det vara defekt. Ställ produkten på en plats där inget riskerar att fatta eld och på betryggande avstånd från brännbart material, där du kan hålla den under uppsikt medan batteriet svalnar. I sådana fall, kontakta **Hilti Service**.



- | | | | |
|---|------------------------------------|---|-----------------------------------|
| ① | Verktogsnos | ⑪ | Upplåsningsknappar |
| ② | Bultstyrning X-FG B3-ME | ⑫ | Laddningsindikering |
| ③ | Bultstyrning X-FG B3-IF | ⑬ | Litiumjonbatteri |
| ④ | Bultstyrningslås | ⑭ | Spikframmatning, låst position |
| ⑤ | Omkopplare för enkelspikinfästning | ⑮ | Spikframmatningens låsspärr |
| ⑥ | Ventilationspringor | ⑯ | Stödfot |
| ⑦ | Bälteshake | ⑰ | Magasin |
| ⑧ | Ställningshake | ⑱ | Statusindikering |
| ⑨ | Säkerhetsutlösare | ⑲ | På/av-knapp |
| ⑩ | Handtag | ⑳ | Spikframmatning, upplåst position |

3.2 Avsedd användning

Produkten är en handhållen batteridriven bultpistol för användning inomhus. Det är avsett för infästning av specialtillverkade fästelement i betong, stål, murverk, kalksandsten och andra underlag som är lämpliga för direktmontering. Produkten är även avsedd för att fästa elledningar, förutsatt att lämpliga fästelement används för detta. Använd endast godkända fästelement tillsammans med därför avsedd bultstyrning (se kapitlet "teknisk information").

Bultpistolen, batteriet och fästelementen utgör tillsammans en teknisk enhet. Det innebär att problemfri infästning med bultpistolen endast kan garanteras om man använder **Hilti**s därför avsedda fästelement samt de batteriladdare och batterier som rekommenderas av **Hilti**. De infästnings- och användningsrekommendationer som lämnas av **Hilti** gäller endast under dessa villkor.

- ▶ Bultpistolen får endast användas för hand.
- ▶ Felanvändning får inte förekomma. Som felanvändning räknas avfiring vid enkelspikdrift utan att någon spik har satts i bultstyrningen, infästning i mycket mjukt underlag (t.ex. trä), infästning av enstaka spikar vid magasin drift samt infästning i alltför hårt underlag (t.ex. i höghållfast stål eller mycket hård natursten).
- ▶ Använd endast **Hilti**s litiumjonbatterier av typen Li-Ion B 22 med produkten.
- ▶ Använd endast **Hilti** batteriladdare i C 4/36-serien till dessa batterier.

3.3 Säkerhetsanordningar

Vid magasin drift ska spikidentifieringen förhindra infästningar av misstag, vilket annars kan orsaka skador på bultpistolen.

Anpressningssäkring ska förhindra friskjutning av spikar. Vid magasin drift kan bultpistolen endast avfyras om spikar har satts i och verktyget trycks an mot underlaget.

Vid enkelspikdrift måste omkopplaren för enkelspikinfästning tryckas in innan bultpistolen trycks mot underlaget.

3.4 Om utrustningen

Bultpistolen är utrustad med ergonomiskt, halksäkert och vibrationsdämpande handtag samt stödfot. Verktyget skyddas mot överbelastning via ett elektroniskt överlastskydd och temperaturövervakningen skyddar mot överhettning.

3.5 Bluetooth

Produkten har Bluetooth-gränssnitt. Så fort batteriet satts i och bultpistolen satts igång med på/av-knappen aktiveras den trådlösa kommunikationen via Bluetooth.

Data fortsätter att överföras i tre timmar efter det att bultpistolen ställts i standbyläge eller stängts av med på/av-knappen.

För att avaktivera Bluetooth i aktiverat läge, tryck ner på/av-knappen i minst fem sekunder tills det att lysdioden blinkar två gånger med blått ljus.

Om batteriet tas ut avslutas dataöverföringen.

Bluetooth finns inte tillgänglig på alla marknader.


3.6 Statusindikering

Statusindikeringen anger bultpistolens status.

Status	Betydelse
Av	<ul style="list-style-type: none"> Bultpistolen är avstängd
Lysdioden lyser grönt.	<ul style="list-style-type: none"> Bultpistolen är påslagen och klar för infästning
Lysdioden blinkar grönt var tredje sekund.	<ul style="list-style-type: none"> Bultpistolen är i standbyläge – håll verktygsnosen mot ett underlag för att sätta igång bultpistolen
Lysdioden blinkar grönt.	<ul style="list-style-type: none"> Bultpistolen är för varm eller batteriet har för låg laddningsnivå, se feltabell
Lysdioden blinkar rött.	<ul style="list-style-type: none"> Fel på verktyg, se feltabell
Lysdioden lyser rött.	<ul style="list-style-type: none"> Fel på verktyg, se feltabell

3.7 Indikering av batteriladdningsnivån

När du trycker på batteriets låsknapp visas batteriets laddningsstatus på displayen.

 Under och direkt efter infästningen är visningen av laddningsstatus inte tillförlitlig.

Status	Betydelse
Alla fyra lysdiодerna lyser med grönt sken.	<ul style="list-style-type: none"> Laddningsnivå 75–100 %.
Tre lysdioder lyser med grönt sken.	<ul style="list-style-type: none"> Laddningsnivå 50–75 %.
Två lysdioder lyser med grönt sken.	<ul style="list-style-type: none"> Laddningsnivå 25–50 %.
En lysdiod lyser med grönt sken.	<ul style="list-style-type: none"> Laddningsnivå 10–25 %.
En LED blinkar med grönt sken.	<ul style="list-style-type: none"> Laddningsnivån under 10 %. Verktyget är klart för drift

3.8 Batterier

Vid låga temperaturer sjunker batteriernas effekt.

Vid lägre batterikapacitet tar det längre tid innan bultpistolen är klar för nästa infästning än om batterierna är fulladdat.

Vid drift med nedsatt batterikapacitet stängs bultpistolen av innan batterierna riskerar att skadas.

3.9 Leveransinnehåll

Bultpistol BX 3-ME, bruksanvisning.

Dessutom finns fler systemprodukter för din produkt i ditt **Hilti-center** eller online på adressen: www.hilti.com

4 Teknisk information

4.1 Bultpistol

Vikt enligt EPTA-direktivet 01/2003	B 22/2.6 Li-Ion (02)	3,8 kg
	B 22/3.0 Li-Ion (01)	3,9 kg
	B 22/5.2 Li-Ion (01)	4,1 kg
Spiklängd i magasin		14 mm ...24 mm
Spiklängd vid enkelspikinfästning		30 mm ...36 mm
Spikdiameter		3,0 mm
Magasinkapacitet		20 spikar
Slagrörelse		12 mm
Anpressningskraft		50 N ... 70 N
Användningstemperatur (omgivningstemperatur)		-15 °C ...50 °C
Rekommenderad maximal infästningshastighet		650/h
Märkspänning		21,6 V

Frekvens	2 400 MHz ...2 483,5 MHz
Maximalt utstrålad sändningseffekt	-11,9 dBm

4.2 Batteri

Batteriets driftspänning	21,6 V
Omgivningstemperatur	-17 °C ...60 °C
Förvaringstemperatur	-20 °C ...40 °C

4.3 Bullerinformation och vibrationsvärden

De ljudtrycks- och vibrationsvärden som anges i anvisningarna har uppmätts med en standardiserad mätmetod och kan användas för att jämföra olika elverktyg med varandra. De kan också användas för att göra en preliminär uppskattning av exponeringarna. De angivna värdena representerar elverktygens huvudsakliga användning. När elverktyget begagnas inom andra områden, med andra insatsverktyg eller med otillräckligt underhåll, kan mätning ge avvikande värden. Det innebär att exponeringen under den totala arbetstiden kan ökas betydligt. För att uppskattningen av exponeringarna ska bli exakt bör man också räkna in de tider då verktyget är fränkopplat, eller då det är tillkopplat men inte används. Det kan betydligt minska exponeringen under den totala arbetstiden. Vidta även andra säkerhetsåtgärder för att skydda användaren mot effekterna av buller och/eller vibrationer, exempelvis: Underhåll av elverktyg och insatsverktyg, möjlighet att hålla händerna varma, organisation av arbetsförlöppen.

Buller- och vibrationsinformation (uppmätt enligt EN 60745-2-16)

Karaktäristisk A-vägd ljudeffektnivå, L_{WA} (vid spikning i stål och betong)	100 dB
Karaktäristisk A-vägd ljudtrycksnivå, L_{pA} (vid spikning i stål och betong)	89 dB
Osäkerhet för ovanstående ljudnivå, K	3 dB

Enaxligt vibrationsvärde (i z-riktning)

Vibrationsemissionsvärde, a_h (vid spikning i stål och betong)	2,5 m/s ²
Osäkerhet, K	1,5 m/s ²

5 Rigging

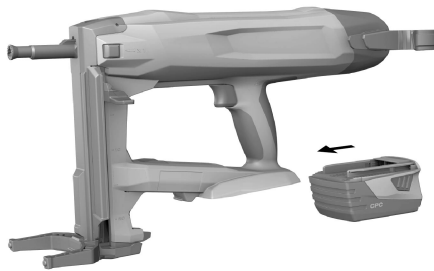
5.1 Ladda batteriet

1. Ta ut batteriet. → Sidan 10
2. Ladda batteriet enligt informationen i batteriladdarens bruksanvisning.

5.2 Sätta i batteriet



För att uppnå maximal livslängd hos batterierna ska batteriet som sitter i bytas ut mot ett fulladdat batteri så snart batterikapaciteten avtar påtagligt.



1. Kontrollera att kontakterna till batteri och verktyg är fria från skräp.
2. Skjut in batteriet tills du hör att det snäpper på plats.
 - ◀ När batteriets sätts i tänds lysdioderna som indikerar laddningsstatus för en kort stund.

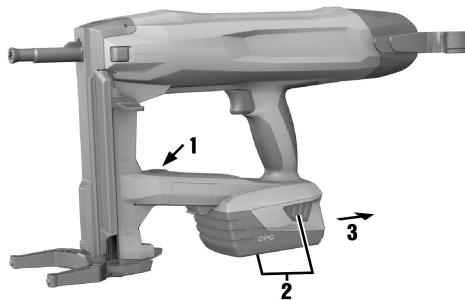
FÖRSIKTIGHET

Risker orsakade av nedfallande batteri. Om batteriet inte är ordentligt låst kan det falla ut under arbetet.

- ▶ Se alltid till att batteriet sitter fast.

3. Kontrollera att batteriet sitter säkert på plats i bultpistolen.

5.3 Ta ut batteriet



1. Stäng av bultpistolen. → Sidan 14
2. Tryck in båda upplåsningknapparna och håll dem intryckta.
3. Dra ut batteriet bakifrån ur verktyget.

5.4 Ta bort bultstyrningen

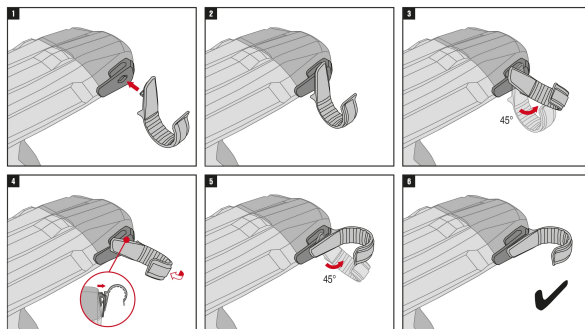
1. Stäng av bultpistolen. → Sidan 14
2. Ta ut batteriet. → Sidan 10
3. Dra spikframmatningen nedåt tills den går i lås.
4. Töm magasinet. → Sidan 15
5. Skjut bultstyrningslåset i pilens riktning ända till anslaget.
 - ◀ Bultstyrningen frigörs.
6. Ta bort bultstyrningen.

5.5 Sätta i bultstyrningen

1. Stäng av bultpistolen. → Sidan 14
2. Ta ut batteriet. → Sidan 10
3. Dra spikframmatningen nedåt tills den går i lås.
4. Töm magasinet. → Sidan 15

5. Skjut bultstyrningslåset i pilens riktning ända till anslaget och håll det i detta läge.
6. Skjut in bultstyrningen i verktygsnosen till det hörs att den går i lås.
7. Släpp bultstyrningslåset.
 - ◀ Bultstyrningslåset fjädrar till mittläget.
8. Kontrollera genom att dra i bultstyrningen att den sitter ordentligt.

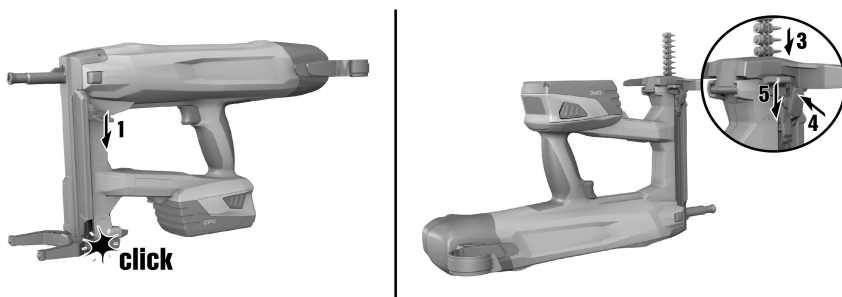
5.6 Arbeta säkert med bältes- och ställningshake



- ▶ Kontrollera att ställningshaken sitter ordentligt fast i verktyget innan du börjar arbeta.
- ▶ Använd inte ställningshaken längre än nödvändigt. Lägg ifrån dig verktyget på ett säkert ställe när du inte använder den på en längre stund.

5.7 Ladda bultpistolen med spikar

5.7.1 Ladda för magasin drift



VARNING

Klämrisk! Spikframmatningens snabba retrorörelse kan orsaka klämskador på fingrarna och skador på bultpistolen.

- ▶ Se till när du drar ner spikframmatningen att den hakar i ordentligt. Låt inte spikframmatningen gå tillbaka snabbt.

1. Dra spikframmatningen nedåt tills den går i lås.
2. Låt spikremorna glida in i magasinet (högst 2 remсор med vardera 10 spikar).
3. Håll fast spikframmatningen och tryck på spikframmatningens låsspärr.
4. Dra tillbaka spikframmatningen.

5.7.2 Ladda för enkelspiksdrift



FÖRSIKTIGHET

Klämrisk! Spikframmatningens snabba returrörelse kan leda till personskador och skador på bultpistolen.

- ▶ Se till när du drar ner spikframmatningen att den hakar i ordentligt. Låt inte spikframmatningen gå tillbaka snabbt.

1. Dra spikframmatningen nedåt tills den går i lås.
2. Låt spikremsorna glida ut ur magasinet och se till att magasinet är tomt.



Bultpistolen kan skadas om inte alla spikar har tagits ut ur magasinet innan pistolen ställs om till enkelspiksdrift.

3. Håll fast spikframmatningen och tryck på spikframmatningens låsspärr.
4. Dra tillbaka spikframmatningen.
5. Sätt in spiken i avsedd fördjupning i bultstyrningen. Sedan kan du välja att även placera ett godkänt fästelement på bultstyrningen.



Infästning med mer än en spik i bultstyrningen kan orsaka skador på bultpistolen. Sätt endast i en spik i bultstyrningen vid enkelspiksdrift.

6. Använd omkopplaren för enkelspiksinfästning.
 - ◀ Det ska höras att omkopplaren för enkelspiksinfästning går i lås.



Om spikframmatningen dras några centimeter nedåt släpper omkopplaren för enkelspiksinfästning igen.

6 Användning

6.1 Användning av stödfoten

På plant underlag gör stödfoten det lättare att placera bultpistolen vinkelrätt, eftersom man då bara behöver tänka på att hålla den vinkelrätt i sidled. På ojämnt underlag kan det vara nödvändigt att fälla in stödfoten för att bultstyrningen ska kunna hållas vinkelrätt mot underlaget.

6.1.1 Fälla in stödfoten



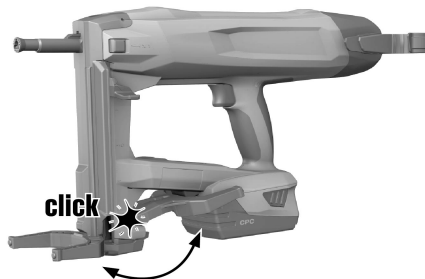
FÖRSIKTIGHET

Klämrisk! När du fäller stödfoten finns det risk för att du klämmer fingrarna mellan stödfoten och höljet.

► Håll bultpistolen i handtaget när stödfoten fälls.

1. Tryck mot stödfoten för att lossa den ur sin låsposition.
2. Vrid tillbaka stödfoten cirka 180°.
3. Tryck på stödfoten underifrån för att den ska gå i lås i sitt infällda läge.

6.1.2 Fälla ut stödfoten



FÖRSIKTIGHET

Klämrisk! När du fäller stödfoten finns det risk för att du klämmer fingrarna mellan stödfoten och höljet.

► Håll bultpistolen i handtaget när stödfoten fälls.

1. Tryck mot stödfoten för att lossa den ur sin låsposition.
2. Vrid stödfoten cirka 180° framåt.
3. Tryck på stödfoten underifrån för att den ska gå i lås i sitt utfällda läge.

6.2 Sätta på/stänga av bultpistolen

6.2.1 Sätta på bultpistolen

VARNING

Risk för personskada! Att hålla bultpistolen mot kroppen kan leda till svåra skador om en infästning utlöses av misstag.

► **Tryck aldrig bultpistolen mot handen eller någon annan kroppsdel!**

- ▶ Tryck på/av-knappen.
 - ◀ Det hörs när fjäderelementet spänns och statusindikeringen lyser grönt.



Spänningen av fjäderelementet sker långsammare vid avtagande batterikapacitet än vid fulladdat batteri.

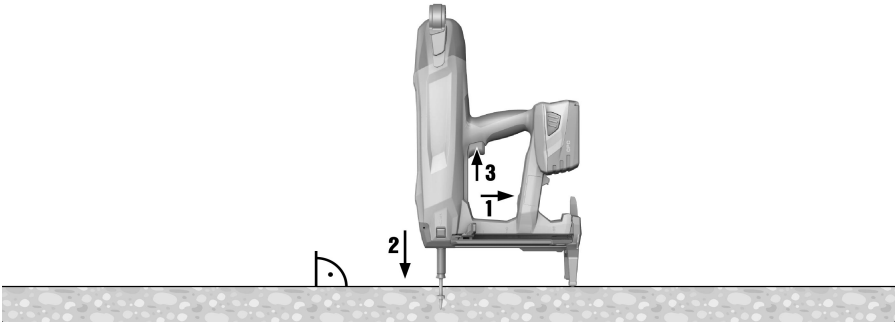
Vid låga temperaturer sjunker batteriets effekt.

Vid drift med nedsatt batterikapacitet stängs bultpistolen av innan battericellerna riskerar att skadas.

6.2.2 Stänga av bultpistolen

- ▶ Tryck på/av-knappen.
 - ◀ Det hörs när fjäderelementet lossas och statusindikeringen slocknar.

6.3 Utföra infästning



VARNING

Risk för personskada genom kringflygande delar! Vid infästning finns det risk för kropps- och ögonskador på grund av urflisning av underlaget och kringflygande delar från spikremsan.

- ▶ **Använd personlig skyddsutrustning och alltid skyddsglasögon och skyddshandskar.** Även andra personer som vistas i närheten bör använda ögonskydd och skyddshjälm.



VARNING

Risk för personskada! Att hålla bultpistolen mot kroppen kan leda till svåra skador om en infästning utlöses av misstag.

- ▶ **Tryck aldrig bultpistolen mot handen eller någon annan kroppsdel!**

1. Sätt på bultpistolen. → Sidan 13
2. Placera bultpistolen vinkelrätt mot underlaget och tryck an bultstyrningen så långt det går.
3. Avfira verktyget genom att trycka in säkerhetsutlösaren.
4. Lyft upp bultpistolen helt från underlaget efter infästningen.



Om bultstyrningen trycks an mot ett underlag längre än sex sekunder utan att någon infästning initieras, stängs bultpistolen av automatiskt. Tryck på-/avknappen för att sätta på bultpistolen igen.



Om bultpistolen inte används stängs den automatiskt av efter sex minuter.

6.4 Koppla från Bluetooth

- ▶ Tryck ner på/av-knappen i minst fem sekunder tills lysdioden blinkar två gånger med blått ljus.
 - ◀ Dataöverföringen avslutas.
 - ▼ Bluetooth finns inte tillgänglig på alla marknader.



Om bultpistolen används i en känslig miljö (t.ex. på sjukhus) där Bluetooth inte är tillåtet, kan Bluetooth-funktionen avaktiveras.

6.5 Ta ut spikar ur bultpistolen

6.5.1 Ta ut spikar vid magasindrift

1. Dra spikframmatningen nedåt tills den går i lås.
2. Skjut ut spikarna nedåt ut magasinet.
3. Håll fast spikframmatningen och tryck på spikframmatningens låsspärr.
4. För tillbaka spikframmatningen till utgångsläget.

6.5.2 Ta ut spikar vid enkelspikdrift

- För att ta ut en spik som har satts i bultstyrningen gör du på samma sätt som för att lossa en spik som har fastnat (se → Sidan 15).

6.6 Spikar som fastnat

Enstaka spikar kan fastna i bultstyrningen. Med hjälp av drivormssatsen X-NP kan spikar som har fastnat avlägsnas ur bultstyrningen. Tillbehör finns i ditt **Hilti**-center eller online på www.hilti.com.

VARNING

Risk för personskada och skada på bultpistolen. Användning av olämpliga föremål i stället för rekommenderade originaltillbehör från **Hilti** kan leda till personskador och skador på bultpistolen.

- För att lossa spik som har fastnat ska du endast använda den rekommenderade drivormssatsen.

FÖRSIKTIGHET

Risk för personskada genom kringflygande delar! Infästning kan leda till personskador genom kringflygande delar om främmande föremål befinner sig i bultstyrningen eller om fästelement fastnat i bultstyrningen.

- Försök aldrig att åtgärda störningar på verktyget genom att avfyra ytterligare infästningar!

6.6.1 Lossa spikar som har fastnat

1. Ta bort bultstyrningen. → Sidan 10
2. Sätt in bultstyrningen i drivormssatsens fästhylsa.
3. Driv ut den fastsittande spiken ur bultstyrningen med hjälp av drivornen och en hammare.
4. Sätt i bultstyrningen. → Sidan 10

7 Skötsel och underhåll

7.1 Skötsel och underhåll av batteridrivna verktyg

VARNING

Risk för personskada vid anslutet batteri !

- Ta alltid bort batteriet innan skötsel och underhåll utförs!

Verktygets skötsel

- Ta försiktigt bort smuts som fastnat på verktyget.
- Rengör ventilationsspringorna försiktigt med en torr borste.
- Rengör höljet med en lätt fuktad trasa. Använd inte rengöringsmedel med silikon, eftersom det kan skada plastdelarna.

Skötsel av litiumjonbatterier

- Håll batteriet rent och fritt från olja och fett.
- Rengör höljet med en lätt fuktad trasa. Använd inte rengöringsmedel med silikon, eftersom det kan skada plastdelarna.
- Se till att ingen fukt tränger in.

Underhåll

- Kontrollera regelbundet att inga synliga delar har skadats och att alla reglage fungerar som de ska.
- Använd inte det batteridrivna verktyget om det uppvisar skador eller funktionsstörningar. Skicka det direkt till **Hilti Service** för reparation.
- När skötsel- och underhållsarbete har utförts ska alla skyddsanordningar alltid monteras och kontrolleras.

i Använd endast originalreservdelar och förbrukningsmaterial för säker drift. Godkända reservdelar, förbrukningsmaterial och tillbehör till din produkt från oss hittar du i närmaste **Hilti Store** eller på: **www.hilti.group** | USA: **www.hilti.com**

7.2 Rengöra insidan av verktygsnosen

1. Ta bort bultstyrningen. → Sidan 10
2. Rengör insidan av verktygsnosen.
3. Sätt i bultstyrningen. → Sidan 10

8 Transport och förvaring av batteridrivna verktyg

Transport

FÖRSIKTIGHET

Oavsiktlig start under transport. !

- ▶ Transportera alltid produkten utan insatta batterier.
- ▶ Ta bort batterierna.
- ▶ Transportera verktyget och batterierna förpackade var för sig.
- ▶ Transportera aldrig batterierna löst liggande.
- ▶ Kontrollera att verktyget och batterierna är oskadda innan de används efter längre transporter.

Förvaring

FÖRSIKTIGHET

Oavsiktlig skada på grund av trasiga eller läckande batterier. !

- ▶ Förvara alltid produkten utan insatta batterier.
- ▶ Förvara verktyget och batterierna så svalt och torrt som möjligt.
- ▶ Förvara aldrig batterierna i direkt solsken, på värmeelement eller bakom glasrutor.
- ▶ Förvara verktyget och batterierna oåtkomliga för barn och obehöriga personer.
- ▶ Kontrollera att verktyget och batterierna är oskadda innan de används efter en längre tids förvaring.

9 Felsökning

Kontakta **Hilti Service** om det uppstår ett fel som inte finns med i den här tabellen eller som du inte lyckas åtgärda på egen hand.

Fel	Möjlig orsak	Lösning
Fjäderelementet spänns inte, ingen statusindikering.	Batteriet tomt.	▶ Byt batteri.
	Batteriet inte korrekt isatt.	▶ Sätt i batteriet. → Sidan 9
Fjäderelementet spänns inte, statusindikeringen blinkar grönt och en lysdiod på laddningsindikeringen blinkar.	Batteriet tomt.	▶ Byt batteri.
	Batteritemperaturen för låg.	▶ Värm långsamt upp batteriet till rumstemperatur.
Fjäderelementet efterspänns inte, statusindikeringen blinkar grönt och fyra lysdioder på laddningsindikeringen blinkar.	Bultpistolen har för hög temperatur.	▶ Låt bultpistolen svalna.
Fjäderelementet spänns inte och statusindikeringen blinkar rött.	Bultstyrningen inte korrekt isatt.	▶ Sätt i bultstyrningen. → Sidan 10
Fjäderelementet spänns inte och statusindikeringen lyser rött.	Verktygsfel.	▶ Ta ut batteriet. → Sidan 10
		▶ Sätt i batteriet. → Sidan 9
Bultstyrningen kan inte tryckas an och statusindikeringen lyser grönt.	Magasinet tomt.	▶ Ladda magasinet. → Sidan 11
	Spikframmatningen kärvar.	▶ Ta ut spikremsan ur magasinet och rengör magasinet.

Fel	Möjlig orsak	Lösning
Bultstyrningen kan inte tryckas an och statusindikeringen lyser grönt.	En spik har fastnat i bultstyrningen.	▶ Lossa spiken som har fastnat. → Sidan 15
Bultstyrningen kärvar i anliggande tillstånd.	Smuts mellan bultstyrningen och verktygsnosen.	▶ Rengör insidan av verktygsnosen. → Sidan 16

10 Avfallshantering

Hilti-produkter är till stor del tillverkade av återvinningsbara material. En förutsättning för återvinning är att materialen separeras på rätt sätt. I många länder kan du lämna in ditt uttjänta instrument så att **Hilti** tar hand om det. Hör efter med **Hiltis** kundtjänst eller din kontaktperson.

Avfallshantering av batterier

Bristfällig avfallshantering av batterier kan orsaka hälsorisker på grund av läckande gaser eller vätskor.

- ▶ Skicka aldrig iväg skadade batterier!
- ▶ Täck anslutningarna med ett icke ledande material för att förhindra kortslutningar.
- ▶ Kassera batterier så att de inte kan hamna i händerna på barn.
- ▶ Kassera batteriet hos din **Hilti Store** eller vänd dig till närmaste återvinningscentral.



- ▶ Kasta inte elverktyg, elektronisk apparatur och batterier i hushållssoporna.

11 RoHS (föreskrifter för begränsning av användningen av farliga ämnen)

Använd den här länken för att komma till tabellen över farliga ämnen: qr.hilti.com/r8843642.

En länk till RoHS-tabellen hittar du i slutet på det här dokumentet i form av en QR-kod.

12 Tillverkargaranti

- ▶ Vänd dig till din lokala **Hilti**-representant om du har frågor om garantivillkoren.



Hilti Corporation
Feldkircherstraße 100
9494 Schaan | Liechtenstein

BX 3 -ME(02)

[2018]

2006/42/EC

EN ISO 12100

2014/53/EU

EN 60745-1

2011/65/EU

EN 60745-2-16

Schaan, 06 / 2018

A handwritten signature in black ink, appearing to read "N. Wohlwend".

Norbert Wohlwend
Head of Quality and
Process-Management
BU Direct Fastening

A handwritten signature in black ink, appearing to read "Lars Taenzer".

Lars Taenzer
Head of BU Direct Fastening

BX3-ME





Hilti Corporation
LI-9494 Schaan
Tel.: +423 234 21 11
Fax: +423 234 29 65
www.hilti.group



2164701



Hilti Connect