



BX 3
BX 3-L

Eesti

1 Andmed dokumentatsiooni kohta

1.1 Kasutusjuhend

- Enne seadme kasutuselevõttu lugege see kasutusjuhend läbi. See on ohutu kasutamise ja tõrgeteta töö eeldus.
- Järgige kasutusjuhendis esitatud ja tootele märgitud ohutusnõudeid ja hoiatusi.
- Hoidke kasutusjuhend alati seadme juures ja toote edasiandmisel teistele isikutele andke üle ka kasutusjuhend.

1.2 Märkide selgitus

1.2.1 Hoiatused

Hoiatused annavad märku toote kasutamisel tekkivatest ohtudest. Kasutatakse alljärgnevaid märksõnu:



OHT !

- ▶ Võimalikud ohtlikud olukorrad, mis võivad põhjustada kasutaja raskeid kehavigastusi või hukkumist.



HOIATUS !

- ▶ Võimalik ohtlik olukord, mis võib põhjustada kasutaja raskeid kehavigastusi või hukkumist.



ETTEVAATUST !

- ▶ Võimalikud ohtlikud olukorrad, millega võivad kaasneda kergemad kehavigastused või varaline kahju.

1.2.2 Kasutusjuhendis kasutatud sümbolid

Selles dokumendis kasutatakse järgmisi sümboleid.



Lugege enne kasutamist läbi kasutusjuhend!



Soovitused seadme kasutamiseks ja muu kasulik teave



Taaskasutatavate materjalide käsitlemine



Elektriseadmeid ja akusid ei tohi visata olmejäätmete hulka.

1.2.3 Joonistel kasutatud sümbolid

Joonistel kasutatakse järgmisi sümboleid.



Numbrid viitavad vastavatele joonistele kasutusjuhendi alguses

3

Numeratsioon kajastab tööetappide järjekorda pildi kujul ja võib tekstis kirjeldatud tööetappidest erineda



Positsiooninumbreid **kasutatakse ülevaatejoonisel** ja need viitavad selgituste numbritele **toote ülevaates**



See märk näitab, et toote käsitlemisel tuleb olla eriti tähelepanelik.



Andmete traadita ülekandmine

1.3 Tootest sõltuvad sümbolid

1.3.1 Sümbolid tootel

Tootel kasutatakse järgmisi sümboleid:

	Üldine kohustav sümbol
	Kasutage kaitseprille
	Kandke kõrvaklappe
	Kandke kaitsekiivrit
	Alalisvool

1.4 Tooteinfo

HILTI tooted on ette nähtud professionaalsele kasutajale ja neid tohivad käsitseda, hooldada ja korras hoida ainult volitatud ja asjaomase väljaõppega isikud. Nimetatud personal peab olema teadlik kõikidest kaasnevatest ohtudest. Seade ja sellega ühendatavad abivahendid võivad osutada ohtlikuks, kui neid ei kasutata nõuetekohaselt või kui nendega töötab vastava väljaõppeta isik.

Tüübitähis ja seerianumber on tüübisildil.

- Kandke seerianumber järgmise tabelisse. Andmeid toote kohta vajate meie esindusele või hooldekeskusele päringute esitamisel.

Toote andmed

Naelapüss	BX 3 BX 3-L
Põlvkond	02
Seerianumber	

1.5 Vastavusdeklaratsioon

Kinnitame ainuvastutajana, et käesolevas kasutusjuhendis kirjeldatud seade vastab kehtivate direktiivide ja standardite nõuetele: Vastavusdeklaratsiooni ärakirja leiате käesoleva kasutusjuhendi lõpust.

Tehnilised dokumendid on saadaval:

Hilti Entwicklungsgesellschaft mbH | Zulassung Geräte | Hiltistraße 6 | 86916 Kaufering, DE

2 Ohutus

2.1 Üldised ohutusnõuded elektriliste tööriistade kasutamisel

⚠ HOIATUS! Lugege läbi kõik ohutusnõuded ja juhised. Järgnevate ohutusnõuete eiramise tagajärjeks võib olla elektrilöökk, tulekahju ja/või rasked vigastused.

Hoidke kõik ohutusnõuded ja juhised edaspidiseks kasutamiseks alles.

Ohutus töökohal

- **Hoidke oma töökoht puhas ja valgustage seda korralikult.** Korrastamata ja valgustamata töökoht võib põhjustada õnnetusi.
- **Ärge kasutage elektritööriista plahvatusohtlikus keskkonnas, kus leidub tuleohtlikke vedelikke, gaase või tolmu.** Elektritööriistadest lööb sädemeid, mis võivad tolmu või aurd süüdata.
- **Hoidke lapsed ja kõik teised töökohast eemal, kui kasutate elektritööriista!** Kui teie tähelepanu juhitakse kõrvale, võib seade teie kontrolli alt väljuda.

Elektriohutus

- **Vältige kehalist kontakti maandatud pindadega, nagu torud, radiatorid, pliigid ja külmkapid.** Kui Teie keha on maandatud, on elektrilöögi oht suurem.
- **Kaitske elektritööriista vihma ja niiskuse eest.** Kui elektritööriista sisemusse satub vett, suurendab see elektrilöögiohtu.

Inimeste turvalisus

- **Olge tähelepanelik, jälgige oma tegevust ning toimige elektrilise tööriistaga töötades kaalutletult. Ärge töötag elektrilise tööriistaga, kui olete väsinud või alkoholi, narkootikumide või ravimite mõju all!** Hetkeline tähelepanematus elektrilise tööriista kasutamisel võib põhjustada raskeid kehavigastusi või varalist kahju.
- **Kandke isiklike kaitsevahendeid ja alati kaitseprille.** Isiklike kaitsevahendite, nt tolmu maski, libisemiskindlate turvajalatsite, kaitsekiivri või kuulmiskaitsevahendite kandmine (sõltuvalt elektritööriista tüübist ja kasutusala) vähendab vigastusohtu.

- ▶ **Vältige elektrilise tööriista tahtmatut käivitamist. Veenduge, et elektriline tööriist on välja lülitatud, kui ühendate selle külge aku või kui seda tõstate või kannate.** Kui hoiate elektrilise tööriista kandmisel sõrme lülilil või ühendate vooluvõrku sisselülitatud tööriista, võib tagajärjeks olla tööõnnetus.
- ▶ **Eemaldage enne elektritööriista sisselülitamist selle küljest seade- ja mutrivõtmed.** Elektritööriista pöörleva osa küljes olev seade- või mutrivõti võib põhjustada vigastusi.
- ▶ **Vältige ebataivalist tööasendit! Võtke stabiilne tööasend ja säilitage alati tasakaal.** Nii saate seadet ootamatute olukordade paremini kontrollida.
- ▶ **Kandke sobivat rõivastust. Ärge kandke laiu riideid ega ehteid! Hoidke juuksed, rõivad ja kindad seadme liikuvatest osadest eemal.** Lotendavad riided, ehted ja pikad juuksed võivad sattuda seadme liikuvate osade vahele.
- ▶ **Kui elektritööriista külge on võimalik paigaldada tolmueemaldus- ja kogumisseadiseid, veenduge, et need on tööriistaga ühendatud ja et neid kasutatakse nõuetekohaselt.** Tolmueemaldusseadise kasutamine võib vähendada tolmu taset ohtu.

Elektrilise tööriista kasutamine ja käsitsemine

- ▶ **Ärge koormake seadet üle! Kasutage konkreetseks tööks sobivat elektrilist tööriista.** See töötab ettenähtud jõudluspiirides tõhusamalt ja ohutumalt.
- ▶ **Ärge kasutage elektrilist tööriista, mille lüliti on rikkis!** Elektriline tööriist, mida ei saa enam lülitist korralikult sisse ja välja lülitada, on ohtlik ning tuleb viia parandusse.
- ▶ **Eemaldage aku, enne kui asute tööriista seadistama, tarvikuid vahetama või tööriista hoiale panema.** See ettevaatusabinõu hoiab ära seadme tahtmatu käivitamise.
- ▶ **Kasutusvälisel ajal hoidke elektrilist tööriista lastele kättesaamatus kohas. Ärge lubage seadet kasutada isikutel, kes seda ei tunne või ei ole lugenud käesolevaid juhiseid.** Asjatundmatute isikute käes on elektrilised tööriistad ohtlikud.
- ▶ **Hoidke elektrilisi tööriistu hoolekaitsena. Kontrollige, kas seadme liikuvad detailid töötavad veatult ega kiilu kiini. Veenduge, et seadme detailid ei ole murdunud või kahjustatud määral, mis mõjutab seadme töökindlust. Laske kahjustatud osad enne seadme kasutamist parandada.** Ebapiisavalt hooldatud elektrilised tööriistad põhjustavad tööõnnetusi.
- ▶ **Hoidke lõiketarvikud teravad ja puhtad.** Hästi hooldatud, teravate lõikeservadega lõiketarvikud kiiluvad harvemini kinni ja neid on lihtsam juhtida.
- ▶ **Kasutage elektrilist tööriista, tarvikuid ja lisatarvikuid vastavalt nendele juhistele. Arvestage seejuures töötingimuste ja tehtava töö iseloomuga.** Elektrilise tööriista kasutamine otstarbel, milleks see ei ole ette nähtud, võib põhjustada ohtlikke olukordi.

Akuga tööriista kasutamine ja käsitsemine

- ▶ **Laadige akusid ainult tootja soovitatud laadimiseseadmega.** Kui teatud tüüpi aku laadimiseks ettenähtud laadimisseadet kasutatakse teist tüüpi akude laadimiseks, tekib tulekahjuoht.
- ▶ **Kasutage elektritööriistades ainult neile ettenähtud akusid.** Teist tüüpi akude kasutamine võib põhjustada vigastus- ja põlenguohtu.
- ▶ **Hoidke akud kasutusvälisel ajal eemal kirjaklambritest, müntidest, võtmetest, naeltest, kruvidest ja teistest väikestest metallasemetest, mis võivad aku kontaktid omavahel ühendada.** Aku kontaktide vahel tekkiv lühis võib põhjustada põletusi või tulekahju.
- ▶ **Väärkasutuse korral võib akuvedelik akust välja voolata. Vältige sellega kokkupuudet.** Väljavoolav akuvedelik võib põhjustada nahaärritusi või põletusi. Juhusliku kokkupuute korral loputage kahjustatud kohta veega. Kui vedelik satub silma, pöörduge lisaks arsti poole.

Hooldus

- ▶ **Laske elektrilist tööriista parandada ainult kvalifitseeritud spetsialistidel, kes kasutavad originaalvaruosi.** Nii on tagatud, et elektritööriista ohutus säilib.

2.2 Ohutusnõuded naelapüsside kasutamisel

- ▶ **Lähtuge alati sellest, et seadmes on naelad sees.** Naelapüssiga hooletu ümberkäimine võib kaasa tuua naelte ootamatu väljalaskmise ja sellest tingitud vigastused.
- ▶ **Ärge suunake elektrilist tööriista enda ega teiste inimeste poole.** Lasu ootamatu vallandumise tagajärjel väljub seadmest nael, mis võib tekitada vigastusi.
- ▶ **Rakendage elektriline tööriist tööle alles siis, kui see paikneb kindlalt tooriku peal.** Kui elektrilisel tööriistal kontakt toorikuga puudub, võib nael kinnituskohast tagasi pörkuda.
- ▶ **Ühendage elektriline tööriist elektrivõrgust lahti või eemaldage aku, kui nael on tööriistas kinni kiilunud.** Kui naelapüss on ühendatud vooluvõrku, tekib kinnikiilunud naela eemaldamisel tööriista tahtmatu käivitamise oht.
- ▶ **Kinnikiilunud naela eemaldamisel olge ettevaatlik.** Süsteem võib olla pinges all ja nael võib suure hooga välja paiskuda, kui püüate seda vabastada.

- ▶ **Elektrijuhtmete kinnitamisel veenduge, et need ei ole pinge all. Hoidke naelapüssi ainult käepideme isoleeritud pinnast. Kasutage vaid selliseid naelu, mis on elektrijuhtmete kinnitamiseks sobivad. Kontrollige, et nael ei ole vigastanud elektrijuhtme isolatsiooni.** Nael, mis on elektrijuhtme isolatsiooni vigastanud, võib põhjustada elektrilöögi ja tuleoahu.

2.3 Ohutusnõuded

Peamised ohutusnõuded

⚠ HOIATUS! Lugege läbi kõik ohutusnõuded ja juhised. Järgnevate ohutusnõuete eiramise tagajärjeks võib olla elektrilöökk, tulekahju ja/või rasked vigastused.

Hoidke kõik ohutusnõuded ja juhised edaspidiseks kasutamiseks alles.

Kasutajale esitatavad nõuded

- ▶ Seadet tohib käsitseda ja hooldada ainult isik, keda on selleks volitatud ja kes on saanud asjaomase väljaõppe.

Isikukaitsevahendid

- ▶ Seadme kasutamise ajal kandke sobivaid kaitseprille ja kaitsekiivrit ja nõudke nende kandmist ka läheduses viibivatel isikutel.
- ▶ Kandke kuulmiskaitsevahendeid.
 - ◀ Liiga vali müra võib kahjustada kuulmist.

Inimeste turvalisus

- ▶ Pidage kinni kasutusjuhendis toodud kasutus- ja hooldusjuhistest.
- ▶ Olge tähelepanelik, jälgige oma tegevust ning toimige otsepaigaldusseadmega töötades kaalutletult. Ärge kasutage seadet, kui olete väsinud või alkoholi, narkootikumide või ravimite mõju all! Katkestage töö, kui tunnete valu või kui enesetunne muutub halvaks. Hetkeline tähelepanematus seadme kasutamisel võib põhjustada raskeid vigastusi.
- ▶ Vältige ebasoodsaid tööasendeid. Veenduge oma asendi ohutuses ja säilitage alati tasakaal.
- ▶ Kandke mittelibisevaid jalatseid.
- ▶ Ärge tõmmake poldijuhikut või kinnituselemente kunagi käega tagasi.
 - ◀ Poldijuhikut või kinnituselementi käega tagasi tõmmates võite seadme teatud tingimustel vinnastada. Tekib naela kehasse laskmise oht.
- ▶ Hoidke seadmega töötamisel käsi kõverdatult (ärge sirutage käsi välja).
- ▶ Hoidke teised isikud, eriti lapsed töökohast eemal.

Otsepaigaldusseadmete käsitlemine ja kasutamine

⚠ HOIATUS! Läbitavad kinnituselemendid on ohtlikud Enne kinnituselementide laskmist veenduge, et kinnituselementide jaoks ette nähtud pinna taga ja all ei ole inimesi.

- ▶ Enne tööga alustamist laske 2 kinnituselementi pinda, et seadet testida.
- ▶ Kasutage tööks õiget seadet. Kasutage seadet vaid otstarbel, milleks see on ette nähtud, ja ainult siis, kui seadme tehniline seisund on veatu.
- ▶ Ärge jätke laetud seadet kunagi järelevalveta.
- ▶ Transportige ja hoidke seadet lukustatavas kohvris.
- ▶ Tühjendage seade alati enne hooldus-, puhastus- ja korrahoiutöid, enne poldijuhiku vahetamist, samuti töö katkestamisel ja tööriista hoivlepanekul (eemaldage kinnituselemendid).
- ▶ Kasutusvälisel ajal võtke kinnituselemendid ja padrunid välja ning hoidke tööriista kuivas, lukustatud ja lastele ligipääsmatus kohas.
- ▶ Kontrollige, kas seadme ja lisatarvikute tehniline seisund on veatu. Veenduge, et seadme liikuvad osad töötavad laitmatult, ei kiilu kinni ega ole kahjustatud.
 - ◀ Et tagada seadme tõrgeteta töö, peavad kõik seadme osad olema õigesti paigaldatud ning vastama asjakohastele nõuetele. Kahjustada saanud osad tuleb lasta parandada või välja vahetada **Hilti** hooldekeskuses, kui kasutusjuhendis ei ole ette nähtud teisiti.
- ▶ Enne laskmist veenduge, et pinnas ei ole elektrijuhtmeid.
- ▶ Ärge laske kinnituselemente materjali, mis ei ole selleks ette nähtud.
 - ◀ Ebasobivad materjalid on keevistervas ja terasvalu, valumalm, klaas, marmor, plastmaterjalid, pronks, messing, vask, isolatsioonimaterjalid, õonestellis, keraamiline tellis, õhuke plekk (< 4 mm) ja gaasbetoon. Nendesse materjalidesse laskmine võib kaasa tuua kinnituselementi purunemise, pinnast kildude eraldumise või pinnast läbilaskmise.
- ▶ Vajutage päästikule üksnes siis, kui seade on vertikaalselt vastu pinda surutud.
- ▶ Hoidke naelapüssi naelte laskmisel alati pinnaga risti, et vältida kinnituselementi äralibisemist aluspinnalt.
- ▶ Käepidemed peavad olema kuivad, puhtad ja vabad õlist ning rasvast.

- ▶ Ärge laske seadmel kunagi kukkuda.
- ▶ Ärge kasutage magasinini käepidemenä.
- ▶ Ärge kasutage seadet põlengu- ja plahvatusohtlikes kohtades, välja arvatud juhul, kui seadmele on väljastatud sellekohane kasutusluba.
- ▶ Ärge laske kinnituselemente olemasolevatesse aukudesse, välja arvatud juhul, kui **Hilti** on seda soovitanud (nt DX-Kwik).

Töökoht

- ▶ Hoidke oma töökoht korras. Veenduge, et töökohas ei ole esemeid, mis võivad teid vigastada.
 - ◀ Töökohal valitsev korratus võib põhjustada õnnetusi.
- ▶ Hoolitsege töökoha hea ventilatsiooni ja valgustuse eest.

Mehaanilised ohutusnõuded

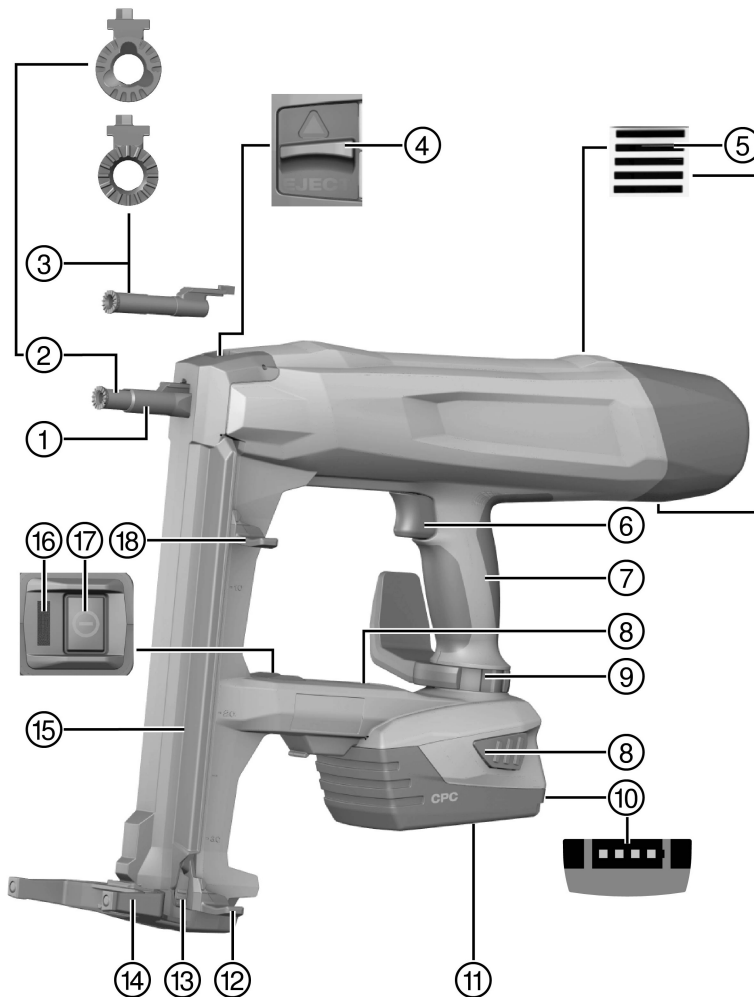
- ▶ Ärge modifitseerige ega muutke seadet, eriti kolbi.
- ▶ Kasutage üksnes kinnituselemente, mis on selle seadme jaoks ette nähtud ja heaks kiidetud.

Termilised ohutusnõuded

- ▶ Ärge ületage soovituslikku maksimaalset lasusagedust.
- ▶ Kui seade peaks olema üle kuumenenud, laske sel jahtuda.
- ▶ Ärge võtke seadet lahti, kui see on kuum. Laske seadmel jahtuda.

2.4 Akude hoolikas käsitsemine ja kasutamine

- ▶ Järgige liitiumioonakude veo, ladustamise ja käsitsemise suhtes kehtivaid erinõudeid.
- ▶ Kaitske akusid kõrgete temperatuuride, otsese päikesekiirguse ja tule eest.
- ▶ Akusid ei tohi lahti võtta, muljuda, kuumutada üle 80 °C ega põletada.
- ▶ Ärge kasutage ega laadige akusid, mis on saanud löögi, kukkunud kõrgemalt kui üks meeter või muul viisil vigastada saanud. Võtke sellisel juhul alati ühendust **Hilti hooldekeskusega**.
- ▶ Kui aku on nii kuum, et seda ei saa puudutada, võib aku olla defektnä. Asetage aku tulekindlasse kohta nii, et see jääb süttivatest materjalidest piisavalt kaugele ja et seda saaks jälgida, ning laske akul jahtuda. Võtke sellisel juhul alati ühendust **Hilti hooldekeskusega**.



- | | |
|--------------------------------|---------------------------------|
| ① Seadme nina | ⑩ Aku laetuse astme näit |
| ② Poldijuhik X-FG B3-ME 02 | ⑪ Li-Ion-aku |
| ③ Poldijuhik X-FG B3-IF 02 | ⑫ Naelalükkur, lukustatud asend |
| ④ Poldijuhiku lukustusnupp | ⑬ Naelalükkuri vabastamise nupp |
| ⑤ Ventilatsioonivad | ⑭ Tugijalg |
| ⑥ Päästik | ⑮ Magasin |
| ⑦ Käepide | ⑯ Oleku näit |
| ⑧ Vabastusnupud | ⑰ Lüliiti (sisse/välja) |
| ⑨ Vöökarabiin/tellingukarabiin | ⑱ Naelalükkur, vabastatud asend |

3.2 Nõuetekohane kasutamine

Toode on käsiti juhitud akutoitega naelapüss kasutamiseks sisetingimustes. See on ette nähtud spetsiaalselt ette nähtud kinnituselementide laskmiseks betooni, terasesse, müüritisse, silikaattellisesse ja muudesse otsepaigalduseks sobivatesse pindadesse. Toode on ette nähtud ka elektrijuhtmete kinnitamiseks klambritega, tingimusel et kasutatakse selleks sobivaid kinnituselemente. Kasutage üksnes lubatud kinnituselemente koos nende jaoks ette nähtud poldijuhikuga (vt peatükki "Tehnilised andmed").

Naelapüss, aku ja kinnituselemendid moodustavad tehnilise terviku. See tähendab, et veatu kinnitamine naelapüssiga on tagatud vaid siis, kui kasutatakse spetsiaalselt selleks ette nähtud **Hilti** kinnituselemente ja **Hilti** soovitatud laadimiseadmeid ja akusid. Üksnes nende nõuete järgimisel kehtivad **Hilti** kasutus- ja kinnitusalaalased soovitusel.

- ▶ Naelapüssi võib kasutada ainult manuaalselt.
- ▶ Välistada tuleb nõuetevastane kasutamine. Nõuetevastaseks kasutamiseks loetakse laskmine väga pehmesse pinda (nt puit) ja laskmine liiga kõvasse pinda (nt ülikõva teras või väga kõva looduskivi).
- ▶ Kasutage selle toote jaoks ainult B 22 tüüpi **Hilti** liitiumioonakusid.
- ▶ Nende akude laadimiseks kasutage üksnes C 4/36 tüüpi **Hilti** laadimiseadmeid.

3.3 Kaitseseadised

Magasinirežiimil töötamise korral hoiab naelatuvasutus ära valed lasud, mis võivad naelapüssi kahjustada. Survekaitse hoiab ära naelte vabalasud. Magasinirežiimil töötamise korral saab naelapüssi pinna vastu suruda ja lasu vallandada ainult siis, kui naelad on sisse pandud.

3.4 Varustus

Naelapüssil on ergonoomiline, mittelibisev ja vibratsioonisummutusega käepide, vöö- ja tellingukarabiin ning tugijalg. Seadet kaitseb ülekoormuse eest elektrooniline liigpingepiirik ja ülekuumenemise eest temperatuurikontroll.

3.5 Bluetooth

Toode on varustatud Bluetooth-liideselega. Niipea kui aku on paigaldatud ja naelapüss sisse-/väljalülitusnupust sisse lülitatakse, on võimalik kasutada Bluetooth ühendust.

Pärast seadme lülitamist ooterežiimile või naelapüssi sisse-/väljalülitusnupust väljalülitamist kantakse andmeid üle veel kolm tundi.

Selleks et aktiveeritud Bluetoothi inaktiveerida, tuleb vajutada sisse-/väljalülitusnupule vähemalt 5 sekundit, kuni LED kaks korda sinise tulega süttib.

Kui aku eemaldatakse, siis andmete ülekannet enam ei toimu.

Bluetooth ei ole kõikides riikides kättesaadav.

3.6 Oleku näit

Oleku näit annab teavet naelapüssi oleku kohta.

Seisund	Tähendus
väljas	• Naelapüss on välja lülitatud
LED põleb rohelise tulega.	• Naelapüss on sisse lülitatud ja töövalmis
LED vilgub iga 3 sekundi järel rohelise tulega.	• Naelapüss on ooterežiimil, seadme nina surumine vastu pinda lülitab naelapüssi sisse

Seisund	Tähendus
LED põleb sinise tulega.	<ul style="list-style-type: none"> Naelapüss on sisse lülitatud, naelalinti tuleb laadida
LED vilgub sinise tulega.	<ul style="list-style-type: none"> Naelapüss on sisse lülitatud, magasin on täiesti tühi
LED vilgub rohelse tulega.	<ul style="list-style-type: none"> Naelapüss on liiga kuum või aku on liiga tühi, vt Tõrgete tabel
LED vilgub punase tulega.	<ul style="list-style-type: none"> Seadme tõrge, vt Tõrgete tabel
LED põleb punase tulega.	<ul style="list-style-type: none"> Seadme tõrge, vt Tõrgete tabel

3.7 Aku laetuse astme näit

Aku vabastusnupule vajutamisel ilmub ekraanile aku laetuse astme näit.



Lasu ajal ja vahetult pärast lasu tegemist ei ole võimalik laetuse astet teada saada.

Seisund	Tähendus
Kõik neli LED-tuld põlevad rohelse tulega.	<ul style="list-style-type: none"> Laetuse aste on 75% kuni 100%.
Kolm LED-tuld põlevad rohelse tulega.	<ul style="list-style-type: none"> Laetuse aste on 50% kuni 75%.
Kaks LED-tuld põlevad rohelse tulega.	<ul style="list-style-type: none"> Laetuse aste on 25% kuni 50%.
Üks LED-tuli põleb rohelse tulega.	<ul style="list-style-type: none"> Laetuse aste on 10% kuni 25%.
Üks LED-tuli vilgub rohelse tulega.	<ul style="list-style-type: none"> Laetuse aste on alla 10%. Aku on peaaegu tühi.

3.8 Tarnekomplekt

Naelapüss BX 3 või BX 3-L, kasutusjuhend.

Teised süsteemi kuuluvad tooted, mida on lubatud tööriistaga kasutada, leiata **Hilti** müügiesindusest või veebisaidilt: www.hilti.com

4 Tehnilised andmed

4.1 Naelapüss

		BX 3	BX 3-L
Kaal vastavalt menetlusele EPTA-Procedure 01/2003	B 22/2.6 Li-Ion (02)	4,0 kg	4,0 kg
	B 22/3.0 Li-Ion (01)	4,1 kg	4,1 kg
	B 22/5.2 Li-Ion (01)	4,3 kg	4,3 kg
Magasini oleva naela pikkus	14 mm ... 30 mm	14 mm ... 36 mm	
Ligipääs	52 mm	46 mm	
Naelte läbimõõt	3 mm	2,75 mm ... 3,0 mm	
Magasini mahutavus	30 naela	30 naela	
Surveteekonna pikkus	12 mm	12 mm	
Survejõud	50 N ... 70 N	50 N ... 70 N	
Töötemperatuur (ümbritseva keskkonna temperatuur)	-15 °C ... 50 °C	-15 °C ... 50 °C	
Soovituslik maksimaalne lasusagedus	650/h	650/h	
Nimipinge	21,6 V	21,6 V	
Maksimaalne kiiratud saatevõimsus	-11,9 dBm	-11,9 dBm	
Sagedus	2 400 MHz ... 2 483,5 MHz	2 400 MHz ... 2 483,5 MHz	

4.2 Andmed müra ja vibratsiooni kohta vastavalt standardile EN 60745

Käesolevas kasutusjuhendis toodud helirõhu- ja vibratsioonitase on mõõdetud standarditud mõõtemeetodil ning asjaomaseid näitajaid saab kasutada elektriliste tööriistade võrdlemiseks. Need sobivad ka müra- ja vibratsioonitaseme esialgseks hindamiseks. Toodud näitajad on iseloomulikud tööriistale, mida kasutatakse põhilisteks ettenähtud töödeks. Kui aga elektrilist tööriista kasutatakse muul otstarbel, teiste tarvikutega või kui tööriista on ebapiisavalt hooldatud, võivad näitajad käesolevas juhendis toodud näitajatest kõrvale kalduda. See võib vibratsiooni- ja mürataset töötamise koguperioodil tunduvalt suurendada. Müra- ja vibratsioonitaseme täpseks hindamiseks tuleb arvesse võtta ka aega, mil tööriist oli välja lülitatud või küll sisse lülitatud, kuid tegelikult tööle rakendamata. See võib vibratsiooni- ja mürataset töötamise koguperioodil tunduvalt vähendada. Seadme kasutaja kaitsmiseks müra ja/või vibratsiooni toime eest rakendage täiendavaid kaitseabinõusid, näiteks hooldage seadmeid ja tarvikuid korralikult, hoidke käed soojad, tagage sujuv töökorraldus.

Andmed müra ja vibratsiooni kohta

A-filtriga korrigeeritud mürataset (naelte laskmisel) (L_{WA})	Betoon	101 dB
	Teras	105 dB
A-filtriga korrigeeritud helirõhu tase (naelte laskmisel) (L_{pA})	Betoon	90 dB
	Teras	94 dB
Mõõtemääramatus nimetatud mürataset puhul (K)		3 dB

Vibratsioonitase ühel teljel (z-suunas)

Vibratsioonitase (naelte laskmisel) (a_n)	Betoon	2,3 m/s ²
	Teras	2,2 m/s ²
Mõõtemääramatus (K)		1,5 m/s ²

4.3 Aku

Aku tööpinge	21,6 V
Ümbritseva keskkonna temperatuur	-17 °C ... 60 °C
Hoiutemperatuur	-20 °C ... 40 °C

5 Töö ettevalmistamine

ETTEVAATUST

Vigastuste oht soovimatu käivitumise tõttu!

- ▶ Enne aku paigaldamist veenduge, et selle juurde kuuluv seade on välja lülitatud.
- ▶ Enne seadme seadistamist ja tarvikute vahetamist eemaldage seadme aku.

Järgige kasutusjuhendis esitatud ja tootele märgitud ohutusnõudeid ja hoiatusi.

5.1 Aku paigaldamine



Akude maksimaalse tööea tagamiseks asendage aku kohe, kui aku jõudlus tuntuvalt väheneb, uue täislaetud akuga.



1. Veenduge, et aku ja seadme kontaktid on vabad võõrkehadest.
2. Paigaldage aku ja laske sellel kuuldavalt kohale fikseeruda.
 - ◀ Kui aku on paigaldatud, süttivad laetuse astme LED-tuld korra.

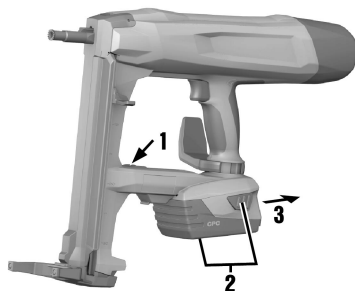
ETTEVAATUST

Allakukkuvast akust põhjustatud oht. Korrektset lukustamata aku võib töötamise ajal välja kukkuda.

- ▶ Veenduge alati, et aku on kindlalt kinni.

3. Kontrollige aku kindlat kinnitumist naelapüsi.

5.2 Aku eemaldamine



1. Lülitage naelapüss välja. → Lehekülj 13
2. Vajutage mõlemale vabastusnupule ja hoidke neid all.
3. Tõmmake aku suunaga taha seadmest välja.

5.3 Poldijuhiku eemaldamine

1. Lülitage naelapüss välja. → Lehekülj 13
2. Eemaldage aku. → Lehekülj 10
3. Tõmmake naelalükkurit alla, kuni see fikseerub kohale.
4. Tühjendage magasin. → Lehekülj 14
5. Lükake poldijuhiku lukustusnuppu noole suunas kuni piirkuni.
 - ◀ Poldijuhik vabaneb.
6. Eemaldage poldijuhik.

5.4 Poldijuhiku paigaldamine

1. Lülitage naelapüss välja. → Lehekülj 13
2. Eemaldage aku. → Lehekülj 10

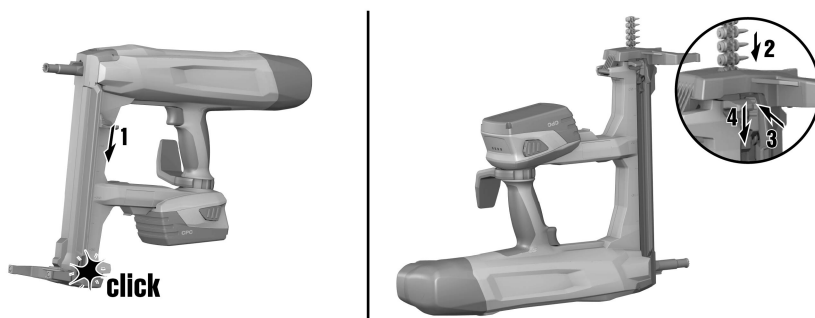
3. Tõmmake naelalükkurit alla, kuni see fikseerub kohale.
4. Tühjendage magasin. → Lehekülg 14
5. Lükake poldijuhiku lukustusnupp noole suunas kuni piirkuni ja hoidke seda selles asendis.
6. Lükake poldijuhik seadme ninasse, kuni see kuuldavalt kohale fikseerub.
7. Vabastage poldijuhiku lukustusnupp.
 - ◀ Poldijuhiku lukustusnupp hüppab keskasendisse.
8. Poldijuhikust tõmmates kontrollige, kas see on kindlalt paigas.

5.5 Ohutu töö vöö- ja tellingukarabiiniga



- ▶ Enne töö alustamist veenduge, et vöö-/tellingukarabiin on seadme külge kindlalt kinnitatud.
- ▶ Kasutage vöö-/tellingukarabiini vaid nii kaua kui vaja. Kasutusvälisel ajal paigutage seade ohutusse kohta.

5.6 Naelapüssi täitmine magasinirežiimil kasutamiseks



HOIATUS

Sõrmede vigastamise oht! Naelalükkuri tagasihüppamine võib vigastada sõrmi ja naelapüssi kahjustada.

- ▶ Naelalükkuri allatõmbamisel veenduge, et see fikseerub kindlalt kohale. Ärge laske naelalükkuril tagasi hüpata.

1. Tõmmake naelalükkurit alla, kuni see fikseerub kohale.
2. Laske naelalindil magasinist libiseda (maksimaalselt 3 linti, kummaski 10 naela).
3. Hoidke naelalükkurit paigal ja vajutage naelalükkuri vabastusnupule.
4. Viige naelalükkur tagasi, kuni see puudutab ühte naela.

6 Töötamine

6.1 Tugijala kasutamine

Ühetasasel pinnal kergendab tugijalg naelapüssi asetamist pinnale täisnurga all, kuna täisnurkset asendit tuleb siis kontrollida veel vaid külgsuunast. Ebatasasel pinnal võib juhtuda, et tugijalg tuleb kokku panna, et seada naelapüssi pinna suhtes täisnurga alla.

6.1.1 Tugijala kokkuklappimine



1. Suruge vastu tugijalga, et seda fikseeritud asendist vabastada.
2. Keerake tugijalga umbes 230° tagasi.
3. Suruge alt vastu tugijalga, et seda kokkuklapitud asendis fikseerida.

6.1.2 Tugijala lahitõmbamine



ETTEVAATUST

Sõrmede vigastamise oht! Tugijala ümberpööramisel tekib oht, et sõrmed jäävad tugijala ja korpuse vahele.

- Tugijala ümberpööramise ajal hoidke naelapüssi käepidemest.

1. Suruge vastu tugijalga, et seda fikseeritud asendist vabastada.
2. Keerake tugijalga 230° ette.
3. Suruge alt vastu tugijalga, et seda lahitõmmatud asendis fikseerida.

6.2 Naelapüssi sisselülitamine/väljalülitamine

6.2.1 Naelapüssi sisselülitamine

HOIATUS

Vigastuste oht! Naelapüssi surumine vastu keha võib vallandada soovimatut lasu ja tekitada raskeid kehavigastusi.

- Ärge kunagi suruge naelapüssi vastu enda kätt või mõnda muud kehaosa.

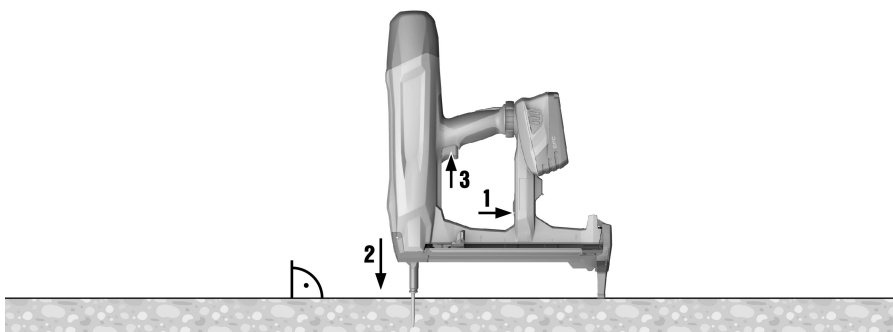
- ▶ Vajutage nupule (sisse/välja).
 - ◄ Vedrulement pingestub kuuldavalt ja oleku näit põleb rohelise tulega.

i Vedrulementi pingestumine on aku jõudluse vähenedes aeglasem kui täislaetud aku puhul. Madalatel temperatuuridel aku jõudlus väheneb. Kui aku on tühjenemas, lülitub naelapüss välja enne, kui akuelemendid kahjustada saavad.

6.2.2 Naelapüssi väljalülitamine

- ▶ Vajutage nupule (sisse/välja).
 - ◄ Vedrulement vabaneb kuuldavalt pinge alt ja oleku näit kustub.

6.3 Lasu sooritamine



⚠ HOIATUS

Eemalepaiskuvad osakesed võivad tekitada vigastusi! Naelte laskmise ajal võivad aluspinnast lahtimurenev materjal ja naelalindist väljapaiskuvad osakesed tekitada keha- ja silmavigastusi.

- ▶ **Kandke isikukaitsevahendeid ja alati kaitseprille ja kaitsekindaid.** Ka teised läheduses viibivad inimesed peaksid kandma kaitseprille ja kaitsekiivrit.

⚠ HOIATUS

Vigastuste oht! Naelapüssi surumine vastu keha võib vallandada soovimatu lasu ja tekitada raskeid kehavigastusi.

- ▶ **Ärge kunagi suruge naelapüssi vastu enda kätt või mõnda muud kehaosa.**

1. Lülitage naelapüss sisse. → Lehekülg 12
2. Asetage naelapüss täisnurga all pinnale ja suruge poldijuhik lõpuni vastu pinda.
3. Vallandage lask, selleks vajutage päästikule.
4. Pärast lasu sooritamist tõstke naelapüss pinnalt täielikult ära.

i Kui poldijuhikut suruda vastu pinda kauem kui 6 sekundit, ilma et tehtaks lasku, lülitub naelapüss automaatselt välja. Sisse-/väljalülitusnupule vajutamisega saab naelapüssi uuesti sisse lülitada.

i Kui naelapüssi ei ole 6 minuti jooksul kasutatud, vabanevad vedruelemendid ja naelapüss lülitub automaatselt ooterežiimi. Niipea kui seade surutakse vastu pinda, pingutuvad vedruelemendid automaatselt ja naelapüss on töövalmis.

Kui naelapüss on olnud ooterežiimil kauem kui kolm tundi, siis lülitub see välja. Nupule (sisse/välja) vajutamisega saab naelapüssi uuesti sisse lülitada.

6.4 Bluetooth väljalülitamine

- ▶ Vajutage sisse-/väljalülitusnupule vähemalt 5 sekundit, kuni LED-tuli kaks korda sinise tulega süttib.
 - ◄ Andmeid ei saa enam üle kanda.

- ▽ Bluetooth ei ole kõikides riikides kättesaadav.



Kui viibite tundlikus kohas (nt haigla), kus Bluetoothi kasutamine ei ole lubatud, võite Bluetoothi inaktiveerida.

6.5 Naelte eemaldamine magasinirežiimil

1. Tõmmake naelalükkurit alla, kuni see fikseerub kohale.
2. Lükake naelad suunaga alla magasinist välja.
3. Hoidke naelalükkurit paigal ja vajutage naelalükkuri vabastusnupule.
4. Viige naelalükkur tagasi algasendisse.

6.6 Kinnikiilunud naelad

Üksikud naelad võivad poldijuhikus kinni kiiluda. Avardikomplekti X-NP abil saab kinnikiilunud naelu poldijuhikust eemaldada. Lisatarvikud leiate **Hilti** müügiesindusest või veebist www.hilti.com.



HOIATUS

Kehavigastuste ja naelapüssi kahjustada saamise oht. Kui soovitatud **Hilti** originaaltarvikute asemel kasutatakse ebasobivaid elemente, võivad tagajärjeks olla kehavigastused ja naelapüss võib kahjustada saada.

- ▶ Kinnikiilunud naela vabastamiseks kasutage ainult soovitatud avardikomplekti.



ETTEVAATUST

Eemalpeaiskuvad osakesed võivad tekitada vigastusi! Laskmisel eemalpeaiskuvad osakesed võivad tekitada vigastusi, kui poldijuhiku piirkonnas on võõrkehi või kui kinnituselemendid on poldijuhikusse kinni kiilunud.

- ▶ Ärge kunagi tehke seadme tõrgete kõrvaldamiseks uusi laske!

6.6.1 Kinnikiilunud naelte vabastamine

1. Eemaldage poldijuhik (vt → Lehekülg 10).
2. Torgake poldijuhik avardikomplekti vastuvõtuhülssi.
3. Lööge kinnikiilunud nael avari ja haamri abil poldijuhikust välja.
4. Asetage poldijuhik uuesti kohale (vt → Lehekülg 10).

7 Hooldus ja korrashoid

7.1 Akutööriistade hooldus ja korrashoid



HOIATUS

Vigastuste oht paigaldatud aku korral!

- ▶ Enne mis tahes hooldus- ja korrashoiutöid eemaldage seadmest aku!

Seadme hooldamine

- Eemaldage kõvasti kinni olev mustus ettevaatlikult.
- Puhastage ventilatsioonivahendid ettevaatlikult kuiva harjaga.
- Puhastage korpust kergelt niiske lapiga. Ärge kasutage silikooni sisaldavaid hooldusvahendeid, sest need võivad kahjustada seadme plastdetaile.

Liitiumioonakude hooldus

- Hoidke aku puhas ja vaba õlist ja rasvast.
- Puhastage korpust kergelt niiske lapiga. Ärge kasutage silikooni sisaldavaid hooldusvahendeid, sest need võivad kahjustada seadme plastdetaile.
- Vältige vedeliku sissetungimist.

Korrashoid

- Kontrollige regulaarselt, kas kõik nähtavad osad on terved ja kas juhtelemendid toimivad veatult.
- Kahjustuste ja/või tõrgete korral ei saa akutööriista kasutada. Laske tööriist kohe **Hilti** hooldekeskuses parandada.
- Pärast hooldus- ja korrashoiutöid paigaldage kõik kaitseseadised ja kontrollige nende toimivust.



Ohutu töö tagamiseks kasutage ainult originaalvaruosi ja -materjale. Teie tootega sobivaid ja meie poolt heakskiidetud varuosad, materjalid ja tarvikud leiate kauplusest **Hilti Store** või veebilehelt: www.hilti.group | USA: www.hilti.com

7.2 Seadme nina sisekülje puhastamine

1. Võtke poldijuhik maha. → Lehekülg 10
2. Puhastage seadme nina sisekülge.
3. Paigaldage poldijuhik. → Lehekülg 10

8 Akutööriistade transport ja ladustamine

Transport

ETTEVAATUST

Soovimatu käivitumine transportimisel !

- ▶ Transportige tooteid ilma akudeta!
- ▶ Eemaldage akud.
- ▶ Transportimisel peavad seade ja akud olema eraldi pakitud.
- ▶ Ärge kunagi transportige akusid lahtiselt.
- ▶ Pärast pikemat transporti kontrollige, kas tööriist või akud on saanud vigastusi.

Ladustamine

ETTEVAATUST

Defektsed akud või lekkivad akud võivad tekitada vigastusi !

- ▶ Kasutusvälisel ajal eemaldage seadmest aku!
- ▶ Hoidke seadet ja akusid võimalikult jahedas ja kuivas kohas.
- ▶ Ärge hoidke akusid kunagi päikese käes, küttekeha peal ega aknalaual.
- ▶ Hoidke seadet ja akusid lastele ja kõrvalistele isikutele ligipääsmatus kohas.
- ▶ Pärast pikemaajalist ladustamist kontrollige, kas tööriist või akud on saanud vigastusi.

9 Abi tõrgete puhul

Kui peaks esinema tõrge, mida ei ole järgmises tabelis nimetatud või mida Te ei suuda ise kõrvaldada, pöörduge **Hilti** hooldekeskusse.

Tõrge	Võimalik põhjus	Lahendus
Vedru elementi ei pingestata; oleku näit puudub.	Aku on tühi.	▶ Vahetage aku välja.
	Aku ei ole õigesti paigaldatud.	▶ Paigaldage aku. → Lehekülg 9
Vedru element pingestub viivitusega, oleku näit vilgub sinise tulega, samaaegselt kõlab helisignaali; seejärel süttib oleku näit 6 minutiks sinise tulega.	Magasin on tühi.	▶ Täitke magasin. → Lehekülg 11
Vedru elementi ei pingestata, oleku näit vilgub rohelise tulega ja laetuse astme 1 LED-tuli vilgub	Aku on tühi.	▶ Vahetage aku välja.
	Aku temperatuur on liiga madal.	▶ Laske akul aeglaselt ruumitemperatuurile soojeneda.
Vedru elementi ei pingestata, oleku näit vilgub rohelise tulega ja laetuse astme 4 LED-tuld vilguvad	Naelapüss on liiga kuum.	▶ Laske naelapüssil jahtuda.
Vedru elementi ei pingestata ja oleku näit vilgub punase tulega.	Poldijuhik ei ole õigesti paigaldatud.	▶ Paigaldage poldijuhik. → Lehekülg 10

Tõrge	Võimalik põhjus	Lahendus
Vedrulementi ei pingestata ja oleku näit põleb punase tulega.	Seadme viga.	<ul style="list-style-type: none"> ▶ Eemaldage aku. → Lehekülg 10 ▶ Paigaldage aku. → Lehekülg 9
Poldijuhikut ei saa suruda vastu pinda ja oleku näit põleb rohelise tulega.	Magasin on tühi. Naelalükkur on kinni kiilunud.	<ul style="list-style-type: none"> ▶ Täitke magasin. → Lehekülg 11 ▶ Võtke naelalint magasinist välja ja puhastage magasin.
	Nael on poldijuhikus kinni kiilunud.	▶ Vabastage kinnikiilunud nael. → Lehekülg 14
Poldijuhik on vastu pinda surutud olekus kinni kiilunud.	Poldijuhiku ja seadme nina vahe-line piirkond on määrdunud.	▶ Puhastage seadme nina sise-külge. → Lehekülg 15

10 Utiliseerimine

Hilti seadmed on suures osas valmistatud taaskasutatavatest materjalidest. Taaskasutuse eelduseks on materjalide korralik sorteerimine. Paljudes riikides kogub **Hilti** kasutusressursi ammendanud seadmed kokku. Lisateavet saate **Hilti** müügiesindusest.

Akude utiliseerimine

Asjatundmatu käitlemise korral võib akudest eralduda terviseohtlikke gaase või vedelikke.

- ▶ Ärge saatke kahjustada saanud akusid posti teel!
- ▶ Lühise vältimiseks katke akukontaktid elektrit mittejuhtiva materjaliga.
- ▶ Käideldel akusid nii, et need ei satu laste kätte.
- ▶ Utiliseerige aku **Hilti Store** esinduses või pöörduge asjaomase jäätmekäitlusettevõtte poole.



- ▶ Ärge visake kasutusressursi ammendanud elektrilisi tööriistu, elektroonikaseadmeid ja akusid olmejäätmete hulka!

11 RoHS (ohtlike ainete kasutamist piirav direktiiv)

Ohtlike ainete tabeli leiате järgmiste linkide alt: BX3 qr.hilti.com/r7775899 BX3-L qr.hilti.com/r7775857. RoHS-tabeli juurde viiva lingi leiate käesoleva dokumendi lõpust QR-koodina.

12 Tootja garantii

- ▶ Kui Teil on küsimusi garantiitingimuste kohta, pöörduge **Hilti** müügiesindusse.



Hilti Corporation
Feldkircherstraße 100
9494 Schaan | Liechtenstein

BX 3 (02), BX 3-L (02)

[2018]

2006/42/EC

EN ISO 12100

2014/53/EU

EN 60745-1

2011/65/EU

EN 60745-2-16

Schaan, 06 / 2018

A handwritten signature in black ink, appearing to read "N. Wohlwend".

Norbert Wohlwend

Head of Quality and
Process-Management
BU Direct Fastening

A handwritten signature in black ink, appearing to read "Lars Taenzer".

Lars Taenzer

Head of BU Direct Fastening

BX3



BX3-L





Hilti Corporation
LI-9494 Schaan
Tel.: +423 234 21 11
Fax: +423 234 29 65
www.hilti.group



2164701



Hilti Connect