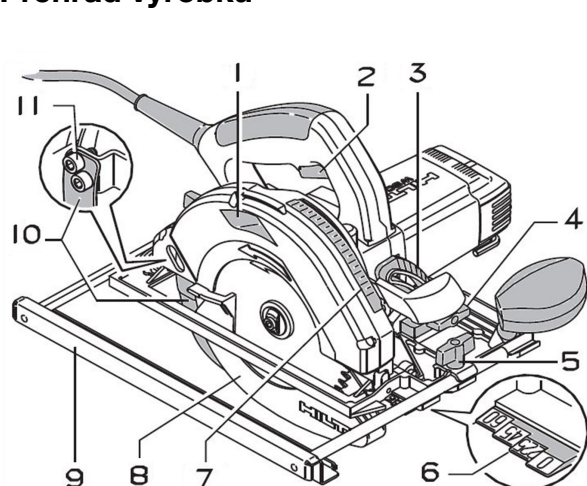


Okružná píla

Tento dokument je zhrnutím originálnej príručky. Pred uvedením výrobku do prevádzky si prečítajte celý podrobný návod na obsluhu.

Ignorovanie výstražných upozornení a pokynov môže viesť k poraneniám ohrozujúcim život. Výrobok bol skoncipovaný pre profesionálne používanie a jeho obsluhu, údržbu a opravy smie vykonávať len odborný personál.

Prehľad výrobku



- ① Vyhadzovanie triesok
- ② Vypínač
- ③ Stupnica uhla rezu
- ④ Zvieracia skrutka na nastavenie uhla
- ⑤ Zvieracia skrutka pre paralelný doraz
- ⑥ Ukazovateľ s ryskou
- ⑦ Stupnica hĺbky rezu
- ⑧ Výkyvný ochranný kryt
- ⑨ Paralelný doraz
- ⑩ Upínací klin
- ⑪ Skrutky na upevnenie upínacieho klina

Pred uvedením do prevádzky dbajte na upozornenia týkajúce sa ochrannej výbavy.



Okružná píla

Používanie v súlade s určením

Opisovaný výrobok je okružná píla. Je určená na rezanie do dreva alebo iných materiálov na báze dreva, plastov, sadrokartónu, sadrových vláknitých dosiek a kompozitných materiálov, do hĺbky 85 mm (3,35").

Údaje

Technické údaje	
Hmotnosť podľa štandardu EPTA 01	7,8 kg
Menovité napätie	230 V
Typická úroveň akustického výkonu, hodnotená ako A	111 dB(A)
Triaxiálna hodnota vibrácií pri pílení dreva (a_h)	≈ 2,5 m/s ²

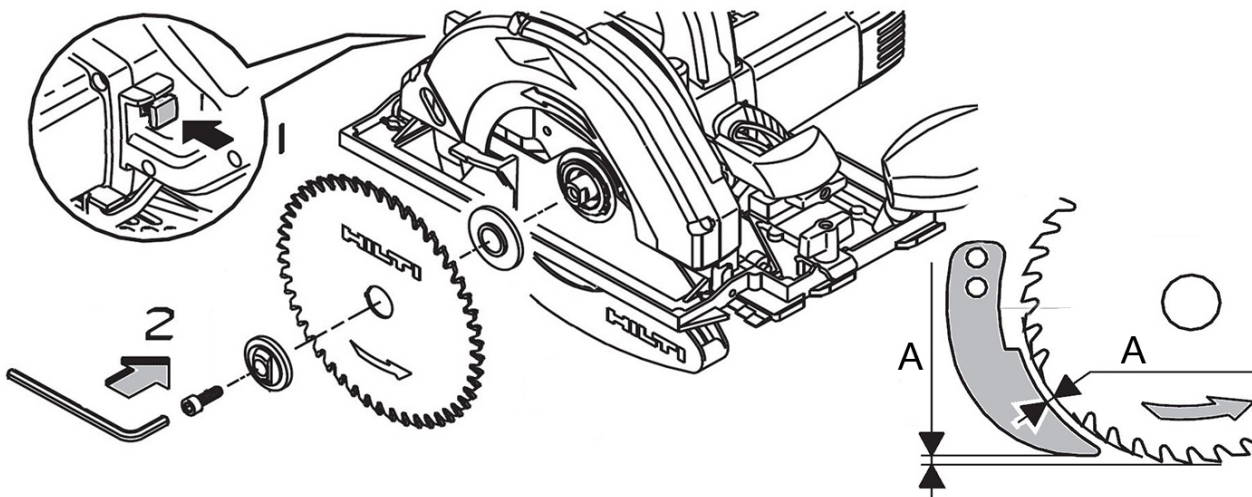
Vloženie pílového listu



POZOR

Nebezpečenstvo poškodenia Nevhodné alebo nesprávne nasadené pílové kotúče môžu poškodiť pílu.

- Používajte len pílové kotúče, ktoré sú pre pílu určené. Dodržiavajte smer otáčania vyznačený šípkou na pílovom kotúči.



1. Náradie odstavte na rebrá.
2. Vretno píly zablokujete tak, že jednou rukou podržíte stlačené tlačidlo aretácie vretna.
3. Upínaciu prírubu nasadíte na vretno.
4. Dotiahnete skrutku.
5. Skontrolujete upínaciu prírubu, či je správne umiestnená.



Upozornenie

Hrúbka štrbinového klinu musí byť menšia ako hrúbka rezu pílového listu a minimálne taká veľká ako hrúbka nosného kotúča.

Vzdialenosť A musí byť menšia ako 5 mm (0,2").