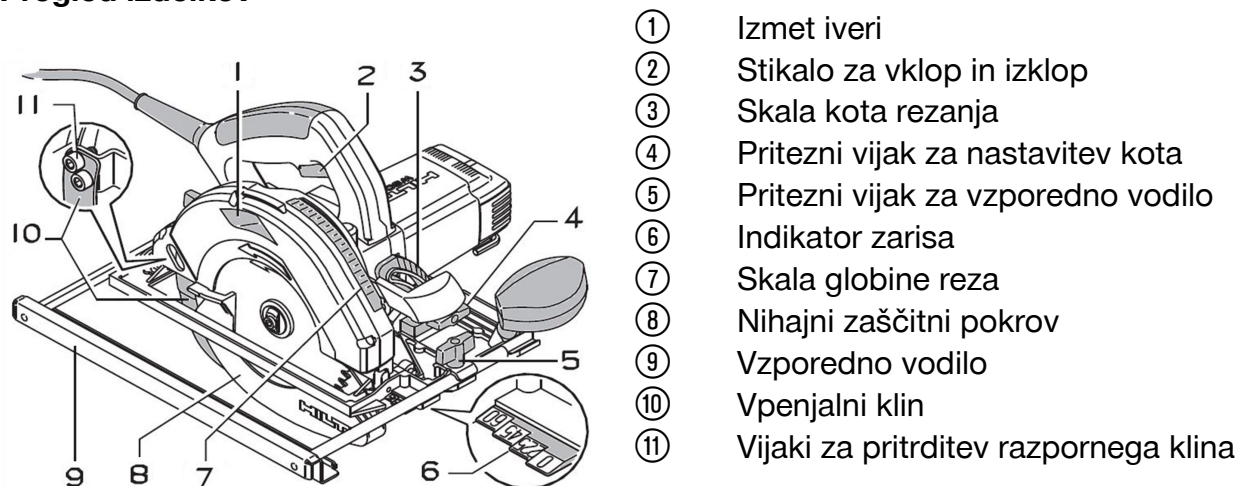


Krožna žaga

Ta dokument je povzetek originalnega priročnika za uporabo. Pred prvo uporabo izdelka morate v celoti prebrati izčrpna navodila za uporabo.

Neupoštevanje opozoril in navodil lahko pripelje do smrtno nevarnih poškodb. Izdelek je zasnovan za profesionalno uporabo, uporablja, vzdržuje in popravlja ga lahko le strokovno osebje.

Pregled izdelkov



Pred uporabo vedno upoštevajte navodila glede zaščitne opreme.



Krožna žaga

Namenska uporaba

Opisan izdelek je krožna žaga. Namenjen je žaganju lesa ali lesu podobnih materialov, plastičnih mas, mavčnega kartona, mavčnih plošč in kompozitnih materialov do globine reza 85 mm (3,35 in).

Podatki

Tehnični podatki	
Teža v skladu s postopkom EPTA 01	7,8 kg
Nazivna napetost	230 V
Tipična A-ovrednotena raven zvočne moči	111 dB(A)
Triaksialna vrednost vibracij pri žaganju lesa (a_h)	≈ 2,5 m/s ²

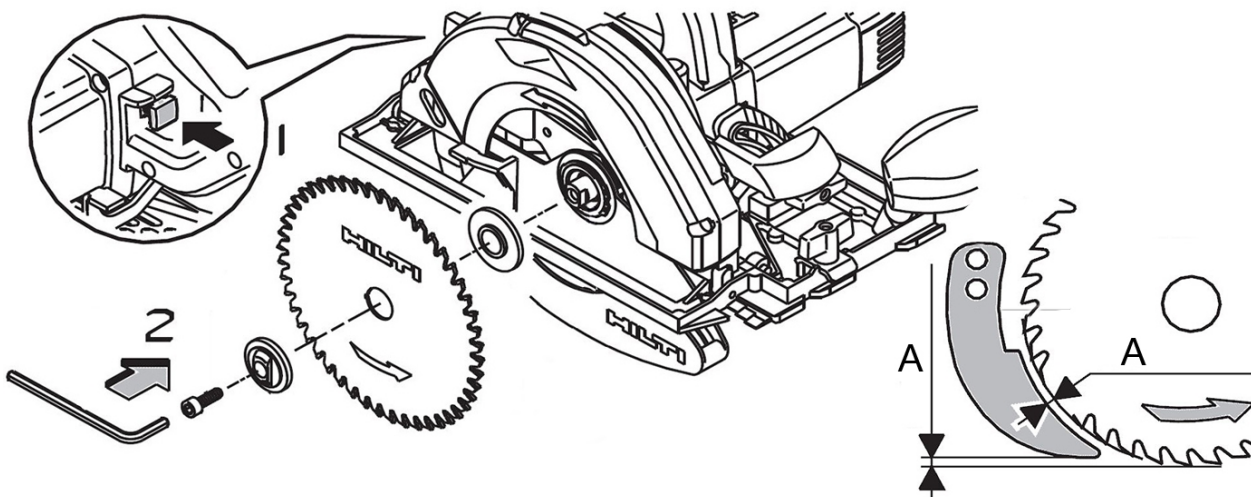
Vstavljanje žaginega lista



PREVIDNO

Nevarnost poškodb Neustrezni ali nepravilno nameščeni žagini listi lahko žago poškodujejo.

- ▶ Uporabljajte samo žagine liste, ki so predvideni za to orodje. Upoštevajte puščico za smer vrtenja na žaginem listu.



1. Postavite orodje na rebrasto ploskev.
2. Z eno roko držite pritisnjen gumb za blokado vretena, da blokirate vreteno žage.
3. Namestite vpenjalno prirobnico na vreteno.
4. Zategnite vijak.
5. Preverite, ali je vpenjalna prirobnica pravilno pritrjena.



Nasvet

Debelina razpornega klina mora biti manjša od širine reza žaginega lista in najmanj enaka debelini osnovne plošče.

Odmik A mora biti manjši od 5 mm (0,2 in).