



PRA 90

繁體中文



## 1 文件相關資訊

### 1.1 關於此文件

- 初次操作或使用前，請先詳讀此文件。本文件包含安全前提、疑難排解處理和產品使用。
- 請遵守本文中與產品上的安全說明和警告。
- 操作說明應與產品一起保管，產品交予他人時必須連同操作說明一起轉交。

### 1.2 已使用的符號說明

#### 1.2.1 警告

警告使用本產品的人員可能發生之危險。採用了以下標示文字：



**危險**

危險！

- ▶ 此標語警示會發生對人造成嚴重傷害甚至致死的危險情形。



**警告**

警告！

- ▶ 此標語警示會造成嚴重傷害甚至致死危險的潛在威脅。



**注意**

注意！

- ▶ 此標語警示可能會發生造成人員受傷，或造成設備及其他財產損壞之危險狀況。

#### 1.2.2 文件中的符號

本文中採用以下符號：

	使用前請閱讀操作說明。
	使用說明與其他資訊
	處理可回收的材料
	不可將電子設備與電池當作家庭廢棄物處置

#### 1.2.3 圖解中的符號

圖解中採用了以下符號：

	號碼對應操作說明的開始處的圖解
	編號代表圖解中的操作步驟順序，可能與內文中的步驟有所不同
	項目參考編號用於總覽圖解，並請參閱產品總覽章節中使用的編號
	本符號是為了讓您在操作本產品時可以注意某些重點。
	無線資料傳輸

### 1.3 產品專屬符號

#### 1.3.1 產品上的符號

產品上採用下列符號：

	僅可在密閉空間中使用
--	------------

## 1.4 產品資訊

**HILTI** 產品是針對專業使用者設計，故僅經訓練、認可的人員可操作、維修與維護本產品。必須告知上述人員關於可能遭遇的特殊危險。若因未經訓練人員操作錯誤或未依照其原本的用途操作，則本產品和它的輔助工具設備有可能會發生危險。

類型名稱和序號都標示於額定銘牌上。

- ▶ 在下方表格中填入序號。與Hilti維修中心或當地Hilti機關聯絡查詢產品相關事宜時，我們需要您提供產品詳細資訊。

### 產品資訊

自動三腳架	PRA 90
產品代別	01
序號	

## 1.5 符合聲明

基於我們唯一的責任，本公司在此聲明本產品符合適用的指示或標準。本文件結尾處有符合聲明之副本。技術文件已歸檔並存放在：

Hilti Entwicklungsgesellschaft mbH | Tool Certification | Hiltistraße 6 | 86916 Kaufering, DE

## 1.6 型式認可測試

指定機構 **CSA Group Bayern** (編號1948) 已測試過本機具與評估過相關文件，且發出本型式認可編號：ZS 17 10 50140 007

## 2 安全性

### 2.1 安全預防措施



除了操作手冊中各章節提供的與各類旋轉雷射測量儀操作手冊提供的安全資訊之外，請務必隨時遵守下列說明。

#### 一般安全操作說明

勿使用任何失效的安全保護裝置，並請勿移除任何標示或警告標誌。

#### 適當的工作場所準備

- ▶ 確保您正在進行測量的位置安全，並小心架立設備避免將雷射光束對著他人或自己。
- ▶ 在梯子上作業時，應避免不良的操作姿勢。請隨時確定以安全的姿勢工作並保持身體平衡。
- ▶ 確實將本機具架立在穩定、水平的表面上（不會晃動）。
- ▶ 僅可在指定的使用限制範圍內使用本機具。
- ▶ 請小心確保在安裝或操作三腳架時不會壓到身體各部位。
- ▶ 請勿以三腳架來吊舉物品。
- ▶ 請遠離孩童。禁止孩童及非專業人員進入工作區域。
- ▶ 在封閉空間（室內）架立三腳架時，請檢查地板是否適合架立，因為三腳架有可能會在地板上鑿出刮痕。

#### 電磁相容性

- ▶ 本設備雖符合相關適用規則之嚴格要求，Hilti公司不排除設備因受強力電磁輻射干擾，而可能產生錯誤操作結果的可能性。在此狀況下或是您不確定時，請使用其他方法進行測量以檢測本機具的準確度。同樣地，Hilti亦無法排除與其他裝置發生干擾現象的可能性（如航空器導航設備）。

#### 一般安全量測

- ▶ 使用前請檢查設備的狀態。若發現設備受損，請交由Hilti維修中心修理。
- ▶ 絕對不要讓PRA 90的全牙螺桿碰到任何物體，包括身體各部位與塵垢。
- ▶ 請勿將手指或身體其他部位放到三腳架的管子中或是其他位置，這樣可能會造成受傷。
- ▶ 雖然本設備設計可在不良的工作環境中使用，但應如其他電子設備般謹慎使用。
- ▶ 雖然本設備有防潮設計，但在放入攜帶盒前，應先將設備擦乾。
- ▶ 務必使用AC變壓器來連接電源。
- ▶ 確認勿讓設備及AC變壓器成為障礙物，導致絆倒及人員受傷的危險。
- ▶ 確保工作場所良好的照明。
- ▶ 定期檢查延長線，並在發現損壞時予以更換。工作時，若延長線或AC變壓器已損壞，請勿觸碰AC變壓器。將電源線插頭自插座拔離。受損的電源線或延長線可能會有發生電擊的危險。

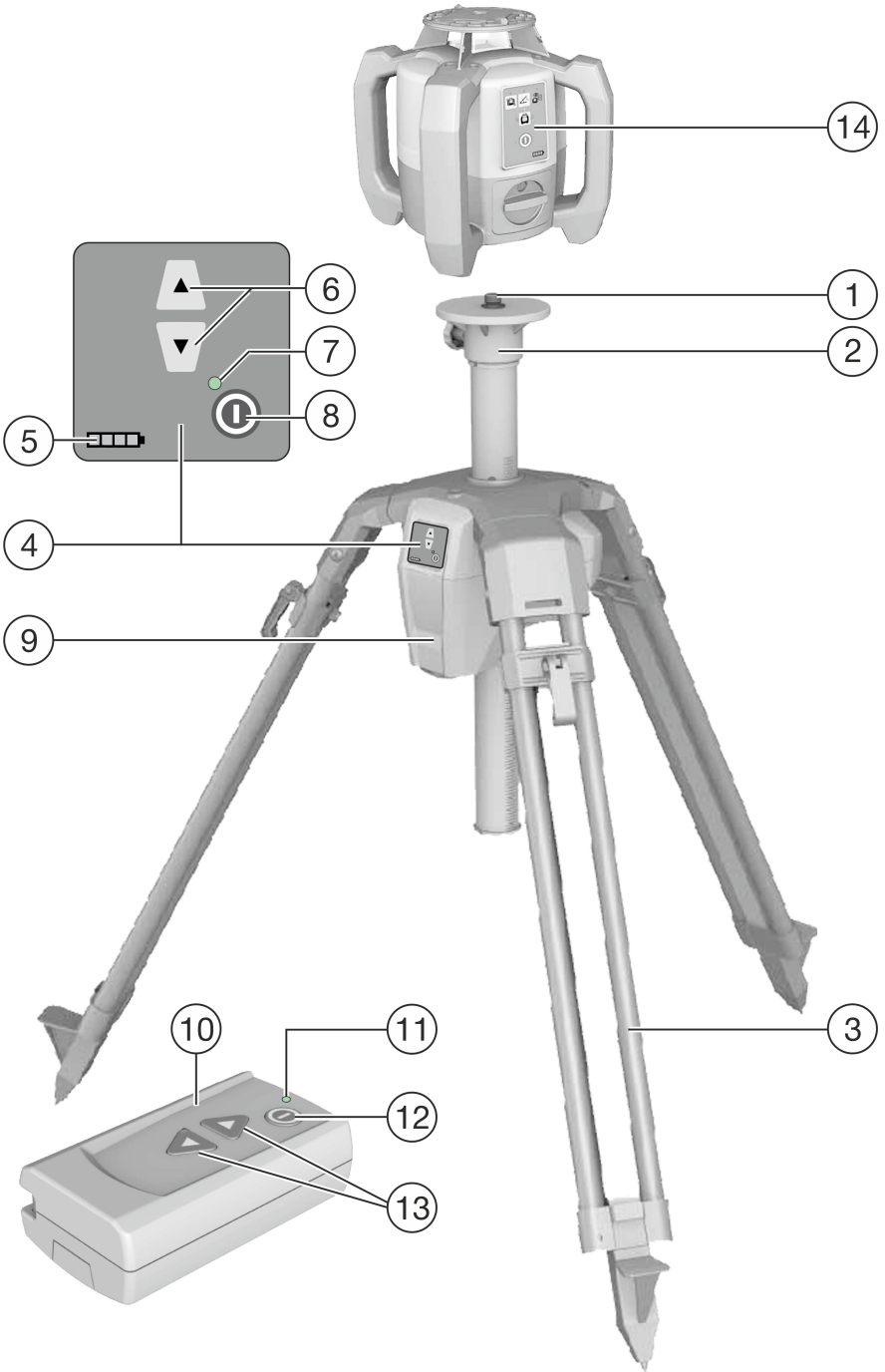
- ▶ 免讓身體碰觸到如管線、散熱器、烹調器具、爐灶與冰箱等與土地或地表接觸之物品。身體如果接觸這些接地面會增加觸電的危險。
- ▶ 不要將電源絕緣線暴露於熱源，油附近或有銳角處。
- ▶ 請勿使用髒污或潮濕的AC變壓器。粉塵（特別是導電材料所產生的粉塵）或AC變壓器表面的濕氣可能會造成電擊事故。因此，骯髒或積著粉塵的機具或設備應定期由Hilti維修中心檢查，尤其是當設備常使用於具傳導性材質時。
- ▶ 請避免觸碰充電接觸點。
- ▶ 使用三腳架提供的背帶，可讓攜帶PRA 90變得更簡便。在搬運PRA 90時，請注意別讓三腳架傷及自己或他人。在運送時特別要注意三腳架的尾端。
- ▶ 使用完PRA 90後，請務必將全牙螺桿轉到底再將三腳架收折起來。

#### 電池動力機具的使用與保養

- ▶ 僅可使用適合本機具使用且經認可的電池型號。使用其他電池，或將電池用在原設計以外的用途可能會發生火災與爆炸。
- ▶ 請勿讓電池暴露在高溫下並且遠離火焰。否則會有爆炸風險。
- ▶ 請勿拆解、擠壓或焚燒電池，且不可將電池置放在溫度超過80°C (176°F) 的環境中。與腐蝕性物質接觸會有發生火災、爆炸或受傷的風險。
- ▶ 請勿讓溼氣進入電池中。裝置內的濕氣會造成短路與化學反應而造成燙傷或失火。
- ▶ 遵守適用於鋰電池之運送、存放與使用的特別指南。
- ▶ 避免電池正負極發生短路。電池置入電動機具前，請檢查電動機具的電池正負極有無其他外物。電池正負極短路會發生火災、爆炸與化學灼傷。
- ▶ 請勿繼續使用或充電受損的電池（例如有龜裂、破損、彎曲、接觸點凹陷或突起）。
- ▶ 操作本設備及為電池充電時限使用AC變壓器PRA 85或汽車電源變壓器PRA 86。否則會損壞設備。









- |                |                   |
|----------------|-------------------|
| ① 雷射測量儀轉接器5/8" | ⑧ 控制面板開關按鈕        |
| ② 三腳架頭         | ⑨ 電池匣             |
| ③ 伸縮式支架        | ⑩ 選配遙控裝置PRA 92    |
| ④ 控制面板         | ⑪ PRA 92 LED顯示幕   |
| ⑤ 充電顯示幕控制面板    | ⑫ PRA 92 On/Off按鈕 |
| ⑥ 高度調整控制面板     | ⑬ PRA 92高度調整      |
| ⑦ LED顯示幕控制面板   | ⑭ 旋轉雷射測量儀         |

### 3.2 用途

本產品 是一台可以裝上旋轉雷射測量儀的自動三腳架。本三腳架可使用控制面板或遙控裝置移動高度。使用裝上旋轉雷射測量儀的三腳架，在指向特定標的物高度時可以建立水平雷射平面、傳輸距離標記及進行水平高度校準與檢查。

您可以使用三種不同的方法操作三腳架：使用PRA 30遙控 / 雷射接收器（搭配PR 30-HVS旋轉雷射測量儀進行自動校準與監控）、不使用遙控器及使用遙控裝置PRA 92。

- ▶ 本產品僅可使用Hilti鋰電池PRA 84。
- ▶ 這類電池僅可使用Hilti PRA 85AC變壓器。

### 3.3 自動定位

本三腳架可使用Hilti旋轉雷射測量儀PR 30-HVS, PR 35, PR 300-HV2S或PRI 36自動校準。建議可採用Hilti旋轉雷射測量儀PR 30-HVS進行校準。其為特別針對PRA 90設計，且在三腳架、旋轉雷射測量儀與搭配的搖控裝置PRA 30間有一套三裝置通訊系統。

將這三個設備一同使用，即可自動將雷射面精確對準至一個點上。只要用PRA 30將目標高度標示出來，PRA 90便會將PR 30-HVS旋轉雷射測量儀的雷射面自動對準該高度。

若使用其他旋轉雷射測量儀，則會需要使用PRA 92遙控裝置將三腳架上下移動。無法使用自動校準。

### 3.4 充電狀態顯示

在裝置充電過程中、操作過程中

狀態	意義
4個LED亮起。	• 充電狀態100%
3個LED亮起，1個LED閃爍。	• 充電狀態 ≥ 75%
2個LED亮起，1個LED閃爍。	• 充電狀態 ≥ 50%
1個LED亮起，1個LED閃爍。	• 充電狀態 ≥ 25%
1個LED閃爍。	• 充電狀態 < 25%

在機具以外地方進行充電時

狀態	意義
電池上的紅色LED亮起。	• 電池正在充電
電池上的紅色LED不亮。	• 充電狀態100%

### 3.5 配備及數量

自動三腳架PRA 90、鋰電池PRA 84、AC變壓器PRA 85、背帶、操作說明、製造商認證。

關於產品，您可於當地Hilti中心或網站查詢其他經過認證的系統產品：[www.hilti.group](http://www.hilti.group)。

## 4 技術資料

### 4.1 技術資料PRA 90

PR 30朝著三腳架控制面板正面方向時的通訊範圍	50 m
PR 30朝著三腳架控制面板側面或背面方向時的通訊範圍	30 m
運送長度	94 cm
重量	8 kg
攜帶重量	≤ 5 kg

最大高度 (含旋轉雷射測量儀)	1.95 m
最低高度 (含旋轉雷射測量儀)	0.97 m
總行程	54 cm
最小行程	0.25 mm
操作溫度	-20 °C ... 60 °C
貯放溫度	-25 °C ... 60 °C
防護等級	IP 56
三腳架螺絲孔	5/8" x 11 mm
輻射功率	1.1 dBm
頻率	2,400 MHz ... 2,483.5 MHz

#### 4.2 技術資料PRA 84

額定電壓	7.2 V
於操作進行中或於操作中充電時的最大電壓	13 V
32 °C下的充電時間	130 min
操作溫度	-20 °C ... 50 °C
貯放溫度 (乾)	-25 °C ... 60 °C
充電溫度	0 °C ... 40 °C
重量	0.3 kg

#### 4.3 技術資料PRA 85


主要電源	115 V ... 230 V
AC頻率	47 Hz ... 63 Hz
額定功率	36 W
額定電壓	12 V
操作溫度	0 °C ... 40 °C
貯放溫度 (乾)	-25 °C ... 60 °C
重量	0.23 kg

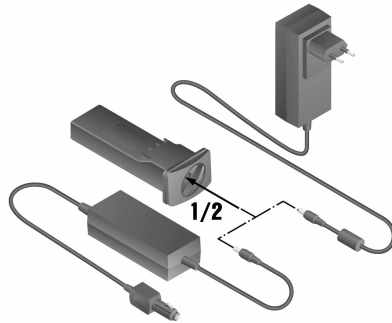
#### 4.4 技術資料PRA 92

紅外線通訊型	2.4 GHz
電源	2個AA電池
操作溫度	-20 °C ... 50 °C
貯放溫度	-25 °C ... 60 °C

## 5 使用前注意事項

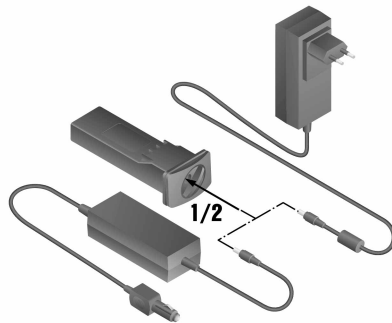
### 5.1 電池充電

 本三腳架僅可使用Hilti電池PRA 84。



- ▶ 初次使用前，請將電池完全充電。

### 5.1.1 將電池裝入機具內充電



#### 警告

電力危險。若有液體滲入機具中，會造成AC變壓器短路及爆炸。如此會造成嚴重的傷害與燒燙傷！

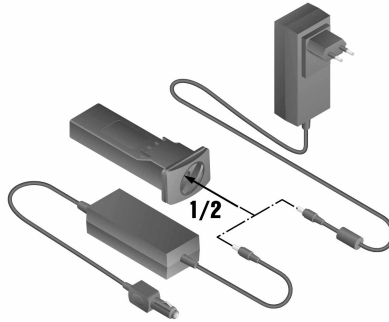
- ▶ PRA 85AC變壓器僅可在室內使用。

1. 將電池放入電池匣。
2. 轉動插座蓋讓電池上的充電插座露出來。
3. 將AC轉接器或車用充電連接頭的電線插入電池。
4. 將AC變壓器或汽車電源變壓器接到電源上。



目前的充電狀態會在三腳架啟動後以上面的電池顯示來表示。

### 5.1.2 在外部（非於機具內）進行電池充電



#### 警告

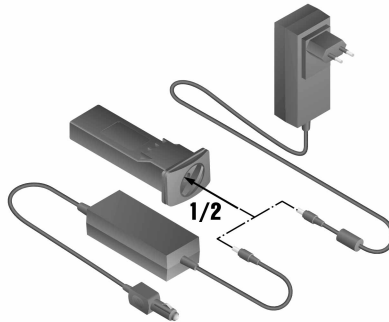
**電力危險。** 若有液體滲入機具中，會造成AC變壓器短路及爆炸。如此會造成嚴重的傷害與燒燙傷！  
▶ PRA 85AC變壓器僅可在室內使用。

1. 將電池從三腳架上取下並插到AC變壓器或汽車電源變壓器的接頭中。
2. 將AC變壓器或汽車電源變壓器接到電源上。



充電時，電池上的紅色LED燈會亮起。

### 5.1.3 於機具操作中對電池充電

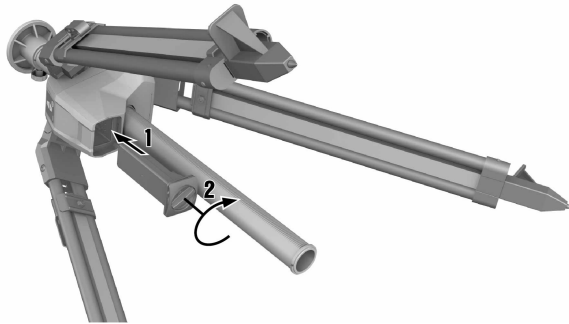


1. 將外蓋翻過來，就可以看見電池上的充電插座。
2. 將AC變壓器接到電池上。
  - ◀ 三腳架會在充電過程中繼續運作且充電狀態會以三腳架上的LED顯示。

## 5.2 置入電池



將電池置入前，請檢查電池與三腳架上的端子無其他異物。




1. 將電池滑入三腳架的座中。
2. 將扣鉤的兩個止動裝置依順時鐘方向轉動，直到出現「已鎖定」符號。

### 5.3 卸下電池

1. 將扣鉤的兩個止動裝置依順時鐘方向轉動，直到出現「已解鎖」符號
2. 請將電池自充電器卸下。


## 6 操作

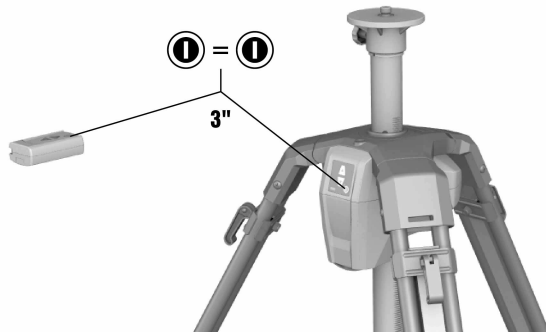
### 6.1 將旋轉雷射測量儀裝到三腳架上

 僅可安裝重量在5 kg (11 lbs) 以下之裝置。

- ▶ 將旋轉雷射測量儀旋入三腳架中。

### 6.2 使用PRA 92三腳架及遙控裝置 (配件)

 使用之前，遙控裝置必須和三腳架配對，才能啟用兩設備間的通訊。

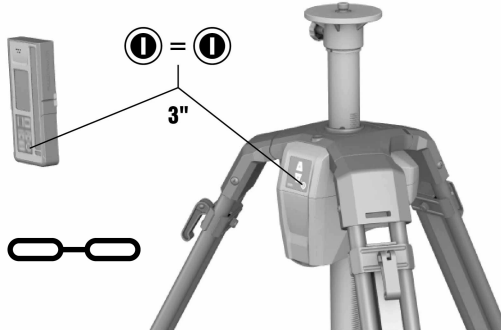


1. 同時按下三腳架和遙控裝置上的On/Off按鈕至少三秒鐘。
  - ◀ 配對成功會以兩部機具上的LED同時亮起來表示。
2. 將三腳架的控制面板朝向PRA 92。

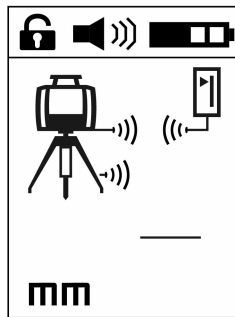
3. 在遙控裝置的鍵盤上，按下適當的箭頭按鈕讓三腳架朝上或朝下移動。
  - ◁ 移動三腳架後，大部分時候旋轉雷射測量儀會顯示「Shock」（振動）並調整及高度，或也可能會顯示「Shock」（振動）並關機。
  - ◁ 使用Hilti型號PRE 3, PR 20, PR 2-HVS, PR 25, PR 26與PRE 38時，在第一分鐘僅有一個調平階段。在執行調平作業時，會暫時看不到雷射平面。

### 6.3 使用PRA 30三腳架及遙控裝置

- i** 使用之前，遙控裝置必須和三腳架配對，才能啟用兩設備間的通訊。  
PR 30-HVS旋轉雷射測量儀也應該和PRA 30單獨配對。如此一來即可建立三個設備的配對，這也是使用雷射平面自動校準的要素。



1. 同時按下三腳架和遙控裝置上的On/Off按鈕至少三秒鐘。
  - ◁ 配對成功時PRA 30顯示幕上會以鍊結圖案表示，而PRA 90則是所有LED均會閃爍。顯示此訊號後，這些機具便會自動關機。



2. 按下PRA 90、PRA 30與PR 30-HVS的On/Off按鈕。
  - ◁ 在PRA 30遙控裝置顯示幕上，會顯示旋轉雷射測量儀及三腳架，同時會以電波圖案表示已建立無線連線。
  - ◁ 若未建立無線連線，則顯示幕上不會出現電波圖案而會出現警示三角符號。

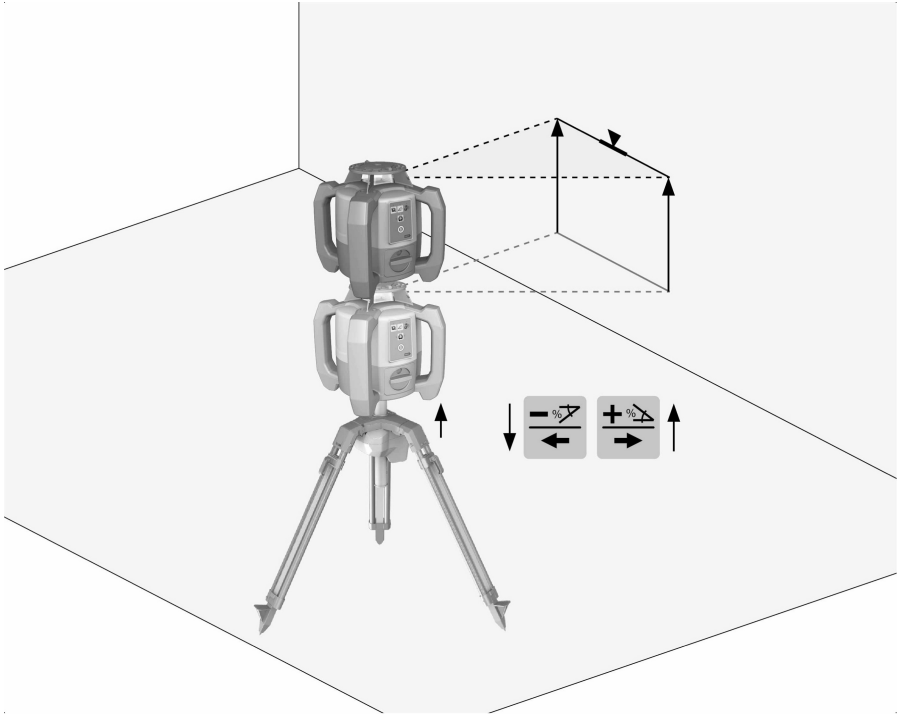
### 6.4 使用自動三腳架PRA 90進行校準

- i** 本功能僅有自動三腳架PRA 90提供。  
初次使用時，必須將雷射接收器PRA 30與本三腳架配對  
使用選配的自動三腳架PRA 90時，雷射平面的高度可手動或自動調整至希望的高度。

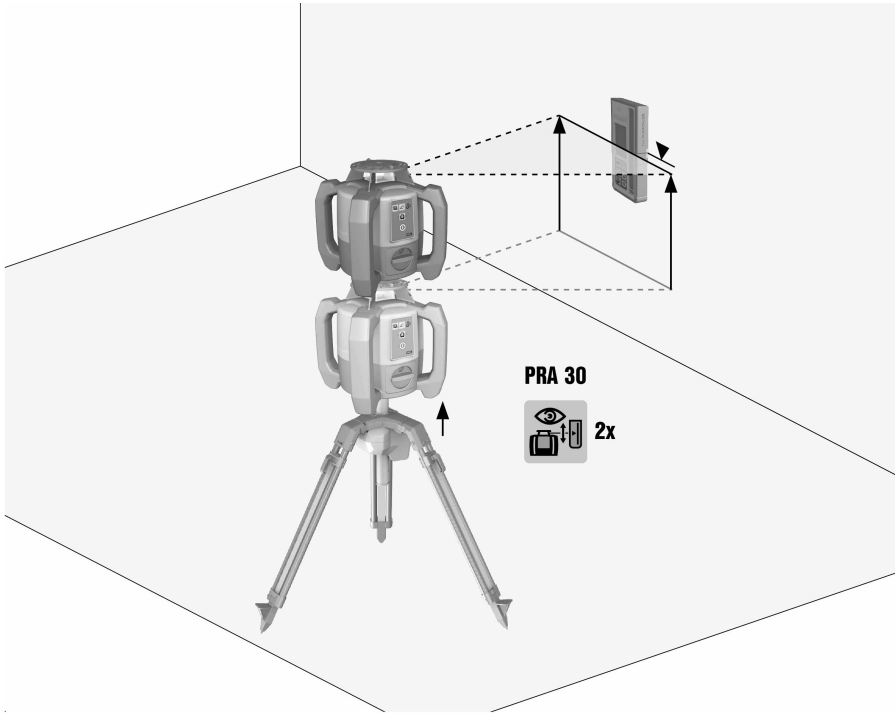
1. 將機具安裝在自動三腳架PRA 90上。
2. 啟動旋轉雷射測量儀、自動三腳架與雷射接收器。

3. 接著手動 → 頁次 13或自動 → 頁次 14校準雷射平面的高度。

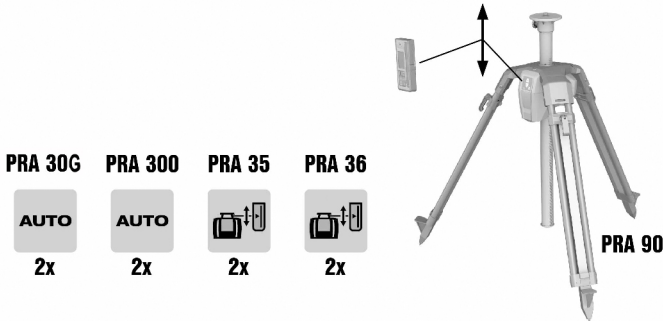
### 6.4.1 手動定位



▶ 按下雷射接收器上的+/-按鈕或PRA 90上的箭頭按鈕將水平面上下移動（平行）。



1. 將雷射接收器的接收器端保持在目標高度並朝向PRA 90控制面板。進行校準時仍然需要握住雷射接收器，並注意以確保雷射接收器和機具間的瞄準標線保持暢通。



2. 快速連按雷射接收器上的「自動校準」按鈕兩次（按兩下）。再按兩下該按鈕將程序完成。
  - ◁ 按兩下會開始將雷射平面校準，亦即三腳架會自動升降至希望的高度。此時提示訊號聲會不斷響起。待雷射光束掃到雷射接收器的偵測區域，光束便會移到標示刻痕（參考基準面）的位置。到達該位置且旋轉雷射測量儀自動調平後，會有一持續5秒的訊號音表示該程序已完成。接著「自動校準」符號便會消失。
3. 檢查顯示幕中的高度設定。
4. 取下雷射接收器。



如果無法完成自動定位程序，則會發出短訊號音且「自動校準」符號會消失。



## 6.5 使用不含遙控裝置的三腳架

1. 按下三腳架上的On/Off按鈕。
  - ◀ 三腳架即啟動。
2. 在三腳架的控制面板上，按下適當的箭頭按鈕讓三腳架朝上或朝下移動。

## 7 維護及保養



若將設備放在車內，請注意溫度限制為-25 °C (-13 °F) 到+60 °C (140 °F) 之間。

- 絕對不要讓全牙螺桿碰到粗塵以及混凝土殘留物。
- 僅可用乾淨軟布清潔本機具。必要的話，可以純酒精或水沾濕軟布擦拭。請勿使用任何其他可能會影響塑料的液體。

## 8 搬運和貯放

### 運送時的包裝



#### 注意

運送時意外啟動。若電池未取出，則機具會在運送過程中意外啟動而造成損壞。

- ▶ 搬運本機具時請務必將電池取出。
- 使用後，請將全牙螺桿向下轉到底。
- 卸下電池。
- 此時才可折起三腳架的支架。
- 運送或寄送設備時，請使用Hilti出貨箱、Hilti運送袋或同級的包裝材料。
- 每次在設備長時間運送後，均必須先檢查設備精確度後再開始使用。

### 設備的貯放



#### 注意

瑕疵電池所造成的意外損害。會漏液的電池會損壞工具。

- ▶ 貯放機具時請務必將電池取出。
- 請將工具與設備貯放在乾燥且兒童或未授權的人員無法觸及的地點。
- 如果機具變潮濕，請從機具箱中取出。清潔並風乾（以低於40 °C/104 °F之溫度）機具、收納箱及配件。
- 只有在設備完全不含濕氣時，才可重新裝箱與貯放。
- 每次在設備長時間貯放後，均必須先檢查設備精確度後再開始使用。
- 請儘可能將電池貯放於陰涼乾燥處。  
請勿將電池放在陽光直射的處所或熱源附近（如加熱器 / 散熱器旁，或玻璃後方）。

## 9 故障排除

若您遇到未列出的問題或是無法自行排除的問題，請聯絡Hilti維修中心。

### 9.1 故障排除

故障	可能原因	解決方法
三腳架沒有回應。	三腳架未開啟。	▶ 開啟三腳架。
	三腳架未配對。	▶ 將遙控裝置與三腳架配對。
	PRA 92中的電池沒電。	▶ 更換電池。
無法關閉三腳架。	電池未完全插入或沒電。	▶ 將電池插入直到聽到「喀噠」聲或將電池充飽電。
無法自動定位。	需要的高度超過最大可設定高度。	▶ 檢查調整高度。
	外部影響出現過多震動。	▶ 將三腳架完全打開並確定其穩固。
	三腳架超出範圍。	▶ 將三腳架靠近遙控裝置和 / 或將控制面板朝向遙控裝置。

故障	可能原因	解決方法
無法設定監視模式。	需要的高度超過最大可設定高度。	▶ 檢查調整高度。
	外部影響出現過多震動。	▶ 將三腳架完全打開並確定其穩固。
	三腳架超出範圍。	▶ 將三腳架靠近遙控裝置和 / 或將控制面板朝向遙控裝置。

## 10 RoHS (有害物質限制指令)

按一下本連結可前往危險物質表：[qr.hilti.com/r56543](http://qr.hilti.com/r56543)。  
您可在文件最後找到QR碼格式的RoHS表連結。

## 11 廢棄設備處置

 **Hilti** 機具或設備所採用的材料大部分均可回收再利用。材料在回收前必須正確地分類。在許多國家中，您可以將舊機具及設備送回 **Hilti** 進行回收。詳情請洽 **Hilti** 維修中心，或當地 **Hilti** 代理商。

### 電池處置

不當處理電池會造成有害健康之氣體或液體。

- ▶ 請勿以郵寄方式寄送電池！
- ▶ 將電池端子蓋上不導電物質（例如絕緣膠帶）以避免短路。
- ▶ 請將電池棄置於兒童無法觸及的地方。
- ▶ 請將該電池送交 **Hilti Store** 處理，或參考所在地的垃圾處理管轄機構或公共健康與安全機關之處理說明。



- ▶ 請勿將機具、電子設備或電池當作一般家用廢棄物處理！

## 12 製造商保固

- ▶ 如果您對於保固條件有任何問題，請聯絡當地 **Hilti** 代理商。



**Hilti Corporation**  
Feldkircherstraße 100  
9494 Schaan | Liechtenstein

**PRA 90 (01)**

[2011]

2006/42/EG

EN ISO 12100

2014/53/EU

EN 61010-1:2010

2011/65/EU

EN 62479:2010

2006/66/EC

EN 301 489-1 V2.1.1

EN 301 489-3 V2.1.1

EN 300 440 V2.1.1

EN 300 328 V2.1.1

Schaan, 03/2018

**Paolo Luccini**

Head of Quality and  
Process-Management  
BA Electric Tools & Accessories

**Thomas Hillbrand**

Head of BU Measuring  
Business Unit Measuring









Hilti Corporation  
LI-9494 Schaan  
Tel.: +423 234 21 11  
Fax: +423 234 29 65  
[www.hilti.group](http://www.hilti.group)



2164701



Hilti Connect