

HILTI

SFD 22-A

Nederlands



1 Informatie over documentatie




1.1 Over deze documentatie

- Lees voor ingebruikname deze documentatie door. Dit is vereist voor veilig werken en storingsvrij gebruik.
- De veiligheidsinstructies en waarschuwingsaanwijzingen in deze documentatie en op het product in acht nemen.
- De handleiding altijd bij het apparaat bewaren en het product alleen met deze handleiding aan andere personen doorgeven.

1.2 Verklaring van de tekens



1.2.1 Waarschuwingsaanwijzingen

Waarschuwingsaanwijzingen waarschuwen voor gevaren bij de omgang met het product. De volgende signaalwoorden worden in combinatie met een symbool gebruikt:

	GEVAAR! Voor een direct dreigend gevaar dat tot ernstig letsel of tot de dood leidt.
	WAARSCHUWING! Voor een mogelijke gevaar dat tot ernstig letsel of tot de dood kan leiden.
	ATTENTIE! Voor een eventueel gevaarlijke situatie die tot licht letsel of tot materiële schade kan leiden.


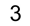

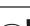
1.2.2 Symbolen in de documentatie

De volgende symbolen worden in deze documentatie gebruikt:

	Handleiding vóór gebruik lezen
	Gebruikstips en andere nuttige informatie

1.2.3 Symbolen in afbeeldingen



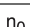
De volgende symbolen worden in afbeeldingen gebruikt:

	Deze cijfers verwijzen naar de betreffende afbeelding aan het begin van deze handleiding.
	De nummering in de afbeeldingen geeft de volgorde van de arbeidsstappen weer en kan van de arbeidsstappen in de tekst afwijken.
	Positienummers worden gebruikt in de afbeelding Overzicht en verwijzen naar de nummers van de legenda in het hoofdstuk Productoverzicht .
	Dit teken vraagt om uw bijzondere aandacht bij de omgang met het product.

1.3 Productafhankelijke symbolen

1.3.1 Symbolen op het product

De volgende symbolen worden op het product gebruikt:

	Boren zonder slag
	Omwentelingen per minuut
	Nominaal nullasttoerental
	Gelijkstroom

1.4 Productinformatie

Hilti producten zijn bestemd voor de professionele gebruiker en mogen alleen door geautoriseerd, vakkundig geschoold personeel bediend, onderhouden en gerepareerd worden. Dit personeel moet speciaal op de hoogte zijn gesteld van de mogelijke gevaren. Het product en zijn hulpmiddelen kunnen gevaar opleveren als ze door ongeschoolde personen op ondeskundige wijze of niet volgens de voorschriften worden gebruikt. De typeaanduiding en het serienummer staan op het typeplaatje.

- ▶ Voer het serienummer in de volgende tabel in. De productinformatie is nodig bij vragen aan onze dealers of service-centers.

Productinformatie

Type:	SFD 22-A
Generatie:	01
Serienr.:	

1.5 Conformiteitsverklaring

Als de uitsluitend verantwoordelijken voor dit product verklaren wij dat het voldoet aan de geldende voorschriften en normen. Een afbeelding van de Conformiteitsverklaring vindt u aan het einde van deze documentatie.

De technische documentatie is hier te vinden:

Hilti Entwicklungsgesellschaft mbH | Zulassung Geräte | Hiltistraße 6 | 86916 Kaufering, DE

2 Veiligheid

2.1 Algemene veiligheidsaanwijzingen voor elektrische gereedschappen

⚠ WAARSCHUWING! Lees alle aanwijzingen en veiligheidsvoorschriften. Wanneer de veiligheidsvoorschriften en aanwijzingen niet in acht worden genomen, kan dit een elektrische schok, brand en/of ernstig letsel tot gevolg hebben.

Bewaar alle veiligheidsinstructies en voorschriften goed.

Veiligheid op de werkplek

- ▶ **Houd uw werkgebied schoon en goed verlicht.** Een rommelig of onverlicht werkgebied kan tot ongevallen leiden.
- ▶ **Werk niet met het elektrisch gereedschap in een explosieve omgeving waarin zich brandbare vloeistoffen, gassen of stoffen bevinden.** Elektrische gereedschappen veroorzaken vonken die het stof of de dampen tot ontsteking kunnen brengen.
- ▶ **Houd kinderen en andere personen tijdens het gebruik van het elektrisch gereedschap uit de buurt.** Wanneer u wordt afgeleid, kunt u de controle over het apparaat verliezen.

Elektrische veiligheid

- ▶ **Houd het elektrisch gereedschap uit de buurt van regen en vocht.** Het binnendringen van water in het elektrisch gereedschap vergroot het risico van een elektrische schok.
- ▶ **Voorkom aanraking van het lichaam met gearde oppervlakken, bijvoorbeeld buizen, verwarmingen, haarden en koelkasten.** Er bestaat een verhoogd risico door een elektrische schok wanneer uw lichaam geaard is.

Veiligheid van personen

- ▶ **Wees alert, let goed op wat u doet en ga met verstand te werk bij het gebruik van het elektrisch gereedschap.** Gebruik het elektrisch gereedschap niet wanneer u moe bent of onder invloed bent van drugs, alcohol of medicijnen. Een moment van onoplettendheid tijdens het gebruik van het elektrisch gereedschap kan tot ernstig letsel leiden.
- ▶ **Neem geen ongewone lichaamshouding aan. Zorg ervoor dat u stevig staat en steeds in evenwicht blijft.** Daardoor kunt u het elektrisch gereedschap in onverwachte situaties beter onder controle houden.
- ▶ **Draag een persoonlijke veiligheidsuitrusting en altijd een veiligheidsbril.** Het dragen van een persoonlijke veiligheidsuitrusting, zoals een stofmasker, veiligheidschoenen met anti-slip-zolen, een veiligheidshelm of gehoorbescherming, afhankelijk van de aard en het gebruik van het elektrisch gereedschap, vermindert het risico op letsel.
- ▶ **Draag geschikte werkkleding. Draag geen loshangende kleding of sieraden. Houd haren, kleding en handschoenen uit de buurt van bewegende delen.** Loshangende kleding, sieraden en lange haren kunnen door bewegende delen worden meegenomen.
- ▶ **Voorkom per ongeluk inschakelen. Controleer of het elektrisch gereedschap is uitgeschakeld, voordat u de accu aanbrengt, het gereedschap optilt of draagt.** Wanneer u bij het dragen van het elektrisch gereedschap uw vinger aan de schakelaar hebt of wanneer u het apparaat ingeschakeld op de stroomvoorziening aansluit, kan dit tot ongevallen leiden.
- ▶ **Verwijder instelgereedschappen of schroefsleutels voordat u het elektrisch gereedschap inschakelt.** Instelgereedschap of een sleutel in een draaiend deel van het gereedschap kan tot letsel leiden.

- ▶ **Wanneer stofafzuig- of stofopvangvoorzieningen kunnen worden gemonteerd, dient u zich ervan te verzekeren dat deze zijn aangesloten en juist worden gebruikt.** Het gebruik van een stofafzuiging kan de gevaren door stof beperken.

Gebruik en hantering van het elektrisch gereedschap

- ▶ **Overbelast het apparaat niet. Gebruik voor uw werkzaamheden het daarvoor bestemde elektrisch gereedschap.** Met het passende elektrisch gereedschap werkt u beter en veiliger binnen het aangegeven vermogensbereik.
- ▶ **Gebruik geen elektrisch gereedschap waarvan de schakelaar defect is.** Elektrisch gereedschap dat niet meer kan worden in- of uitgeschakeld, is gevaarlijk en moet worden gerepareerd.
- ▶ **Verwijder de accu uit het apparaat voordat u het gereedschap instelt, toebehoren wisselt of het apparaat weglegt.** Deze voorzorgsmaatregel voorkomt onbedoeld starten van het elektrisch gereedschap.
- ▶ **Bewaar niet-gebruikte elektrische gereedschappen buiten bereik van kinderen. Laat het apparaat niet gebruiken door personen die er niet mee vertrouwd zijn en deze aanwijzingen niet hebben gelezen.** Elektrische gereedschappen zijn gevaarlijk wanneer deze door onervaren personen worden gebruikt.
- ▶ **Verzorg elektrisch gereedschap zorgvuldig. Controleer of bewegende delen correct functioneren en niet vastklemmen en of onderdelen gebroken of zodanig beschadigd zijn dat de werking van het apparaat nadelig wordt beïnvloed. Laat beschadigde delen repareren voordat u het apparaat gebruikt.** Veel ongevallen hebben hun oorzaak in slecht onderhouden elektrische gereedschappen.
- ▶ **Houd snijgereedschappen scherp en schoon.** Zorgvuldig onderhouden snijgereedschappen met scherpe snijkanten klemmen minder snel vast en zijn gemakkelijker te geleiden.

Gebruik en hantering van het accugereedschap

- ▶ **Gebruik uitsluitend de daarvoor bedoelde accu's in de elektrische gereedschappen.** Het gebruik van andere accu's kan tot verwondingen en brandgevaar leiden.
- ▶ **Laad accu's alleen op in acculaders die door de fabrikant worden geadviseerd.** Voor een acculader dat voor een bepaald type accu geschikt is, bestaat het risico van brand wanneer dit met andere accu's wordt gebruikt.
- ▶ **Vorkom aanraking van de niet-gebruikte accu met paperclips, munten, sleutels, spijkers, schroeven en andere kleine metalen voorwerpen die overbrugging van de contacten kunnen veroorzaken.** Kortsluiting tussen de accucontacten kan brandwonden of brand tot gevolg hebben.
- ▶ **Bij verkeerd gebruik kan vloeistof uit de accu lekken. Voorkom contact hiermee.** Gelekte accuvloeistof kan tot huidirritaties en verbrandingen leiden. Spoel bij onvoorziën contact met water af. Wanneer de vloeistof in de ogen komt, dient u bovendien een arts te raadplegen.

2.2 Aanvullende veiligheidsvoorschriften schroefmachine

Veiligheid van personen

- ▶ Gebruik het product alleen in een technisch optimale staat.
- ▶ Nooit aanpassingen of veranderingen aan het apparaat uitvoeren.
- ▶ Gebruik de extra handgrepen die bij de levering van het apparaat zijn inbegrepen. Verlies van controle kan tot lichamelijk letsel leiden.
- ▶ Houd het apparaat altijd met beide handen vast aan de daarvoor bestemde handgrepen. Houd de handgrepen altijd schoon en droog.
- ▶ Houd het apparaat alleen vast aan de geïsoleerde greepgedeelten wanneer u werkzaamheden uitvoert waarbij het inzetgereedschap verdedkte stroomleidingen kan raken. Door het contact met een spanningvoerende leiding kunnen ook metalen delen van apparaten onder spanning komen te staan, hetgeen tot een elektrische schok kan leiden.
- ▶ Raak geen draaiende delen aan - gevaar voor letsel!
- ▶ Draag tijdens het gebruik van het apparaat een geschikte veiligheidsbril, veiligheidshelm, gehoorbescherming, werkhandschoenen en lichte adembescherming.
- ▶ Draag ook werkhandschoenen bij het vervangen van gereedschap. Het aanraken van het inzetgereedschap kan tot snij- en brandwonden leiden.
- ▶ Gebruik een veiligheidsbril. Afsplinterd materiaal kan lichamelijk letsel en oogletsel veroorzaken.
- ▶ Controleer voor het begin van de werkzaamheden de gevarenklasse van het bij de werkzaamheden ontstane stof. Gebruik een bouwstofzuiger met een officieel goedgekeurde veiligheidsklasse, die aan de lokale stofvoorschriften voldoet. Stof van materiaal zoals loodhoudende verf, sommige houtsoorten, beton / metselwerk / kwartshoudend gesteente, mineralen en metaal kunnen schadelijk voor de gezondheid zijn.
- ▶ Zorg voor een goede ventilatie van het werkgebied en draag zo nodig een ademmasker dat geschikt is voor de betreffende stof. Het in contact komen met of het inademen van stof kan leiden tot allergische

reacties en/of aandoeningen van de luchtwegen bij de gebruiker of personen die zich in de buurt bevinden. Bepaald stof, zoals eiken- of beukenstof, staat bekend als kankerverwekkend, in het bijzonder in combinatie met houtbewerkingsmiddelen (chromaat, houtbeschermingsmiddelen). Asbesthoudend materiaal mag alleen door vakkundig personeel worden behandeld.

- ▶ Neem pauzes en doe oefeningen, voor een betere doorbloeding van uw vingers. Bij langdurige werkzaamheden kunnen door trillingen stoornissen van de bloedvaten of aan het zenuwstelsel van vingers, handen of polsen ontstaan.

Elektrische veiligheid

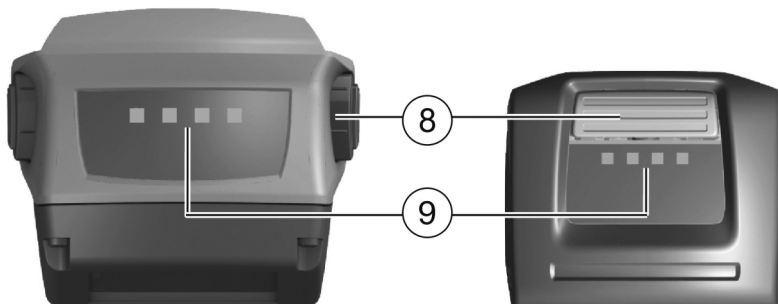
- ▶ Controleer het werkgebied, voordat u begint te werken, op verdekt liggende elektrische leidingen en gas- en waterleidingen. Externe metalen delen van het apparaat kunnen een elektrische schok veroorzaken als u per ongeluk een elektrische leiding beschadigt.

Gebruik en onderhoud van elektrisch gereedschap

- ▶ Het elektrisch gereedschap direct uitschakelen, als het gereedschap blokkeert. Het apparaat kan naar de zijkant uitbreken.
- ▶ Wacht tot het elektrisch gereedschap tot stilstand is gekomen alvorens het weg te leggen.

2.3 Zorgvuldige omgang en gebruik van accu's

- ▶ Neem de bijzondere richtlijnen voor het transport, de opslag en het gebruik van Li-ion accu's in acht.
- ▶ Stel de accu's niet bloot aan hoge temperaturen, directe zonne-instraling of vuur.
- ▶ De accu's mogen niet uit elkaar worden genomen, ineengedrukt, tot boven 80 °C worden verhit of worden verbrand.
- ▶ Beschadigde accu's mogen niet meer worden gebruikt of opgeladen.
- ▶ Als de accu zo heet is dat hij niet kan worden vastgepakt, kan deze defect zijn. Zet het apparaat op een niet-brandbare plaats met voldoende afstand tot brandbaar materiaal, waar het geobserveerd kan worden en laat het afkoelen. Neem contact op met de **Hilti** service, nadat de accu is afgekoeld.



- | | | | |
|---|--|---|--|
| ① | Binnenzeskant met vergrendelingshuls | ⑥ | Regelschakelaar (met elektronische toeren-
talregeling) |
| ② | Instelring voor koppel en boren | ⑦ | Lamp |
| ③ | Versnellingschakelaar | ⑧ | Riemhaak (optioneel) |
| ④ | Rechts-/linksloopschakelaar met inschakel-
blokkering | ⑨ | Ontgrendelingstoetsen met extra functie
activering van de laadtoestandindicatie |
| ⑤ | Handgreep | ⑩ | Laadtoestand- en foutindicatie (Li-ion accu) |

3.2 Correct gebruik

Het beschreven product is een handbediende accu-aangedreven schroefboormachine. Het is bedoeld voor het vast- en losdraaien van schroeven en voor het boren in staal, hout en kunststof.

- ▶ Gebruik voor dit product alleen de **Hilti** Li-ion accu's van de typeserie B22.
- ▶ Gebruik voor deze accu's alleen de **Hilti** acculaders van de C4/36-serie.

3.3 Standaard leveringsomvang

Schroefboormachine, handleiding.

4 Technische gegevens

4.1 boorhamer

	SFD -22A
Nominale spanning	21,6 V
Gewicht overeenkomstig EPTA-procedure 01	1,7 kg
Toerental 1e versnelling	0 omw/min ... 600 omw/min
Toerental 2e versnelling	0 omw/min ... 1.800 omw/min
Koppel (Max.)	28 Nm
Koppelinstelling	1,5 Nm ... 10 Nm

4.2 Geluids- en trillingsinformatie

	SFD -22A
Geluidsvermogensniveau L_{WA}	80 dB
Schroeven zonder slag a_h	1 m/s ²
Onzekerheid schroeven zonder slag (K)	1,5 m/s ²
Boren in metaal $a_{h,D}$	21 m/s ²
Onzekerheid schroeven zonder slag Boren in metaal (K)	1,5 m/s ²

5 Bediening

5.1 Werkvoorbereiding



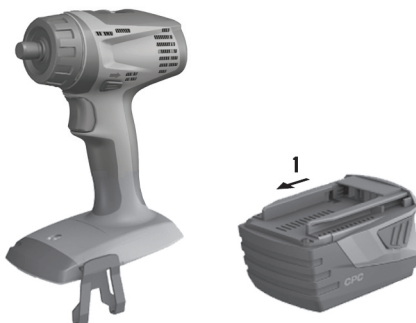
ATTENTIE

Gevaar voor letsel! Onbedoeld in werking treden van het product.

- ▶ Verwijder de accu, alvorens apparaatinstellingen uit te voeren of toebehoren te wisselen.

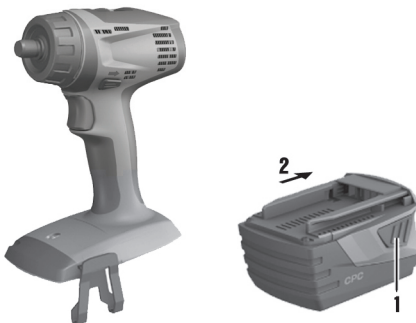
De veiligheidsinstructies en waarschuwingsaanwijzingen in deze documentatie en op het product in acht nemen.

5.1.1 Accu aanbrengen



1. Plaats de accu in de apparaathouder, tot hij hoorbaar vergrendelt.
2. Controleer of de accu correct bevestigd is.

5.1.2 Accu verwijderen



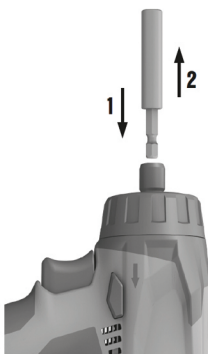
1. Druk de ontgrendelingstoetsen van de accu in.
2. Trek de accu naar achteren naar buiten.

5.1.3 Inzetgereedschap aanbrengen



Aanwijzing

Het apparaat is uitgerust met een 1/4"- binnenzeskant met vergrendelingshuls voor de opname van diverse inzetgereedschappen.



1. Zet de schakelaar rechtersom/linksom in de middelste stand of verwijder de accu uit het apparaat.

2. Schuif de vergrendelingshuls van de binnenzeskant naar voren.
 - ◀ Houd de vergrendelingshuls in deze stand vast.
3. Steek het inzetgereedschap tot de aanslag in de gereedschapopname en laat de vergrendelingshuls los.
4. Controleer of het inzetgereedschap goed vast zit.

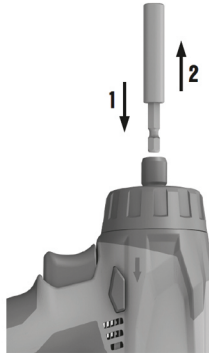
5.1.4 Inzetgereedschap verwijderen



ATTENTIE

Gevaar voor letsel. Het inzetgereedschap kan heet zijn of scherpe randen hebben.

- ▶ Draag bij het gebruik van het apparaat en het verwisselen van het inzetgereedschap werkschoenen.



1. Zet de schakelaar rechtop/linksom in de middelste stand of verwijder de accu uit het apparaat.
2. Schuif de vergrendelingshuls van de binnenzeskant naar voren.
 - ◀ Houd de vergrendelingshuls in deze stand vast.
3. Trek het inzetgereedschap uit de gereedschapopname en laat de vergrendelingshuls los.

5.1.5 Riemhaak monteren (optioneel)



WAARSCHUWING

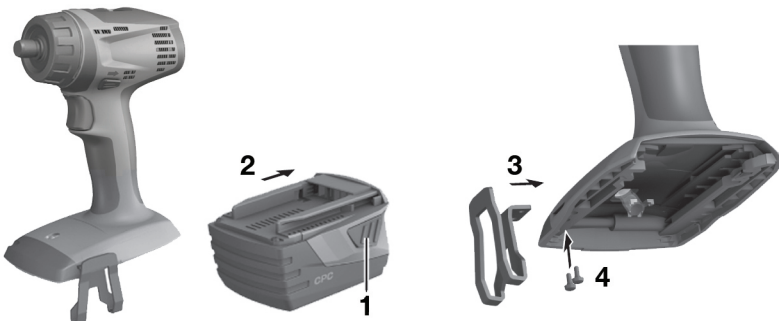
Gevaar voor letsel. Een vallend apparaat kan u en anderen in gevaar brengen.

- ▶ Controleer voor het begin van het werk of de riemadapter goed op de riem bevestigd is.



Aanwijzing

Met de riemhaak kunt u het apparaat tegen het lichaam aan, aan een riem bevestigen. De riemhaak kan voor rechts en links dragen worden gemonteerd.



- ▶ Monteer de riemhaak.

5.2 Werkzaamheden

Let op! Gevaar voor beschadiging!

- ▶ Als de schakelaars voor de draairichting en/of de functieselectie tijdens het gebruik van het apparaat worden bediend, kan het apparaat beschadigd raken.
- ▶ Bedien deze schakelaars niet tijdens het gebruik.

De veiligheidsinstructies en waarschuwingsaanwijzingen in deze documentatie en op het product in acht nemen.

5.2.1 Inschakelen

- ▶ Druk op de regelschakelaar.



Aanwijzing

Het toerental kan afhankelijk van de mate van indrukken van de regelschakelaar traploos tot het maximale toerental worden geregeld.

5.2.2 Uitschakelen

- ▶ Laat de regelschakelaar los.

5.2.3 Rechts-/linksloop instellen



Aanwijzing

Een omschakelblokkering voorkomt dat de schakelaar bij een lopende motor wordt omgezet. In de middelste stand is de regelschakelaar geblokkeerd (inschakelblokkering).




- ▶ Stel de schakelaar rechtsom/linksom op de gewenste draairichting in.

5.2.4 Overbrenging kiezen



- Kies de versnelling.

5.2.5 Boren

1. Zet de instelring voor koppel en functie op het symbool .
2. Stel de schakelaar rechtsom/linksom op rechtsom in.

5.2.6 Schroeven

1. Stel op de instelring voor koppel en functie het benodigde koppel in.
2. Stel met de schakelaar rechtsom/linksom de gewenste draairichting in.

6 Transport en opslag van accu-apparaten

Transport



ATTENTIE

Onbedoeld in werking treden tijdens transport. Door aangebrachte accu's kan het apparaat tijdens het transport onbedoeld in werking treden en beschadigd worden.

- Transporteer het apparaat altijd zonder aangebrachte accu's.

- Accu's verwijderen.
- Transporteer het apparaat en de accu's afzonderlijk.
- Transporteer de accu's nooit zonder verpakking.
- Controleer na een langdurig transport het apparaat en de accu's voor gebruik op beschadiging.

Opslag



ATTENTIE

Onbedoelde beschadiging door een defecte accu. Lekkende accu's kunnen het apparaat beschadigen.

- Bewaar het apparaat altijd zonder aangebrachte accu's.

- Bewaar het apparaat en de accu's indien mogelijk koel en droog.
- Bewaar accu's nooit in de zon, op een verwarming of achter een raam.
- Bewaar het apparaat en de accu's buiten bereik van kinderen en onbevoegde personen.
- Controleer na een langdurige opslag het apparaat en de accu's voor gebruik op beschadiging.

7 Hulp bij storingen

Bij storingen die niet in deze tabellen zijn aangegeven of die niet zelf kunnen worden verholpen, kunt u zich tot onze **Hilti** service wenden.

7.1 Foutopsporing

Storing	Mogelijke oorzaak	Remedie
Apparaat functioneert niet.	Accu niet volledig aangebracht.	► Vergrendel de accu met een hoorbare "dubbele klik".
	Accu is ontladen.	► Vervang de accu en laad de lege accu op.
	Elektrische fout.	► Accu uit het apparaat nemen en contact opnemen met de Hilti Service .
Apparaat functioneert niet en één LED knippert.	Accu is ontladen.	► Vervang de accu en laad de lege accu op.
	Accu te heet of te koud.	► Breng de accu op de aanbevolen werkteemperatuur.
De aan-/uitschakelaar kan niet worden ingedrukt resp. is geblokkeerd.	Schakelaar rechtsom/linksom staat in de middelste stand.	► Druk de schakelaar rechtsom/linksom naar links of rechts.
LED 1 knippert	Accu is ontladen.	► Vervang de accu en laad de lege accu op.
	Apparaat is overbelast (toepassingsgrens overschreden).	► Alvorens met de werkzaamheden te beginnen altijd de vermogensspecificaties van uw product in acht nemen. Zie Technische gegevens.
Accu raakt sneller leeg dan gewoonlijk.	Zeer lage omgevingstemperatuur.	► Laat de accu langzaam tot de omgevingstemperatuur opwarmen.
Accu vergrendelt niet met een hoorbare "dubbele klik".	Vergrendelnokken van de accu vervuild.	► Reinig de vergrendelnokken en vergrendel de accu. Neem als het probleem blijft bestaan contact op met de Hilti Service .


8 Recycling



WAARSCHUWING

Gevaar voor letsel. Gevaar door onjuiste recycling.

- ▶ Wanneer de uitrusting op ondeskundige wijze wordt afgevoerd kan dit tot het volgende leiden: Bij de verbranding van kunststof delen ontstaan giftige verbrandingsgassen, waardoor personen ziek kunnen worden. Batterijen kunnen ontploffen en daarbij, wanneer ze beschadigd of sterk verwarmd worden, vergiftigingen, brandwonden (door brandend zuur) of milieuvuiling veroorzaken. Wanneer het apparaat niet zorgvuldig wordt afgevoerd, bestaat de kans dat onbevoegde personen de uitrusting op ondeskundige wijze gebruiken. Hierbij kunnen zij zichzelf en derden ernstig letsel toebrengen en het milieu vervuilen.
- ▶ Defecte accu's direct afvoeren. Zorg ervoor dat kinderen hier niet mee in aanraking komen. Haal de accu's niet uit elkaar en verbrand ze niet.
- ▶ Voer de accu's af volgens de nationale voorschriften af of geef verbruikte accu's terug aan **Hilti**.

 **Hilti** apparaten zijn voor een groot deel vervaardigd uit materialen die kunnen worden gerecycled. Voor recycling is een juiste materiaalscheiding noodzakelijk. In een groot aantal landen neemt **Hilti** uw oude apparaat voor recycling terug. Vraag hiernaar bij de klantenservice van **Hilti** of bij uw verkoopadviseur.

Overeenkomstig de Europese richtlijn inzake oude elektrische en elektronische apparaten en de toepassing daarvan binnen de nationale wetgeving, dient gebruikt elektrisch gereedschap gescheiden te worden ingezameld en te worden afgevoerd naar een recyclingbedrijf dat voldoet aan de geldende milieueisen.



- ▶ Geef elektrisch gereedschap niet met het huisvuil mee!

9 Fabrieksgarantie

- ▶ Neem bij vragen over de garantievoorwaarden contact op met uw lokale **Hilti** dealer.



Hilti Aktiengesellschaft
Feldkircherstraße 100
9494 Schaan | Liechtenstein

SFD 22A (01)

[2016]

2006/42/EC
2014/30/EU
2011/65/EU
2006/66/EU

EN ISO 12100
EN 60745-1
EN 60745-2-1
EN 60745-2-2

Schaan, 02/2017

Paolo Luccini

Head of BA Quality and Process Management
BA Electric Tools & Accessories

Tassilo Deinzer

Executive Vice President
BU Power Tools & Accessories



Hilti Corporation

LI-9494 Schaan

Tel.: +423/234 21 11

Fax: +423/234 29 65

www.hilti.com

Hilti = registered trademark of Hilti Corp., Schaan



20170213