



PR 30-HVS A12

Français

1 Indications relatives à la documentation

1.1 À propos de cette documentation

- Lire intégralement la présente documentation avant la mise en service. C'est la condition préalablement requise pour assurer la sécurité du travail et un maniement sans perturbations.
- Bien respecter les consignes de sécurité et les avertissements de la présente documentation ainsi que celles figurant sur le produit.
- Toujours conserver le mode d'emploi à proximité du produit et uniquement le transmettre à des tiers avec ce mode d'emploi.

1.2 Explication des symboles

1.2.1 Avertissements

Les avertissements attirent l'attention sur des dangers liés à l'utilisation du produit. Les termes de signalisation suivants sont utilisés :

DANGER

DANGER !

- ▶ Pour un danger imminent qui peut entraîner de graves blessures corporelles ou la mort.

AVERTISSEMENT

AVERTISSEMENT !

- ▶ Pour un danger potentiel qui peut entraîner de graves blessures corporelles ou la mort.

ATTENTION

ATTENTION !

- ▶ Pour attirer l'attention sur une situation pouvant présenter des dangers entraînant des blessures corporelles légères ou des dégâts matériels.

1.2.2 Symboles dans la documentation

Les symboles suivants sont utilisés dans la présente documentation :

	Lire le mode d'emploi avant d'utiliser l'appareil
	Pour des conseils d'utilisation et autres informations utiles
	Maniement des matériaux recyclables
	Ne pas jeter les appareils électriques et les accus dans les ordures ménagères

1.2.3 Symboles dans les illustrations

Les symboles suivants sont utilisés dans les illustrations :

	Ces chiffres renvoient à l'illustration correspondante au début du présent mode d'emploi
	La numérotation détermine la séquence des étapes de travail dans l'image et peut se différencier de celles des étapes de travail dans le texte
	Les numéros de position sont utilisés dans l'illustration Vue d'ensemble et renvoient aux numéros des légendes dans la section Vue d'ensemble du produit
	Ce signe doit inviter à manier le produit en faisant particulièrement attention.
	Transmission de données sans fil

1.3 Sur le produit

Informations laser



Classe laser 2, satisfaisant aux exigences des normes IEC60825-1/EN60825-1:2007 et conforme à CFR 21 § 1040 (notice laser n° 50).
Ne pas regarder directement dans le faisceau.

1.4 Informations produit

Les produits sont destinés aux professionnels et ne doivent être utilisés, entretenus et réparés que par un personnel autorisé et formé. Ce personnel doit être spécialement instruit quant aux dangers inhérents à l'utilisation de l'appareil. Le produit et ses accessoires peuvent s'avérer dangereux s'ils sont utilisés de manière incorrecte par un personnel non qualifié ou de manière non conforme à l'usage prévu.

La désignation du modèle et le numéro de série figurent sur sa plaque signalétique.

- ▶ Inscrivez le numéro de série dans le tableau suivant. Les informations produit vous seront demandées lorsque vous contactez nos revendeurs ou services après-vente.

Caractéristiques produit

Laser rotatif	PR 30-HVS A12 PRA 30
Génération	02
N° de série	

1.5 Contrôle du modèle type

2 Sécurité

2.1 Remarques fondamentales concernant la sécurité

Lire et comprendre toutes les consignes de sécurité et instructions. Tout manquement à l'observation des consignes de sécurité et instructions risque de provoquer une électrocution, un incendie et/ou de graves blessures.

Les consignes de sécurité et instructions doivent être intégralement conservées pour les utilisations futures. La notion d'« outil électroportatif » mentionnée dans les consignes de sécurité se rapporte à des outils électriques raccordés au secteur (avec câble de raccordement) et à des outils électriques sur accu (sans câble de raccordement).

2.2 Consignes de sécurité générales

- ▶ **Rester vigilant, surveiller ce que l'on fait. Faire preuve de bon sens en utilisant l'outil électrique. Ne pas utiliser l'outil électroportatif en étant fatigué ou sous l'emprise de l'alcool, de drogues ou de médicaments.** Un moment d'inattention lors de l'utilisation de l'outil électroportatif peut entraîner des blessures graves.
- ▶ **Ne pas neutraliser les dispositifs de sécurité ni enlever les plaquettes indicatrices et les plaquettes d'avertissement.**
- ▶ **Tenir l'appareil laser hors de portée des enfants.**
- ▶ Si l'appareil n'est pas correctement serré, le faisceau laser émis peut dépasser la classe 2. **Ne faire réparer l'appareil que par le S.A.V. Hilti.**
- ▶ Les faisceaux laser doivent passer bien au-dessus ou au-dessous de la hauteur des yeux.
- ▶ **Prêter attention aux influences de l'environnement de l'espace de travail. Ne pas utiliser l'appareil dans des endroits présentant un danger d'incendie ou d'explosion.**
- ▶ Remarque conforme à FCC§15.21 : Toute modification ou tout changement subi(e) par l'appareil et non expressément approuvé(e) par **Hilti** peut limiter le droit de l'utilisateur à se servir de l'appareil.
- ▶ **Après une chute ou tout autre incident mécanique, il est nécessaire de vérifier la précision de l'appareil.**
- ▶ **Lorsque l'appareil est déplacé d'un lieu très froid à un plus chaud ou vice-versa, le laisser atteindre la température ambiante avant de l'utiliser.**
- ▶ **En cas d'utilisation d'adaptateurs et d'accessoires, vérifier que l'appareil est bien fixé.**
- ▶ **Pour éviter toute erreur de mesure, toujours bien nettoyer les fenêtres d'émission du faisceau laser.**

- ▶ **Bien que l'appareil soit conçu pour être utilisé dans les conditions de chantier les plus dures, en prendre soin comme de tout autre instrument optique et électrique (par ex. jumelles, lunettes, appareil photo).**
- ▶ **Bien que l'appareil soit parfaitement étanche, il est conseillé d'éliminer toute trace d'humidité en l'essuyant avant de le ranger.**
- ▶ **Contrôler l'appareil avant de procéder à des mesures importantes.**
- ▶ **Contrôler plusieurs fois la précision pendant l'utilisation.**
- ▶ **Veiller à ce que l'espace de travail soit bien éclairé.**
- ▶ **Ne pas exposer le laser à la pluie, ni à l'humidité.**
- ▶ **Éviter de toucher les contacts.**
- ▶ **Prendre soin de l'appareil. Vérifier que les parties en mouvement fonctionnent correctement et qu'elles ne sont pas coincées, et qu'aucune partie n'est cassée ou endommagée de sorte à entraver le bon fonctionnement de l'appareil. Faites réparer les parties endommagées avant d'utiliser l'appareil. De nombreux accidents sont dus à des appareils mal entretenus.**

2.3 Installation appropriée du poste de travail

- ▶ **Sécuriser le périmètre de mesure. Lors de la mise en station du laser, veiller à ne pas diriger le faisceau contre soi-même ni contre des personnes.**
- ▶ **Lors de travaux sur une échelle, éviter toute mauvaise posture. Veiller à toujours rester stable et à garder l'équilibre.**
- ▶ **Les mesures réalisées à proximité de surfaces ou d'objets réfléchissants, à travers des vitres en verre ou tout autre matériau analogue peuvent fausser le résultat.**
- ▶ **Veiller à installer l'appareil sur un support plan et stable (pour éviter toutes vibrations !).**
- ▶ **Utiliser l'appareil uniquement dans les limites d'application définies.**
- ▶ **Utiliser les appareils, accessoires, outils à monter, etc. conformément à ces instructions et aux prescriptions en vigueur pour ce type d'appareil. Tenir également compte des conditions de travail et du travail à réaliser. L'utilisation d'appareils à d'autres fins que celles prévues peut entraîner des situations dangereuses.**
- ▶ **Il est interdit de travailler avec des mires graduées à proximité de lignes à haute tension.**

2.4 Compatibilité électromagnétique

Bien que l'appareil satisfait aux exigences sévères des directives pertinentes, **Hilti** ne peut entièrement exclure la possibilité suivante :

- Un rayonnement très intense produit des interférences qui perturbent le fonctionnement de l'appareil. Dans ces cas ou en cas d'autres incertitudes, il est conseillé d'effectuer des mesures de contrôle.
- L'appareil est susceptible de perturber d'autres appareils (par ex. systèmes de navigation pour avions).

2.5 Classification du laser pour appareils de classe laser 2

L'appareil est conforme à la classe laser 2 satisfaisant aux exigences des normes IEC60825-1:2007 / EN60825-1:2007. Ces appareils peuvent être utilisés sans autre mesure de protection.

ATTENTION

Risque de blessures ! Ne pas diriger le faisceau laser en direction de quelqu'un.

- ▶ **Ne jamais regarder directement dans la source lumineuse du laser. En cas de contact avec les yeux, fermer les yeux et écarter la tête du faisceau laser.**

2.6 Emploi consciencieux des appareils sur accu

- ▶ **Ne pas exposer les accus à des températures élevées, au rayonnement direct du soleil ni au feu. Il y a risque d'explosion.**
- ▶ **Les accus ne doivent pas être démontés, écrasés, chauffés à une température supérieure à 80 °C (176 °F) ou jetés au feu. Sinon, il y a risque d'incendie, d'explosion et de brûlure.**
- ▶ **Ne soumettre l'accu à aucune contrainte mécanique et ne pas jeter l'accu.**
- ▶ **Conserver les accus hors de la portée des enfants.**
- ▶ **Éviter toute pénétration d'humidité. Toute infiltration d'humidité risque de provoquer un court-circuit et des brûlures ou un incendie.**
- ▶ **En cas d'utilisation abusive, du liquide peut sortir de l'accu. Éviter tout contact avec ce liquide. En cas de contact par mégarde, rincer soigneusement avec de l'eau. Au cas où le liquide rentrerait**

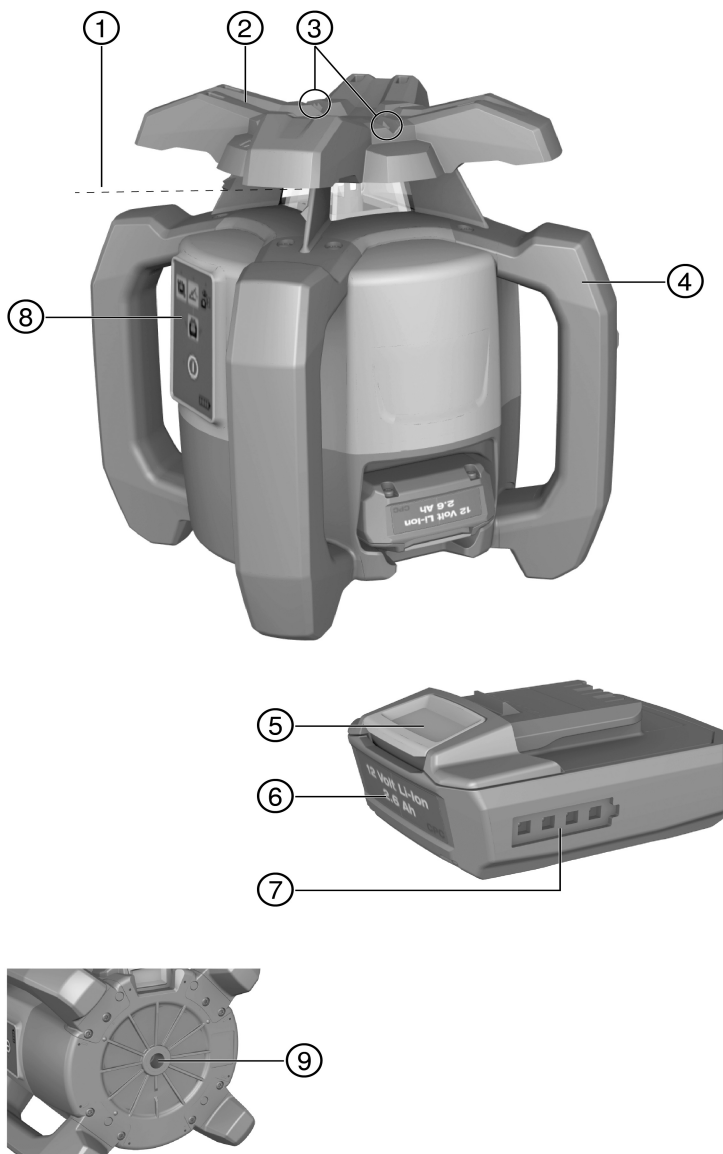
dans les yeux, consulter en plus un médecin. Le liquide qui sort peut entraîner des irritations de la peau ou causer des brûlures.

- ▶ **Utiliser uniquement les accus homologués pour l'appareil concerné.** En cas d'utilisation d'autres accus ou d'utilisation des accus à d'autres fins, il y a risque d'incendie et d'explosion.
- ▶ Stocker si possible l'accu dans un endroit sec et frais. Ne jamais conserver l'accu dans un endroit exposé au soleil, sur un appareil de chauffage ou derrière des vitres.
- ▶ **Tenir l'accu ou le chargeur non utilisé à l'écart de tous objets métalliques tels que des agrafes, pièces de monnaie, clés, clous, vis ou autres, qui peuvent provoquer un pontage des contacts de l'accu ou du chargeur ou un court-circuit.** La mise en court-circuit des contacts des accus ou chargeurs peut engendrer des combustions ou déclencher un incendie.
- ▶ **Les accus endommagés (par exemple des accus fissurés, dont certaines pièces sont cassées, dont les contacts sont déformés, rentrés et / ou sortis) ne doivent plus être chargés ni utilisés.**
- ▶ **Ne charger les accus que dans des chargeurs recommandés par le fabricant.** Si un chargeur approprié à un type spécifique d'accus est utilisé avec des accus non recommandés pour celui-ci, il y a risque d'incendie.
- ▶ Respecter les directives spécifiques relatives au transport, au stockage et à l'utilisation des accus Li-Ion.
- ▶ **Pour l'expédition de l'appareil, les accus doivent être isolés ou retirés de l'appareil.** Des accus qui coulent risquent d'endommager l'appareil.
- ▶ Si l'accu non utilisé est perceptiblement trop chaud, il se peut qu'il soit défectueux, à moins que ce ne soit le système de l'appareil. **Déposer l'appareil à un endroit non inflammable d'où il peut être surveillé, suffisamment loin de matériaux potentiellement inflammables et le laisser refroidir.**

3 Description

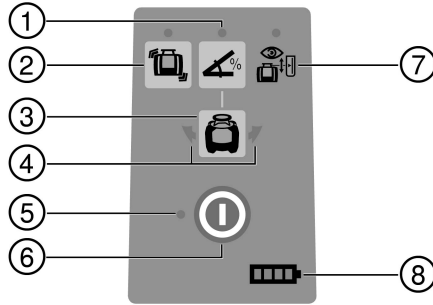
3.1 Vue d'ensemble du produit

3.1.1 Laser rotatif PR 30-HVS



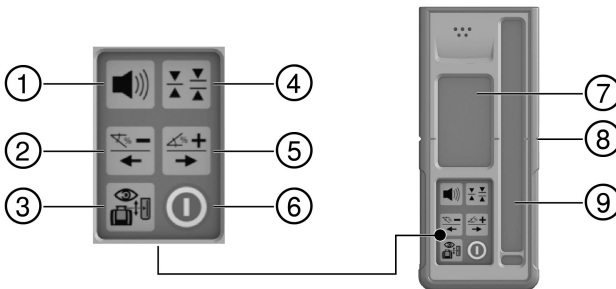
- | | |
|--------------------------------------|--|
| ① Faisceau laser (plan de rotation) | ⑥ Accu Li-Ion |
| ② Tête rotative | ⑦ Indicateur de l'état de charge de l'accu |
| ③ Dispositif de visée | ⑧ Panneau de commande |
| ④ Poignée | ⑨ Semelle avec filetage 5/8" |
| ⑤ Bouton de déverrouillage de l'accu | |

3.1.2 Panneau de commande PR 30-HVS



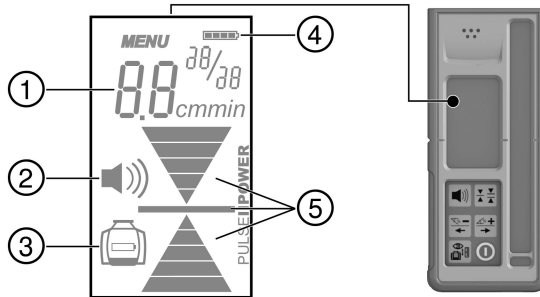
- | | |
|--|---|
| ① Touche et DEL Mode Inclinaison | ⑤ DEL Mise à niveau automatique |
| ② Touche et DEL Avertissement de choc | ⑥ Touche Marche / Arrêt |
| ③ Les flèches lumineuses à DEL pour le réglage électronique de l'inclinaison | ⑦ DEL Mode Surveillance (uniquement en cas d'alignement automatique vertical) |
| ④ Touche de réglage électronique de l'inclinaison (uniquement en rapport avec le mode Inclinaison) | ⑧ DEL État de charge du bloc-accu |

3.1.3 Panneau de commande et récepteur laser PRA 30



- | | |
|--|--|
| ① Touche de réglage du volume sonore | ⑤ Inclinaison Plus vers la droite resp. avec PRA 90 vers le haut |
| ② Inclinaison Moins vers la gauche resp. avec PRA 90 vers le bas | ⑥ Touche Marche / Arrêt |
| ③ Mode Orientation automatique / Surveillance à la verticale (double-clic) | ⑦ Affichages |
| ④ Touche des unités | ⑧ Encoche de repère |
| | ⑨ Champ de détection |

3.1.4 Affichages du récepteur laser PRA 30



- | | | | |
|---|---|---|--------------------|
| ① | Affichage de la distance relative au plan laser | ③ | Touche des unités |
| ② | Affichage du volume sonore | ④ | Champ de détection |
| | | ⑤ | Encoche de repère |

3.1.5 Utilisation conforme à l'usage prévu

Le produit décrit est un laser rotatif avec un faisceau laser visible qui peut être commandé par une personne. L'appareil est conçu pour déterminer, reporter et contrôler des alignements horizontaux, des plans verticaux, inclinés et des angles droits. Exemples d'application : report de repères métriques et de repères de hauteur, détermination d'angles droits de mur, mise à niveau verticale selon des points de référence ou établissement de plans inclinés.

- ▶ Pour ce produit, utiliser exclusivement les accus Li-Ion **Hilti B 12/2.6**.
- ▶ Pour ce produit, utiliser exclusivement le chargeur **Hilti C 4/12-50**.

3.1.6 Caractéristiques

Le laser rotatif peut être utilisé verticalement, horizontalement et pour les inclinaisons.

L'appareil est doté des témoins lumineux de fonctionnement suivants : DEL Mise à niveau automatique, DEL Mode Inclinaison, DEL Mode Surveillance et DEL Avertissement de choc.

Mise à niveau automatique

La mise à niveau automatique s'effectue après la mise en marche de l'appareil. Les DEL indiquent l'état de fonctionnement actuel de l'appareil. La mise à niveau automatique est active dans la plage $\pm 5^\circ$ par rapport à l'horizontale et peut être désactivée à l'aide de la touche . L'installation peut se faire directement sur le sol, sur un trépied ou avec des supports appropriés.

Orientation automatique

L'orientation automatique permet à une personne d'aligner le plan laser par rapport au récepteur laser. Le laser rotatif reconnaît les orientations respectives suivantes :

- Horizontale en liaison avec le trépied motorisé PRA 90 et le récepteur laser PRA 30.
- Inclinaison en liaison avec le récepteur laser PRA 30, et en option avec l'adaptateur d'inclinaison PRA 79.
- Verticale en liaison avec le récepteur laser PRA 30.

Angle d'inclinaison

L'inclinaison peut être réglée par :

- Entrée manuelle des valeurs sur le récepteur laser PRA 30
- Orientation automatique du laser rotatif sur le récepteur laser PRA 30
- Préréglage d'une inclinaison par l'adaptateur d'inclinaison PRA 79

Les angles d'inclinaison sont indiqués sur le récepteur laser.

Surveillance en cas de mesure verticale

Utilisé conjointement avec le récepteur laser PRA 30, le laser rotatif surveille l'orientation du plan laser. En cas d'écart de l'orientation, la rotation du laser s'arrête pendant 40 secondes. Pendant ce temps, l'appareil corrige toutes les erreurs provoquées par les variations de température, le vent ou d'autres influences. Après correction automatique, la rotation du laser reprend. Si besoin est, il est possible de désactiver la fonction de surveillance.

Dispositif d'arrêt automatique

Un arrêt automatique a lieu si aucune mise à niveau n'est atteinte parce que le laser :


- est incliné de plus 5° par rapport à l'horizontale (hormis en mode Inclinaison).
- est bloqué mécaniquement.
- n'est plus d'aplomb du fait de secousses ou d'un coup.

Après l'arrêt automatique de l'appareil, la rotation est coupée et toutes les DEL clignent.

Fonction d'avertissement de choc

Si en cours de fonctionnement, le laser n'est plus à niveau, le mode d'avertissement est activé à l'aide de la fonction d'avertissement de choc intégrée. La fonction d'avertissement de choc intégrée est seulement active à compter de la seconde minute après la mise à niveau. Si dans l'intervalle de ces 2 minutes, une touche est actionnée sur le panneau de commande, il faut attendre deux minutes supplémentaires jusqu'à ce que la fonction d'avertissement de choc intégrée s'active. Si le laser est en mode Avertissement :

- toutes les DEL clignent.
- la tête rotative est arrêtée.
- le faisceau laser est éteint.

La fonction d'avertissement de choc peut être désactivée à l'aide de la touche , si le sol n'est pas exempt de secousses ou que le mode Inclinaison est activé.

► Désactiver la fonction d'avertissement de choc. → Page 19

Récepteur laser / Commande à distance

Les récepteurs laser **Hilti** affichent la distance numérique entre le faisceau laser (plan laser) incident sur le champ de détection et l'encoche de repère du récepteur laser. Le faisceau laser peut aussi être reçu sur de plus grandes distances. Le PRA 30 peut être utilisé en tant que récepteur laser et commande à distance pour le laser rotatif. Le système d'unités et l'unité peuvent être configurés.

- Régler le système d'unités. → Page 22
- Sélectionner les unités sur le récepteur laser. → Page 22

Appariement des accessoires et de l'appareil

L'appariement sert à attribuer par paire des accessoires et des appareils par radio.

À l'état de livraison, le laser rotatif et le récepteur laser sont déjà appariés. Ceci permet de travailler sans perturbation dans l'environnement d'autres appareils commandés par radio.

D'autres récepteurs laser ou trépieds motorisés PRA 90 ne peuvent pas être utilisés sans appariement.

- Appariement du laser rotatif et du récepteur laser. → Page 22
- Appairer le trépied et le récepteur laser. → Page 22

3.1.7 Témoins DEL

Le laser rotatif est doté de témoins DEL.

État	Signification
Toutes les DEL clignent	<ul style="list-style-type: none"> • L'appareil a été heurté, n'est plus à niveau ou présente une autre anomalie.
La DEL Mise à niveau automatique clignote en vert	<ul style="list-style-type: none"> • L'appareil est en phase de mise à niveau.
La DEL Mise à niveau est allumée en continu en vert	<ul style="list-style-type: none"> • L'appareil est mis à niveau / fonctionne correctement.
La DEL Avertissement de choc est allumée en continu en orange	<ul style="list-style-type: none"> • L'avertissement de choc est désactivé.
La DEL Indication d'inclinaison clignote en orange	<ul style="list-style-type: none"> • Établissement des plans inclinés.
La DEL Indication d'inclinaison est allumée en continu en orange	<ul style="list-style-type: none"> • Le mode Inclinaison est activé.
La DEL Surveillance clignote en orange	<ul style="list-style-type: none"> • L'appareil aligne le plan laser sur le point de référence (PRA 30).
La DEL est allumée en continu en orange	<ul style="list-style-type: none"> • L'appareil est en mode Surveillance. L'orientation sur le point de référence (PRA 30) est correcte.
Les flèches lumineuses à DEL clignent en orange	<ul style="list-style-type: none"> • L'appareil est en mode réglage électronique de l'inclinaison, le PRA 30 ne reçoit aucun faisceau laser.

État	Signification
Les flèches lumineuses à DEL sont allumées en continu en orange	<ul style="list-style-type: none"> L'appareil est correctement aligné sur le PRA 30.
La flèche lumineuse à DEL gauche est allumée en orange	<ul style="list-style-type: none"> Tourner l'appareil dans le sens des aiguilles d'une montre.
La flèche lumineuse à DEL droite est allumée en orange	<ul style="list-style-type: none"> Tourner l'appareil dans le sens inverse des aiguilles d'une montre.

3.1.8 Indicateur de l'état de charge de l'accu Li-Ion

L'accu Li-Ion dispose d'un indicateur de l'état de charge.

État	Signification
4 DEL allumées.	<ul style="list-style-type: none"> État de charge : 75 % à 100 %
3 DEL allumées.	<ul style="list-style-type: none"> État de charge : 50 % à 75 %
2 DEL allumées.	<ul style="list-style-type: none"> État de charge : 25 % à 50 %
1 DEL allumée.	<ul style="list-style-type: none"> État de charge : 10 % à 25 %
1 DEL clignote.	<ul style="list-style-type: none"> État de charge : < 10 %



Pendant le travail, l'état de charge est indiqué sur le panneau de commande de l'appareil. Au repos, l'état de charge peut être visualisé en appuyant légèrement sur la touche de déverrouillage. L'indicateur de l'accu permet d'indiquer l'état de charge pendant le processus de charge (voir le mode d'emploi du chargeur).

3.1.9 Éléments livrés

Laser rotatif PR 30-HVS A12, récepteur laser/télécommande PRA 30 (03), 2 batteries (cellules AA), support de récepteur laser PRA 83, mode d'emploi.

D'autres produits système autorisés pour votre produit peuvent être obtenus auprès de **Hilti Store** ou sous : www.hilti.group | États-Unis : www.hilti.com

4 Caractéristiques techniques

4.1 Caractéristiques techniques – Laser rotatif

	PR 30-HVS A12
Portée réception (diamètre) avec PRA 30 (03)	2 m ... 500 m (6 ft - 10 in ... 1.640 ft - 10 in)
Portée de communication (PRA 30)	150 m (492 ft)
Précision sur 10 m (dans des conditions environnementales standard selon MIL-STD-810G)	±0,5 mm (±0,02 in)
Classe laser	Visible, classe laser 2, 620-690 nm/Po<4,85 mW ≥ 300./min ; EN 60825-1:2007 ; IEC 60825-1:2007
Plage de mise à niveau automatique	±5°
Température de service	-20 °C ... 50 °C (-4 °F ... 122 °F)
Température de stockage	-25 °C ... 60 °C (-13 °F ... 140 °F)
Poids (accu inclus)	2,5 kg (5,5 lb)
Hauteur du test de chute (dans des conditions environnementales standard selon MIL-STD-810G)	1,5 m (4 ft - 11 in)

	PR 30-HVS A12
Classe de protection conformément à IEC 60529 (hors accu et compartiment accu)	IP66
Faisceau perpendiculaire	Faisceau continu, perpendiculairement au plan de rotation

4.2 Caractéristiques techniques – Récepteur laser

Plage d'affichage de la distance	±52 mm (±2,0 in)
Zone d'affichage du plan laser	±0,5 mm (±0,02 in)
Longueur du champ de détection	≤ 120 mm (≤ 4,7 in)
Distance du centre par rapport à la face supérieure du boîtier	75 mm (3,0 in)
Délai d'attente sans détection avant désactivation automatique	15 min
Portée de la télécommande (diamètre) relativement au PR 30-HVS	2 m ... 150 m (6 ft - 10 in ... 492 ft)
Hauteur du test de chute dans le support de récepteur PRA 30 (dans des conditions environnementales standard selon MIL-STD-810G)	2 m (6 ft - 10 in)
Température de service	-20 °C ... 50 °C (-4 °F ... 122 °F)
Température de stockage	-25 °C ... 60 °C (-13 °F ... 140 °F)
Poids (avec les piles)	0,25 kg (0,55 lb)
Classe de protection conformément à la norme IEC 60529, hormis le compartiment des piles	IP66

5 Utilisation du laser rotatif

5.1 Préparatifs

ATTENTION

Risque de blessures du fait d'une mise en marche inopinée !

- ▶ Avant d'insérer l'accu, s'assurer que le produit correspondant est bien sur arrêt.
- ▶ Retirer le bloc-accu, avant d'effectuer des réglages sur l'appareil ou de changer les accessoires.

Bien respecter les consignes de sécurité et les avertissements de la présente documentation ainsi que celles figurant sur le produit.

5.2 Maniement approprié du laser et de l'accu

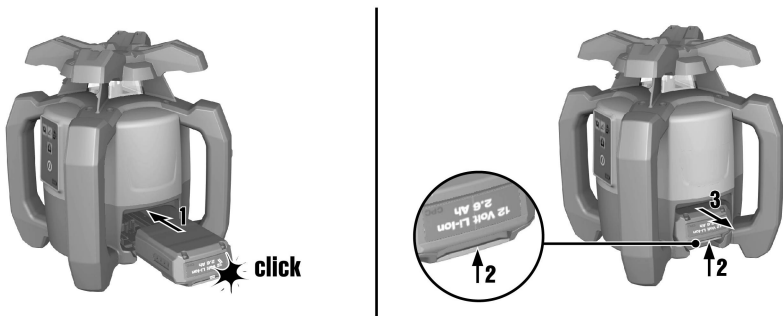


L'accu de type B12 n'a pas de classe de protection. Ne pas exposer l'accu à la pluie, ni à l'humidité. Conformément aux directives **Hilti**, l'accu doit uniquement être utilisé avec le produit correspondant et doit pour ce faire être installé dans le compartiment des piles.



1. Illustration 1 : Travail en mode Horizontal.
2. Illustration 2 : En mode Inclinaison, le laser doit être levé par le côté du panneau de commande.
3. Illustration 3 : Déposer ou transporter dans une position adéquate. Intervention en position verticale.
 - ◀ Tenir le laser de sorte que le compartiment de l'accu ou l'accu NE SONT PAS orientés vers le haut afin d'éviter toute pénétration d'humidité.

5.3 Mise en place / Retrait de l'accu



ATTENTION

Danger électrique. Des contacts encrassés risquent de provoquer un court-circuit.

- ▶ S'assurer que les contacts de l'accu et de l'appareil sont exempts de corps étrangers, avant d'introduire l'accu.

ATTENTION

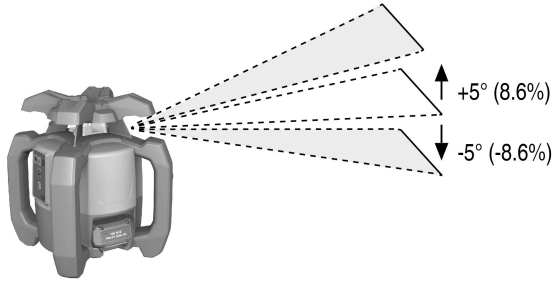
Risque de blessures. Si l'accu n'est pas correctement mis en place, il risque de tomber.

- ▶ Vérifier que l'accu est bien en place dans l'appareil, afin qu'il ne tombe pas et ne mette personne en danger.

1. Insérer l'accu jusqu'à ce qu'il s'encliquette fermement.
 - ◀ Le laser est prêt à fonctionner.
2. Appuyer sur la touche de déverrouillage et la maintenir enfoncée.
3. Retirer l'accu.

5.4 Mise en marche du laser et travail horizontal

Avant de procéder à des mesures importantes, vérifier la précision du laser, en particulier s'il est tombé au sol ou s'il a été exposé à des sollicitations mécaniques inhabituelles.

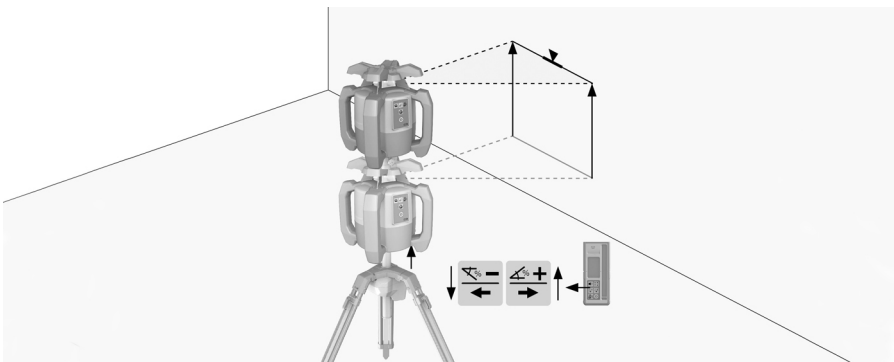


1. Monter le laser sur un support de fixation approprié.
2. Appuyer sur la touche .
 - ◀ La DEL Mise à niveau automatique clignote en vert.
 - ◀ Dès que la mise à niveau est atteinte, le faisceau laser est mis en marche et la DEL Mise à niveau automatique est allumée en continu.

Le support de fixation utilisé peut être une fixation murale ou un trépied. L'angle d'inclinaison de la surface de charge peut être de $\pm 5^\circ$ au maximum.

5.5 Orientation manuelle à l'horizontale

- Le laser rotatif est monté sur le trépied motorisé PRA 90. Le récepteur laser PRA 30, le laser rotatif et le trépied motorisé PRA 90 sont appariés. Le récepteur laser PRA 30 et le panneau de commande du trépied motorisé PRA 90 se font face et ont un contact visuel direct.



1. Sur le laser rotatif, le récepteur laser PRA 30 et le trépied motorisé PRA 90, appuyer sur la touche .
 - ◀ Les appareils sont opérationnels.
2. Pour ajuster le plan laser vers le haut, appuyer sur la touche sur le récepteur laser PRA 30 ou sur la touche fléchée "vers le haut" sur le trépied motorisé PRA 90.
3. Pour ajuster le plan laser vers le bas, appuyer sur la touche sur le récepteur laser PRA 30 ou sur la touche fléchée "vers le bas" sur le trépied motorisé PRA 90.

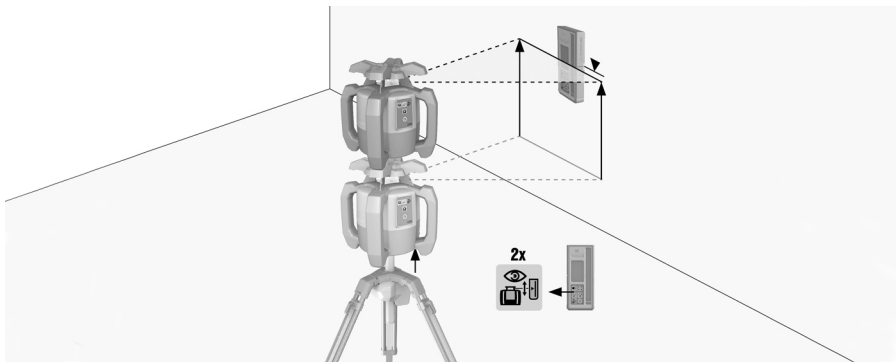
5.6 Orientation automatique à l'horizontale



Le laser rotatif est monté sur le trépied motorisé PRA 90.

Le récepteur laser PRA 30, le laser rotatif et le trépied motorisé PRA 90 sont appariés.

Le récepteur laser PRA 30 et le panneau de commande du trépied motorisé PRA 90 se font face et ont un contact visuel direct.



1. Sur le laser rotatif, le récepteur laser PRA 30 et le trépied motorisé PRA 90, appuyer sur la touche .
 - ◁ Les appareils sont opérationnels.
2. Maintenir l'encoche de repère du récepteur laser PRA 30 à la hauteur cible à définir. Le récepteur laser PRA 30 doit être tenu immobile ou doit être fixé.
3. Sur le récepteur laser PRA 30, double-cliquer sur la touche pour commencer l'orientation automatique.
 - ◁ Le trépied motorisé PRA 90 monte et descend jusqu'à ce qu'il ait atteint la position voulue. Ce faisant, un signal sonore répétitif se fait entendre.
 - ◁ Sitôt la position atteinte, le laser rotatif se met à niveau. Une fois la mise à niveau terminée, un signal sonore continu retentit pendant 5 secondes. L'affichage s'éteint.
 - ▽ Si l'orientation automatique ne peut pas se faire correctement, de brefs signaux sonores retentissent et le symbole s'éteint.
4. Contrôler le réglage de la hauteur à l'écran.
5. Enlever le récepteur laser PRA 30.
6. Pour terminer l'orientation automatique prématurément, double-cliquer sur la touche du récepteur laser PRA 30.

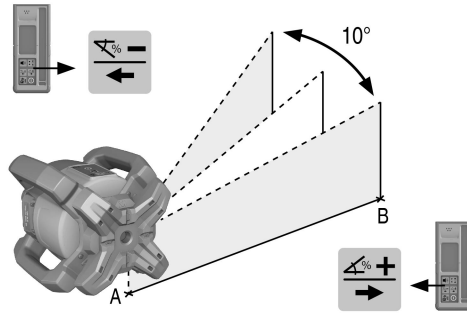
5.7 Orientation manuelle à la verticale



Le laser rotatif est fixé de manière sûre à la verticale (trépied, fixation murale, adaptateur en façade ou échafaudage ou est posé sur les poignées arrière). Un point de référence (A) est placé sous la tête du laser (par ex. un clou de fixation sur l'échafaudage ou un point de couleur au sol).

Le récepteur laser PRA 30 et le laser rotatif sont appariés.

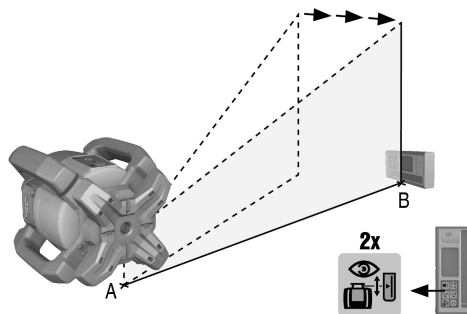
Le récepteur laser PRA 30 et le côté réception du laser rotatif se font face et ont un contact visuel direct. Le meilleur côté réception sur le laser rotatif est le côté sur lequel se trouve l'accu.



1. Orienter l'axe vertical du laser rotatif au-dessus du dispositif de visée situé sur la tête de l'appareil.
2. Sur le laser rotatif, appuyer sur la touche .
 - ◀ Le laser rotatif se met à niveau et projette ensuite un faisceau laser fixe vers le bas.
3. Aligner le laser rotatif de sorte que le faisceau laser projeté soit exactement aligné sur le point de référence (A). Le point de référence n'est pas un point d'aplomb !
4. Pour régler le plan laser vers la droite ou vers la gauche, appuyer sur la touche resp. sur le récepteur laser PRA 30.
 - ◀ Le laser rotatif se met à tourner après avoir appuyé sur l'une des touches directionnelles.

5.8 Orientation automatique à la verticale

- Le laser rotatif est fixé de manière sûre à la verticale (trépied, fixation murale, adaptateur en façade ou échafaudage ou est posé sur les poignées arrière). Un point de référence (A) est placé sous la tête du laser (par ex. un clou de fixation sur l'échafaudage ou un point de couleur au sol). Le récepteur laser PRA 30 et le laser rotatif sont appariés. Le récepteur laser PRA 30 et le côté réception du laser rotatif se font face et ont un contact visuel direct. Le meilleur côté réception sur le laser rotatif est le côté sur lequel se trouve l'accu.



1. Orienter l'axe vertical du laser rotatif au-dessus du dispositif de visée situé sur la tête de l'appareil.
2. Sur le laser rotatif, appuyer sur la touche .
3. Aligner le laser rotatif de sorte que le faisceau laser projeté soit exactement aligné sur le point de référence (A). Le point de référence n'est pas un point d'aplomb !
4. Maintenir l'encoche de repère du récepteur laser PRA 30 dans le plan cible à définir (B). Le récepteur laser PRA 30 doit être tenu immobile ou doit être fixé.
5. Sur le récepteur laser PRA 30, double-cliquer sur la touche pour commencer l'orientation automatique.
 - ◀ La tête du laser bascule vers la droite ou la gauche, jusqu'à ce que la position soit atteinte. Ce faisant, un signal sonore répétitif se fait entendre.

- ◀ Sitôt la position atteinte, le laser rotatif se met à niveau. Une fois la mise à niveau terminée, un signal sonore continu retentit pendant 5 secondes. Le symbole s'éteint.
 - ◀ Le laser rotatif passe en mode Surveillance. Surveillance en cas de mesure verticale → Page 9
 - ▼ Si l'orientation automatique ne peut pas se faire correctement, de brefs signaux sonores retentissent et le symbole s'éteint.
6. NE PAS retirer le récepteur laser PRA 30 du plan cible tant que le mode Surveillance est actif.
 7. Sur le récepteur laser PRA 30, double-cliquer sur la touche .
 - ◀ Lors de l'orientation automatique : terminer de manière anticipée l'orientation automatique.
 - ◀ En mode Surveillance : terminer le mode Surveillance.

5.9 Réglage de l'inclinaison avec l'adaptateur d'inclinaison PRA 79

Selon le cas d'application, l'adaptateur d'inclinaison PRA 79 peut être monté sur un trépied. L'angle d'inclinaison de l'adaptateur d'inclinaison PRA 79 est réglé sur 0°.

1. Monter le laser rotatif sur l'adaptateur d'inclinaison PRA 79. Respecter les instructions du mode d'emploi de l'adaptateur d'inclinaison PRA 79. Le panneau de commande du laser rotatif est orienté vers l'utilisateur.
2. Positionner le laser rotatif, soit sur le bord supérieur, soit sur le bord inférieur du plan d'inclinaison.
3. Sur le laser rotatif, appuyer sur la touche .

 - ◀ Dès que la mise à niveau est atteinte, le faisceau laser est mis en marche et la DEL Mise à niveau automatique est allumée en continu.

4. Sur le laser rotatif, appuyer sur la touche .

 - ◀ La DEL Mode Inclinaison clignote sur le laser rotatif.

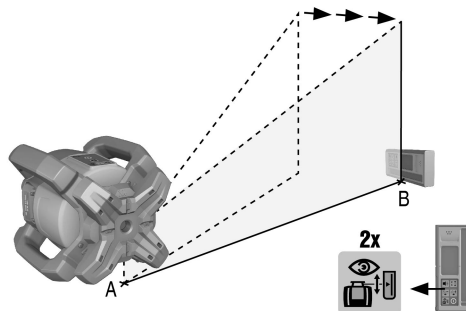
5. Régler ensuite l'angle d'inclinaison souhaité sur l'adaptateur d'inclinaison PRA 79.

En cas de réglage manuel de l'inclinaison, le laser rotatif procède à une seule mise à niveau du plan laser avant de le fixer. Les éventuelles vibrations, variations de température ou autres effets, susceptibles de survenir au cours de la journée, peuvent influencer sur la position du plan laser.

5.10 Réglage manuel de l'inclinaison

Selon le cas d'application, le laser rotatif est monté ou posé de manière stable. Le récepteur laser PRA 30 et le laser rotatif sont appariés.

Le récepteur laser PRA 30 et le côté réception du laser rotatif se font face et ont un contact visuel direct. Le meilleur côté réception sur le laser rotatif est le côté sur lequel se trouve l'accu.



1. Positionner le laser rotatif, soit sur le bord supérieur, soit sur le bord inférieur du plan d'inclinaison.
2. Si l'opérateur se place derrière le laser rotatif, le panneau de commande montre dans sa direction.
3. Sur le laser rotatif et le récepteur laser PRA 30, appuyer la touche .

 - ◀ Dès que la mise à niveau est atteinte, le faisceau laser est mis en marche et la DEL Mise à niveau automatique est allumée en continu.

4. Sur le laser rotatif, appuyer sur la touche .
 - ◀ La DEL Mode Inclinasion clignote sur le laser rotatif.
 - ◀ Le symbole mode Inclinasion apparaît brièvement sur le récepteur laser PRA 30.
5. Orienter le laser rotatif à l'aide de l'encoche de visée située sur la tête parallèlement au plan d'inclinasion.
6. Pour abaisser le plan laser devant le laser rotatif, appuyer plusieurs fois sur la touche du récepteur laser PRA 30 jusqu'à ce que la valeur souhaitée s'affiche dans la zone d'affichage.
7. Pour relever le plan laser devant le laser rotatif, appuyer plusieurs fois sur la touche du récepteur laser PRA 30 jusqu'à ce que la valeur souhaitée s'affiche dans la zone d'affichage.
 - ◀ Si aucune touche n'est actionnée pendant 3 secondes, le laser rotatif se met à niveau suivant la dernière valeur réglée. La DEL Mode Inclinasion s'allume.



Appuyer sur la touche plus longtemps pour modifier rapidement les valeurs entrées.



En cas de réglage manuel de l'inclinasion, le laser rotatif procède à une seule mise à niveau du plan laser avant de le fixer. Les éventuelles vibrations, variations de température ou autres effets, susceptibles de survenir au cours de la journée, peuvent influencer sur la position du plan laser.

5.11 Réglage automatique de l'inclinasion

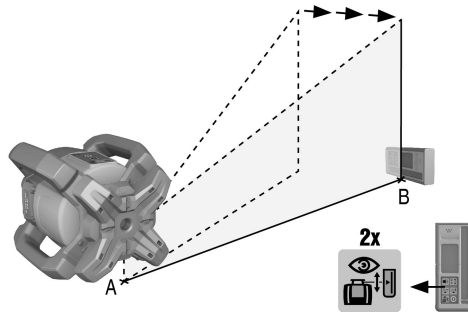


Selon le cas d'application, le laser rotatif est monté ou posé de manière stable.

Selon le cas d'application, le récepteur laser PRA 30 est monté sur un support de récepteur et une mire télescopique.

Le récepteur laser PRA 30 et le laser rotatif sont appariés.

Le récepteur laser PRA 30 et le côté réception du laser rotatif se font face et ont un contact visuel direct. Le meilleur côté réception sur le laser rotatif est le côté sur lequel se trouve l'accu.



1. Positionner le laser rotatif, soit sur le bord supérieur, soit sur le bord inférieur du plan d'inclinasion.
2. Tenir le récepteur laser PRA 30 directement devant le laser rotatif et mettre l'encoche de repère du récepteur laser PRA 30 à la hauteur du plan laser. Fixer la mire télescopique.
3. Positionner la mire télescopique avec le récepteur laser PRA 30 sur l'autre bord du plan d'inclinasion.
4. Sur le laser rotatif et le récepteur laser PRA 30, appuyer la touche .
 - ◀ Dès que la mise à niveau est atteinte, le faisceau laser est mis en marche et la DEL Mise à niveau automatique est allumée en continu.
5. Sur le laser rotatif, appuyer sur la touche .
 - ◀ La DEL Mode Inclinasion clignote sur le laser rotatif.
 - ◀ Le symbole mode Inclinasion apparaît brièvement sur le récepteur laser PRA 30.
6. Sur le récepteur laser PRA 30, double-cliquer sur la touche pour commencer l'orientation automatique.
 - ◀ Le laser rotatif incline automatiquement le plan laser jusqu'à ce que le repère du récepteur laser PRA 30 soit atteint. Ce faisant, un signal sonore répétitif se fait entendre.

- ◁ Sitôt la position atteinte, le laser rotatif se met à niveau. Une fois la mise à niveau terminée, un signal sonore continu retentit pendant 5 secondes. Le symbole s'éteint.
 - ▽ Si l'orientation automatique ne peut pas se faire correctement, de brefs signaux sonores retentissent et le symbole s'éteint.
7. Lire l'inclinaison sur le récepteur laser PRA 30 dans un intervalle de 5 secondes.
 8. Pour terminer l'inclinaison automatique prématurément, double-cliquer sur la touche du récepteur laser PRA 30.

Si le laser rotatif démarre la recherche automatique dans la mauvaise direction, appuyer sur la touche pour modifier la direction de la recherche.

5.12 Alignement à l'aide du réglage électronique de l'inclinaison (e-targeting)

Le réglage électronique de l'inclinaison optimise l'orientation manuelle du laser rotatif. La méthode électronique est plus précise.

Selon le cas d'application, le laser rotatif est monté ou posé de manière stable. Le récepteur laser PRA 30 et le laser rotatif sont appariés. Le récepteur laser PRA 30 et le côté réception du laser rotatif se font face et ont un contact visuel direct. Le meilleur côté réception sur le laser rotatif est le côté sur lequel se trouve l'accu.

1. Ajuster automatiquement l'inclinaison du plan laser. → Page 18
2. Sur le laser rotatif, appuyer sur la touche .
 - ▽ Si les deux flèches clignotent, le récepteur laser PRA 30 ne reçoit aucun signal du laser rotatif.
 - ▶ Aligner le laser rotatif avec les encoches de repère sur le récepteur laser PRA 30.
 - ◁ Si la flèche gauche s'allume , orienter le laser rotatif dans le sens des aiguilles d'une montre.
 - ◁ Si la flèche droite s'allume , orienter le laser rotatif dans le sens inverse des aiguilles d'une montre.
 - ◁ Si les deux flèches sont allumées pendant 10 secondes en continu, l'orientation sur le récepteur laser PRA 30 est correct et la fonction est terminée.
3. Fixer le laser rotatif dans cette position sur le trépied.
4. Pour terminer prématurément réglage électronique de l'inclinaison, double-cliquer sur la touche du laser rotatif.

5.13 Désactivation de la fonction d'avertissement de choc

1. Mettre le laser en marche. → Page 13
2. Appuyer sur la touche .
 - ◁ Si la DEL Désactivation de l'avertissement de choc est allumée en continu, la fonction est désactivée.

Pour retourner au mode standard, arrêter le laser et le redémarrer.

5.14 Activation / Désactivation du mode Veille

Le mode Veille du laser rotatif peut être activé lors des pauses de travail ou de toute autre activité. Dans cet état, tous les réglages du plan laser ou d'inclinaison sont conservés. Le mode Veille permet d'économiser du courant et de prolonger la durée d'autonomie de l'accu. Pour les réglages, voir aussi "Options de menu du récepteur laser PRA 30".

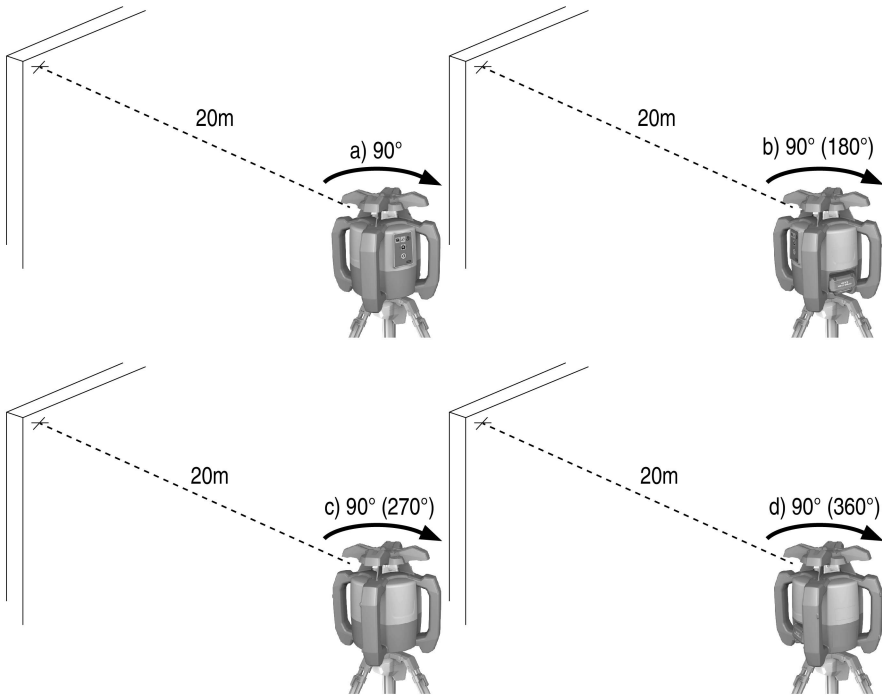
1. Arrêter le récepteur laser.
2. Appuyer pendant 2 secondes sur la touche .
3. Appuyer deux fois sur la touche et commuter sur l'option de menu Mode Veille.
4. Commuter le mode à l'aide de la touche . L'état actuellement réglé est affiché sur fond noir.

5. En fin du mode Veille, contrôler les réglages du laser afin d'assurer la précision du travail.



Le mode Veille reste activé au maximum pendant 4 h.

5.15 Contrôle des axes principaux et transversaux horizontaux

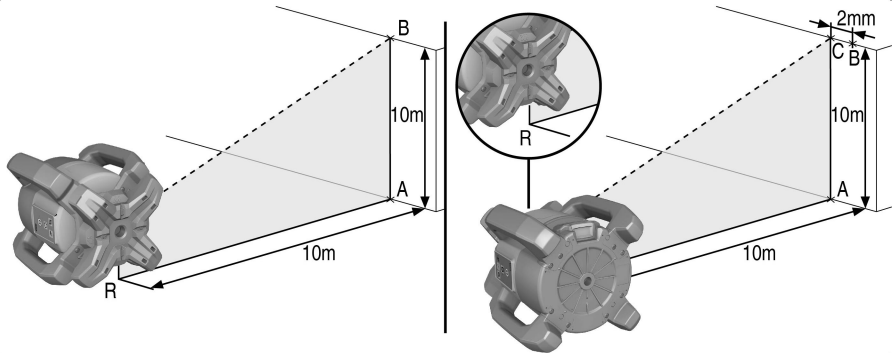


1. Disposer le trépied à environ 20 m (66 ft) du mur et orienter la tête du trépied à l'horizontale à l'aide d'un niveau à bulle.
2. Monter l'appareil sur le trépied et orienter la tête de l'appareil vers le mur en s'aidant de l'encoche de visée.
3. Illustration a : Capter un premier point (point 1) à l'aide du récepteur et le marquer sur le mur.
4. Tourner l'axe de l'appareil de 90° dans le sens des aiguilles d'une montre. Ce faisant, la hauteur de l'appareil ne doit pas être modifiée.
5. Illustration b : Capter un second point (point 2) à l'aide du récepteur laser et le marquer sur le mur.
6. Illustrations c et d : Répéter encore deux fois les deux étapes précédentes puis capter les point 3 et point 4 à l'aide du récepteur et les marquer sur le mur.



Si l'opération a été effectuée avec exactitude, l'écartement vertical des deux points marqués, respectivement les points 1 et 3 (axe principal) ou les points 2 et 4 (axe transversal), ne doit pas être < 2 mm (pour 20 m) (0,12" pour 66 ft). En cas d'écart plus important, l'appareil doit être envoyé au S.A.V. **Hilti** pour l'étalonnage.

5.16 Contrôle de l'axe vertical



1. Disposer l'appareil verticalement sur un sol aussi plan que possible à une distance de 20 m (66ft) environ d'un mur.
2. Orienter les poignées parallèlement au mur.
3. Mettre l'appareil en marche et marquer le point de référence (R) sur le sol.
4. À l'aide du récepteur, marquer le point (A) à l'extrémité inférieure du mur.
5. À l'aide du récepteur, marquer le point (B) à environ 10 m (33ft) de hauteur.
6. Tourner l'appareil de 180° et l'orienter selon le point de référence (R) sur le sol et le point de repère inférieur (A) sur le mur.
7. À l'aide du récepteur, marquer le point (C) à environ 10 m (33ft) de hauteur.
 - ◀ Si l'opération a été effectuée avec exactitude, l'écartement horizontal des deux points marqués (B) et (C) doit être < 1,5 mm (pour 10 m) (0,06inch pour 33ft). En cas d'écart plus important, l'appareil doit être envoyé au S.A.V. **Hilti** pour l'étalonnage.

6 Utilisation du récepteur laser

6.1 Mise en place des piles dans le récepteur laser






- ▶ Mettre en place les piles dans le récepteur laser.





Utiliser exclusivement des piles fabriquées en conformité aux normes internationales.


6.2 Appariement du laser rotatif et du récepteur laser PRA 30

- Appuyer sur la touche  simultanément sur les deux appareils pendant au moins 3 secondes.
 - L'appariement réussi est brièvement signalé par un clignotement de toutes les DEL sur le laser rotatif et est confirmé par un signal sonore sur le récepteur laser PRA 30. Le symbole mode Inclinaison apparaît brièvement sur le récepteur laser .
 - Le laser rotatif et le récepteur laser s'arrêtent.
- Remettre les appareils en marche.
 - Les appareils sont appariés. Le symbole  apparaît sur le récepteur laser.




6.3 Appariement du trépied PRA 90 et du récepteur laser PRA 30

- Appuyer sur la touche  simultanément sur les deux appareils pendant au moins 3 secondes.
 - L'appariement réussi est brièvement signalé par un clignotement de toutes les DEL sur le trépied motorisé PRA 90 et est confirmé par un signal sonore sur le récepteur laser PRA 30. Le symbole mode Inclinaison apparaît brièvement sur le récepteur laser .
 - Le trépied automatique et le récepteur laser s'arrêtent.
- Remettre les appareils en marche.
 - Les appareils sont appariés. Le laser rotatif et le trépied motorisé sont affichés sur le récepteur laser.




6.4 Détection du laser avec le récepteur laser

- Appuyer sur la touche  sur le récepteur laser.
- Tenir le récepteur laser avec la fenêtre de détection directement dans le plan du faisceau laser.
- Tenir le récepteur laser immobile pendant l'orientation, et veiller à ce que le champ de vue reste libre entre le récepteur laser et l'appareil.
 - La détection du faisceau laser est signalée optiquement et acoustiquement.
 - Le récepteur laser indique la distance avec le laser.


6.5 Réglage du système d'unités

- À la mise en marche du récepteur laser, appuyer pendant deux secondes sur la touche .
- L'affichage du menu apparaît dans la zone d'affichage.
- Pour commuter entre le système d'unités métrique et le système anglo-américain, utiliser la touche .
- Mettre le récepteur laser en marche à l'aide de la touche .
- Tous les réglages restent mémorisés.

6.6 Sélection des unités sur le récepteur laser

- À la mise en marche du récepteur laser, appuyer pendant deux secondes sur la touche .
- L'affichage du menu apparaît dans la zone d'affichage.
- Appuyer à nouveau sur la touche .
- La précision souhaitée (mm/cm/Arrêt) est affichée en alternance dans l'affichage numérique.
- Mettre le récepteur laser en marche à l'aide de la touche .
- Tous les réglages restent mémorisés.


6.7 Réglage du volume sonore sur le récepteur laser

- Appuyer à nouveau sur la touche .
- Le volume sonore souhaité (bas/normal/fort/désactivé) est indiqué en alternance dans l'affichage numérique.



À la mise en marche du récepteur laser, le volume est réglé sur « normal ».

6.8 Activation du signal sonore sur le récepteur laser

- À la mise en marche du récepteur laser, appuyer pendant deux secondes sur la touche .
- L'affichage du menu apparaît dans la zone d'affichage.

2. Pour attribuer la séquence de signal sonore plus rapide à la plage de détection supérieure ou inférieure, utiliser la touche
3. Arrêter le récepteur laser à l'aide de la touche .
 - ◀ Tous les réglages restent mémorisés.

6.9 Options de menu du PRA 30

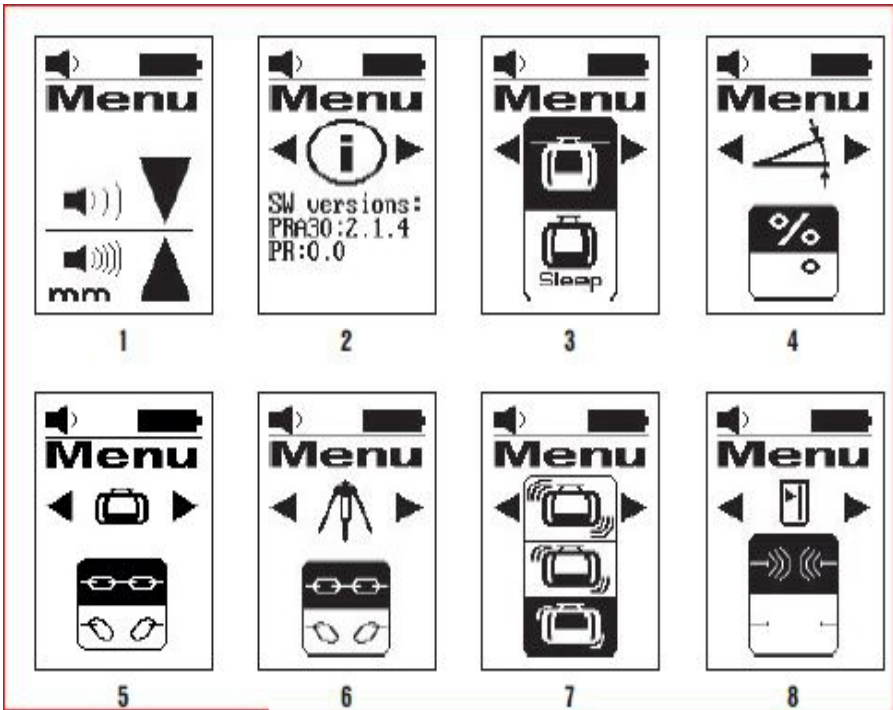
Le récepteur laser est arrêté.

Appuyer pendant 2 secondes sur la touche .

L'option de menu Illustration 1 s'affiche.

Pour commuter entre les options de menu, appuyer sur les touches directionnelles ou .

Arrêter le récepteur laser pour enregistrer les réglages.



Vue d'ensemble du menu

Illustration 1 : Système d'unités et unités

- Voir Description du système d'unités et Réglage des unités.

Illustration 2 : Version logicielle

- Affichage de la version logicielle actuelle ; pas de modification possible.

Illustration 3 : Mode Veille (Sleep)

- Activation /Désactivation du mode à l'aide de la touche Unités . L'état actuellement réglé est affiché sur fond noir.

Illustration 4 : Unités Inclinaison

- Commutation des unités à l'aide de la touche Unités . Choix entre l'unité d'inclinaison exprimée en % et en °.

Illustration 5 : Appariement avec laser rotatif

- Affichage de l'état : le PRA 30 et le laser rotatif sont appariés .
Appariement Tronçonnage : choisir .
L'état actuellement réglé est affiché sur fond noir.

Illustration 6 : Appariement avec PRA 90

- Affichage de l'état : le PRA 30 et le PRA 90 sont appariés .
Appariement Tronçonnage : choisir .
L'état actuellement réglé est affiché sur fond noir.

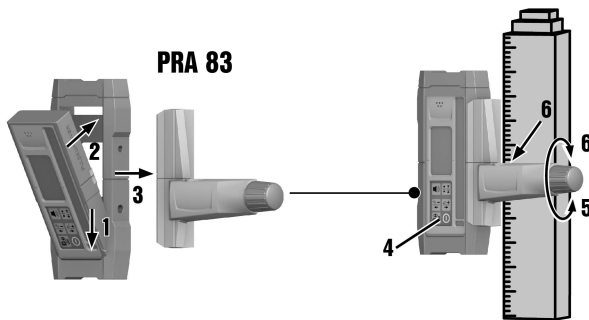
Illustration 7 : Sensibilité d'avertissement de choc

- Commutation de la sensibilité à l'aide de la touche Unités .
Choisir entre : sensible (haut); moyenne (milieu) ; insensible (bas).

Illustration 8 : Liaison radio

- Activation /Désactivation du mode à l'aide de la touche Unités .

6.10 Récepteur laser avec support PRA 83



1. Insérer le récepteur laser de biais par le haut dans la housse en caoutchouc PRA 83.
2. Appuyer ensuite sur le récepteur laser pour le faire entrer complètement dans la housse en caoutchouc jusqu'à ce que le récepteur laser soit bien serré.
3. Attacher la housse en caoutchouc à la poignée magnétique.
4. Appuyer sur la touche .
5. Ouvrir la poignée tournante de la pièce de préhension.
6. Fixer le support de récepteur PRA 83 sur la tige télescopique ou de mise à niveau en fermant la poignée tournante.
 - ◀ Le récepteur laser est maintenant prêt à effectuer des mesures.

7 Nettoyage et entretien

7.1 Nettoyage et entretien

AVERTISSEMENT

Risque de blessures lorsque l'accu est inséré !

- ▶ Toujours retirer l'accu avant tous travaux de nettoyage et d'entretien !

Entretien de l'appareil

- Éliminer prudemment les saletés récalcitrantes.
- Nettoyer le boîtier uniquement avec un chiffon légèrement humidifié. Ne pas utiliser de nettoyeurs à base de silicone, ceci pourrait attaquer les pièces en plastique.

Entretien des accus Li-ion

- Veiller à ce que l'accu soit toujours propre et exempt de traces de graisse et d'huile.
- Nettoyer le boîtier uniquement avec un chiffon légèrement humidifié. Ne pas utiliser de nettoyeurs à base de silicone, ceci pourrait attaquer les pièces en plastique.

- Éviter toute pénétration d'humidité.

Entretien

- Vérifier régulièrement qu'aucune pièce visible n'est endommagée et que les organes de commande sont parfaitement opérationnels.
- En cas d'endommagements et/ou de dysfonctionnements, ne pas utiliser l'appareil sans fil. Le faire immédiatement réparer par le S.A.V. **Hilti**.
- Après des travaux de nettoyage et d'entretien, vérifier si tous les équipements de protection sont bien en place et fonctionnent parfaitement.

Nettoyage de la fenêtre d'émission laser

- ▶ Souffler la poussière sur la fenêtre d'émission laser.
- ▶ Ne pas toucher la fenêtre d'émission laser avec les doigts.



Un matériel de nettoyage trop rugueux risque de rayer le verre et par conséquent, de nuire à la précision de l'appareil. N'utiliser aucun autre liquide que de l'alcool ou de l'eau, ceci pourrait attaquer les pièces en plastique.

Pour sécher l'équipement, veiller à respecter les valeurs limites de température.

7.2 Service Hilti Techniques de mesure

Le Service **Hilti** Techniques de mesure procède au contrôle et en cas d'écarts, à la remise en état et au contrôle réitéré de la conformité aux spécifications de l'appareil. La conformité aux spécifications à l'instant du contrôle est certifiée par écrit par le certificat de service. Il est recommandé de :

- Choisir un intervalle de contrôle approprié selon l'utilisation.
- Faire procéder à un contrôle par le Service **Hilti** Techniques de mesure après une sollicitation exceptionnelle de l'appareil, avant des travaux importants, néanmoins au moins une fois par an.

Le contrôle effectué par le Service **Hilti** Techniques de mesure ne dispense pas l'utilisateur du contrôle de l'appareil avant et après toute utilisation.

7.3 Contrôle de la précision de mesure

Pour que les caractéristiques techniques soient assurées, l'appareil doit être régulièrement contrôlé (au moins systématiquement avant chaque mesure importante/décisive).

Si l'appareil est tombé d'une grande hauteur, sa fonctionnalité doit être contrôlée. Les conditions suivantes permettent de conclure qu'un appareil fonctionne correctement :

- La hauteur de chute limite stipulée dans les caractéristiques n'a pas été dépassée.
- L'appareil fonctionnait également bien avant la chute.
- L'appareil n'a pas subi de dommages mécaniques pendant la chute (p. ex. prisme Penta cassé).
- L'appareil génère un faisceau laser rotatif lorsqu'il est utilisé.

8 Transport et stockage

8.1 Transport et stockage des appareils sur accu

Transport

ATTENTION

Mise en marche inopinée lors du transport !

- ▶ Toujours retirer les accus avant de transporter les produits !
- ▶ Retirer les accus.
- ▶ Transporter l'appareil et les accus emballés séparément.
- ▶ Ne jamais transporter les accus en vrac.
- ▶ Avant toute utilisation consécutive à un transport prolongé de l'appareil et des accus, toujours vérifier qu'ils ne sont pas endommagés.

Stockage

ATTENTION






Endommagement involontaire du fait d'accus défectueux ou de chute d'accu !


- ▶ Toujours retirer les accus avant de stocker les produits !
- ▶ Stocker l'appareil et les accus si possible au frais et au sec.

- ▶ Ne jamais stocker les accus exposés au soleil, sur des installations de chauffage ou derrière des vitres.
- ▶ Stocker l'appareil et les accus hors de portée des enfants et des personnes non autorisées.
- ▶ Avant toute utilisation consécutive à un stockage prolongé de l'appareil et des accus, toujours vérifier qu'ils ne sont pas endommagés.


9 Aide au dépannage

En cas de défaillances non énumérées dans ce tableau ou auxquelles il n'est pas possible de remédier sans aide, contacter le S.A.V. **Hilti**.

Défaillance	Causes possibles	Solution
L'appareil ne fonctionne pas.	L'accu n'est pas complètement encliqueté.	▶ Encliqueter l'accu d'un clic audible.
	L'accu est déchargé.	▶ Remplacer l'accu et charger l'accu vide.
L'accu se décharge plus rapidement que d'habitude.	Température ambiante très basse.	▶ Laisser l'accu se réchauffer lentement à la température ambiante.
L'accu ne s'encliquette pas avec un clic audible.	Ergots d'encliquetage encrassés sur l'accu.	▶ Nettoyer les ergots d'encliquetage et réencliqueter l'accu dans son logement.
Important dégagement de chaleur dans l'appareil ou dans l'accu.	Défaut électrique.	▶ Arrêter immédiatement l'appareil, sortir l'accu et l'examiner, le laisser refroidir et contacter le S.A.V. Hilti .
 Non appariés.	Les appareils ne sont appariés.	▶ Appariement du laser rotatif et du récepteur laser. → Page 22
 Entrée incorrecte.	Entrée incorrecte ; commande par principe impossible.	▶ Répéter l'entrée correcte. Consulter le mode d'emploi.
 Commande impossible, absence de réaction.	Entrée valable, mais l'appareil ne réagit pas.	<ul style="list-style-type: none"> ▶ Vérifier que tous les appareils sont en marche. ▶ Vérifier que tous les appareils sont à portée directe. ▶ Répéter l'entrée.
 Surveillance active.	Surveillance activée. Nouvelle mise à niveau impossible.	<ul style="list-style-type: none"> ▶ Contrôler le positionnement du laser rotatif et du récepteur laser PRA 30. ▶ Vérifier que tous les appareils sont à portée directe. ▶ Relancer l'orientation automatique.
 Mode Veille activé.	L'appareil est en mode Veille.	▶ Activer / Désactiver le mode Veille. → Page 19

Défaillance	Causes possibles	Solution
 État de charge trop faible du laser rotatif.	État de charge trop faible du laser rotatif.	<ul style="list-style-type: none"> Retirer l'accu.

10 Recyclage

 Les appareils **Hilti** sont fabriqués pour une grande partie en matériaux recyclables. Le recyclage présuppose un tri adéquat des matériaux. **Hilti** reprend les appareils usagés dans de nombreux pays en vue de leur recyclage. Consulter le service clients **Hilti** ou un conseiller commercial.

Élimination des accus

Une élimination non conforme des accus peut produire des émanations de gaz et de liquides nocives pour la santé.

- ▶ Ne pas envoyer ni expédier d'accus endommagés !
- ▶ Recouvrir les raccordements avec un matériau non conducteur pour éviter tout court-circuit.
- ▶ Éliminer les accus en veillant à ce qu'ils soient hors de la portée des enfants.
- ▶ Éliminer l'accu en le déposant auprès du **Hilti Store** local ou s'adresser à l'entreprise de collecte des déchets compétente.



- ▶ Ne pas jeter les appareils électriques, électroniques et accus dans les ordures ménagères !

11 Garantie constructeur

- ▶ En cas de questions sur les conditions de garantie, veuillez vous adresser à votre partenaire **Hilti** local.

12 Déclaration FCC (valable aux États-Unis) / IC-Déclaration IC (valable au Canada)

Le produit est en conformité avec le paragraphe 15 des directives FCC et RSS-210 de l'IC.

La mise en service est soumise aux deux conditions suivantes :

- Cet appareil ne devrait pas générer de rayonnements nuisibles.
- L'appareil doit absorber toutes sortes de rayonnements, y compris les rayonnements entraînant des opérations indésirables.



Toute modification ou tout changement subi(e) par l'appareil et non expressément approuvé(e) par **Hilti** peut limiter le droit de l'utilisateur à se servir de l'appareil.



Hilti Corporation
LI-9494 Schaan
Tel.: +423 234 21 11
Fax: +423 234 29 65
www.hilti.group



2164701



Hilti Connect