



AG 125-15DB

Български

1 Данни за документацията

1.1 Към настоящата документация

- Преди въвеждане в експлоатация прочетете настоящата документация. Това е предпоставка за безопасна работа и безаварийна употреба.
- Съблюдавайте указанията за безопасност и предупреждение в настоящата документация и върху продукта.
- Съхранявайте Ръководството за експлоатация винаги заедно с продукта и предавайте продукта на други лица само заедно с настоящото ръководство.

1.2 Условни обозначения

1.2.1 Предупредителни указания

Предупредителните указания предупреждават за опасност в зоната около продукта. Използват се следните сигнални думи:

ОПАСНОСТ

ОПАСНОСТ !

- ▶ Отнася се за непосредствена опасност от заплаха, която води до тежки телесни наранявания или смърт.

ПРЕДУПРЕЖДЕНИЕ

ПРЕДУПРЕЖДЕНИЕ !

- ▶ Отнася се за възможна опасност от заплаха, която може да доведе до тежки телесни наранявания или смърт.





ПРЕДПАЗЛИВОСТ

ПРЕДПАЗЛИВОСТ !

- ▶ Отнася се за възможна опасна ситуация, която може да доведе до леки телесни наранявания или материални щети.


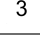
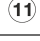


1.2.2 Символи в документацията

В настоящата документация се използват следните символи:

	Преди употреба прочетете Ръководството за експлоатация
	Препоръки при употреба и друга полезна информация
	Боравене с рециклируеми материали
	Не изхвърляйте електроуреди и акумулатори в битовите отпадъци

1.2.3 Символи във фигурите

Във фигурите се използват следните символи:

	Тези числа препращат към съответната фигура в началото на настоящото ръководство
	Номерацията възпроизвежда последователното изпълнение на работните стъпки в изображението и може да се различава от работните стъпки в текста
	Позиционните номера се използват във фигурата Преглед и препращат към номерата на легендата в Раздел Преглед на продукта
	Този знак трябва да предизвика Вашето специално внимание при работа с продукта.
	Безжичен пренос на данни

1.3 Символи в зависимост от продукта

1.3.1 Символи върху продукта

Върху продукта се използват следните символи:

	Да се използва защита за очите
/min	Обороти в минута
RPM	Обороти в минута
n	Номинални обороти
∅	Диаметър
	Клас на защита II (двойна изолация)

1.4 Информация за продукта

Hilti продуктите са предназначени за професионални потребители и могат да бъдат обслужвани, поддържани в изправност и ремонтирани само от оторизиран компетентен персонал. Този персонал трябва да бъде специално инструктиран за възможните опасности. Описаният продукт и неговите приспособления могат да бъдат опасни, ако бъдат експлоатирани неправомерно от неквалифициран персонал или бъдат използвани не по предназначение.

Обозначението на типа и серийният номер са отбелязани върху типовата табелка.

- ▶ Пренесете серийния номер в представената по-долу таблица. Винаги подавайте тази информация, когато при възникнали въпроси за продукта се обръщате към нашето представителство или сервизен отдел.

Данни за продукта

Ъглошлайф	AG 125-15DB
Поколение	04
Сериен №	

1.5 Декларация за съответствие

Ние декларираме на собствена отговорност, че описаният тук продукт отговаря на действащите директиви и стандарти. Копие на Декларацията за съответствие ще намерите в края на настоящата документация.

Тук се съхранява Техническата документация:

Hilti Entwicklungsgesellschaft mbH | Zulassung Geräte | Hiltistraße 6 | 86916 Kaufering, DE

2 Безопасност

2.1 Общи указания за безопасност при електроинструменти

⚠ ПРЕДУПРЕЖДЕНИЕ Прочетете всички указания за безопасност и инструкции. Неспазването на приведените по-долу указания за безопасност и инструкции може да причини електрически удар, пожар и/или тежки наранявания.

Съхранявайте всички указания за безопасност и инструкции за бъдещи справки.

Безопасност на работното място

- ▶ **Поддържайте работното си място чисто и добре осветено.** Безпорядъкът или недостатъчното осветление в работната зона могат да доведат до злополуки.
- ▶ **Не работете с електроинструмента във взривоопасна среда, където има горими течности, газове или прахообразни вещества.** В електроинструментите се отделят искри, които могат да възпламенят прахообразни вещества или пари.
- ▶ **Дръжте деца и странични лица на безопасно разстояние, докато работите с електроинструмента.** Ако вниманието Ви бъде отклонено, може да загубите контрол върху уреда.

Безопасност при работа с електроинструменти

- ▶ Съединителният щепсел на електроинструмента трябва да бъде подходящ за контакта. В никакъв случай не се допуска изменение на конструкцията на щепсела. Когато работите със заземени електроинструменти, не използвайте адаптери за щепсела. Ползването на оригинални щепсели и подходящи контакти намалява риска от електрически удар.
- ▶ Избягвайте допира на тялото Ви до заземени повърхности, като тръби, отоплителни уреди, печки и хладилници. Рискът от електрически удар се увеличава, когато тялото Ви е заземено.
- ▶ Предпазвайте електроинструментите от дъжд или влага. Проникването на вода в електроинструмента повишава опасността от електрически удар.
- ▶ Не използвайте кабела за непривични цели, като носене на електроинструмента, окачване или издърпване на щепсела от контакта. Предпазвайте кабела от нагряване, масла, остри ръбове или движещи се части на уреда. Повредени или усукани кабели увеличават риска от електрически удар.
- ▶ Когато работите с електроинструмент на открито, използвайте само удължителни кабели, които са подходящи и за работа навън. Използването на удължителен кабел, предназначен за работа на открито, намалява риска от електрически удар.
- ▶ Ако не можете да избегнете работа с електроинструмента във влажна среда, използвайте ключ с вградена дефектнотокова защита. Използването на ключ с вградена дефектнотокова защита намалява риска от електрически удар.

Безопасен начин на работа

- ▶ Бъдете концентрирани, следете внимателно действията си и постъпвайте разумно при работа с електроинструменти. Не използвайте електроинструмент, когато сте уморени или се намирате под въздействие на наркотици, алкохол или медикаменти. Само един момент на невнимание при използването на електроинструмента може да доведе до сериозни наранявания.
- ▶ Носете лични предпазни средства и работете винаги със защитни очила. Носенето на лични предпазни средства, като прахова маска, обезопасени обувки със стабилен грайфер, защитна каска или антифони, според вида и употребата на електроинструмента, намалява риска от наранявания.
- ▶ Избягвайте неволно включване на електроинструмента. Уверете се, че електроинструментът е изключен, преди да го свържете към електрозахранването, преди да го вдигнете или пренасяте. Ако при носене на електроинструмента държите пръста си върху пусковия прекъсвач или ако свържете включвания уред към електрозахранването, съществува опасност от злополука.
- ▶ Преди да включите електроинструмента, се уверете, че сте отстранили от него всички регулиращи инструменти или гаечни ключове. Инструмент или ключ, който се намира на въртящо се звено, може да причини наранявания.
- ▶ Избягвайте неудобните положения на тялото и пазете равновесие във всеки един момент. Така ще можете да контролирате електроинструмента по-добре, ако възникнат неочаквани ситуации.
- ▶ Носете подходящо облекло. Не носете широки и дълги дрехи или украшения. Дръжте косата си, дрехите си и ръкавиците си на безопасно разстояние от въртящи се части. Широките дрехи, украшенията или дългите коси могат да бъдат захванати и увлечени от въртящи се части.
- ▶ Ако е възможно да се монтира съоръжения за събиране и изсмукване на прах, се уверете, че те са включени и се използват правилно. Използването на прахоуловител може да намали породените от прахове опасности.

Използване и обслужване на електроинструмента

- ▶ Не претоварвайте уреда. Използвайте електроинструмента само съобразно неговото предназначение. Ще работите по-добре и по-безопасно, ако използвате подходящия електроинструмент в посочения диапазон на мощност.
- ▶ Не използвайте електроинструмент, чийто ключ е повреден. Електроинструмент, който не може повече да бъде включван или изключван, е опасен и трябва да бъде ремонтиран.
- ▶ Преди да промените настройките на уреда и да замените приспособленията, или ако не използвате уреда продължително време, изключвайте щепсела от контакта. Тази предпазна мярка предотвратява опасността от задействане на електроинструмента по невнимание.
- ▶ Съхранявайте неизползвани в момента електроинструменти на места, които са извън досега на деца. Не допускайте уредът да бъде използван от лица, които не са запознати с него или не са прочели настоящите инструкции. Когато са в ръцете на неопитни потребители, електроинструментите могат да бъдат опасни.
- ▶ Отнасяйте се към електроинструментите грижливо. Проверявайте дали подвижните елементи функционират безупречно и не заклинват, дали има счупени или повредени части, които нарушават функциите на електроинструмента. Преди да използвате уреда, дайте повредените части на ремонт. Много от злополуките се дължат на недобре поддържани електроинструменти.

- ▶ Поддържайте режещите инструменти винаги добре заточени и чисти. Добре поддържаните режещи инструменти с остри ръбове заклинват по-рядко и се водят по-леко.
- ▶ Използвайте електроинструменти, принадлежности, сменяеми инструменти и т.н. съобразно настоящите инструкции. Съобразявайте се и с конкретните работни условия и с дейностите, които трябва да бъдат извършвани. Употребата на електроинструменти за цели, различни от предвидените от производителя, може да доведе до опасни ситуации.

Сервизиране

- ▶ Ремонтът на Вашия електроинструмент трябва да се извършва само от квалифицирани специалисти и само с оригинални резервни части. По този начин се гарантира съхранение на безопасността на електроинструмента.

2.2 Общи указания за безопасност при шлифване, шлифване с шкурка, работа с телени четки, полиране и отрезно шлифване:

- ▶ Този електроинструмент може да се използва като шлайф машина, шлайф машина с шкурка към нея и отрезно-шлифовъчна машина. Съблюдавайте всички указания за безопасност, инструкции, фигури и данни, които получавате заедно с уреда. Несъблюдаването на следните инструкции може да доведе до възникване на електрически удар, пожар и/или тежки наранявания.
- ▶ Този електроинструмент не е подходящ за работа с телени четки и полиране. Ако използвате електроинструмента за цели, за които той не е предназначен, могат да възникнат опасности и наранявания.
- ▶ Не използвайте принадлежности, които не са били предвидени и препоръчани от производителя специално за този електроинструмент. Това, че можете да закрепите принадлежностите към Вашия електроинструмент, не е гаранция за сигурност и безопасност при употреба.
- ▶ Допустимите обороти на сменяемия инструмент трябва да са най-малко равни на посочените максимални обороти на електроинструмента. Принадлежностите, които се въртят по-бързо от допустимото, могат да се счупят и да полетят наоколо.
- ▶ Външният диаметър и дебелината на сменяемия инструмент трябва да съответстват на посочените размери на Вашия електроинструмент. Сменяеми инструменти с неподходящи размери не могат да бъдат достатъчно добре обезопасени или контролирани.
- ▶ Сменяемите инструменти с резбова вложка трябва да бъдат напаснати точно към резбата на шлифовъчния шпиндел. При сменяеми инструменти, които се монтират посредством фланец, диаметърът на отвора на сменяемия инструмент трябва да е напаснат към монтажния диаметър на фланеца. Сменяемите инструменти, които не са точно закрепени към електроинструмента, се въртят неравномерно, вибрират много силно и могат да доведат до загуба на контрол.
- ▶ Не използвайте повредени сменяеми инструменти. Преди всяка употреба проверявайте сменяемите инструменти, като шлифовъчни дискове - за отломки и пукнатини, шлифовъчни кръгове - за пукнатини, износване или силно изхабяване, телени четки - за разслабени или счупени телчета. Ако електроинструментът или сменяемият инструмент паднат, проверете дали са повредени или използвайте изправен сменяем инструмент. След като сте проверили сменяемия инструмент и сте го монтирали, внимавайте. Вие самият и намиращите се в близост други лица да сте застанали извън равнината на въртящия се сменяем инструмент, и оставете уреда да поработи в продължение на една минута на максимални обороти. В повечето случаи повредените сменяеми инструменти се чупят по време на този тест.
- ▶ Носете лични предпазни средства. В зависимост от приложението използвайте цялостна защита за лицето, защита за очите или защитни очила. Ако е целесъобразно, носете противопопрахова маска, антифони, защитни ръкавици или специална престилка, която Ви предпазва от отделящи се малки частици материал при шлифване. Очите трябва да са защитени от хвърчащи наоколо чужди тела, които се отделят при различните начини на употреба. Прахозащитната маска или маската за дихателна защита трябва да филтрират отделящите се при работа прахове. Ако продължително време сте подложени на силен шум, може да получите увреждане на слуха.
- ▶ Внимавайте други лица да се намират на безопасно разстояние от Вашата работна област. Всяко лице, влизашо в работната област, трябва да носи лични предпазни средства. Отломки от обработвания детайл или счупени сменяеми инструменти могат да изхвърчат и дори извън границите на работната област да причинят наранявания.
- ▶ Дръжте електроинструмента само за изолираните повърхности за хващане, ако извършвате дейности, при които сменяемият инструмент може да попадне на скрита токопроводимост или на собствения си мрежов кабел. Контактът с тоководещи проводници може да постави под напрежение металните части на уреда и да доведе до възникване на електрически удар.

- ▶ **Дръжте мрежовия кабел далече от въртящи сменяеми инструменти.** Ако загубите контрол върху уреда, мрежовият кабел може да бъде прекъснат или увлечен, а дланта Ви или ръката Ви могат да попаднат върху въртящ сменяем инструмент.
- ▶ **Никога не оставяйте електроинструмента, преди сменяемият инструмент да е спрял напълно работа.** Въртящият сменяем инструмент може да попада в контакт с равнината, на която оставяте уреда, вследствие на което може да загубите контрол върху електроинструмента.
- ▶ **Не оставяйте електроинструмента да работи, докато го пренасяте.** Чрез случаен допир облеклото Ви може да бъде увлечено от въртящ сменяем инструмент и сменяемият инструмент може да се забие в тялото Ви.
- ▶ **Редовно почиствайте вентилационните отвори на Вашия електроинструмент.** Вентилаторът на мотора привлича прах навътре в корпуса, а при натрупване на метален прах може да възникнат електрически опасности.
- ▶ **Не използвайте електроинструмента в близост до горими материали.** Искрите могат да възпламенят тези материали.
- ▶ **Не използвайте сменяеми инструменти, които изискват течни охлаждащи средства.** Използването на вода или други течни охлаждащи средства може да доведе до възникване на електрически удар.

Откат и съответни указания за безопасност

Откатът представлява внезапна реакция вследствие на заклещен или блокирал въртящ сменяем инструмент, като шлифовъчен диск, шлифовъчен кръг, телена четка и т.н. Заклещването или блокирането води до рязко спиране на въртящия сменяем инструмент. Вследствие на това в точката на блокиране възниква ускорено движение на неконтролируемия електроинструмент в посока, обратна на въртенето на сменяемия инструмент.

Ако напр. шлифовъчният диск заклинява или блокира в детайла, е възможно ръбът на шлифовъчния диск, който се потапя в детайла, да се закачи и по този начин да избие шлифовъчния диск или да предизвика откат. При това положение шлифовъчният диск се движи в посока към или от работещия с уреда, в зависимост от посоката на въртене на диска в точката на блокиране. В този случай шлифовъчните дискове също могат да се счупят.

Откат възниква вследствие на погрешно или неправилно използване на електроинструмента. Той може да бъде предотвратен чрез подходящи предпазни мерки, както е описано по-долу.

- ▶ **Дръжте здраво електроинструмента и поставяйте тялото и ръцете си в позиция, в която можете да поемете силите на откат. Винаги използвайте допълнителната ръкохватка, ако има налична такава, за да постигнете възможно най-добър контрол върху отката или моментите на реакция при ускоряване на уреда.** Чрез подходящи предпазни мерки работещият с уреда може да владее силите на откат и силите на реакция.
- ▶ **Никога не дръжте ръката си в близост до въртящи сменяеми инструменти.** При откат сменяемият инструмент може да премине през ръката Ви.
- ▶ **Избягвайте положение на тялото, при което то попада в областта на отката на електроинструмента.** При откат електроинструментът се измества в посока, противоположна на движението на шлифовъчния диск в точката на блокиране.
- ▶ **При работа в близост до ъгли, остри ръбове и т.н. работете особено внимателно. Не допускайте отскачане и заклиняване на сменяеми инструменти в обработвания детайл.** Въртящият сменяем инструмент има склонност към заклещване в близост до ъгли, остри ръбове и т.н., както и когато отскача. Вследствие на това се губи контрол или има откат.
- ▶ **Не използвайте верижни или назъбени режещи дискове.** Такива сменяеми инструменти често предизвикват откат или загуба на контрол върху електроинструмента.

Специални указания за безопасност при шлифване и отрезно шлифване:

- ▶ **Използвайте разрешените специално за Вашия електроинструмент шлифовъчни тела и предвидения за тези шлифовъчни тела предпазен щит.** Шлифовъчни тела, които не са предвидени за електроинструмента, не могат да бъдат достатъчно добре обезопасени и не са сигурни.
- ▶ **Извитите шлифовъчни дискове трябва да бъдат монтирани така, че тяхната абразивна повърхност да не се издига над равнината на края на предпазния щит.** Неправилно монтираният шлифовъчен диск, който стърчи над равнината на края на предпазния щит, не може да бъде достатъчно добре обезопасен.
- ▶ **Предпазният щит трябва да е здраво закрепен за електроинструмента и за постигане на максимална безопасност да е настроен така, че възможно най-малка част от шлифовъчното тяло да се вижда добре от работещия с уреда.** Предпазният щит спомага работещият с уреда да се предпази от отломки, случаен контакт с шлифовъчното тяло, както и от искри, които могат да възпламенят облеклото.

- ▶ **Шлифовъчните тела трябва да се използват само за препоръчаните възможности за приложение. Например: Никога не шлифовайте със страничната плоскост на отрезния диск.** Отрезните дискове са предвидени за отнемане на материал с ръба на диска. При странично силово въздействие тези шлифовъчни тела могат да се счупят.
- ▶ **Винаги използвайте изправен затегателен фланец с подходящи размер и форма за избрания от Вас шлифовъчен диск.** Подходящите фланци крепят шлифовъчния диск и намаляват опасността от счупване на шлифовъчния диск. Фланците за отрезни дискове може да се различават от фланците за други шлифовъчни дискове.
- ▶ **Не използвайте износени шлифовъчни дискове за по-големи електроинструменти.** Шлифовъчните дискове за по-големи електроинструменти не са предназначени за по-високите обороти на по-малки електроинструменти и могат да се счупят.

Други специални указания за безопасност при отрезно шлифване:

- ▶ **Избягвайте блокиране на отрезния диск или твърде голяма притискаща сила. Не правете прекалено дълбоки срезове.** Претоварването на отрезния диск води до прекомерни усилия върху него, вследствие на което се увеличават възможността за заклиняване или блокиране, а с това и възникване на откат или счупване на шлифовъчното тяло.
- ▶ **Избягвайте областта пред и зад въртящия се отрезен диск.** Ако водите отрезния диск в посока напред от Вас в детайла, в случай на откат електроинструментът с въртящия се диск може да отхвъркне директно към Вас.
- ▶ **Ако отрезният диск се заклини или Вие прекъснете работа, изключете уреда и го оставете така, докато дискът спре да се върти. Никога не се опитвайте да извадите от среза още въртящ се отрезен диск, защото е възможно възникване на откат.** Установете и отстранете причината за заклиняването.
- ▶ **Не включвайте електроинструмента повторно, докато той се намира в детайла. Оставете отрезния диск да достигне най-напред своите максимални обороти, преди внимателно да продължите с рязането.** В противен случай дискът може да се заклеши, да отскочи от детайла или да предизвика откат.
- ▶ **За да минимизирате риска от откат или заклиняване на отрезен диск, предварително укрепвайте плочи или големи детайли.** Големите детайли могат да се огънат под въздействие на собствената си тежест. Детайлът трябва да бъде укрепен от двете страни на диска, което означава както в близост до мястото на среза, така и по ръбовете.
- ▶ **Бъдете особено внимателни при "скрити срезове" в готови стени или други невидими области.** Потопящият отрезен диск може да предизвика откат при попадане върху газо- или водопроводи, електрически проводници или други обекти.

Специални указания за безопасност при шлифване с шкурка:

- ▶ **Не използвайте преоразмерени шлифовъчни листове, а следвайте данните на производителя за размера на шлифовъчните листове.** Шлифовъчни листове, които стърчат над шлифовъчния кръг, могат да причинят наранявания, както и да доведат до блокиране, скъсване на шлифовъчните листове или до откат.

2.3 Допълнителни указания за безопасност

Безопасен начин на работа

- ▶ Използвайте продукта само в технически изправно състояние.
- ▶ Никога не извършвайте манипулации или промени по уреда.
- ▶ Винаги дръжте уреда здраво с две ръце за предвидените за целта ръкохватки. Поддържайте ръкохватките сухи и чисти.
- ▶ Избягвайте допира до въртящи се части - опасност от нараняване!
- ▶ При експлоатация на уреда носете подходящи защитни очила, защитна каска, антифони, защитни ръкавици и лека маска за дихателна защита.
- ▶ Преди началото на работния процес се осведомете за степента на опасност от отделящия се при работа прах. Използвайте промишлен прахоуловител с официално разрешен клас на защита, който отговаря на местните наредби за защита на работещите от прах. Прахове от материали, като съдържаща олово боя, някои видове дървесина, бетон/зидария/скала, които съдържат кварц и минерали, както и метали, могат да бъдат вредни за здравето.
- ▶ Погрижете се за доброто проветряване на работното място и при нужда носете маска за дихателна защита, която е подходяща за съответния прах. При допир или вдишване на прах могат да възникнат алергични реакции и/или заболявания на дихателните пътища на потребителя или на намиращите се в близост лица. Някои прахове, като прах от дъб или бук, се считат за канцерогенни, особено в комбинация с добавки за дървообработка (хромат, средства за защита на дървесина). Азбестосъдържащият материал трябва да се обработва само от специалисти.

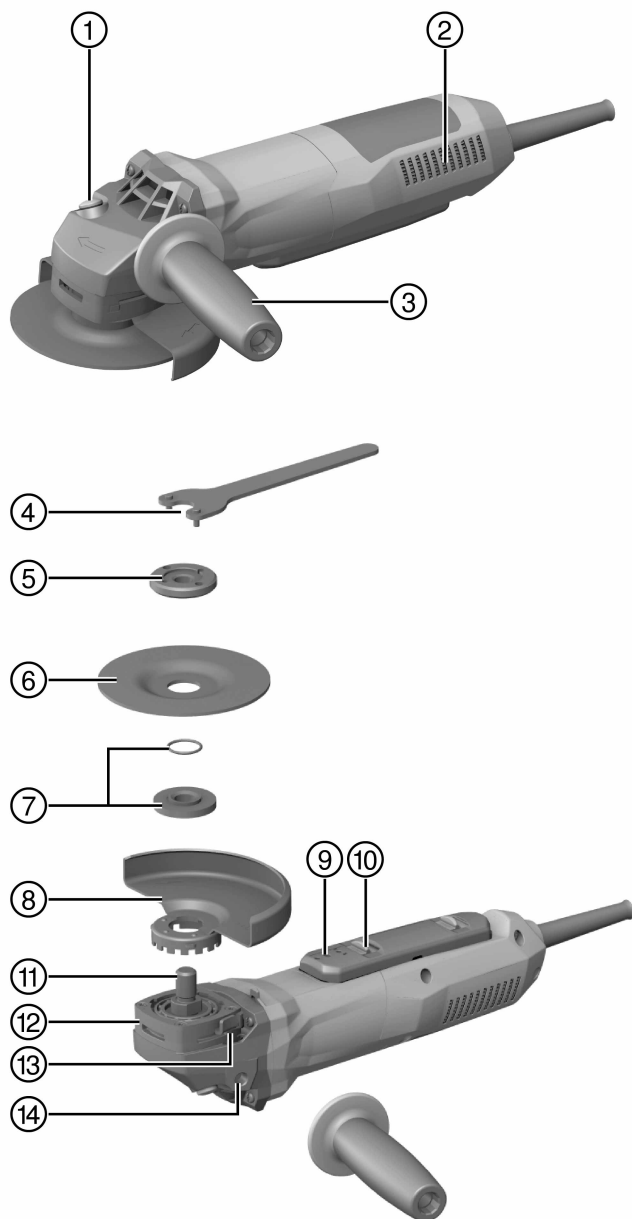
- ▶ Правете работни паузи и упражнения за подобряване на кръвообращението в пръстите. При продължителна работа вибрациите могат да предизвикат нарушения на кръвоносните съдове или нервната система в областта на ставите на пръстите, ръцете или китките.

Безопасност при работа с електроинструменти

- ▶ Преди началото на работния процес проверете работната зона за скрити електрически проводници, газо- и водопроводи. Външно лежащите метални елементи на уреда могат да причинят електрически удар, ако по невнимание повредите токопроводник.
- ▶ Ако по време на работа се повреди мрежовият или удължителният кабел, не трябва да допирате кабела. Извадете мрежовия щепсел от контакта. Проверявайте редовно съединителния проводник на уреда и при повреда се обърнете към сервизен отдел на **Hilti** за подмяна. Проверявайте редовно удължителните кабели и подменяйте същите, ако са повредени.

Грижливо отношение към електроинструменти и внимателно боравене с тях

- ▶ Не употребявайте отрезни шлифовъчни дискове при грубо шлифване.
- ▶ Отстранете затегателния фланец от шпиндела, преди да монтирате сменяем инструмент с интегрирана резба.
- ▶ Затегнете здраво сменяемия инструмент и фланеца. Когато сменяемият инструмент и фланецът на се затегнати здраво, съществува възможност след изключването сменяемият инструмент да се освободи от шпиндела чрез спирането на мотора на уреда.
- ▶ Съблюдавайте инструкциите на производителя за боравене с шлифовъчни дискове и тяхното съхранение.



- | | |
|--|--|
| ① Бутон за застопоряване на шпиндела | ⑧ Предпазен щит |
| ② Вентилационни отвори | ⑨ Включвател/изключвател |
| ③ Странична противовибрационна ръкохватка | ⑩ Блокировка срещу включване |
| ④ Гаечен ключ | ⑪ Шпиндел |
| ⑤ Затягаща гайка | ⑫ Бързо заключване |
| ⑥ Отрезен шлифовъчен диск/диск за грубо шлифване | ⑬ Бутон за освобождаване на предпазния щит |
| ⑦ Затегателен фланец с О-пръстен | ⑭ Резбова втулка за ръкохватка |

3.2 Употреба по предназначение

Описаният продукт представлява ръчноводим електрически ъглошлайф. Той е предназначен за отрезно шлифване и грубо шлифване на метални и минерални материали, както и за пясъчно шлайфане съответно без използване на вода.

Експлоатацията може да се извършва само при посочените върху типовата табелка мрежово напрежение и мрежова честота.

- Отрезно шлифване, прорязване и грубо шлифване на минерални материали се разрешава само при използване на съответния предпазен щит (опционално доставяне).
- При обработката на минерални основи, като бетон или камък, следва да бъде използван прахоуловителен кожух, пригоден към подходяща Hilti прахосмукачка.

3.3 Обем на доставката

Ъглошлайф, странична ръкохватка, стандартен предпазен щит, преден капак, затегателен фланец, затягаща гайка, гаечен ключ, Ръководство за експлоатация.

Други системни продукти, разрешени за Вашия продукт, ще намерите във Вашия Hilti Store или на: www.hilti.group | CALL: www.hilti.com

3.4 Интегрирана спирачка

Този продукт е оборудван с интегрирана спирачка. По този начин се намалява времето за движение по инерция на сменяемия инструмент до спирането.



Повишаване на температурата при ъглошлайфи със спирачна система!

Чрез интегрираната спирачка се покачва температурата на главата с предавка заедно с увеличаване на мощността и оборотите. **Това не е дефект.**

Допустимата максимална температурата в корпуса на скоростната кутия може да достига до 60 °C над температурата на околната среда. При работа всичките ни продукти спадат под тази стойност.

3.5 Ограничаване на пусков ток

Чрез електронното ограничаване на пусков ток токът на включване намалява дотолкова, че обезопасяването на електрическата мрежа не сработва. По този начин се предотвратява рязкото пускане в действие на продукта.

3.6 Константна електроника/тахометрична контролна електроника

Електронното регулиране на оборотите поддържа константно почти еднакви оборотите на празен ход и по време на работа. Това означава оптимална обработка на материала чрез константни работни обороти.

3.7 Active Torque Control (ATC)

Електрониката разпознава опасност от заклинване на диска и чрез изключване на продукта предотвратява по-нататъшното въртене на шпиндела.

Ако АТС-системата е изключена, подновете експлоатацията на продукта. За целта най-напред освободете включвателя/изключвателя и след това го включете отново.



При отпадане на АТС-системата продуктът продължава да работи само със силно намалени обороти и въртящ момент. Предайте продукта в сервиз на Hilti за проверка.

3.8 Блокировка срещу повторно включване

След прекъсване на електрозахранването при застопорен включвател/изключвател продуктът не се задейства самovolно. Включвателят/изключвателят трябва най-напред да бъде освободен, а след това повторно натиснат.

3.9 Температурно зависима защита на уреда

Температурно зависимата защита на мотора следи както консумирания ток, така и загреването на мотора, и предпазва продукта от прегряване.

При претоварване на мотора поради прекалено голяма притискаща сила мощността на продукта намалява осезаемо или продуктът може да спре работа. Не трябва да се допуска спиране на продукта. Допълнителното прекомерно натоварване на продукта не е предварително зададена величина, а зависи от температурата на мотора.

3.10 Преден капак за предпазен щит



За грубо шлифоване с прави дискове за грубо шлифоване и за отрезно шлифоване с отрезни шлифовъчни дискове, при обработката на метални материали, използвайте стандартния предпазен щит с преден капак.

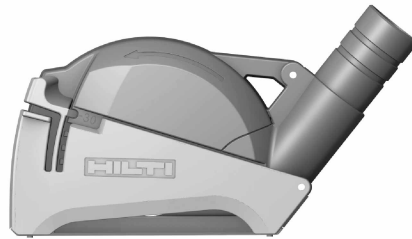
3.11 Прахов щит (шлифоване) DG-EX 125/5" (принадлежност)



Системата за шлифоване е подходяща само за инцидентно шлифоване на минерални основи с помощта на диамантени чашковидни дискове.

ВНИМАНИЕ При обработката на метали се забранява използването на този щит.

3.12 Прахов щит (рязане) DC-EX 125/5"С (принадлежност)



За отрезно шлифоване на зидария и бетон следва да се използва праховият щит (рязане) DC-EX 125/5"С.
ВНИМАНИЕ При обработката на метали се забранява използването на този щит.

4 Консумативи

Може да бъдат използвани само карбофлексни армирани с влакна дискове за макс. Ø 125 мм, които са разрешени за най-малко 11500 об./мин. и за периферна скорост от 80 м/сек.

При дискове за грубо шлифоване дебелината на диска може да бъде макс. 6,4 мм, а при отрезните шлифовъчни дискове - макс. 3 мм.

ВНИМАНИЕ! При рязане и прорязване с отрезни шлифовъчни дискове винаги използвайте стандартния предпазен щит с допълнителен преден капак.

Дискове

	Приложение	Съкратено обозначение	Основа
Абразивен отрезен шлифовъчен диск	Отрезно шлифоване, прорязване	AC-D	метален
Диамантен отрезен шлифовъчен диск	Отрезно шлифоване, прорязване	DC-TP, DC-D (SPX, SP, P)	минерален
Абразивен диск за грубо шлифоване	Грубо шлифоване	AG-D, AF-D, AN-D	метален
Диамантен диск за грубо шлифоване	Грубо шлифоване	DG-CW (SPX, SP, P)	минерален
Фибърен диск	Грубо шлифоване	AP-D	метален

Подреждане на дисковете спрямо използваното оборудване

Поз.	Оборудване	AC-D	AG-D, AF-D, AN-D	DG-CW (SPX, SP, P)	DC-TP, DC-D (SPX, SP, P)	AP-D
A	Предпазен щит	X	X	X	X	X
B	Преден капак (във връзка с A)	X	—	—	X	—
C	Прахов щит (шлифоване) DG-EX 125/5"	—	—	X	—	—
D	Прахов щит (рязане) DC-EX 125/5"С (във връзка с A)	—	—	—	X	—
E	Странична ръкохватка	X	X	X	X	X
F	Ръкохватка с кръгло сечение DCBG 125 (опционално към E)	X	X	X	X	X
G	Затягаща гайка	X	X	X	X	—

Поз.	Оборудване	AC-D	AG-D, AF-D, AN-D	DG-CW (SPX, SP, P)	DC-TP, DC-D (SPX, SP, P)	AP-D
H	Затегателен фланец	X	X	X	X	—
I	Затягаща гайка за фибърен диск (M14x1,5)	—	—	—	—	X
J	Опорен диск	—	—	—	—	X

5 Технически данни



На специфичната за Вашата страна типова табелка ще намерите номинално напрежение, номинален ток, честота и номинална консумация.

При работа с генератор или трансформатор мощността им на отдаване трябва да бъде най-малко двойно по-висока от номиналната консумация, посочена на типовата табелка на продукта. Работното напрежение на трансформатора или генератора по всяко време трябва да бъде в рамките на +5 % и -15 % от номиналното напрежение на продукта.

	AG 125-15DB
Номинални обороти	11 500 об/мин
Максимален диаметър на диска	125 мм
Диаметър на резбата	M14x1,5
Дължина на резбата	22 мм
Тегло в съответствие с EPTA-Procedure 01	2,7 кг

5.1 Информация за шума и стойности на вибрациите съгласно EN 60745

Посочените в настоящите инструкции стойности на звуковото налягане и на вибрациите са били измерени в съответствие със стандартизиран метод на измерване и могат да бъдат използвани при сравняването на електроинструменти. Те са подходящи и за предварителна оценка на натоварването от трептения. Посочените данни представят основните приложения на електроинструмента. Ако обаче електроинструментът се използва за други приложения, с различни сменяеми инструменти или при недостатъчна поддръжка, в данните може да има отклонения. Това може значително да повиши натоварването от трептения през целия период на експлоатация. За точна преценка на натоварването от трептения трябва да се вземат предвид и периодите, в които уредът е изключен или работи, но не е в реална експлоатация. Това може значително да намали натоварването от трептения през целия период на експлоатация. Определете допълнителни мерки за безопасност с цел защита на работещия срещу въздействието на звука и/или вибрациите, като например: поддръжка на електроинструмент и сменяеми инструменти, поддържане на топли ръце, организация на работните процеси.

Стойности на шумовите емисии

	AG 125-15DB
Ниво на звукова мощност (L_{WA})	102 дБ(A)
Емисионно ниво на звуково налягане (L_{pA})	91 дБ(A)
Отклонение при ниво на звуково налягане (K_{pA})	3 дБ(A)

Общи стойности на вибрациите

	AG 125-15DB
Шлифоване на повърхност с противовибрационна ръкохватка ($a_{h,AG}$)	4,4 м/с ²
Шлифоване с шкурка ($a_{h,DS}$)	3,0 м/с ²
Отклонение (K)	1,5 м/с ²

6 Въвеждане в експлоатация

ПРЕДПАЗЛИВОСТ

Опасност от нараняване. Сменяемият инструмент може да бъде горещ или да има остри ръбове.

- ▶ Носете защитни ръкавици при монтаж, демонтаж, работи по настройките и отстраняване на смущения.

6.1 Монтаж на странична ръкохватка

- ▶ Завинтете страничната ръкохватка за една от предвидените резбови втулки.

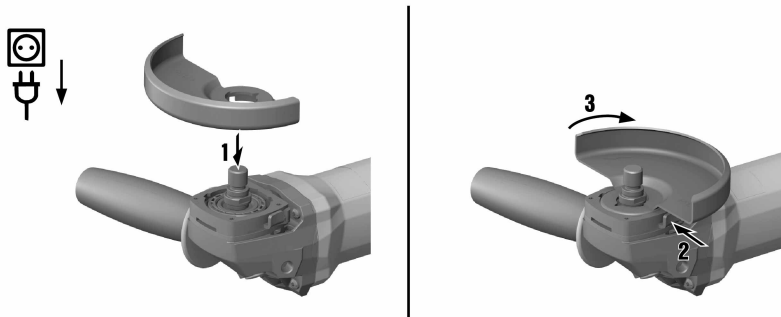
6.2 Предпазен щит

- ▶ Съблюдавайте Ръководството за монтаж на съответния предпазен щит.

6.2.1 Монтаж на предпазен щит

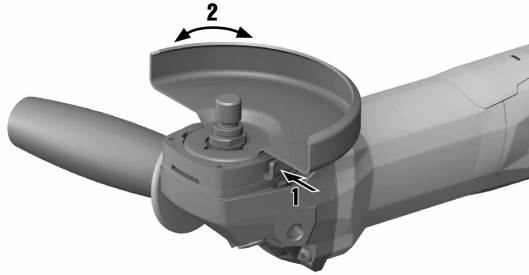


Кодиращото звено на предпазния щит представлява гаранция за възможността да бъде монтиран само един подходящ за продукта предпазен щит. Освен това кодиращото устройство предотвратява изпадането на предпазния щит върху инструмента.



1. Поставете предпазния щит върху шийката на шпиндела така, че двете триъгълни маркировки на предпазния щит и на продукта да застанат една срещу друга.
2. Притиснете предпазния щит върху шийката на шпиндела.
3. Натиснете бутона за освобождаване на предпазния щит и завъртете предпазния щит в желаната позиция, докато се застопори.
 - ◀ Бутонът за освобождаване на предпазния щит отскача назад.

6.2.2 Регулиране на предпазен щит

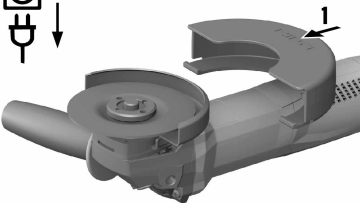


- ▶ Натиснете бутона за освобождаване на предпазния щит и завъртете предпазния щит в желаната позиция, докато се застопори.

6.2.3 Демонтаж на предпазен щит

1. Натиснете бутона за освобождаване на предпазния щит и завъртете предпазния щит така, че двете триъгълни маркировки на предпазния щит и на продукта да застанат една срещу друга.
2. Свалете предпазния щит.

6.3 Монтаж или демонтаж на преден капак



1. Поставете предния капак със затворената му страна върху стандартния предпазен щит, докато блокировката бъде фиксирана.
2. При демонтаж отворете блокировката на предния капак и извадете същата от стандартния предпазен щит.

6.4 Монтиране или демониране на дискове

ПРЕДПАЗЛИВОСТ

Опасност от нараняване. Сменяемият инструмент може да бъде горещ.

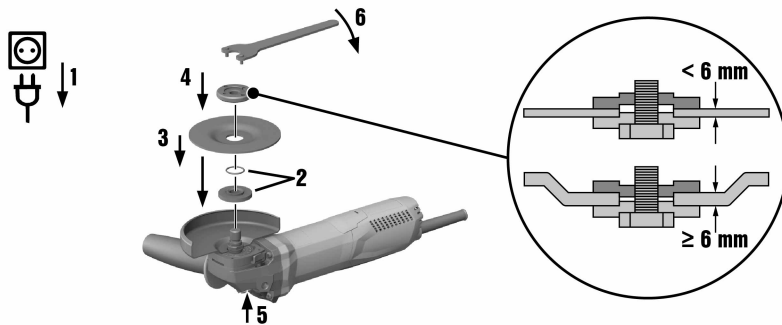
- ▶ Носете защитни ръкавици при подмяната на сменяемия инструмент.

Димантените дискове трябва да бъдат подменени с други, когато режещата способност, респ. производителност при шлифоване осезаемо намалява. В общи линии такъв е случаят, когато височината на димантените сегменти е по-малка от 2 мм (1/16").

Други типове дискове трябва да бъдат подменени, когато режещата способност осезаемо намалява или части от ъглошлайфа (освен диска) по време на работа се намират в съприкосновение с работния материал.

Абразивните дискове трябва да бъдат подменени след изтичане на срока на годност.

6.4.1 Монтаж на шлифовъчен диск



1. Извадете мрежовия щепсел от контакта.
2. Проверете дали О-пръстенът е наличен в затегателния фланец и дали не е повреден.

Резултат

О-пръстенът е повреден.

Няма наличен О-пръстен в затегателния фланец.

► Поставете нов затегателен фланец с О-пръстен.

3. Поставете затегателния фланец върху шпиндела.
4. Поставете шлифовъчния диск.
5. Завийте здраво затягащата гайка според използвания сменяем инструмент.
6. Натиснете бутона за блокиране на шпиндела и го задръжте натиснат.
7. Затегнете здраво затягащата гайка с помощта на гаечния ключ, след това освободете бутона за блокиране на шпиндела и отстранете гаечния ключ.

6.4.2 Демонтаж на шлифовъчен диск

1. Извадете мрежовия щепсел от контакта.

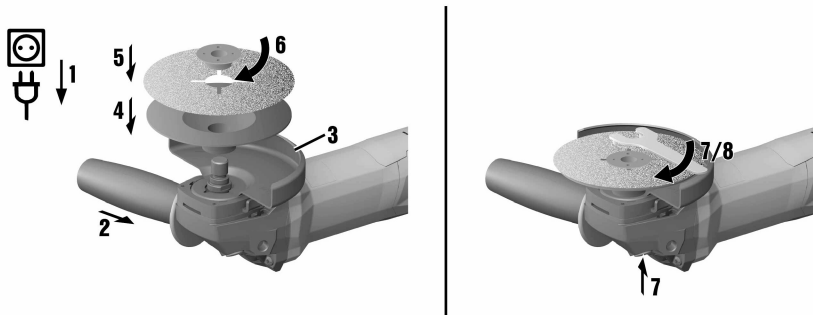
ПРЕДПАЗЛИВОСТ

Опасност от счупване и разрушаване. Когато бутонът за блокиране на шпиндела е натиснат, докато шпинделът се върти, сменяемият инструмент може да се освободи.

► Натискайте бутона за освобождаване на шпиндела само когато шпинделът е неподвижен.

2. Натиснете бутона за блокиране на шпиндела и го задръжте натиснат.
3. Развийте затягащата гайка, като нахлузите гаечния ключ и го завъртите в посока, обратна на часовниковата стрелка.
4. Освободете бутона за блокиране на шпиндела и извадете шлифовъчния диск.

6.5 Монтаж на фибърен диск



1. Извадете мрежовия щепсел от контакта.
2. Монтирайте страничната ръкохватка. → страница 15
3. Монтирайте предпазния щит. → страница 15
4. Поставете опорния диск и фибърния диск и затегнете здраво затягащата гайка.
5. Натиснете бутона за блокиране на шпиндела и го задръжте натиснат.
6. Затегнете здраво затягащата гайка с помощта на гаечния ключ, след това освободете бутона за блокиране на шпиндела и отстранете гаечния ключ.

7 Работа



ПРЕДУПРЕЖДЕНИЕ

Опасност поради повредени кабели! Ако по време на работа се повреди мрежовият или удължителният кабел, не трябва да допирате кабела. Извадете мрежовия щепсел от контакта.

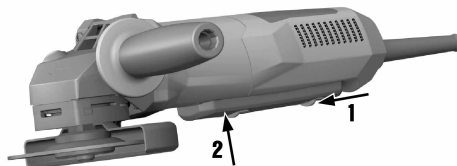
- ▶ Проверявайте редовно захранващия кабел на уреда и при повреда се обърнете към оторизиран специалист за подмяна.

Проверявайте редовно удължителните кабели и подменяйте същите, ако са повредени.

7.1 Включване



Включвателят/изключвателят с интегрирана блокировка срещу включване позволява на потребителя да контролира функциите на превключвателя и предотвратява неволното включване на продукта.



1. Включете мрежовия щепсел в контакта.
2. Плъзнете напред блокировката срещу включване, за да деблокирате включвателя/изключвателя.

3. Натиснете докрай включвателя/изключвателя.
 - ◄ Моторът работи.

7.2 Шлифоване

ПРЕДПАЗЛИВОСТ

Опасност от нараняване. Сменяемият инструмент може внезапно да блокира или да се заклепти.

- ▶ Използвайте уреда със страничната ръкохватка (опционално с дъгова ръкохватка) и винаги дръжте уреда здраво с двете ръце.

7.2.1 Отрезно шлифоване

- ▶ При отрезното шлифоване работете с умерено тласкане напред и не изкривявайте продукта или отрезния шлифовъчен диск (работната позиция е прикл. 90° спрямо равнината на рязане).



Профили и малки правоъгълни тръби се режат най-добре, като отрезният шлифовъчен диск се постави на най-малкото напречно сечение.

7.2.2 Грубо шлифоване

- ▶ Придвижвайте продукта с ъгъл на наклона от 5° до 30° и умерен натиск напред и назад.
 - ◄ Детайлът не се нагорещява прекомерно, цветът не се променя и не се получават жлебове.

7.3 Изключване

- ▶ Освободете включвателя/изключвателя.
 - ◄ Блокировката срещу включване автоматично се връща отново в блокираща позиция и моторът спира.

8 Обслужване и поддръжка

ПРЕДУПРЕЖДЕНИЕ

Опасност от електрически удар! Обслужването и поддръжката с поставен мрежов щепсел могат да причинят тежки наранявания и изгаряния.

- ▶ Преди всяка дейност по обслужването и поддръжката винаги изваждайте мрежовия щепсел!

Обслужване

- Отстранявайте внимателно напластените замърсявания.
- Почиствайте внимателно вентилационните отвори със суха четка.
- Почиствайте корпуса само с леко навлажнена кърпа. Не използвайте препарати за почистване със силикон, тъй като те могат да увредят пластмасовите части.

Поддръжка

ПРЕДУПРЕЖДЕНИЕ

Опасност от електрически удар! Неправомерните ремонти по електрическата част могат да доведат до тежки наранявания и да причинят изгаряния.

- ▶ Ремонти по електрическата част могат да се извършват само от правоспособни електроспециалисти.
- Редовно проверявайте всички видими части за наличие на повреди, а елементите за управление - за изправно функциониране.
- Не работете с електроуредата при наличие на повреди и/или смущения във функциите. Предавайте уреда незабавно в сервиз на Hilti за ремонт.
- След извършване на дейности по обслужване и поддръжка монтирайте всички защитни устройства и проверете функциите.

8.1 Контрол след извършване на работи по обслужване и поддръжка

- ▶ След извършване на работи по обслужване и поддръжка проверете дали всички защитни устройства са поставени и функционират изправно.

9 Транспорт и съхранение

- Не транспортирайте електроуреда с поставен инструмент.
- Съхранявайте електроуреда винаги с изваден мрежов щепсел.
- Съхранявайте уреда на сухо място, далеч от достъпа на деца и неоторизирани лица.
- След продължително транспортиране или съхранение преди употреба проверявайте електроуреда за повреди.

10 Помощ при наличие на смущения

При наличие на смущения, които не са посочени в таблицата или които Вие сами не можете да отстраните, моля, обърнете се към нашия сервиз на **Hilti**.

10.1 Локализиране на повреди

Смущение	Възможна причина	Решение
Продуктът не се включва.	Мрежовото електрозахранване е прекъснато.	▶ Включете друг електроуред и проверете дали функционира.
	Мрежовият кабел или щепселът е дефектен.	▶ Предайте мрежовия кабел и щепсела за проверка от електроспециалист и при нужда ги подменете.
	Графитите са износени.	▶ Предайте уреда за проверка от електроспециалист и при нужда подменете графитите.
Продуктът не функционира.	Продуктът е претоварен.	▶ Освободете включвателя/изключвателя и го задействайте отново. След това оставете продукта да работи на празен ход припл. 30 секунди.
Продуктът не работи на пълна мощност.	Удължителният кабел има твърде малко напречно сечение.	▶ Използвайте удължителен кабел с достатъчно голямо напречно сечение.
Повишена температури в корпуса на скоростната кутия.	Кратки интервали за спиране.	▶ Използвайте уреда на празен ход, докато се охлади напълно.

11 RoHS (Директива за ограничаване на употребата на опасни вещества)

Таблица с опасни вещества ще намерите на следния линк: qr.hilti.com/r4522690.

Линк към RoHS таблица ще намерите в края на настоящата документация като QR-код.

12 Третиране на отпадъци

Уредите на **Hilti** са произведени в по-голямата си част от материали за многократна употреба. Предпоставка за многократното им използване е тяхното правилно разделяне. В много страни фирмата **Hilti** изкупува обратно Вашите употребявани уреди. Попитайте отдела на **Hilti** за обслужване на клиенти или Вашия търговски представител.



- ▶ Не изхвърляйте електроинструменти, електронни устройства и акумулатори в битовите отпадъци!

13 Гаранция на производителя

- ▶ При въпроси относно гаранционните условия, моля, обърнете се към Вашия партньор на **Hilti** по места.



Hilti Aktiengesellschaft
Feldkircherstraße 100
9494 Schaan | Liechtenstein

AG 125-13S (04) [2016]
AG 125-15DB (04) [2016]
AG 125-19SE (04) [2016]

2006/42/EG EN ISO 12100
2004/30/EG EN 60745-1
2011/65/EU EN 60745-2-3

Schaan, 10/2016

Paolo Luccini

Head of BA Quality and
Process-Management
BA Electric Tools & Accessories

Tassilo Deinzer

Executive Vice President
BU Electric Tools & Accessories





Hilti Corporation
LI-9494 Schaan
Tel.: +423 234 21 11
Fax: +423 234 29 65
www.hilti.group



2164701



Hilti Connect