

HILTI

TE 6-A36

Slovenščina



1 Informacije o dokumentaciji




1.1 O tej dokumentaciji

- Pred začetkom uporabe preberite to dokumentacijo. To je pogoj za varno delo in nemoteno uporabo.
- Upoštevajte varnostna navodila in opozorila v tej dokumentaciji in na izdelku.
- Navodila za uporabo vedno hranite ob izdelku in vedno priložite ta navodila, če izdelek posredujete drugim osebam.

1.2 Legenda



1.2.1 Opozorila

Opozorila opozarjajo na nevarnosti pri delu z izdelkom. Naslednja opozorila se uporabljajo v kombinaciji s simbolom:

	NEVARNOST! Za neposredno grozečo nevarnost, ki lahko povzroči težje telesne poškodbe ali smrt.
	OPOZORILO! Za morebitno grozečo nevarnost, ki lahko povzroči težke telesne poškodbe ali smrt.
	PREVIDNO! Označuje možno nevarno situacijo, ki lahko povzroči lažje telesne poškodbe ali materialno škodo





1.2.2 Simboli v dokumentaciji

V navodilih za uporabo se pojavljajo naslednji simboli:

	Pred uporabo preberite navodila za uporabo
	Navodila za uporabo in druge uporabne informacije

1.2.3 Simboli na slikah




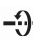
Na slikah so uporabljeni naslednji simboli:

	Te številke označujejo slike na začetku teh navodil
	Oštevilčenje na slikah prikazuje postopek po korakih in se lahko razlikuje od delovnih korakov v besedilu
	Na sliki Pregled so uporabljene številke položajev, ki se nanašajo na številke v legendi poglavja Pregled izdelka
	Ta znak opozarja, da morate biti pri uporabi izdelka še posebej pozorni.

1.3 Simboli, ki so odvisni od proizvoda

1.3.1 Simboli

Uporabljajo se naslednji simboli:

	Vrtanje brez udarcev
	Vrtanje z udarci (udarno vrtanje)
	Dletenje
	Pozicioniranje dleta

→	Vrtenje v desno/levo
n_0	Število vrtljajev v prostem teku

1.4 Informacije o izdelku

Izdelki **Hilti** so namenjeni profesionalnim uporabnikom; uporablja, vzdržuje in servisira jih lahko le pooblaščen in izšolan osebje. To osebje je treba dodatno poučiti o nevarnostih, ki se pojavljajo pri delu. Izdelek in njegovi pripomočki so lahko nevarni, če jih nepravilno uporablja nestrokovno osebje, in če se uporabljajo v nasprotju z namembnostjo.

Tipska oznaka in serijska številka sta navedeni na tipski ploščici.

- ▶ Serijsko številko prepisite v naslednjo preglednico. Podatke o izdelku potrebujete v primeru morebitnih vprašanj za našega zastopnika ali servis.

Informacije o izdelku

Vrtalno kladivo	TE 6-A36
Generacija:	04
Serijska št.:	

1.5 Izjava o skladnosti

Z izključno odgovornostjo izjavljamo, da tukaj opisan izdelek ustreza naslednjim direktivam in standardom. Kopijo izjave o skladnosti si lahko ogledate na koncu te dokumentacije.

Tehnična dokumentacija je na voljo tukaj:

Hilti Entwicklungsgesellschaft mbH | Zulassung Geräte | Hiltistraße 6 | 86916 Kaufering, DE

2 Varnost

2.1 Splošna varnostna opozorila za električna orodja

⚠ OPOZORILO! Preberite vsa varnostna opozorila in navodila. Posledice neupoštevanja varnostnih opozoril so lahko električni udar, požar in/ali hude telesne poškodbe.

Vsa varnostna opozorila in navodila shranite za v prihodnje.

Varnost na delovnem mestu

- ▶ **Poskrbite, da bo vaše delovno mesto vedno čisto in dobro osvetljeno.** Nered ali neosvetljena delovna območja lahko povzročijo nezgode.
- ▶ **Prosimo, da električnega orodja ne uporabljate v okolju, kjer je nevarnost eksplozije in v katerem se nahajajo gorljive tekočine, plini ali prah.** Električna orodja povzročajo iskrenje, zato se gorljiv prah ali pare lahko vnamejo.
- ▶ **Ne dovolite otrokom in drugim osebam, da bi se med delom približale električnemu orodju.** Druge osebe lahko odvrnejo vašo pozornost in izgubili boste nadzor nad orodjem.

Električna varnost

- ▶ **Zavarujte električno orodje pred dežjem in vlago.** Vstop vode v električno orodje povečuje nevarnost električnega udara.
- ▶ **Izogibajte se telesnemu stiku z ozemljenimi površinami, kot so cevi, grelci, štedilniki in hladilniki.** Če je ozemljeno tudi vaše telo, obstaja povečano tveganje električnega udara.

Varnost oseb

- ▶ **Bodite zbrani in pazite, kaj delate. Dela z električnim orodjem se lotite razumno. Nikoli ne uporabljajte električnega orodja, če ste utrujeni ali pod vplivom drog,**

alkohola ali zdravil. Trenutek nepazljivosti pri uporabi električnega orodja lahko privede do resnih poškodb.

- ▶ **Izogibajte se neobičajni telesni drži. Poskrbite za varno stojišče in ohranite ravnotežje.** Tako boste lahko v nepričakovani situaciji bolje obvladali električno orodje.
- ▶ **Uporabljajte osebno zaščitno opremo in vedno nosite zaščitna očala.** Uporaba osebne zaščitne opreme, na primer protiprašne maske, nedersečih zaščitnih čevljev, zaščitne čelade in glušnikov, odvisno od vrste in načina uporabe električnega orodja, zmanjšuje tveganje telesnih poškodb.
- ▶ **Nosite primerna oblačila. Ne nosite širokih oblačil ali nakita. Lasje, oblačila in rokavice ne smejo priti v stik s premikajočimi se deli orodja.** Ne nosite ohlapne obleke ali nakita, ker ju lahko zgrabijo premikajoči se deli orodja.
- ▶ **Preprečite nenameren zagon orodja. Preden električno orodje priključite na električno omrežje in/ali akumulatorsko baterijo, ga dvignite ali nosite, se prepričajte, da je izključeno.** Če med nošenjem električnega orodja prst držite na stikalu oziroma če na električno omrežje priključite vklopljeno orodje, lahko pride do nezgode.
- ▶ **Pred vklopom z električnega orodja odstranite nastavitvena orodja ali vijačni ključ.** Orodje ali ključ na vrtečem se delu orodja lahko privedeta do poškodb.
- ▶ **Če je na orodje možno namestiti priprave za odsesavanje in prestrezanje prahu, se prepričajte, da so le-te priključene in jih uporabljate na pravilen način.** Uporaba priprav za odsesavanje prahu zmanjšuje ogroženost zaradi prahu.

Uporaba električnega orodja in ravnanje z njim

- ▶ **Ne preobremenjujte orodja. Uporabljajte samo električno orodje, ki je predvideno za opravljanje vašega dela.** Z ustreznim električnim orodjem boste delali bolje in varneje v predvidenem območju zmogljivosti.
- ▶ **Ne uporabljajte električnega orodja, ki ima pokvarjeno stikalo.** Električno orodje, ki ga ni možno vklopiti ali izklopiti, je nevarno in ga je treba popraviti.
- ▶ **Pred nastavljanjem orodja, menjavo delov ali preden orodje odložite, odstranite akumulatorsko baterijo.** Ta previdnostni ukrep onemogoča nenameren zagon električnega orodja.
- ▶ **Električna orodja, ki jih ne uporabljate, shranjujte izven dosega otrok. Orodja ne smejo uporabljati osebe, ki niso seznanjene z delovanjem orodja oziroma niso prebrale teh navodil za uporabo.** Električna orodja so nevarna, če jih uporabljajo neizkušene osebe.
- ▶ **Skrbno vzdržujte električna orodja. Preverite, ali premikajoči se deli delujejo brezhibno in se ne zatikajo, oziroma ali kakšen del orodja ni zlomljen ali poškodovan do te mere, da bi oviral delovanje električnega orodja. Pred ponovno uporabo je treba poškodovani del orodja popraviti.** Vzrok za številne nezgode so prav slabo vzdrževana električna orodja.
- ▶ **Rezalna orodja naj bodo ostra in čista.** Skrbno negovana rezalna orodja z ostrimi robovi se manj zatikajo in so bolj vodljiva.

Uporaba akumulatorskega orodja in ravnanje z njim

- ▶ **Za pogon električnih orodij uporabljajte samo zanje predvidene akumulatorske baterije.** Uporaba drugačnih akumulatorskih baterij lahko povzroči telesne poškodbe in požar.
- ▶ **Akumulatorske baterije polnite samo v polnilnikih, ki jih priporoča proizvajalec.** Na polnilniku, predvidenem za polnjenje določene vrste akumulatorskih baterij, lahko pride do požara, če ga uporabite za polnjenje drugih vrst akumulatorskih baterij.
- ▶ **Akumulatorska baterija, ki ni v uporabi, ne sme priti v stik s pisarniškimi sponkami, kovanci, ključi, žebliji, vijaki ali z drugimi kovinskimi predmeti, ki**

bi lahko povzročili premostitev kontaktov. Kratak stik med kontakti akumulatorske baterije lahko povzroči opekline ali požar.

- ▶ **Pri napačni uporabi lahko iz akumulatorske baterije izteče tekočina. Izogibajte se stiku z njo.** Iztekajoča tekočina lahko povzroči draženje kože in opekline. Če vseeno pride do stika, prizadeto mesto spirajte z vodo. Če pride tekočina v oči, po spiranju poiščite zdravniško pomoč.

2.2 Varnostna navodila za kladiva

- ▶ **Uporabljajte zaščito za sluh.** Hrup lahko povzroči izgubo sluha.
- ▶ **Uporabljajte dodatne ročaje, ki so bili dobavljeni skupaj z orodjem.** Izguba kontrole nad orodjem lahko pripelje do poškodb.
- ▶ **Pri izvajanju del, pri katerih lahko pride do stika električnega orodja s skritimi električnimi vodi, orodje prijemajte samo za izolirane prijemalne površine.** Pri stiku z vodnikom pod napetostjo lahko napetost preide tudi na kovinske dele orodja in povzroči električni udar.

2.3 Dodatna varnostna opozorila za vrtalno kladivo

Varnost oseb

- ▶ Izdelek uporabljajte samo v tehnično brezhibnem stanju.
- ▶ Orodja nikoli na noben način ne spreminjajte.
- ▶ Uporabljajte dodatne ročaje, ki so bili dobavljeni skupaj z orodjem. Izguba kontrole nad orodjem lahko pripelje do poškodb.
- ▶ Pri prebijanju zavarujte območje na nasprotni strani del. Odlomljeni delci lahko padejo in pri tem poškodujejo druge osebe.
- ▶ Orodje vedno držite z obema rokama za predvidena ročaja. Ročaja morata biti suha in čista.
- ▶ Pri izvajanju del, pri katerih lahko pride do stika električnega orodja s skritimi električnimi vodi, orodje prijemajte samo za izolirane prijemalne površine. Pri stiku z vodnikom pod napetostjo lahko napetost preide tudi na kovinske dele orodja in povzroči električni udar.
- ▶ Ne dotikajte se vrtečih se delov - nevarnost poškodb!
- ▶ Med uporabo orodja nosite ustrezna zaščitna očala, zaščitno čelado, zaščito za sluh, zaščitne rokavice in lahko masko za zaščito dihal.
- ▶ Tudi pri menjavanju nastavkov nosite zaščitne rokavice. Če se dotaknete nastavkov, se lahko urežete in opečete.
- ▶ Uporabljajte zaščito za oči. Drobcji, ki odletavajo, lahko poškodujejo telo in oči.
- ▶ Pred pričetkom dela ugotovite razred nevarnosti nastajajočega prahu. Pri delu z orodjem uporabljajte le industrijske sesalnike z uradno potrjenim zaščitnim razredom v skladu z lokalno zakonodajo o zaščiti pred prahom. Prah nekaterih materialov, kot so npr. premazi, ki vsebujejo svinec, nekatere vrste lesa, beton/zid/kamnine, ki vsebujejo kremen, minerali in kovine, je lahko zdravju škodljiv.
- ▶ Poskrbite za dobro prezračevanje delovnega mesta in po potrebi nosite masko za zaščito dihal, ki je namenjena za zaščito pred določenim prahom. Stik s prahom ali vdihavanje prahu lahko pri uporabniku ali osebah, ki so v bližini, povzročita alergične reakcije ali bolezni dihal. Prah določenih materialov, kot npr. hrast ali bukev, velja za kancerogen, še posebej v povezavi z dodatnimi snovmi za obdelavo lesa (kromati, sredstvo za zaščito lesa). Z materialom, ki vsebuje azbest, smejo delajo le strokovnjaki.
- ▶ Med delom si privoščite odmor in razgibalne vaje za boljšo prekrvavitev prstov. Pri daljšem delu lahko vibracije povzročijo motnje prekrvavitve in živčnega sistema na prstih, rokah in zapestjih.

Električna varnost

- ▶ Preden začnete z delom, preverite, ali so v delovnem območju skriti električni vodi, plinske in vodovodne cevi. Zunanji kovinski deli na orodju lahko povzročijo električni udar, če nehote poškodujete električni vod pod napetostjo.

Skrbno ravnanje z električnimi orodji in njihova uporaba

- ▶ Če nastavek blokira, električno orodje takoj izključite. Orodje se lahko obrne postrani.
- ▶ Preden orodje odložite, počakajte, da se ustavi.

2.4 Varnostna opozorila

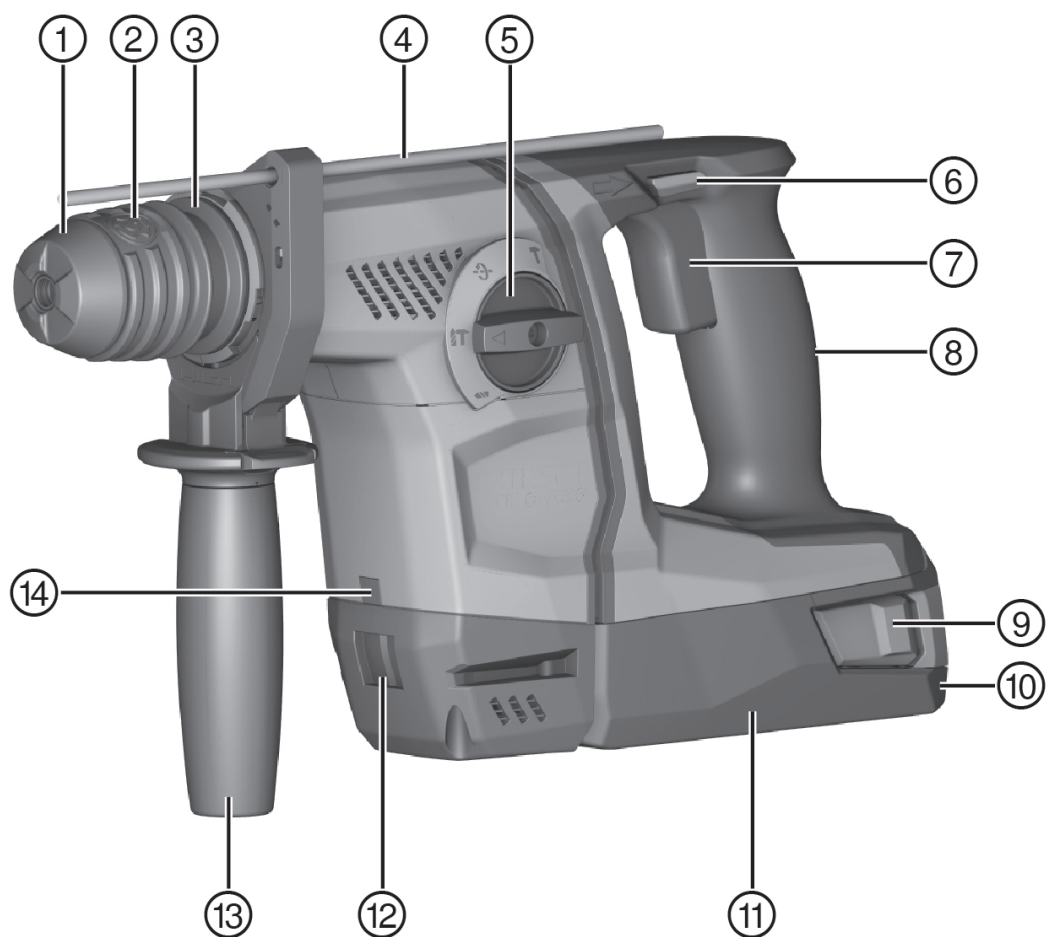
- ▶ Upoštevajte varnostna navodila in opozorila v tej dokumentaciji in na orodju.
- ▶ Uporabljajte zaščito za dihala, ki prahu, ki nastane pri vrtnanju in servisnih delih, prepreči dostop do obraza in dihalnih poti.
- ▶ Tudi ko je modul za prah nameščen, vedno uporabljajte stranski ročaj vrtnega kladiva **Hilti**.

2.5 Skrbno ravnanje z akumulatorskimi baterijami in njihova uporaba

- ▶ Upoštevajte posebne smernice za transport, skladiščenje in uporabo litij-ionskih akumulatorskih baterij.
- ▶ Akumulatorskih baterij ne izpostavljajte visokim temperaturam, neposredni sončni svetlobi in ognju.
- ▶ Akumulatorskih baterij ni dovoljeno razstavljati, stiskati, segrevati na temperaturo nad 80 °C ali sežigati.
- ▶ Poškodovanih akumulatorskih baterij ne smete niti polniti niti uporabljati.
- ▶ Če je akumulatorska baterija prevroča, da bi se je dotaknili, je morda v okvari. Odložite orodje na negorljivo mesto, ki je dovolj oddaljeno od gorljivih materialov, kjer ga lahko opazujete in počakajte, da se ohladi. Ko se akumulatorska baterija ohladi, stopite v stik s servisom **Hilti**.

3 Opis

3.1 Pregled izdelkov



- | | |
|--|--|
| ① Pokrov za zaščito pred prahom | ⑨ Gumbi za sprostitvev akumulatorske baterije |
| ② Vpenjalna glava | ⑩ Prikaz stanja napolnjenosti in napak (litij-ionska akumulatorska baterija) |
| ③ Blokada nastavka | ⑪ Akumulatorska baterija |
| ④ Omejevalnik globine | ⑫ Priključek modula za prah TE DRS-6-A(02) |
| ⑤ Stikalo za izbiro funkcije | ⑬ Stranski ročaj |
| ⑥ Stikalo za izbiro vrtenja v desno/levo z zaporo vklopa | ⑭ Osvetlitev delovnega območja |
| ⑦ Krmilno stikalo | |
| ⑧ Ročaj | |

3.2 Namenska uporaba

Opisan izdelek je akumulatorsko vrtalno kladivo. Primerno je za udarno vrtnanje v beton in zidove, za vrtnanje v jeklo, les in zidove ter za privijanje in odvijanje vijakov. Orodje lahko uporabljate tudi za preprostejše dletenje zidu in dodelave na betonu.

- ▶ Za ta izdelek uporabljajte zgolj litij-ionske akumulatorske baterije **Hilti** iz vrste modelov B 36.
- ▶ Za te akumulatorske baterije uporabljajte le polnilnike serije C4/36 podjetja **Hilti**.

3.3 Prikaz litij-ionske akumulatorske baterije

Stanje napolnjenosti litij-ionske akumulatorske baterije in motnje orodja so prikazane na indikatorju litij-ionske akumulatorske baterije. Prikaz stanja napolnjenosti litij-ionske akumulatorske baterije se prikaže po pritisku ene od obeh tipk za sprostitvev akumulatorske baterije.

Stanje	Pomen
Svetijo 4 LED-diode.	• Stanje napolnjenosti: 75 % do 100 %
Svetijo 3 LED-diode.	• Stanje napolnjenosti: 50 % do 75 %
Svetita 2 LED-diodi.	• Stanje napolnjenosti: 25 % do 50 %
Sveti 1 LED-dioda.	• Stanje napolnjenosti: 10 % do 25 %
1 LED-dioda utripa.	• Stanje napolnjenosti: < 10 %



Nasvet

Med uporabo krmilnega stikala in do 5 sekund po tem, ko ga izpustite, stanja napolnjenosti ni mogoče odčitavati. Pri utripajočih LED-diodah indikatorja akumulatorskih baterij upoštevajte navodila v poglavju Iskanje napak.

3.4 Obseg dobave

Vrtalno kladivo, stranski ročaj, omejevalnik globine, navodila za uporabo.

Druge sistemske izdelke, ki so dovoljeni za vaš izdelek, najdete v centru **Hilti** ali na spletu: **www.hilti.group**.

4 Tehnični podatki

4.1 Vrtalno kladivo

	TE 6-A36
Nazivna napetost	36 V
Teža v skladu s postopkom EPTA 01/2003	3,7 kg
Število vrtljajev v prostem teku	1.050 vrt/min

	TE 6-A36
Energija posameznega udarca skladno s postopkom EPTA 05/2009	2,5 J
Območje vrtanja v beton/zid (udarno vrtanje)	5 mm ...20 mm
Območje vrtanja v les (s polnim svedrom)	3 mm ...20 mm
Območje vrtanja v kovino (s polnim svedrom)	3 mm ...13 mm

4.2 Informacije o hrupu in vrednosti tresljajev so določene v skladu z EN 60745

Vrednosti zvočnega tlaka in tresljajev, ki so navedene v teh navodilih, so izmerjene v skladu s standardnim merilnim postopkom in se lahko uporabijo za medsebojno primerjavo električnih orodij. Primerne so tudi za predhodno oceno izpostavljenosti.

Navedeni podatki ponazarjajo dejansko uporabo električnega orodja. Če električno orodje uporabljate za druge namene, z neustreznimi nastavki ali ga ne vzdržujete pravilno, lahko vrednosti odstopajo. To lahko znatno poveča izpostavljenosti v celotnem delovnem časovnem obdobju.

Za točno oceno izpostavljenosti je treba upoštevati tudi čas, ko je orodje izključeno ali pa deluje, a ni dejansko v uporabi. To lahko znatno zmanjša izpostavljenosti v celotnem delovnem časovnem obdobju.

Upoštevajte dodatne varnostne ukrepe za zaščito uporabnika pred učinkom zvoka in/ali tresljaji, na primer: Vzdrževanje električnega orodja in nastavkov, zaščita rok pred mrazom in organizacija poteka dela.

Vrednosti ravni hrupa

Raven zvočne moči (L_{WA})	102 dB(A)
Negotovost ravni zvočne moči (K_{WA})	3 dB(A)
Raven emisije zvočnega tlaka (L_{pA})	91 dB(A)
Negotovost ravni zvočnega tlaka (K_{pA})	3 dB(A)

Vrednosti tresljajev

Udarno vrtanje v beton ($a_{h, HD}$)	13 m/s ²
Vrtanje v kovino ($a_{h, D}$)	2,5 m/s ²
Negotovost (K)	1,5 m/s ²

5 Uporaba

5.1 Priprava dela



PREVIDNO

Nevarnost poškodb! Nenameren vklop izdelka.

- Pred nastavljanjem orodja ali menjavo pribora odstranite akumulatorsko baterijo.

Upoštevajte varnostna navodila in opozorila v tej dokumentaciji in na izdelku.

5.2 Vstavljanje akumulatorske baterije



PREVIDNO

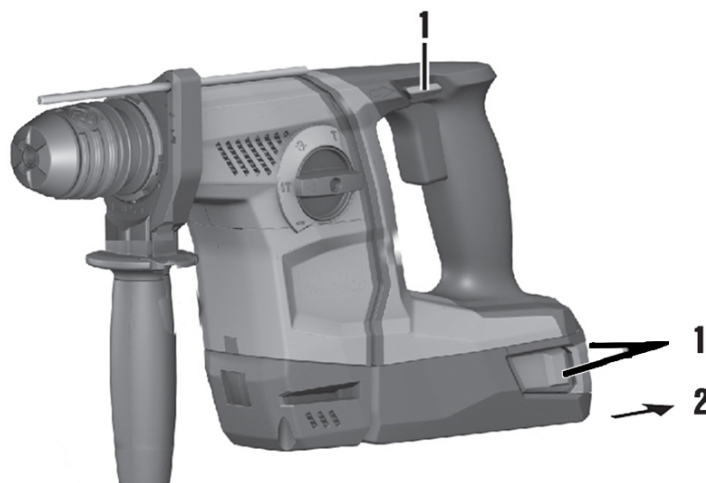
Nevarnost poškodb! Nenameren vklop vrtnega kladiva.

- ▶ Pred vstavljanjem akumulatorske baterije se prepričajte, da je vrtno kladivo izključeno in da je stikalo za preklop vrtenja v levo/desno v sredinskem položaju (zapora vklopa).



1. Akumulatorsko baterijo vstavite v držalo orodja, da se slišno zaskoči.
2. Preverite, ali je akumulatorska baterija pravilno in varno nameščena v orodju.

5.3 Odstranjevanje akumulatorske baterije



1. Pritisnite gumb za sprostitev akumulatorske baterije.
2. Akumulatorsko baterijo izvlecite v smeri nazaj.

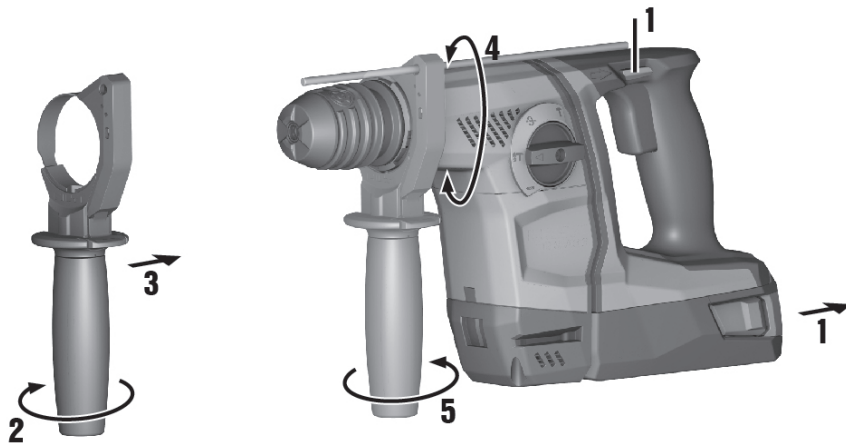
5.4 Montaža stranskega ročaja



PREVIDNO

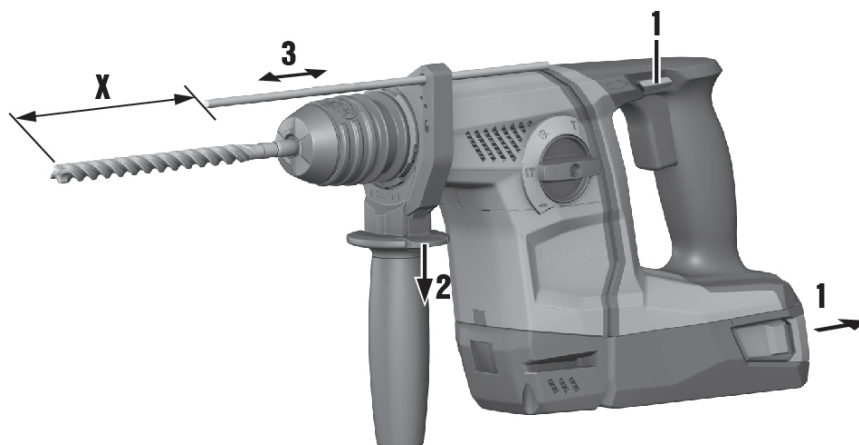
Nevarnost poškodb! Izguba nadzora nad vrtnim kladivom.

- ▶ Prepričajte se, da je stranski ročaj pravilno nameščen in ustrezno pritrjen. Preverite, ali zatezni trak leži v zanj predvidenem utoru na orodju.



1. Zavrtite ročaj, da sprostite držalo (zatezni trak) stranskega ročaja.
2. Potisnite omejevalnik globine s sprednje strani v za to predvideni vodilni odprtini.
3. Zavrtite ročaj, da držalo (zatezni trak) stranskega ročaja napnete.

5.5 Montaža in nastavitev omejevalnika globine



- Po potrebi namestite in nastavite omejevalnik globine.

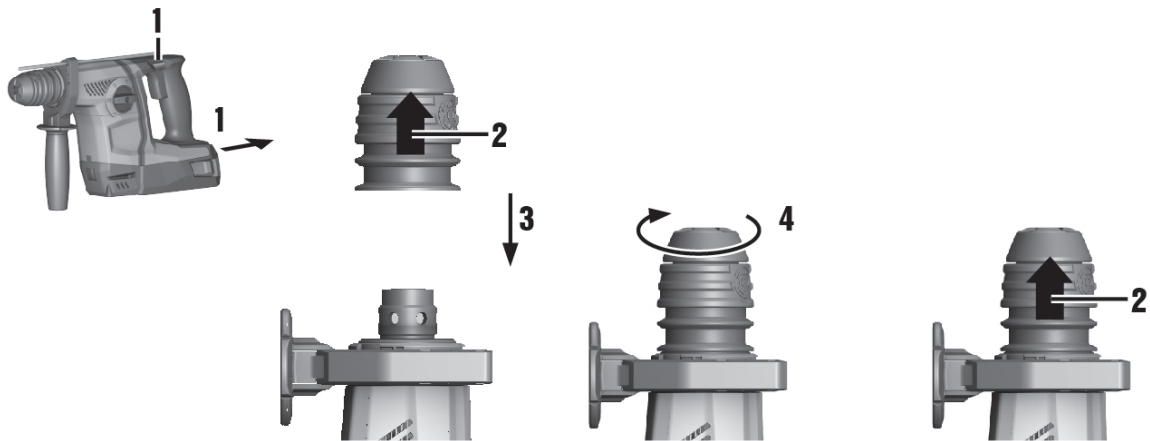
5.6 Montaža/demontaža vpenjalne glave



PREVIDNO

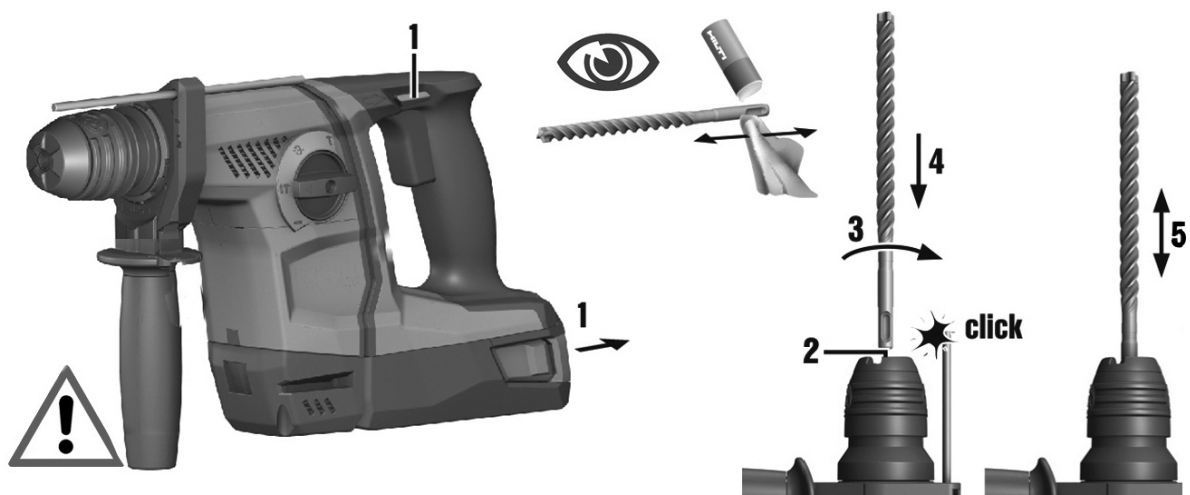
Nevarnost poškodb! Če je omejevalnik globine nameščen, a ni v uporabi, lahko ovira uporabnika.

- Odstranite omejevalnik globine z orodja.



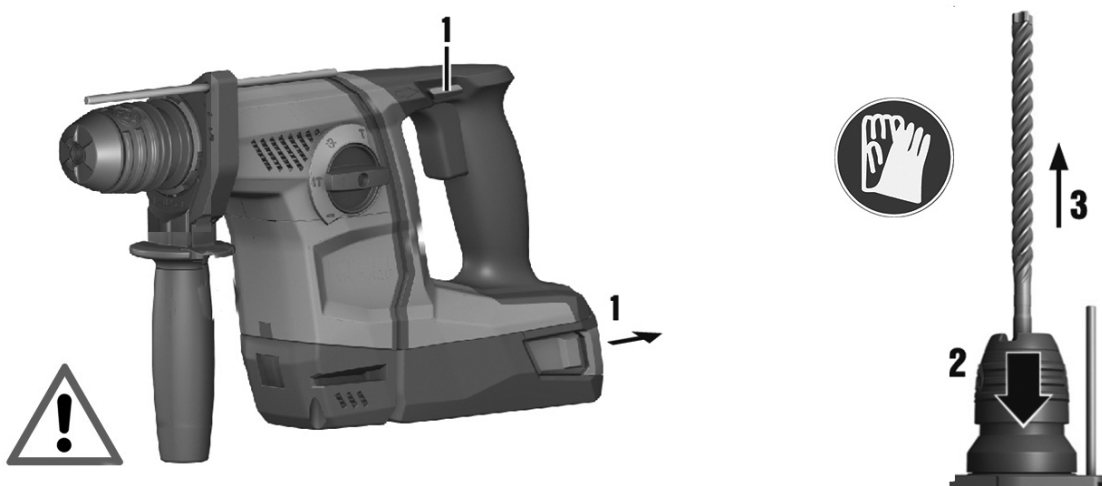
- Namestite/odstranite vpenjalno glavo.

5.7 Vstavljanje nastavka



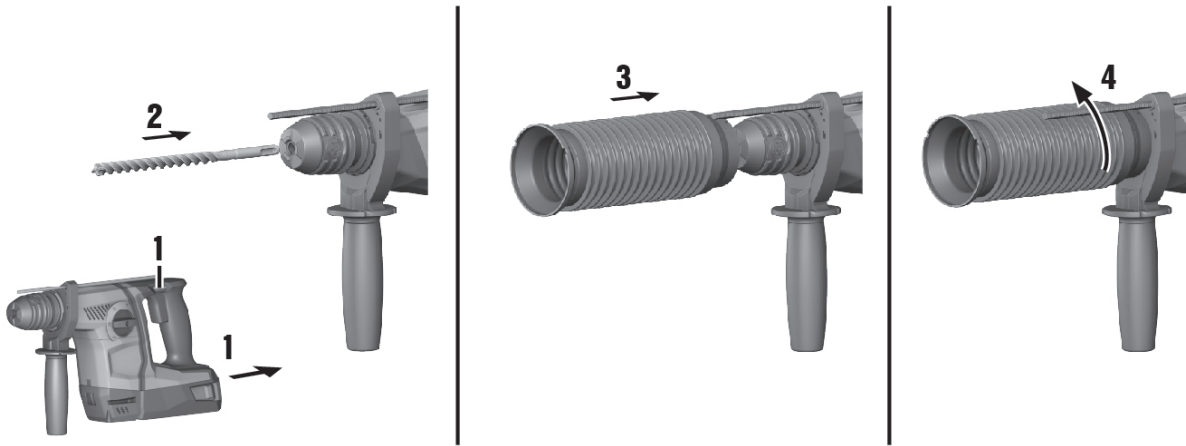
1. Natični del nastavka rahlo namažite z mastjo.
 - ◁ Uporabljajte le originalno mast **Hilti**. Neustrezna mast lahko poškoduje orodje.
2. Vtaknite nastavek v vpenjalno glavo do prislonja, da se zaskoči.
3. Po vstavitvi povlecite nastavek, da se prepričate, ali je pravilno nameščen.
 - ◁ Izdelek je pripravljen na obratovanje.

5.8 Odstranjevanje nastavka



- Povlecite zaporo nastavka nazaj do prislonja in izvlecite nastavek.


5.9 Dela nad glavo



- ▶ Namestite obroček za zajemanje prahu DCD za dela nad glavo.

5.10 Pozicioniranje dleta



- ▶ Stikalo za izbiro funkcij nastavite v ta položaj .

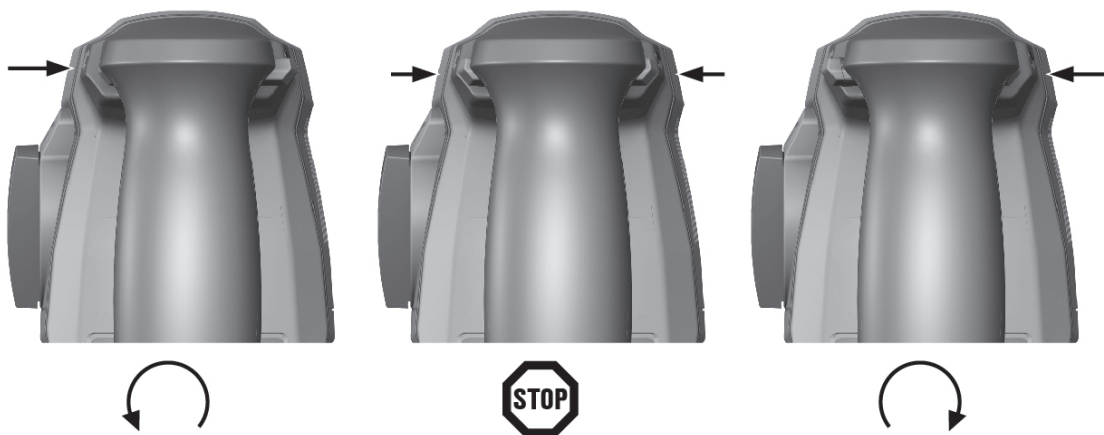
6 Delo

6.1 Stikalo za izbiro funkcije



- ▶ Stikalo za izbiro funkcij vedno nastavite v želeni položaj.
 - ◁ Stikala za izbiro funkcij ni dovoljeno aktivirati med obratovanjem. **Nevarnost poškodb!**

6.2 Vrtenje v desno/levo



- ▶ Nastavite stikalo za izbiro vrtenja v desno/levo na želeno smer vrtenja.

6.3 Vrtanje brez udarcev

- ▶ Stikalo za izbiro funkcij nastavite v ta položaj ⚡.

6.4 Udarno vrtanje

- ▶ Stikalo za izbiro funkcij nastavite v ta položaj ⚡T.

6.5 Dletenje

- ▶ Stikalo za izbiro funkcij nastavite v ta položaj T.
 - ◁ Za optimalno hlajenje motorja izberite vrtenje v desno (smer vrtenja).

7 Nega in vzdrževanje

7.1 Nega in vzdrževanje akumulatorskih orodij



OPOZORILO

Nevarnost zaradi električnega udara! Servisiranje in vzdrževanje z vstavljeno akumulatorsko baterijo lahko povzroči hude poškodbe in opekline.

- ▶ Pred servisnimi in vzdrževalnimi deli vedno odstranite akumulatorsko baterijo!

Nega orodja

- Sprijeto umazanijo previdno odstranite.
- Prezračevalne reže previdno očistite s suho krtačo.
- Za čiščenje ohišja uporabljajte samo rahlo navlaženo krpo. Za čiščenje ne uporabljajte čistil, ki vsebujejo silikon, ker lahko poškodujejo plastične dele.

Nega litij-ionskih akumulatorskih baterij

- Akumulatorska baterija mora biti vedno čista in nemastna.
- Za čiščenje ohišja uporabljajte samo rahlo navlaženo krpo. Za čiščenje ne uporabljajte čistil, ki vsebujejo silikon, ker lahko poškodujejo plastične dele.
- Preprečite vdor vlage.

Vzdrževanje

- Redno preverjajte, ali so vidni deli orodja nepoškodovani in ali elementi za upravljanje delujejo brezhibno.
- Akumulatorskega orodja ne uporabljajte, če je poškodovano in/ali ne deluje brezhibno. Izdelek naj takoj popravijo pri servisni službi **Hilti**.
- Po končani negi in vzdrževanju namestite vse zaščitne naprave in preverite, ali delujejo brezhibno.

7.2 Čiščenje pokrova za zaščito pred prahom

- ▶ Pokrov za zaščito pred prahom na vpenjalni glavi redno čistite s čisto, suho krpo.
- ▶ Tesnilo previdno obrišite in ga na tanko namažite z mastjo **Hilti**.
- ▶ Če je tesnilo poškodovano, zamenjajte pokrov za zaščito pred prahom.

8 Transport in skladiščenje

8.1 Transport in skladiščenje akumulatorskih orodij

Transport



PREVIDNO

Nenameren vklop med transportom. Pri nameščenih akumulatorskih baterijah se lahko orodje med transportom nenadzorovano vklopi, pri čemer se poškoduje.

- ▶ Orodje vedno transportirajte brez akumulatorskih baterij.

- ▶ Odstranite akumulatorske baterije.
- ▶ Orodje in akumulatorske baterije zapakirajte ločeno za prevoz.
- ▶ Akumulatorske baterije nikoli ne prevažajte nezaščitene med drugimi predmeti.
- ▶ Pred uporabo orodja in akumulatorskih baterij po daljšem prevozu najprej preverite, ali je morda prišlo do kakšnih poškodb.

Skladiščenje



PREVIDNO

Nenamerna poškodba zaradi okvarjenih akumulatorskih baterij. Če iz akumulatorskih baterij izteče tekočina, lahko pride do poškodb orodja.

- ▶ Orodje vedno skladiščite brez akumulatorskih baterij.

- ▶ Orodje in akumulatorske baterije hranite na hladnem in suhem mestu.
- ▶ Akumulatorskih baterij ne puščajte na soncu, na ogrevalnih telesih ali za steklenimi površinami.
- ▶ Orodje in akumulatorske baterije skladiščite izven dosega otrok ter nepooblaščenih oseb.
- ▶ Pred uporabo orodja in akumulatorskih baterij po daljšem skladiščenju najprej preverite, ali je morda prišlo do kakšnih poškodb.







9 Pomoč pri motnjah



V primeru motenj, ki niso navedene v tej preglednici oziroma jih sami ne znate odpraviti, se obrnite na naš servis **Hilti**.

9.1 Vrtalno kladivo ni pripravljeno na delovanje

Motnja	Možen vzrok	Rešitev
LED-diode na akumulatorski bateriji ne prikazuje ničesar.	Akumulatorska baterija ni povsem vstavljena.	▶ Akumulatorska baterija se mora zaskočiti z dvojnimi klikom.
	Izpraznjena akumulatorska baterija.	▶ Zamenjajte akumulatorsko baterijo, izpraznjeno akumulatorsko baterijo pa napolnite.
	Akumulatorska baterija je prevroča ali prehladna.	▶ Pustite, da se akumulatorska baterija ohladi ali pa poskrbite, da doseže sobno temperaturo.
1 LED-dioda na akumulatorski bateriji utripa.	Izpraznjena akumulatorska baterija.	▶ Zamenjajte akumulatorsko baterijo, izpraznjeno akumulatorsko baterijo pa napolnite.
	Akumulatorska baterija je prevroča ali prehladna.	▶ Pustite, da se akumulatorska baterija ohladi ali pa poskrbite, da doseže sobno temperaturo.
4 LED-diode na akumulatorski bateriji utripajo.	Vrtalno kladivo je za kratek čas preobremenjeno.	▶ Izpustite krmilno stikalo in ga ponovno vključite.

9.2 Vrtalno kladivo je pripravljeno na delovanje

Motnja	Možen vzrok	Rešitev
Ni udarcev.	Vrtalno kladivo je prehladno.	▶ Vrtalno kladivo odložite na tla, kjer naj deluje v prostem teku. Po potrebi postopek ponavljajte, dokler udarni mehanizem ne začne delovati.
	Stikalo za izbiro funkcij v položaju "vrtanje brez udarcev"  .	▶ Stikalo za izbiro funkcij nastavite v položaj "udarno vrtanje"  .
Krmilnega stikala ni mogoče pritisniti oz. je blokirano.	Stikalo za preklap vrtenja v levo/desno je v sredinskem položaju.	▶ Stikalo za preklap vrtenja v levo/desno pritisnite v levo ali desno.
Vreteno orodje se ne vrti.	Dovoljena delovna temperatura elektronike vrtalnega kladiva je prekoračena.	▶ Orodje pustite, da se ohladi.
	Izpraznjena akumulatorska baterija.	▶ Zamenjajte akumulatorsko baterijo, izpraznjeno akumulatorsko baterijo pa napolnite.
	Stikalo za izbiro funkcij ni zaskočeno ali pa je v položaju "dletenje"  ali "pozicioniranje dleta"  .	▶ Stikalo za izbiro funkcij nastavite v položaj "vrtanje brez udarcev"  ali "udarno vrtanje"  .
Vrtalno kladivo se samodejno izklopi.	Vklopi se zaščita pred preobremenitvijo.	▶ Izpustite krmilno stikalo. Dovolite, da se vrtalno kladivo ohladi. Ponovno vključite krmilno stikalo. Zmanjšajte obremenitev orodja.
Akumulatorska baterija se izprazni hitreje kot običajno.	Zelo nizka temperatura okolice.	▶ Pustite, da se akumulatorska baterija počasi segreje na sobno temperaturo.
Akumulatorska baterija se pri namestitvi ne zaskoči s slišnim dvojnim klikom.	Zaskočni mehanizem na akumulatorju je umazan.	▶ Očistite zaskočni mehanizem in ponovno vstavite akumulatorsko baterijo.
Močno segrevanje vrtalnega kladiva ali akumulatorske baterije.	Električna napaka.	▶ Vrtalno kladivo takoj izključite. Odstranite akumulatorsko baterijo in jo opazujte. Dovolite, da se ohladi. Obrnite se na servis Hilti .
	Vrtalno kladivo je preobremenjeno.	▶ Izberite zmogljivejše orodje.

Motnja	Možen vzrok	Rešitev
Nastavka ni mogoče sprostiti iz zaklepa.	Vpenjalna glava ni povlečena do konca nazaj.	► Povlecite zaporo nastavka nazaj do prislonu in izvlecite nastavek.
Nastavek ne odnaša materiala.	Vklopljeno je vrtenje v levo.	► Namestite stikalo za preklon vrtenja v desno/levo na vrtenje v desno.
	Stikalo za izbiro funkcij v položaju "vrtenje brez udarcev"  .	► Stikalo za izbiro funkcij nastavite v položaj "udarno vrtenje"  .

10 Dodatna oprema

10.1 Obroček za prestrezanje prahu DCD

Obroček za prestrezanje prahu DCD se uporablja kot pribor za vrtno kladivo **Hilti**. Zbira precejšen del prahu, ki nastaja pri delih nad glavo, na vrtno kladivo pa ga pritrdite hitro in preprosto.

10.2 Modul za prah TE DRS-6-A / TE DRS-6-A OSHA

Modul za prah TE DRS-6-A se uporablja kot pribor za vrtno kladivo **Hilti** TE 6-A36. Zbira precejšen del prahu, ki nastaja pri delu, na vrtno kladivo pa ga pritrdite hitro in preprosto. V modulu za prah je vgrajen sesalni ventilator. Poganja ga lasten motorček. Ob vklopu vrtnega kladiva modul polni akumulatorska baterija vrtnega kladiva. Modul za prah ni primeren za uporabo pri obdelavi kovine in lesa.

Pogoji: TE DRS-6-A OSHA

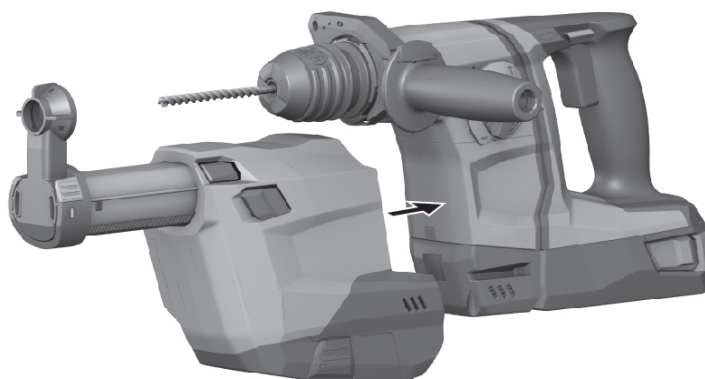
Modul za prah TE DRS-6-A OSHA je bil izdelan v skladu z direktivo OSHA 1926.1153 Table 1. Opremljen je z mehanizmom za čiščenje filtra.

10.2.1 Montaža modula za prah



Nasvet

Pred montažo se prepričajte, da na pritrdilnih mestih in električnih vmesnikih na vrtnem kladivu in modulu za prah ni prahu ter da so dobro gibljivi.



1. Preverite, da modul za prah ni poškodovan.
2. Preverite, ali je teleskop gibljiv.

3. Stikalo vrtnega kladiva za preklon vrtenja v levo/desno potisnite v srednji položaj.
4. Omejevalnik globine odstranite s stranskega ročaja.
5. Potisnite modul za prah naprej na orodje, da se zaskoči.
6. Po montaži preverite, ali se je modul za prah pravilno zaskočil.

10.2.2 Vrtanje z modulom za prah

1. Za zagon modula za prah pritisnite krmilni gumb vrtnega kladiva.
2. Držite krmilni gumb pritisnjen, dokler ne dosežete polne sesalne moči.
3. Sesalno glavo namestite navpično ob podlago.
4. Izvrtajte izvrtino in izvlecite izdelek počasi iz nje, tako da zajamete čim več prahu.

10.2.3 Praznjenje zbiralnika za prah

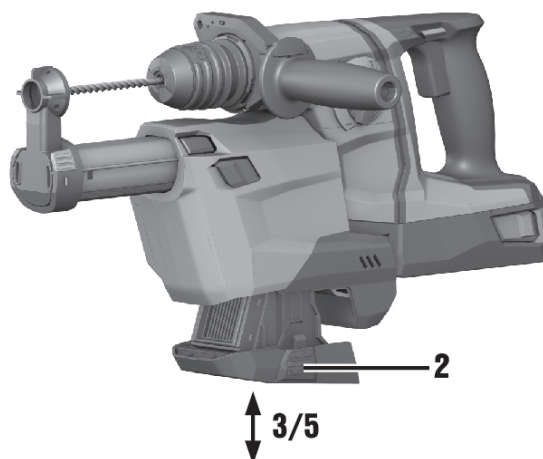


Nasvet

Poln zbiralnik za prah ali poln filter lahko povzročita prekomerno prašenje, zato ju je treba redno prazniti.

Zbiralnik za prah izpraznite po 8 do 10 izvrtinah (16 mm x 50 mm) (5/8 in x 2 in).

Da čim bolj omejite prašenje, prah shranjujte v zaprtih zbiralnikih.



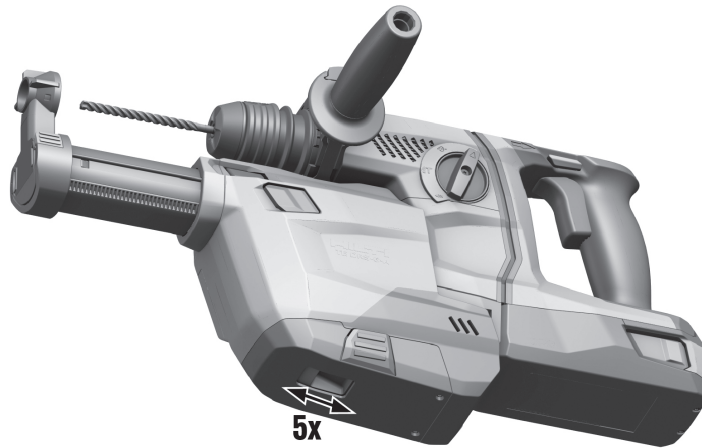
1. Orodje držite vodoravno in ga pustite delovati nekaj časa.
 - ◀ Tako se bodo ostanki prahu, ki so se nabrali v modulu za prah, odsesali v zbiralnik za prah.
2. Pritisnite in držite gumb za sprostitvev zbiralnika za prah.
3. Zbiralnik za prah izvlecite iz modula za prah v smeri navzdol.
4. Izpraznite zbiralnik za prah.
 - ▽ Filter je umazan.
 - ▶ Zamenjajte filter.
 - ◀ Filter ni umazan.
5. Potisnite prazen zbiralnik za prah od spodaj v modul za prah, da se zaskoči.

10.2.4 Namestitev filtra TE-DRS-OSHA



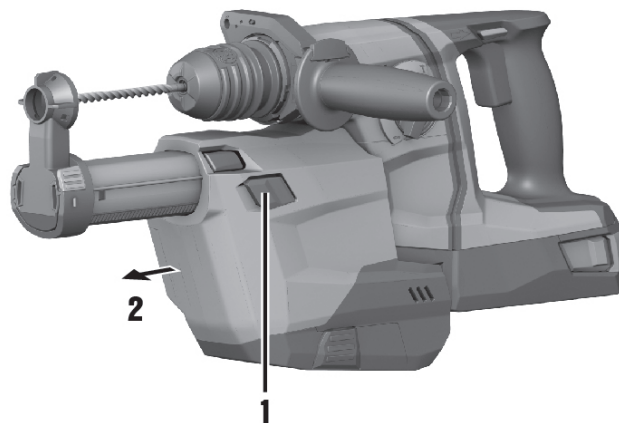
Nasvet

Po 5 izvrtinah (16 mm x 50 mm) (1/2 in x 3 in) filter očistite.



- ▶ Ko začne moč sesanja pojenjati, pritisnite 5-krat na čistilni mehanizem naprej in nazaj, tako da slišite, kako se zaskoči.

10.2.5 Demontaža modula za prah



1. Stikalo vrtalnega kladiva za preklop vrtenja v levo/desno potisnite v srednji položaj.
2. Pritisnite mehanizem za odklepanje DRS in ga držite.
3. Modul za prah z orodja povlecite naprej.


11 Odstranjevanje



OPOZORILO

Nevarnost poškodb. Nevarnost zaradi nepravilnega odstranjevanja

- ▶ Nepravilno odstranjevanje dotrajanih napravah lahko privede do naslednjega: pri sežigu plastičnih delov nastajajo strupeni plini, ki lahko škodujejo zdravju. Če se baterije poškodujejo ali segrejejo do visokih temperatur, lahko eksplodirajo in pri tem povzročijo zastrupitve, opekline, razjede in onesnaženje okolja. Lahko-miselno odstranjeno opremo lahko nepooblaščen osebe ponovno uporabijo na nestrokovnen način. Pri tem lahko pride do težkih poškodb uporabnika ali tretje osebe ter do onesnaženja okolja.
- ▶ Akumulatorske baterije v okvari nemudoma odstranite. Pazite, da ne pridejo v otroške roke. Akumulatorskih baterij ne razstavljajte in ne sežigajte.
- ▶ Odslužene akumulatorske baterije odstranite v skladu z državnimi predpisi ali jih vrnite podjetju **Hilti**.

 Orodja **Hilti** so pretežno izdelana iz materialov, ki jih je mogoče znova uporabiti. Pogoj za ponovno uporabo materialov je ustrezno razvrščanje materiala. V mnogih državah servisi **Hilti** prevzamejo vaše odsluženo orodje. O tem se pozanimajte pri servisni službi **Hilti** ali svojem prodajnem svetovalcu.



► Električnega aparata ne odstranjajte s hišnimi odpadki!

12 China RoHS (direktiva o omejevanju uporabe določenih nevarnih snovi)

Na spodnji povezavi najdete preglednico z nevarnimi snovmi: qr.hilti.com/r4694033. Povezavo do preglednice RoHS najdete na koncu tega dokumenta v obliki kode QR.

13 Garancija proizvajalca naprave

► Prosimo, da se v primeru vprašanj obrnete na svojega lokalnega partnerja **Hilti**.



Hilti Aktiengesellschaft
Feldkircherstraße 100
9494 Schaan | Liechtenstein

TE 6-A36 (04)

[2016]

2006/42/EC

EN ISO 12100

2014/30/EU

EN 60745-1

2011/65/EU

EN 60745-2-6

2006/66/EU

Schaan, 01/2016

Paolo Luccini

Head of BA Quality and Process Management
BA Electric Tools & Accessories

Tassilo Deinzer

Executive Vice President
BU Power Tools & Accessories





Hilti Corporation

LI-9494 Schaan

Tel.: +423 / 234 21 11

Fax: +423 / 234 29 65

www.hilti.group

Hilti = registered trademark of Hilti Corp., Schaan



20170811