

HILTI

DST 10-CA

Kullanma Talimatı

tr



DST 10-CA Elektrikli duvar kesme testesi

Çalıştırmadan önce kullanım kılavuzunu mutlaka okuyunuz.

Bu kullanım kılavuzunu daima alet ile birlikte muhafaza ediniz.

Aleti, sadece kullanım kılavuzu ile birlikte başka kişilere veriniz.

İçindekiler

1	Genel bilgiler	3
2	Tanımlama	5
3	Aksesuar	6
4	Teknik veriler	8
5	Güvenlik uyarıları	10
6	Çalışma hazırlığı	17
7	Sistem kurulumu	19
8	Çalıştırma	31
9	Bakım	35
10	Hata arama	39
11	İmha	40
12	Aletlerin üretici garantisi	41
13	AB Uygunluk açıklaması (Orijinal)	42

Bu kullanım kılavuzu metninde «Testere» veya «Duvar testeresi» terimleri her zaman elektrikli duvar testeresi DST 10-CA'yi ifade etmektedir. Uzaktan kumanda kullanımına yönelik uyarıları uzaktan kumanda ile birlikte teslim edilen kullanım kılavuzunda bulabilirsiniz.

Alete genel bakış



- ① Testere başı
- ② Uzaktan kumanda
- ③ Taşıma aracı
- ④ Bıçak koruması - orta parça
- ⑤ Sonlandırma parçalı kılavuz rayı
- ⑥ Bıçak koruması - yan parçalar
- ⑦ Aksesuar sandığı
- ⑧ Alet çantası
- ⑨ Testere bıçağı

1 Genel bilgiler

1.1 Uyarı metinleri ve anlamları

TEHLİKE

Ağır vücut yaralanmalarına veya doğrudan ölüme sebep olabilecek tehlikeler için.

İKAZ

Ağır vücut yaralanmalarına veya ölüme sebep olabilecek olası tehlikeli durumlar için.

DİKKAT

Hafif vücut yaralanmalarına veya maddi hasarlara yol açabilecek olası tehlikeli durumlar için.

UYARI

Kullanım uyarıları ve kullanım ile ilgili diğer gerekli bilgiler.

1.2 Piktogramların açıklaması ve diğer uyarılar

İkaz işaretleri



Genel tehlikelere karşı uyarı



Tehlikeli elektrik gerilimine karşı uyarı



Kesiklere karşı uyarı

Uyulması gereken kurallar



Kullanmadan önce kullanım kılavuzunu okuyunuz



Kulaklık kullanınız



Koruyucu gözlük kullanınız



Koruyucu eldiven kullanınız



Koruyucu ayakkabı kullanınız



Öngörülen süspansiyon noktaları

Semboller



Çap



Ölçüm boşta çalışma devir sayısı

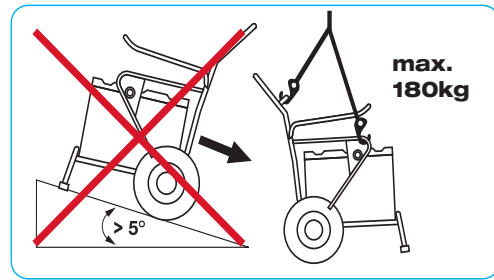


Dakika başına devir



Geri dönüşüm malzemelerinin kullanımı

Taşıma aracında



Eğik konumlandırılmış bir taşıma aracı güvenlik riski altındadır.

Taşıma aracı sadece öngörülen vinç asma noktalarından kaldırılmalıdır.

Testere başında



Olası hasarları engellemek için su basıncı 6 bar değerinin altında tutulmalıdır. Donma tehlikesi durumunda soğutma devresi açılan şekilde boşaltılmalıdır.

Testere başında

CUT ASSIST

Alette Cut Assist (kesme asistanı) fonksiyonu mevcuttur

Tanımlama detaylarının alet üzerindeki yeri

Tip tanımı, ürün numarası, üretim yılı ve teknik durum aletin tip plakası üzerindedir. Model tanımı testere başı kilitleme kolunun yan tarafına yazılmıştır. Bu verileri kullanım

1 Genel bilgiler

kılavuzunuza aktarınız ve bayi veya servisle-
rimize olan sorularınızda her zaman bu veri-
leri bulundurunuz.

Tip: Testere başı DST 10-CA

Jenerasyon: 01

Seri no:

2 Tanımlama

2.1 Usulüne uygun kullanım

DST 10-CA su soğutmalı, elektrik tahrikli bir duvar testeresidir, bu testere telsiz dalgası veya uzaktan kumanda kablosu aracılığıyla çalıştırılabilir.

Çap sahası 600 mm ila 900 mm arasında olan elmas testere bıçakları sayesinde hafif zırhlı ile orta derecede zırhlı beton yüzeyler ve taş veya sıva yapılar üzerinde kesme yapılabilir (maksimum başlangıç bıçak çapı: 800 mm).

Toz toplaması, alet ve motor soğutması için şebeke suyu kullanılır.

DST 10-CA, özel olarak üretilmiş Hilti duvar kesme testeresi bıçakları ile kullanıldığı zaman en iyi kesme performansı elde edilir.

Sadece kesme hızı minimum 63 m/s olan ve EN 13236 yönetmeliklerine uygun olan elmas duvar kesme testeresi bıçaklarını kullanınız.

Aletin sabitlenmesi için sadece uygun boyuttaki sabitleme elemanlarını kullanınız!

Kesme işlemi sırasında sağlığa zararlı (örn. asbest) veya patlayıcı özelliği olan tozlar veya buharlar ortaya çıkarabilecek malzemeleri kesmeyiniz.

Kolayca yanabilen malzemeleri kesmeyiniz.

Eğik kesimler ve basamak kesimler için Cut Assist (kesme asistanı) fonksiyonu kullanılamaz.

Baş üstü testereleri sadece ilave güvenlik önlemleri alınarak kullanılabilir.

Bu konuda Hilti satış temsilcinizle irtibat halinde olunuz!

Yaralanma tehlikelerini önlemek için sadece orijinal Hilti aksesuar ve aletlerini kullanınız.

İnşaat alanındaki elektrik hatlarında daima topraklama hattı ve hatalı akım koruma şalteri (FI Tip A / maks. 30 mA kontak akımı) olduğundan ve bunların bağlı olduğundan emin olunuz.

2.2 Teslimat kapsamı

- 1 Testere başı
- 1 Uzaktan kumanda
- 1 Testere başı kullanım kılavuzu
- 1 Uzaktan kumanda kullanım kılavuzu
- 1 Alet seti
- 1 Maksimum 900 mm çaplı testere bıçağı için DS-BG80 bıçak koruması
- 4 Ray ayakları
- 1 Taşıma sandığı
- 1 Taşıma aracı
- 1 Çift koni
- 3 Eksantrik saplama

3 Aksesuar

3 Aksesuar

Diğer aksesuarları "Hilti Center" üzerinden veya online olarak www.hilti.com adresinden temin edebilirsiniz.

3.1 Ray sistemine yönelik aksesuarlar

Kısa işaret	Tanım	Tanımlama
DS-R100-L	Ray	Testere başı kılavuzu
DS-R200-L	Ray	Testere başı kılavuzu
DS-R230-L	Ray	Testere başı kılavuzu
DS-ES-L	Durdurucu uç	Testere başındaki emniyet dayanağı
DS-CP-ML	Ray kancası	Ray bağlantısı
DS-RF-L	Ray ayağı	Ray bağlantısı
DS-RFP-L	Ray ayağı	Eğri ve merdiven biçimli kesimler için ray bağlantısı

3.2 Normal kesim bıçak koruması için aksesuarlar

Kısa işaret	Tanım	Tanımlama
DS-BG65	Testere bıçağı koruması	Testere bıçağı koruma kapağı, maksimum çap 650 mm
DS-BG80	Orta parça ¹	Testere bıçağı koruma kapağı, çap 600 mm ila 900 mm arasında
DS-BG80	Yan parça	Testere bıçağı koruma kapağı, çap 600 mm ila 900 mm arasında
DST-BG80	Testere bıçağı koruması	Koruma kapağı, maksimum çap 800 mm

¹ sadece ilgili yan parçalarla birlikte kullanılmalıdır!

3.3 Düz kesim bıçak koruması için aksesuarlar

Kısa işaret	Tanım	Tanımlama
DS-BGF80	Orta parça ¹	Düz kesim için testere bıçağı koruma kapağı, çap 600 mm ila 900 mm arasında
DS-BGF80	Yan parça	Düz kesim için testere bıçağı koruma kapağı, çap 600 mm ila 900 mm arasında

¹ sadece ilgili yan parçalarla birlikte kullanılmalıdır!

3.4 Düz kesim flanşı için aksesuarlar

Kısa işareti	Tanım	Tanımlama
DS-FCA-110	Düz kesim flanşı	Bitişik kesimler için testere bıçağı bağlantısı
DS-FCA-110FF	İlave flanş	Bitişik kesimler için testere bıçağı bağlantısı

4 Teknik veriler

4 Teknik veriler

Teknik deęişiklik hakkı saklıdır!

Testere başı DST 10-CA teknik verileri

Maksimum 18°C ve deniz seviyesinden 2000 m yükseęe kadar nominal veriler garanti edilmiştir.

Nominal güç ¹	9 kW
Ölçme devir sayısı	160... 1.275/min
Nominal gerilim ²	380... 400 V
Şebeke frekansı	50 / 60 Hz
Şebeke bağlantısı	3~+PE
Nominal akım	16 A
Şebeke koruma Min. / Maks.	16 A
Testere bıçağı çapı (Ø)	600... 900 mm
Maksimum başlatma bıçağı çapı (Ø)	Maks. 800 mm
Maksimum kesme derinlięi	Maks. 38 cm
Ağırlık	32 kg
Boyutlar u × g × y	36,5 × 40 × 35 cm
Depolama sıcaklığı ³	-25... +63 °C
Çalışma sırasında ortam sıcaklığı ³	-15... +45 °C
Soğutma suyu sıcaklığı	Akış oranı 4 l/dak: +4... +30 °C
Soğutma suyu basıncı	2... 6 bar
Koruma derecesi ⁴	IP 65

¹ Sürekli çalışma %100

² 370 V'den küçük gerilimde düşen performans

³ Donma noktasının altındaki sıcaklıklarda alet çalıştırılmadan önce yavaşça ısıtılmalı ve kullanım sonrasında soğutma devresi boşaltılmalıdır (teslimat kapsamında pompa mevcuttur).

⁴ EN 60529:2000-09'a göre koruma derecesi IP65, 6 = toz girişine karşı koruma, 5 = püsküren suya karşı koruma

Ses bilgisi (EN 15027'e göre ölçülmüş)

Kulaklık kullanınız!

Not: Ses yalıtımlı testere bıçakları ile ses gücü seviyesi yaklaşık 10 dB (A) indirilebilir.

Standart A olarak değerlendirilen ses gücü seviyesi	114,5 dB (A)
Standart A olarak değerlendirilen çıkan ses basıncı seviyesi	96,9 dB (A)
Belirlenen ses seviyesi için emniyetsizlik	3 dB (A)

Taşıma aracı teknik verileri

Boyutlar u × g × y	yükle: 110 × 69 × 118 cm
Ağırlık yüklenmelidir ¹	100 kg
İzin verilen toplam ağırlık	Maks. 180 kg
¹ Teslimat kapsamına göre içerik	

5 Güvenlik uyarıları

5 Güvenlik uyarıları

⚠ İKAZ

İkazları ve güvenlik uyarılarını dikkate almak hayati tehlikeye sahip yaralanmalara ve yüksek maddi hasara neden olabilir!

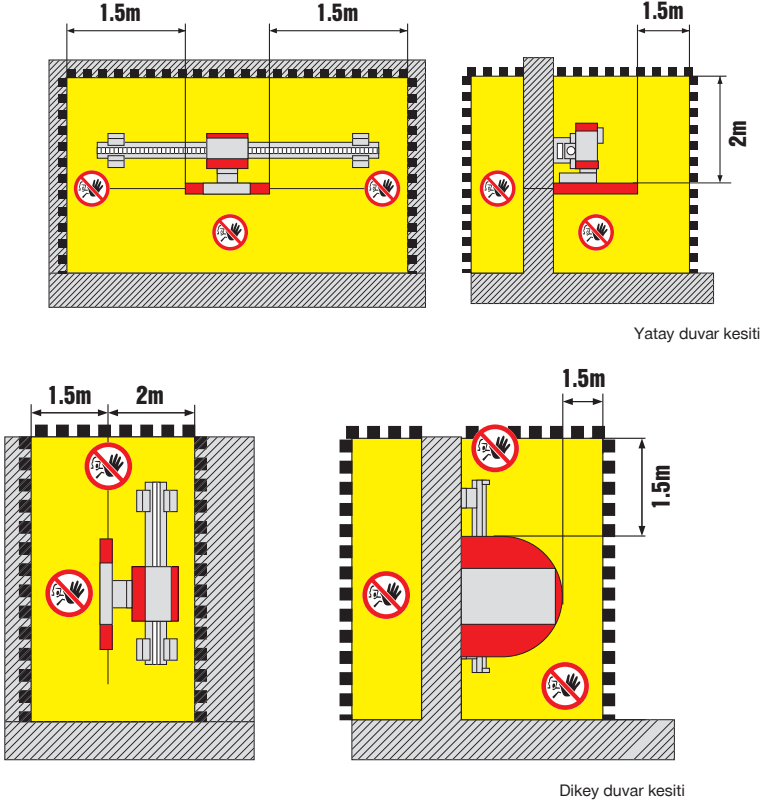
5.1 Çalışma yerinin usulüne göre ayarlanması

- a) Delme ve kesme işlerini inşaat bölümüne onaylatınız. Binalardaki ve diğer yapılardaki delme ve kesme işleri, özellikle demir ve taşıyıcı elemanların kesilmesinde statik etki edebilir.
- b) **Çalışma alanının iyi aydınlatılmasını sağlayınız.**
- c) **Çalışma yerinin iyi havalandırılmasını sağlayınız.** Kötü havalandırılan çalışma yerleri, aşırı toz nedeniyle sağlığa zarar verebilir.
- d) **Çalışma yerinizi düzenli tutunuz. Çalıştığınız yerin çevresinden sizi yaralayabilecek yabancı cisimleri uzaklaştırınız.** Düzensiz çalışma yeri kazalara sebebiyet verebilir.
- e) Fırlayan veya düşen, kesilmiş bloklar yaralanmalara ve/veya hasara neden olabilir. Serbest kalan bloklar uygun bir emniyet malzemesi (örneğin çelik kamalar ve destekler) ile kontrolsüz harekete karşı emniyete alınmalıdır.
- f) Kesme işlerinin yapılmasından ve kesilen parçaların sökülmesinden sonra kalan yapının güvenli bir şekilde kalması için parçaların uygun boyutta olmasını ve doğru yerleştirilmesini sağlayınız.
- g) Kesinlikle asılı halde duran yüklerin altında bulunmayınız.
- h) Kişilerin düşmesini önlemek için arabirim veya mevcut açıklık güvenli ve iyi görünür bir şekilde sabitlenmiş olmalıdır.
- i) Koruyucu elbise kullanınız. Emniyet ayakkabısı, koruyucu eldiven, kulaklık, koruyucu gözlük ve gerekirse baret kullanınız.
- j) Örneğin mineral içeren tozlar gibi belirli tozların kansere neden olduğu kabul edilir. Toz oluşan çalışmalarda solunum koruması kullanınız.
- k) **Uygun iş kıyafetleri giyiniz. Bol kıyafet veya takı taşımayınız, aksi halde hareketli parçalara takılabilirler. Uzun saçlar için saç filesi kullanınız.**
- l) **Çocukları uzak tutunuz. Diğer kişileri de çalışma alanınızdan uzak tutunuz.**
- m) **Öğretilmeden, çocuklar veya güçsüz kişiler tarafından kullanılması uygun değildir.**
- n) **Çocuklara alet ile oynamalarının yasak olduğu öğretilmelidir.**
- o) Kurşun içeren boyalar gibi malzemelerin tozu, bazı ahşap türleri, kuartz içeren beton / duvar / taşlar, mineraller ve metaller sağlığa zarar verebilir. Tozlara dokunulması veya tozların solunması, kullanıcıda veya yakınında bulunan kişilerde alerjik reaksiyonlara ve/veya solunum yolu hastalıklarına yol açabilir. Kayın veya meşe ağacı gibi belli tür tozlar özellikle ahşap işlemede ek maddelerle (kromat, ahşap koruyucu malzemeler) bağlantılı çalışıldığında kanser yapıcı olarak kabul edilir. Asbest içerikli malzemeler sadece uzman kişiler tarafından işlenmelidir **Mümkünse bir toz emme tertibatı kullanılmalıdır. Daha yüksek bir toz emme derecesine ulaşmak için uygun bir mobil toz emme tertibatı kullanılmalıdır. Gerekliyse ilgili toza uygun bir solunum koruma maskesi takılmalıdır. Çalışma yerinin iyi havalandırılmasını sağlayınız. İşlenecek malzemeler için ülkenizde geçerli olan talimatlara dikkat ediniz.**

- p) Diğer kişilerin donanıma veya uzatma kablosuna dokunmasına izin vermeyiniz.
- q) **Uygunsuz vücut hareketlerinden kaçınınız. Güvenli bir duruş sağlayınız ve her zaman dengeli durunuz.**
- r) Çalışma sırasında düşme tehlikesini önlemek için kabloları ve hortumları daima aletten uzakta tutunuz.
- s) Kabloları ve hortumları dönen parçalardan uzak tutunuz.
- t) Çalışma sırasında gaz, su, elektrik veya diğer hatların hasar görmesi ciddi tehlikelere neden olur. İnşaat bölümü ile birlikte kesme alanında hiçbir gaz, su, elektrik veya diğer hatların bulunmadığından emin olunuz. Örneğin bir elektrik hattına zarar vermeniz durumunda, aletin dışarıda yer alan metal parçaları gerilim yüklü hale gelebilir.
- u) Kontrolsüz şekilde akan veya püsküren su hasara veya kazalara neden olabilir. Suyun görünmeyen veya içeride kalan boşluklara (örn. duvar) akabileceğini unutmayınız. Kullanılan soğutma suyunun kontrollü şekilde akıtılmasını ve uygun şekilde boşaltılmasını sağlayınız.
- v) **Merdiven üzerinde çalışmayınız.**

5 Güvenlik uyarıları

5.2 Tehlike bölgesinin emniyete alınması



Çalışma alanını emniyete alınız. Personelin veya aletlerin düşen, etrafa sıçrayan veya hareket eden parçalar nedeniyle zarar görmeyeceğinden emin olunuz.

Aletin çalıştırılması sırasında hareket eden parçalar ile arada en az 1,5 metrelik bir güvenlik mesafesi bırakılmalıdır.

Asla rotasyonlu testere bıçağının kesme düzleminde durulmamalıdır.

Asla aletin altında durulmamalıdır.

Doğrudan görülemeyen, arka taraftaki kesme alanını da emniyete alınız.

Gerekli desteklerin, bariyerlerin ve üçüncü şahıslar için ikazların eksiksiz olmasını sağlayınız.

Montaj işlemleri ve kesilen parçaların sökülmesi sırasında çalışma bölgesinin altında hiç kimsenin bulunmadığından emin olunmalıdır.

UYARI

Düşen parçalar ciddi yaralanmalara neden olabilir.

5.3 Genel güvenlik önlemleri

- a) Aleti ancak kullanım kılavuzunu okuyup içeriğini anladıktan ve bir Hilti uzmanından güvenli kullanım hakkında eğitim aldıktan sonra kullanınız. Tüm uyarıları ve notları dikkate alınız.
- b) Tehlikeli bir durumun algılanması durumunda, uzaktan kumanda üzerinde bulunan Acil durdurma tuşuna basılmalıdır.
- c) **Tehlikeli bir durumu algılamamız durumunda şebeke fişini prizden çekiniz.**
- d) **Doğru aleti kullanınız. Aleti ön görülmemiş amaçlar için kullanmayınız, aksine sadece usulüne uygun ve kusursuz bir durumda kullanınız.**
- e) Bu aletin öngörülen uygulamalar dışında kullanılması tehlikeli durumlara yol açabilir. Aleti, aksesuarları, ek aletleri vb. bu talimatlara ve bu alet için özel açıklamalara uygun şekilde kullanınız. Çalışma şartlarını ve yapılacak işi de ayrıca göz önünde bulundurunuz.
- f) **Sadece kullanım kılavuzunda yer alan orijinal yedek parça veya ilave aletleri kullanınız.** Kullanım kılavuzunda tavsiye edilen aksesuar parçaları veya ilave aletler dışındaki bir kullanım sizin için bir yaralanma tehlikesi anlamına gelebilir.
- g) Elektrikli el aletleri toz veya gazı yakabilecek kıvılcım oluştururlar. Çevre koşullarını dikkate alınız. Yangın veya patlama tehlikesi olan yerlerde aleti kullanmayınız.
- h) Tutamakları kuru, temiz ve yağsız ve gressiz bir şekilde tutunuz. Testere başının kilitlerini açmadan önce testere başını emniyetli bir şekilde tutmaya dikkat ediniz.
- i) **Alete aşırı yüklenmeyiniz. Bildirilen hizmet alanında daha iyi ve güvenli çalışsınız.**
- j) Aleti kesinlikle kontrolsüz bırakmayınız.
- k) Kullanılmayan aletleri güvenli olarak muhafaza ediniz. Kullanılmayan aletler kuru, yüksek veya çocukların ulaşamayacağı bir yerde saklanmalıdır.
- l) Aletin kullanılmadığı durumlarda (örneğin bir çalışma molası sırasında), testere başı takılmadan önce ve bakım ve onarım çalışmalarından önce şebeke fişi prizden çekilmelidir. Bu önlemler aletin istem dışı çalışmasını önler.
- m) **Elektrik kontakları yağmura ve ıslanmaya karşı korunmalıdır.**
- n) Aleti devreye almadan önce ayar aletlerini veya vidalama anahtarlarını çıkartınız. Dönen bir alet parçasında bulunan bir el aleti veya anahtar yaralanmalara yol açabilir.
- o) Kullanılmadan önce cihazın, aletlerin ve aksesuarların kusursuz durumda olup olmadığı ve usulüne uygun olarak çalışıp çalışmadığı kontrol edilmelidir. Hareketli parçaların kusursuz çalışıp çalışmadığı ve sıkışması veya parçaların hasarlı olup olmadığı kontrol edilmelidir. Bütün parçalar doğru takılmış olmalıdır ve aletin kusursuz ve güvenli bir şekilde çalışması için tüm koşullar yerine getirilmiş olmalıdır. Hasarlı parçalar usulüne uygun olarak yetkili bir atölyede tamir ettirilmeli veya değiştirilmelidir.
- p) Delme ve kesme tortularına elle temas etmeyiniz. Gözle temas etmesi durumunda temas eden bölgeyi derhal temiz suyla yıkayınız ve gerekirse doktora başvurunuz.
- q) Kuru kesme gibi toz oluşturan çalışmalarda toz koruma maskesi kullanınız. Bir toz emme tertibatı bağlayınız. Sağlığa zarar verebilecek malzemeler (örn. asbest) üzerinde çalışma yapılmamalıdır.
- r) Bakım ve koruma hakkında uyarılara uyunuz.

5 Güvenlik uyarıları

5.4 Elektrik çarpmasına karşı koruma

- a) Vücudunuzun toprakla teması var ise yüksek elektrik çarpması riski oluşur. Elektrik çarpmasına karşı kendinizi koruyunuz. Toprağa teması olan parçalara vücudunuz ile temas etmekten kaçınınız, örn. borular, radyatörler, fırınlar, buzdolapları.
- b) Aletin bağlantı hatlarını düzenli olarak kontrol ediniz ve hasar durumunda bunu yetkili bir elektrik uzmanına yeniletiniz. Uzatma hatlarını düzenli olarak kontrol ediniz ve hasar görmüş ise değiştiriniz.
- c) Alet ve aksesuarın usulüne uygunluk durumunu kontrol ediniz. Hasar varsa, sistem tam değilse veya kumanda elemanları kusursuz işlemiyorsa, aleti ve aksesuarları çalıştırmayınız.
- d) Çalışma sırasında testerenin elektrikli besleme hattı zarar görürse, besleme hattına veya testereye asla temas edilmemelidir. Böyle bir durumda Acil durdurma tuşuna basılmalı ve şebeke fişi prizden çekilmelidir.
- e) Hasarlı şalterler Hilti Servisi'nde yenilenmelidir. Şalteri açılıp kapanmayan aletleri kullanmayınız.
- f) **Alet onarımı sadece elektrik uzmanları tarafından (Hilti Servisi) ve orijinal yedek parçalar kullanılarak yapılmalıdır, aksi takdirde kullanıcı için olası tehlikeler söz konusudur.**
- g) **Bağlantı hatlarını uygun olmayan amaçlar için kullanmayınız. Aleti asla bağlantı hatlarından tutmayınız. Fişi prizden çekmek için bağlantı kablosunu kullanmayınız.**
- h) **Bağlantı kablosunu sıcaktan, yağdan ve keskin kenarlardan koruyunuz.**
- i) Akım taşıyan parçaların yanlışlıkla kesilmesi veya topraklama olmadan izolasyon arızası olması durumunda hayati tehlike söz konusudur. Alet topraklama bağlantısı olmadan asla çalıştırılmama-

lıdır! Aleti ve aksesuarlarını sadece topraklama hattı ve hatalı akım koruma şalteri olan akım kaynaklarına bağlayınız. Her kullanımdan önce aletin kusursuz çalışıp çalışmadığını kontrol ediniz. Jeneratör kullanılması veya mevcut bir topraklama bağlantısının olmaması durumunda topraklama çubuğu kullanınız. Şebeke geriliminin tip plakası üzerinde belirtilene uygun olduğundan emin olunuz.

- j) Elektrik kablosu ve özellikle soket bağlantıları kuru tutulmalıdır. Aletin kullanılmaması durumunda prizleri kapaklarla kapatınız.
- l) Kullanım alanı için sadece izin verilen yeterli kablo kesitine sahip uzatma kablosu kullanınız. Sarılmış durumdaki uzatma kabloları kullanılmamalıdır, aksi takdirde güç kaybı ve kablolarda aşırı ısınma meydana gelebilir.
- m) Temizlik ve bakım çalışmalarından veya çalışmaya ara vermeden önce enerjiyi kesiniz.
- n) Aletin fişi çekildikten sonra gövdedeki tüm parçalar 10 dakikaya kadar hayati tehlikeye neden olabilecek yüksek gerilime sahip olabilirler.

5.5 Kullanıcı ile ilgili talepler

- a) Alet sadece özel eğitimli beton kesme uzmanları tarafından kullanılabilir, bu kişilere "Operatör" denir. Bu kişiler kullanım kılavuzunun içeriğine tamamen hakim olmalı ve güvenli kullanım konusunda Hilti uzmanlarından eğitim almış olmalıdır.
- b) Bir anlık dikkatsizlik ciddi yaralanmalara neden olabilir. Çalışırken dikkatli olunuz, hareketlerinize dikkat ediniz ve mantıklı davranınız. Yorgunsanız veya uyuşturucu, alkol veya ilaçların etkisi altındaysanız aleti kullanmayınız.

- c) Koruyucu elbise kullanınız. Emniyet ayakkabısı, koruyucu eldiven, kulaklık, koruyucu gözlük ve gerekirse baret kullanınız.

5.6 Çalışma güvenliği

- a) Kullanmadan önce duvar kesme testeresinin ve bileşenlerinin (testere bıçağının ve aksesuarların) kusursuz durumda olup olmadığını kontrol ediniz. Hasarların ve hatalı fonksiyonların çalıştırmadan önce **usulüne uygun** olarak giderilmesini sağlayınız.
- b) Devrilen veya düşen bir parça ciddi hasarlara veya yaralanmalara neden olabilir. Ancak duvar kesme testeresi sistemi (ray ayakları) güvenli ve sabit bir şekilde sağlam bir zemine sabitlenmişse ve sistem kurulumu düzgün yapılmışsa çalışma yapılabilir (tüm civatalar sıkılmış, testere başı güvenli bir şekilde raylara kilitlemiş ve sonlandırma parçaları monte edilmiş).
- c) **Prensip olarak asla rotasyonlu testere bıçağının kesme düzleminde durulmamalıdır!** Daima uygun bir testere bıçağı koruması kullanılmalıdır (normal kesimler için BG tipi, düz kesimler için BGF tipi).
- d) Bıçak korumasının kısmen açık olduğu köşe kesimlerinde kesme işlemleri testere bıçağı koruması tarafından kapatılmış olan taraftan yapılmalı, gerekirse operatör tarafından ek önlemler alınmalıdır (kapak, ahşap tabaka, kontrplak).
- e) Tehlike bölgesine girilmesine (örn. testere bıçağının değiştirilmesi veya bıçak koruması yan parçasının çıkartılması, takozların çakılması vb. için) sadece bıçak tahriği kapalı durumdayken ve testere bıçağı dururken izin verilir. Tehlike sahasına girmeden önce Acil durdurma tuşuna basılmalıdır.

- f) Dönen parçalara dokunmayınız. Tutamakları kuru, temiz ve yağsız ve gressiz bir şekilde tutunuz.
- g) Testere ile kesme işlemi sırasında geçerli tahrik parametrelerine ve testere bıçağı devir sayısı ile ön besleme hızı için tavsiye edilen kılavuz değerlere uyunuz.
- h) Sadece EN 13236'ya uygun testere bıçaklarını kullanınız. Teknik olarak belirlenmiş çap aralığının dışındaki testere bıçaklarının kullanılması yasaklanmıştır. Testere bıçaklarını aletin dönüş yönüne uygun olarak monte ediniz.
- i) Lazer kaynaklı segmanlara sahip testere bıçaklarının kullanılmasıyla segmanların kırılma riski azaltılabilir.
- j) Her kullanımdan önce duvar kesme testeresinde, flanşta ve testere bıçağında hasar (örn. bıçakta çatlak) olup olmadığını kontrol ediniz ve bıçak bağlantı yerini yağıdan arındırınız.
- k) Testere bıçağı sıcak olabilir bu nedenle iş eldiveni olmadan tutulmamalıdır!
- l) Ray ayaklarını sabitlemek veya parçaları emniyete almak için sadece uygun boyuttaki sabitleme malzemelerini (dübel, civatalar vb.) kullanınız
- m) Önerilmeyen orijinal aksesuarların kullanılması yaralanmalara ve hasara neden olabilir. Sadece bu kullanım kılavuzunda tavsiye edilen aksesuarlar kullanılmalıdır.
- n) Tırmanma yardımcıları (iskele, merdiven vb.) kullanırken bunların yönetmeliklere uygun olduğundan ve hasarlı olmadığından emin olunuz.
- o) Operatör, kesme işleminin hiçbir anında tehlikeli bölgede insanların bulunmamasını sağlamalıdır – bu durum doğrudan görülemeyen bölgeler için de geçerlidir, örn. kesilen yerin arka tarafı. Gerekirse büyük alanlı bariyerler yerleştirilmeli veya gözetmen personel görevlendirilmelidir.

5 Güvenlik uyarıları

- p) Daima dikkatli olunuz. Kesme işlemini, su soğutma sistemini ve çalışma yerinin çevresini izleyiniz. Konsantre olmamışsanız alet ile çalışmayınız.
- q) Testere sisteminde değişiklik yapılmalıdır!

5.7 Taşımaya ilişkin güvenlik uyarıları

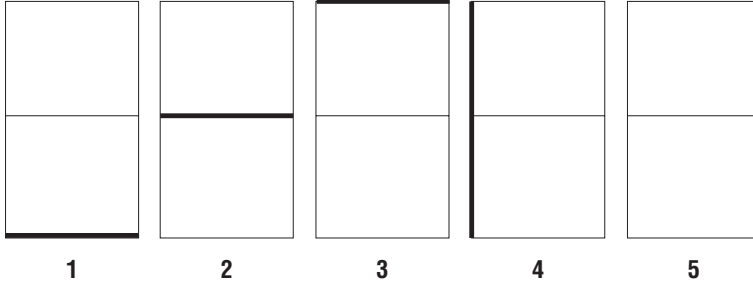
- a) Ağır yükleri kaldırmaktan ve taşımaktan kaçınınız. Uygun kaldırma ve taşıma imkanlarından faydalanınız ve gerekirse ağır yükleri birkaç kişiyle paylaşınız.
- b) Taşıma için öngörülen tutamakları kullanınız. Tutamakları kuru, temiz ve yağsız ve gressiz bir şekilde tutunuz.
- c) Aletin düşebileceğine dikkat ediniz. Aleti sadece düz ve sabit zeminlere bırakınız.
- d) Taşıma sırasında testere sistemi ile parçalarını istem dışı kayma ve düşmeye karşı emniyete alınız.
- e) Aletin vinçle taşınması sadece uygun kaldırma aletleri ve taşıma için öngörül-müş yerler kullanılarak yapılmalıdır. Taşıma işleminden önce çıkarılabilir tüm parçaların güvenli bir şekilde taşıma aletine sabitlendiğinden veya kilitlendiğinden emin olunuz. Kesinlikle asılı halde duran yüklerin altında bulunmayınız.
- f) Devrilme tehlikesi! 1,5 metreden uzun raylar taşıma aracının devrilmesine neden olabilir. Taşıma aracının üzerinde 1,5 metreden uzun raylar taşınmamalıdır. Devrilen bir taşıma aracı yaralanmalara ve maddi hasarlara neden olabilir.
- g) Taşıma aracı testere sisteminin ve tanımlanan aksesuarların taşınması için öngörülmüştür ve başka türlü taşıma amaçları için kullanılmamalıdır.

6 Çalışma hazırlığı

6.1 Kesme sonucunun planlanması ve kesimlerle sabitlemelerin gösterilmesi

UYARI

Genellikle kesilecek olan parçalar müşteri tarafından belirlenir. Ray ayaklarının düzgün bir şekilde konumlandırılması iyi bir kesme sonucu elde edilmesini sağlar.



Bölümlenme kesiti olan kapı kesimi için örnek kesim sırası

Gerekirse bölümlenme kesimleri vasıtasıyla maksimum beton bloğu ağırlığı ilgili duruma göre ayarlanabilir (örn. maksimum izin verilen zemin yükü, kaldırma aletinin taşıma kapasitesi, kapı ölçüleri).

Kesilen betonu sabitlemek için uygun çelik takozlar ve destekler yerleştirilmelidir.

6.2 Güç kaynağı / koruma

DİKKAT

İnşaat alanındaki şebeke veya jeneratör hatlarında daima topraklama hattı ve hatalı akım koruma şalteri olduğundan ve bunların bağlı olduğundan emin olunuz.

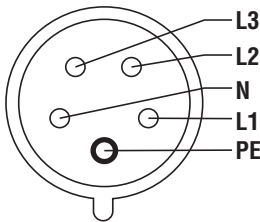
İnşaat alanındaki hatların aşağıdaki şekilde emniyete alınmasını sağlayınız:

Gerilim varyantı 3 × 380 ... 400 V

Koruma	16 A
Hatalı akım koruma şalteri (FI)	Tip A 30 mA
Gerekli alternatör gücü	Min. 20 kVA @ 16 A

6.3 Güç kaynağı / şebeke fişi

Bağlantı şeması



L3	Faz 1
L2	Faz 2
N	Faz 3
L1	Nötr iletken (testere tarafından kullanılmayan ve telle bağlanmamış)
PE	Toprak iletkeni (topraklama)

Gerilim varyantı	3 × 400 V
Bağlantı şeması	3~ + N + PE - 16 A

6 Çalışma hazırlığı

UYARI

Eksik fazlar (L1, L2, L3) ve mevcut şebeke gerilimi uzaktan kumanda üzerinde gösterilir.

6.4 Uzatma kablosu / kablo kesiti

Uygulama alanında sadece yeterli iletken çapraz kesite sahip uzatma kablosunun kullanılmasına dikkat edilmelidir, aksi takdirde kablo aşırı ısınabilir.

EN 61029-1 uyarınca 16 A için kablo kesitleri en az 1,5 mm² olabilir (kablo kesiti = her bir kablonun kesit yüzeyi).

Düşük kesitli ve uzun kablolar gerilim düşüşüne ve gerekirse güç düşüşüne neden olur.

Elektrikli duvar kesme testeresi çalışırken uzatma kablosunun kablo makarasına sarılı olmamasına dikkat ediniz.

6.5 Soğutma suyu bağlantısı

25°C'lik bir su sıcaklığında testere başının soğutulması için yaklaşık 2 l/dak'lık suya ihtiyaç vardır.

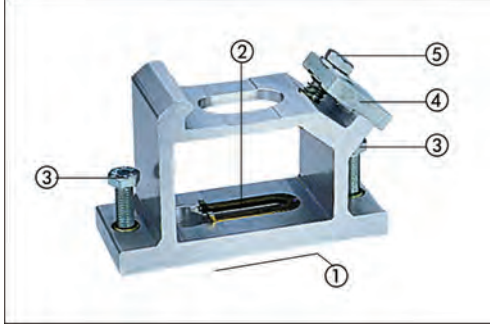
Soğutma gücünün düşük olması durumunda aletin koruma kapatması devreye girer.

Sadece temiz soğutma suyu kullanınız.

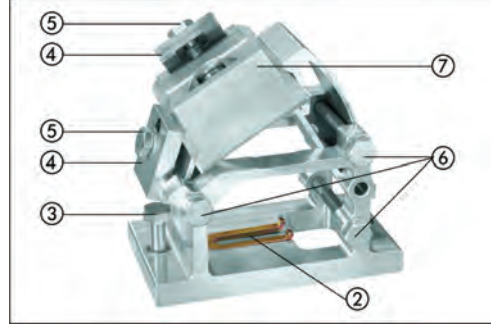
Hat basıncının düşük olması durumunda su beslemesinde ortaya çıkabilecek olası bir kirlenmeye karşı su bağlantısında tek yönlü valf kullanınız.

7 Sistem kurulumu

7.1 Ray ayakları



Normal kesim için ray ayağı



Eğri ve merdiven biçimli kesim için ray ayağı

- ① Bağlantı yüzeyi
- ② Ray ayağı montajı için dübel yuvası
- ③ Terazileme vidası
- ④ Rayların sıkıştırılması için sıkıştırma plakası
- ⑤ Rayların sıkıştırılması için sıkıştırma civatası
- ⑥ Eğik pozisyon için sıkıştırma civataları
- ⑦ Merdiven biçimli kesim için sıkıştırma plakası

7.2 Ray ayaklarının sabitlenmesi

İKAZ

Mevcut zemin için uygun dübeli kullanınız ve dübel üreticisinin montaj talimatlarını dikkate alınız.

DİKKAT

Belirtilen ray ayağı mesafelerine uyulmaması kesilecek yerin değişmesine ve istisnai durumlarda dübel sabitleme yerinin kesilmesine neden olabilir.

DİKKAT

Testere sisteminin uygun boyutta olması ve zemine uygun şekilde sabitlenmesi verimli ve güvenli bir çalışma için temel koşuldur.

İKAZ

Hilti metal genişleme dübeli M12 normal şartlar altında deliksiz beton donatılardaki sabitleme işlemleri için uygundur. Buna karşılık bazı koşullar altında alternatif bir sabitleme de gerekli olabilir. Güvenli bir sabitlemeye yönelik sorularınız için Hilti Teknik Servis'i ile irtibat kurunuz.

İKAZ

Delikli beton, duvar, yapay veya doğal taş ve benzer uygulamalar için HKD-D M12 dübel uygun değildir.

7 Sistem kurulumu

UYARI

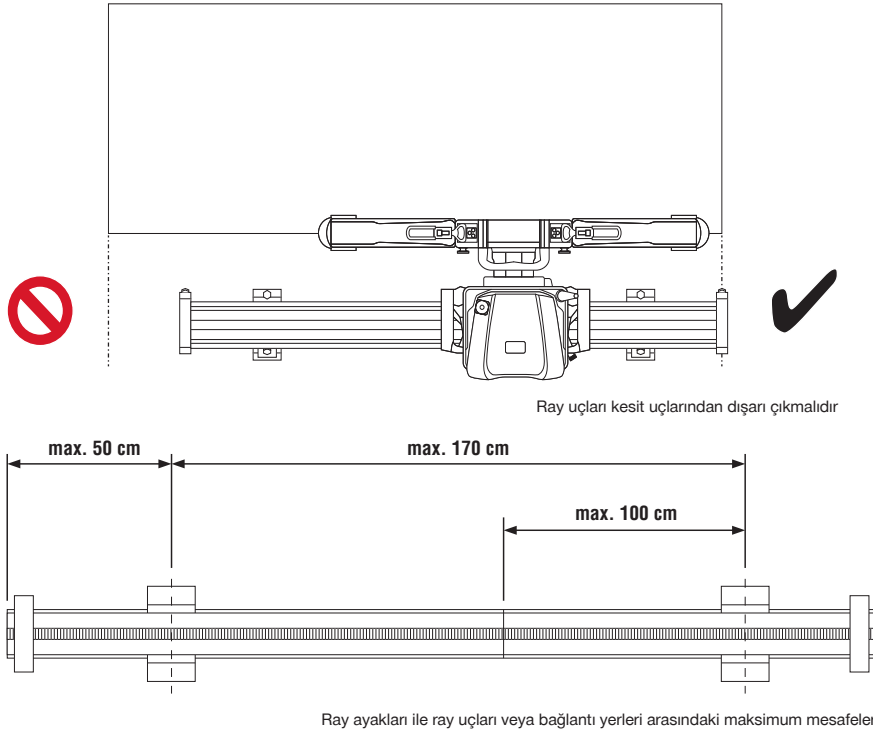
Eđri ve merdiven biçimli kesimler için DS-RFP-L ray ayađı kullanılmalıdır.

UYARI

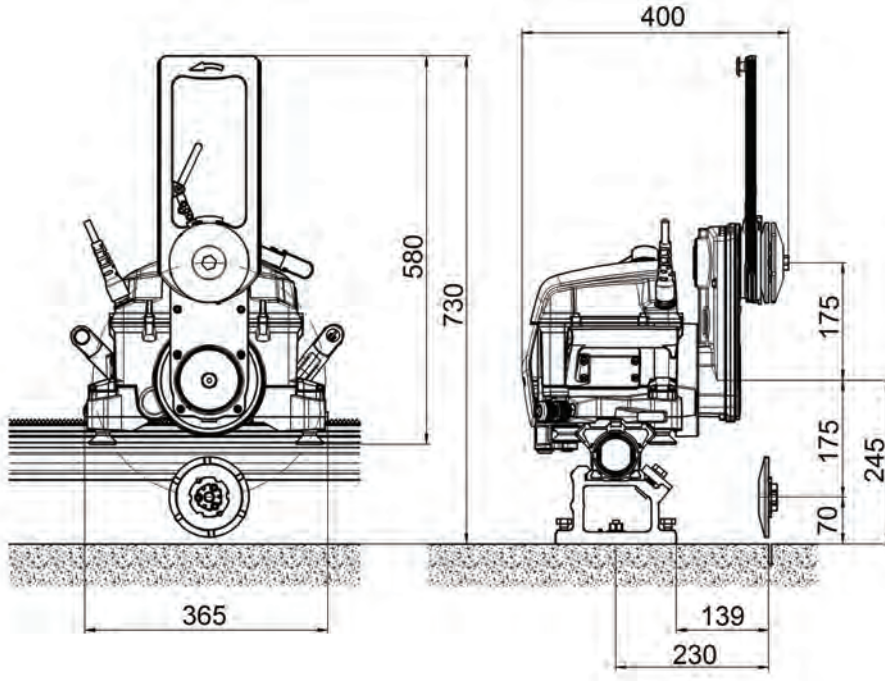
Ray montajı sırasında, durdurucu uç tarafından sınırlanan ray alanının en az kesit uçlarına kadar serbest olmasına dikkat edilmelidir.

Aksi takdirde testere başı durdurucu uç tarafından bloke edilebilir ve kesme işlemi yarıda kesilebilir.

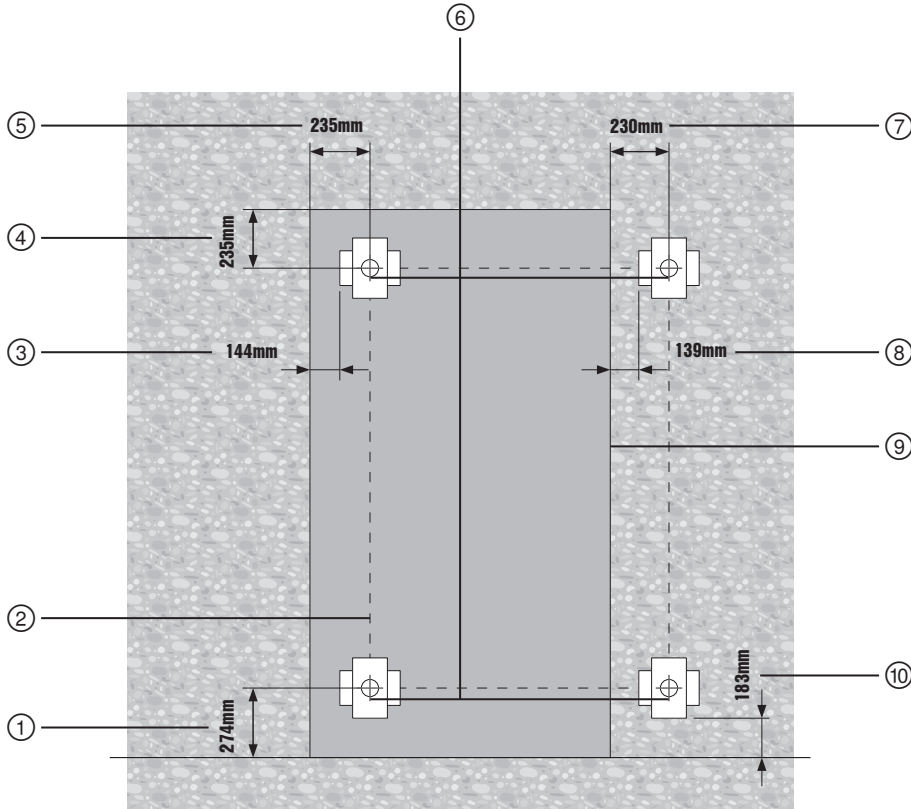
Ray uçlarına, kesit uçlarına, ray ayaklarına ve dübellere yönelik mesafeler



7 Sistem kurulumu



DST 10-CA testere başının ana ölçüleri (mm cinsinden)



Kesme noktasına yönelik dübel ve ray ayağı mesafeleri

7 Sistem kurulumu

- ① Düz kesim sırasında zemine yönelik dübel mesafesi
- ② Dübel hatları
- ③ Kesit kenarına yönelik ray ayağı mesafesi (testere bıçağı ile)
- ④ Kesit kenarına yönelik dübel mesafesi (testere bıçağı ile)
- ⑤ Kesit kenarına yönelik dübel mesafesi (testere bıçağı ile)
- ⑥ Ray ayağını içeren dübel konumları; 90° döndürülerek yatay ve dikey kesimler için kullanılabilir
- ⑦ Kesit kenarına yönelik ray ayağı mesafesi (testere bıçağı olmadan)
- ⑧ Kesit kenarına yönelik dübel mesafesi (testere bıçağı olmadan)
- ⑨ Planlanan kesim (örneğin kapı konturu)
- ⑩ Düz kesim sırasında zemine yönelik ray ayağı mesafesi

1. Ray ayağı montajı için dübel deliği işaretlenmelidir.

UYARI Ray ayakları ray ucundan maksimum 50 cm ve ray bağlantısından maksimum 100 cm mesafede olmalıdır. İki ray ayağı arasındaki mesafe 170 cm'yi aşmamalıdır.

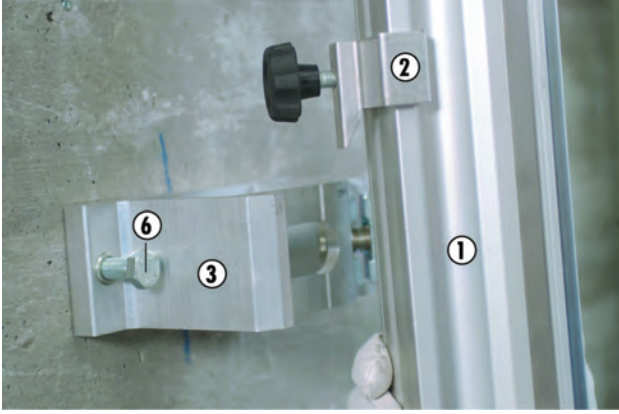
2. Dübel deliğinin açılması (derinlik ve çap dübel üreticisinin verilerine göre).
3. Delikteki tozlar temizlenmelidir.
4. Dübel yerleştirilmeli (örn. Hilti HKD-D M12) ve yerleştirme aleti ile sağlamlaştırılmalıdır.
5. Şapkalı somunlu sabitleme civataları 8.8 (aksesuar çantası içeriği) elle sonuna kadar çevrilerek sokulmalıdır.



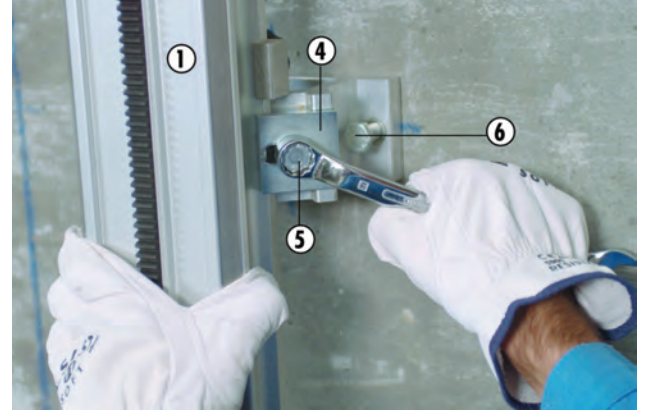
6. Ray ayağı yerleştirilmeli, ayarlanmalı ve şapkalı somun hafifçe sıkılmalıdır.

UYARI Montaj sırasında ayakların destek yüzeylerinde terazileme vidaları çıkıntı oluşturmamalıdır.

7.3 Ray montajı



Standart ray tabanı ile ray ayağı montajı



Standart ray tabanı ile ray ayağı montajı



Eğri ve basamaklı kesim tabanı ile ray ayağı montajı



Eğri ve basamaklı kesim tabanı ile ray ayağı montajı

- ① Ray
- ② Ray kancası
- ③ Ray ayağı
- ④ Rayların sıkıştırılması için sıkıştırma plakası
- ⑤ Rayların sıkıştırılması için sıkıştırma civatası
- ⑥ Terazileme vidası
- ⑦ Merdiven biçimli kesim için sıkıştırma plakası

UYARI

Ray kancası, eğik kesim ray ayağı için kullanılamaz.

1. Ray kancaları raya monte edilmelidir.
2. Raylar, monte edilmiş ray kancalarıyla ray ayağına asılmalı ve sıkıştırma plakaları kilitlenmelidir.
3. Ray ayağı raya dik şekilde yerleştirilmeli ve sıkıştırma plakaları sıkılmalıdır.
4. Olası seviye farkları terazileme vidaları yardımıyla giderilmelidir.

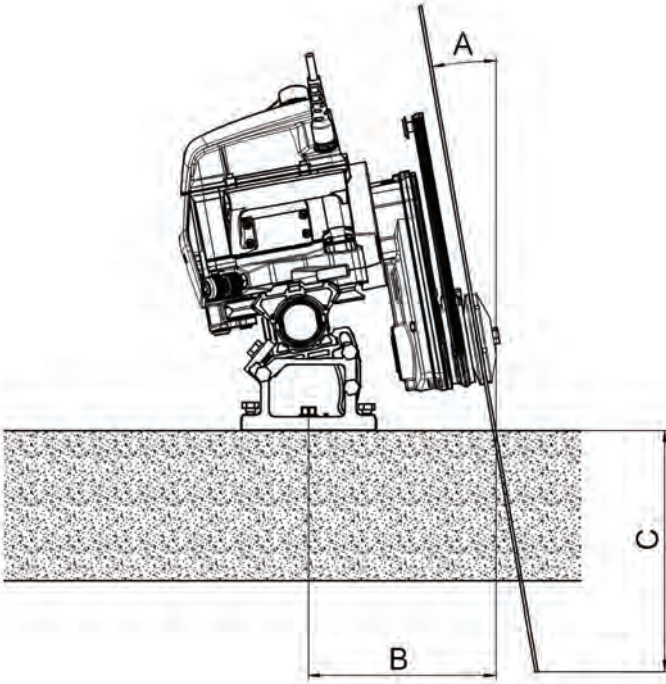
7 Sistem kurulumu

5. Kesim mesafesi ayarlanmalı ve sabitleme civataları sıkılmalıdır.

UYARI Bu sırada planlanan kesime yönelik ray ayağı mesafeleri için öngörülen verilere dikkat edilmelidir.

6. Her iki rayın uçlarına sonlandırma parçaları monte edilmelidir.

7.3.1 Eğik kesimlere yönelik ayar ölçüleri



A	B	C			
		(Ø) 600 mm	(Ø) 700 mm	(Ø) 800 mm	(Ø) 900 mm
0°	23,0 cm	23,0 cm	28,0 cm	33,0 cm	38,0 cm
5°	23,8 cm	19,9 cm	24,9 cm	29,9 cm	34,9 cm
10°	24,8 cm	17,1 cm	22,0 cm	26,9 cm	31,8 cm
15°	26,0 cm	13,9 cm	18,8 cm	23,7 cm	28,5 cm
20°	27,6 cm	10,8 cm	15,5 cm	20,2 cm	24,9 cm
25°	29,5 cm	7,5 cm	12,0 cm	16,5 cm	21,1 cm
30°	31,8 cm		8,3 cm	12,7 cm	17,0 cm
35°	34,6 cm			8,6 cm	12,7 cm
40°	38,1 cm				8,3 cm

7.4 Rayın uzatılması

UYARI

Uzun kesimler için konik bağlantı ve eksantrik saplama yardımıyla her bir ray uzatılabilir.



- ① Ray
- ② Konik bağlantı
- ③ Eksantrik saplama
- ④ 1/2" 4 köşe anahtar
- ⑤ Konik kovan

1. Koni ve konik kovan temizlenmelidir.
2. Koni takılmalı ve eksantrik saplama ile sabitlenmelidir.
3. Ray koninin üzerine yerleştirilmeli ve gerekirse eksantrik saplama sabitlenmelidir.
4. Çıkarmak için eksantrik saplama aksi yönde çevrilmeli ve koni dışarı doğru bastırılmalıdır.

7.5 Testere başı montajı

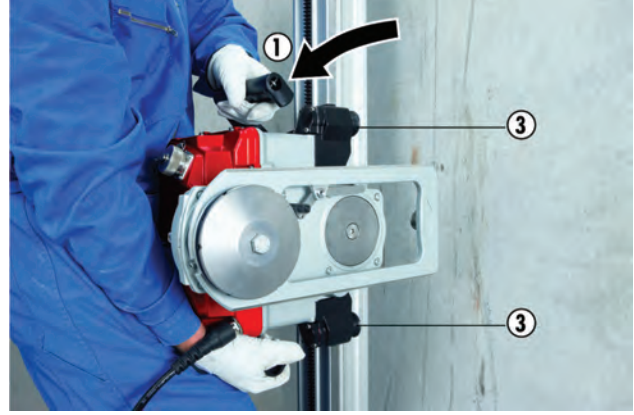
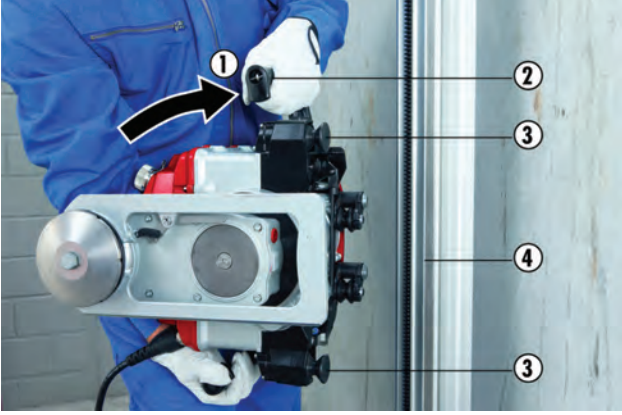
DİKKAT

Testere başının kilitlerini açmadan önce testere başını emniyetli bir şekilde tutmaya dikkat ediniz.

UYARI

Bitişik kesim uygulamaları için bitişik kesim flanşı DS-FCA-110 testere başına monte edilmelidir.

7 Sistem kurulumu



- ① Entegre kilit açma tuşlu sıkıştırma kolu
- ② Kilit açma düğmesi
- ③ Kılavuz kasnak
- ④ Kılavuz yüzey

1. Kilit açma düğmesine ② basılmalı, sıkıştırma kolu ① aşağıya doğru bastırılmalı ve alttaki konumda yerine oturtulmalıdır.
UYARI Sıkıştırma kolunun açık veya kapalı konumda sorunsuz şekilde kilitlenmemesi durumunda, testere başı montajı yarıda kesilmelidir.
2. Testere başı sabitlenmiş raya yerleştirilmelidir.
3. Kılavuz kasnakların ③ doğru konumda olup olmadığı kontrol edilmelidir.
UYARI Kılavuz yüzeyler ④ kılavuz kasnakların ortasında bulunur.
4. Kilit açma düğmesine ② basılmalı, sıkıştırma kolu ① yerine oturuncaya kadar yukarıya doğru çekilmelidir.
5. Serbest bırakmadan önce kılavuz kasnakların ray üzerindeki durumu ③ ve sıkıştırma kolunun yerine düzgün şekilde oturup oturmadığı kontrol edilmelidir (sıkıştırma kolu ileri geri hareket ettirilmelidir).

7.6 Bıçak koruma tutucusunun ayarlanması



- ① Bıçak koruma tutucusu
- ② Aletsiz kapak

7 Sistem kurulumu

1. Bıçak koruma tutucusu ① istenen konuma ayarlanmalıdır (45°/90°/135°).
2. Kol ② hafifçe bastırılmalı ve yerine oturduğu duyuluncaya kadar aynı anda bıçak koruma tutucusu çevrilmelidir, daha sonra kol ölü nokta üzerinde kilitlenmelidir.
3. Kapak kilidinin açılması için kol ② aksi yönde açılmalıdır.

7.7 Şebeke kablosu, uzaktan kumanda kablosu ve soğutma suyu hattı bağlanmalıdır

DİKKAT

Çekerken asla kablodan değil, aksine soketten tutarak çekilmelidir. Koruma kapakları derhal kapatılmalıdır.

DİKKAT

Hasar oluşumu önlemek için tüplerin ve soketin temiz ve hatasız olup olmadığı kontrol edilmeli ve bağlantıdan önce muhtemel hatalar ve kirlenmeler giderilmelidir.

DİKKAT

Kablolar karıştırılmamalı ve soket bağlantıları suyun içinde olmayacak ve kablolar çekme kuvveti olmaksızın testere başını takip edebilecek şekilde yerleştirilmelidir.



- ① Uzaktan kumanda kablosu için priz
- ② Soğutma suyu hattı için bağlantı
- ③ Prizler ve soketler için koruma kapakları
- ④ Emniyet kovarı
- ⑤ Şebeke kablosu
- ⑥ Anten

7 Sistem kurulumu

- ⑦ Çalışma durumu göstergesi
- ⑧ Konum tespiti için işaretleme (Cut Assist (kesme asistanı) için)
- ⑨ Eksi yönde kesim ucuna yönelik mesafe (Cut Assist (kesme asistanı) için)
- ⑩ Artı yönde kesim ucuna yönelik mesafe (Cut Assist (kesme asistanı) için)

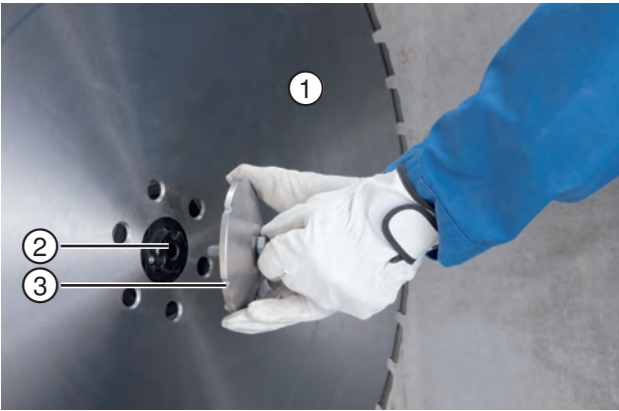
1. Soğutma suyu hattı bağlanmalıdır
2. Şebeke kablosu akım kaynağına bağlanmalıdır
3. Telsiz dalgası üzerinden çalışma isteniyorsa, uzaktan kumanda açılmalıdır
UYARI Uzaktan kumanda kablosu üzerinden çalışmak isteniyorsa, ilave olarak aşağıdaki adımlar yürütülmelidir:
4. Uzaktan kumanda kablosunun bağlanması için koruma kapakları çıkarılmalıdır
5. Soket hizalanmalı ve zorlamadan sonuna kadar bastırılmalıdır
6. Emniyet kovanı kapatılmalı ve yerine oturtulmalıdır
7. Uzaktan kumanda açılmalıdır

7.8 Testere bıçağının takılması

UYARI

Bitişik kesim uygulamaları için bitişik kesim flanş DS-FCA-110 ve bitişik kesim koruması (opsiyonel olarak temin edilebilir) kullanılmalıdır.

Merkezi sıkıştırma civatası olarak sadece orijinal Hilti civata (çelik kalitesi 10.9) kullanılmalıdır. Her çalıştırmadan önce duvar kesme testeresinin, flanşın ve testere bıçağının hasar, çatlak ve ısınma nedeniyle renk değişimi durumlarını kontrol ediniz ve yağlanmış testere bıçaklarını temizleyiniz.



- ① Testere bıçağı
- ② Merkezleme ve bağlantı flanşı
- ③ Bıçak flanşı
- ④ Sıkıştırma civatası
- ⑤ Bitişik kesim bağlantısı için delikler

7 Sistem kurulumu

1. Testere bıçağı ① doğru dönüş yönünde testere kolundaki tahrik yuvasına yerleştirilmelidir.
2. Bıçak flanşı ③ yerleştirilmeli sabitleme civatası hafifçe sıkılmalıdır.
3. Testere bıçağı ①, bitişik kesme bağlantısı ⑤ için deliklerin su kanalları arasında olacağı şekilde ayarlanmalıdır.
4. Sıkıştırma civatası ④ sıkma anahtarı SW 19 ile güçlü bir şekilde sıkılmalıdır (110 Nm).

7.9 Bıçak korumasının monte edilmesi

UYARI

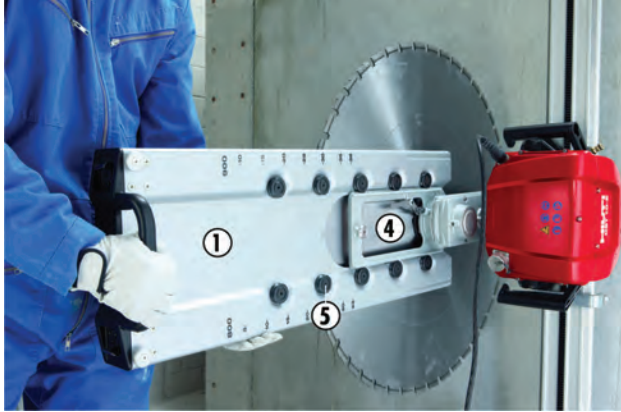
Özel ve bölgesel durumlar nedeniyle bıçak koruması kullanılmıyorsa, sıçrayan parçalara karşı kalıp tahtalarıyla çalışma alanı etrafının çevrilmesi gibi özel önlemler alınmalıdır.

Bitişik kesim uygulamaları için bitişik kesim flanşı DS-FCA-110 ve bitişik kesim koruması (opsiyonel olarak temin edilebilir) kullanılmalıdır.

Bıçak korumasının temiz tutunuz ve işlevlerini eksiksiz olarak yerine getirebilmesi için her kullanımdan sonra düzenli olarak temizleyiniz.

DİKKAT

Yan parça sadece dikine köşe kesimleri için çıkartılmalıdır!



- ① Bıçak koruma orta parçası
- ② Bıçak koruma yan parçası
- ③ Metal kanca
- ④ Bıçak koruma tutucusu

7 Sistem kurulumu

⑤ Kılavuz makaralar

⑥ Geri kolu

⑦ Germe kamı

⑧ Germe lastiđi

1. Bıçak koruma orta parçası ① veya tüm bıçak koruması bıçak koruma tutucusunun ④ üzerine itilmelidir.
2. Bıçak koruma yan parçasının ② her iki metal kancası ③ bıçak koruma orta parçasına ① geçirilmeli, daha sonra gergi kolu ⑥ ile sabitlenmelidir.
3. Bıçak koruma tutucusundaki bıçak koruması bir germe lastiđi ⑧ ile germe kamında ⑦ emniyete alınmalıdır.
4. Yan parçanın ② çıkartılması için gergi kolu ⑥ açılmalı ve kaldırılmalıdır.

8 Çalıştırma

8.1 Kesme başlangıcı öncesindeki kontroller

- İnşaat alanındaki ön çalışmalar yapılmalıdır (destekler, su toplama vb.).
- Kesilecek parçanın önündeki ve arkasındaki tehlikeli bölgeler emniyete alınmalı ve bariyerle kapatılmalıdır. Tehlikeli alanda kimse bulunmamalıdır.
- Elektrik ve su bağlanmış olmalıdır. Güç kaynağının topraklama hattı ile hatalı akım koruma şalteri olmalıdır. Su basıncı izin verilen aralıkta olmalıdır.
- Ray ayakları ve raylar doğru yerleştirilmeli ve sabitlenmeli, tüm civatalar ve somunlar sıkılmalıdır
- Testere başı ray üzerine doğru monte edilmeli ve kilitleme kolu yerine oturmalıdır. Kilitleme kolunun yerine doğru oturup oturmadığı kolun ileri geri hareket ettirilmesiyle kontrol edilmelidir.
- Testere bıçağı doğru dönüş yönünde monte edilmeli ve testere bıçağı flanşının sabitleme civatası veya 6 gömme vida (bitişik uygulama) sıkılmalıdır.
- Bıçak koruma ve sonlandırma parçaları monte edilmeli ve sabitlenmelidir.
- Uzaktan kumanda telsiz dalgası veya uzaktan kumanda kablosu üzerinden testere başı ile bağlıdır.
- Uzaktan kumandadaki Acil durdurma tuşu çalışıyor, kilidi açılmış ve onaylanmış olmalıdır.
- Uzaktan kumanda kullanıma hazır.
- Testere başındaki çalışma durumu göstergesi yanıyor.
- Güvenlik önlemleri dikkate alınmalıdır.
- **Uzaktan kumanda kullanım kılavuzu okunmuş ve kullanım özelliklerine yönelik bilgi edinilmiş olmalıdır.**

8.2 Yönergeler ve standart değerler

Ön kesim

İlk yapılan kesim ön kesim olarak adlandırılır. Bu kesim her zaman testere kolu çekili iken yapılmalıdır.

Zemine göre (sert, yumuşak veya duvar) ön kesimin kesme derinliği yakl. 4 cm'dir.

UYARI

Ön kesim sadece düşük ön besleme hızı (örneğin % 60) ile yapılmalıdır. Böylece düz ve eğimsiz bir kesim elde edilir.

Müteakip kesimler

Müteakip kesimler tam ön besleme hızında (% 100) çekili veya bırakılmış testere kolu ile yürütülebilir.

Kesme derinliği zeminin sertlik derecesine bağlıdır. Önerilen kesme derinliği 5 ila 9 cm arasındadır.

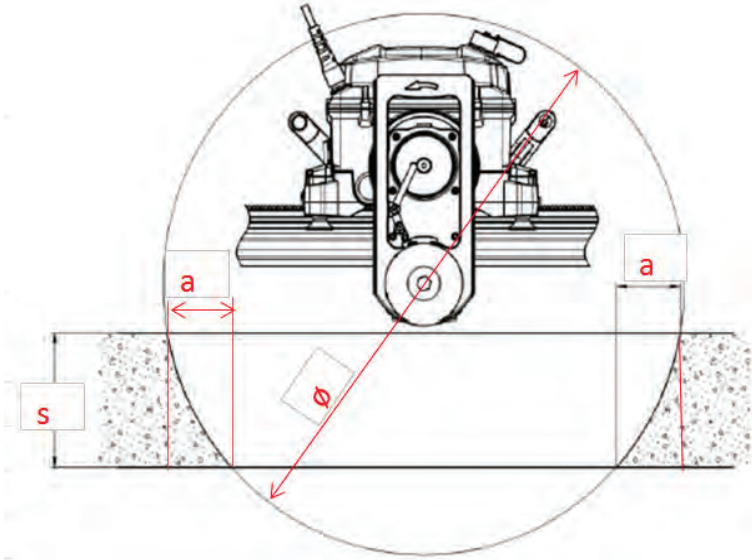
DİKKAT

Kesme oluğundaki testere bıçağı dönmüyorken testere başının uzunlamasına yönde beslenmesi durumunda, kesit kenarına karşı yönde hareket ederken testere hasar görebilir.

8 Çalıştırma

Testere başını hareket ettirmeden önce dönmeyen testere bıçağı her zaman kesme oluğundan dışarı döndürülmelidir.

8.3 Fazla kesimler veya artık mesafeler



s Yapı parçası kalınlığı

a Artık mesafe

Ø Bıçak çapı

Fazla kesim veya artık mesafe duvarın kalınlığına ve testere bıçağı çapına bağlıdır.

Fazla kesim veya artık mesafe

s	a			
	(Ø) 660 mm	(Ø) 710 mm	(Ø) 810 mm	(Ø) 910 mm
120 mm	53 mm	48 mm	41 mm	36 mm
130 mm	60 mm	55 mm	47 mm	41 mm
140 mm	68 mm	62 mm	53 mm	46 mm
150 mm	77 mm	69 mm	59 mm	51 mm
160 mm	86 mm	78 mm	66 mm	57 mm
170 mm	96 mm	86 mm	73 mm	63 mm
180 mm	107 mm	96 mm	80 mm	69 mm
190 mm	119 mm	106 mm	88 mm	76 mm
200 mm	133 mm	118 mm	97 mm	83 mm
210 mm	148 mm	130 mm	106 mm	91 mm
220 mm	165 mm	143 mm	116 mm	99 mm
230 mm	185 mm	158 mm	127 mm	107 mm
240 mm	209 mm	175 mm	138 mm	117 mm
250 mm	242 mm	194 mm	151 mm	126 mm

s	a			
	(Ø) 660 mm	(Ø) 710 mm	(Ø) 810 mm	(Ø) 910 mm
260 mm		217 mm	164 mm	136 mm
270 mm		246 mm	179 mm	147 mm
280 mm		289 mm	195 mm	159 mm
290 mm			213 mm	171 mm
300 mm			234 mm	185 mm
310 mm			259 mm	199 mm
320 mm			290 mm	215 mm
330 mm			335 mm	233 mm
340 mm				252 mm
350 mm				275 mm
360 mm				301 mm
370 mm				334 mm
380 mm				382 mm

UYARI

Cut Assist (kesme asistanı) modunda fazla kesimler sadece sağ yönde bastırılan fazla kesim uzunluklarına kadar yapılır.

Örnek: Testere bıçağı çapının [Ø] 810 mm ve duvar kalınlığının [s] 280 mm olduğu bir durumda, artık mesafe veya fazla kesim [a] 195 mm'dir. Bu fazla kesim sadece manuel modda yapılabilir.

8.4 Testere sisteminin sökülmesi**DİKKAT**

Testere başının kilitletlerini açmadan önce testere başını emniyetli bir şekilde tutmaya dikkat ediniz.

DİKKAT

Hasar oluşumu önlemek için akım beslemesini kesmeden önce testere bıçağı tahriğini ve boyuna / derinlemesine ön beslemeyi kapatınız.

DİKKAT

Hasar oluşumunu önlemek için donma tehlikesi olan durumlarda sistemin soğutma devresi boşaltılmalıdır.

1. Testere kolu 90°'lik pozisyona getirilmeli, alet kapatılmalı ve enerji kablosu çekilmelidir.
2. Uzaktan kumanda çıkartılmalı, soket ve tüpler koruyucu kapaklarla birlikte kilitletlenmelidir.

8 Çalıştırma

3. Su hortumu testere başından çıkartılmalı ve bıçak koruması, testere başı ve ray sistemi temizlenmelidir.
4. Bıçak koruması ve testere bıçağı sökülmeli ve temizlenmelidir.
5. Testere başı ve ray sistemi sökülmeli ve temizlenmelidir.
6. Testere başı, ray sistemi, aksesuar ve bıçak koruması taşıma aracına yerleştirilmeli ve sabitlenmelidir.
7. Kablo ve hortum temizlenmeli, sarılmalı ve taşıma aracına sabitlenmelidir.

8.5 Donma tehlikesi durumunda sistem soğutma devresinin boşaltılması



1. Boşaltma adaptörü pompa hortumuna takılmalıdır.
2. Pompa, testere başının su bağlantısına bağlanmalıdır.
3. Su çıkışı olmayıncaya kadar testere başı en az 8 defa dışarı pompalama yapmalıdır.

9 Bakım

9.1 Fonksiyon kontrolü

Aşağıda belirtilen sistem parçaları düzenli olarak fonksiyon açısından ve eksiklik açısından gözle kontrol edilmelidir, bu sayede olası tehlike durumlarının önüne geçilmiş olur:

- Testere başı gövdesi ve uzaktan kumanda
- Testere bıçağı ve flanş
- Uzaktan kumanda acil durdurma tuşu
- Kumanda elemanları
- Göstergeler
- Contalar
- Kablo
- Bıçak koruması
- Taşıma sistemi

9.2 Bakım

Bileşenler	Faaliyet	Günlük	Haftalık
Ray ayağı	Temas ve sıkıştırma yüzeyleri kontrol edilmeli ve gerekirse temizlenmelidir	●	
	Vida dişlerinin kolay hareket edip etmediği kontrol edilmeli ve gerekirse temizlenmelidir		●
Ray	Temas yüzeyleri ve işlevsel yüzeyler kontrol edilmeli ve gerekirse temizlenmelidir	●	
	Dişlerin hasarlı olup olmadığı ve aşınıp aşınmadığı kontrol edilmeli ve gerekirse ray değiştirilmelidir		●
	Konik kovanların kirli olup olmadığı kontrol edilmeli ve gerekirse temizlenerek yağlanmalıdır	●	
Bıçak koruması	İç ve dış yüzeyler kontrol edilmeli ve temizlenmeli, yapışan tortular temizlenmelidir	●	
	Kılavuz kasnakların kolay hareket edip etmediği kontrol edilmeli ve gerekirse temizlenmeli veya değiştirilmelidir		●
	Germe lastiğinin durumu kontrol edilmeli ve gerekirse değiştirilmelidir	●	
	Gergi kolunun gerilimi kontrol edilmeli, gerekirse altı köşeli civata sıkılmalıdır	●	
Testere başı	Kilitleme tertibatının yerine tam oturup oturmadığı kontrol edilmeli ve gerekirse onarılması sağlanmalıdır	●	

9 Bakım

Bileşenler	Faaliyet	Günlük	Haftalık
Testere başı	Kılavuz kasnakların boşluğu ve kolay hareket edip etmediği kontrol edilmeli ve gerekirse ayarlanmalı veya onarılması sağlanmalıdır		●
	Soket bağlantılarının temiz ve hasarlı olup olmadığı kontrol edilmeli ve gerekirse basınçlı hava tutulmalı veya değiştirilmesi sağlanmalıdır	●	
	Kablonun hasarlı olup olmadığı kontrol edilmeli ve gerekirse değiştirilmesi sağlanmalıdır	●	
	Testere bıçağı flanşı ve sıkıştırma civatası kontrol edilmeli ve gerekirse temizlenmeli veya değiştirilmelidir	●	
	Testere başında düzensiz yağ ve su çıkışı olup olmadığı kontrol edilmeli ve gerekirse onarılması sağlanmalıdır		●
	Su geçişi kontrol edilmeli ve gerekirse su girişindeki filtre değiştirilmelidir		●
	Su hortumu	Soket bağlantılarının temiz olup olmadığı, kolay hareket edip etmediği ve sızdıran sızdıran olmadığı kontrol edilmeli, gerekirse temizlenmeli ve yağlanmalıdır (yağlama spreyi)	●
Hortumun sızdıran sızdıran olmadığı kontrol edilmelidir			●
Kablo / soket	Soket bağlantılarının temiz olup olmadığı, kolay hareket edip etmediği ve hasarlı olup olmadığı kontrol edilmeli, gerekirse basınçlı hava tutulmalı veya değiştirilmesi sağlanmalıdır	●	
	Kablonun hasarsız olup olmadığı kontrol edilmeli ve gerekirse değiştirilmelidir	●	
Taşıma aracı	Lastik basıncı kontrol edilmelidir (2.1 bar veya 30 PSI)		●
Alet seti	Eksiksiz olup olmadığı kontrol edilmelidir		●

9.3 Temizlik

DİKKAT

Testere başının, uzaktan kumandanın ve kabloların temizlenmesi için yüksek basınçlı temizleyicilerin kullanılması uygun değildir! Su girişi işlev hatalarına ve hasarlara neden olabilir.

DİKKAT

Beton kesme malzemesi ile kalıp yağı kullanılması durumunda çözücü madde içeren bakım ürünlerinin kullanılmamasına dikkat edilmelidir.

DİKKAT

Çözücü madde içeren ürünler contalara ve gövde parçalarına tesir edebilir ve deforme olmalarına neden olabilir.

1. Güç kaynağını ayırınız.
2. Çalışma sonlanmadan veya uzun bekleme sürelerinden önce tüm donanımı temizleyiniz.
3. Yapışkan kirlerin kurummasını engelleyiniz.
4. Temizlik sırasında özellikle işlevsel yüzeylere, dişlere, kavramalara, dişlilere, hareketli parçalar arasındaki temas noktalarına, güvenlik ve kullanım uyarılarına ve kumanda elemanlarına dikkat ediniz.
5. Tüm soketleri ve kavramaları kapatınız.
6. Testere başını, ray sistemini, bıçak koruma sistemini ve taşıma aracını orta sertlikteki bir fırça ve suyla temizleyiniz.

9.4 Kılavuz kasnakların ayarlanması

Kılavuz kasnaklarda boşluk varsa bunları sonradan ayarlayabilirsiniz:



1. Ray zemine yerleştirilmeli ve testere üzerine sabitlenmelidir.
2. Kılavuz kasnağın kilitleri açılmalıdır.

9 Bakım



3. Makara rayın üzerine gelinceye kadar eksantrik, makara aksına fazla güç uygulanmadan yerleştirilmelidir.
4. Kılavuz kasnak kilidi tekrar kapatılmalıdır.
UYARI Makara elle döndürülebilmelidir.
5. İkinci makara için de aynı işlemler tekrarlanmalıdır.

9.5 Onarımların yapılması

DİKKAT

Alet sadece Hilti tarafında yetkilendirilmiş personel tarafından kullanılabilir, bakımı ve onarımı yapılabilir. Bu personel meydana gelebilecek tehlikeler hakkında özel olarak eğitim görmüş olmalıdır.

DİKKAT

Elektrikli bileşenlerdeki onarımlar sadece eğitimli elektrik teknisyenleri tarafından yapılmalıdır.

DİKKAT

Aletin muhafaza kapağını kesinlikle şantiyede açmayınız!

9.6 Servis aralıkları

Aletin her 200 saatte bir Hilti servisinde kontrolden geçirilmesini tavsiye ediyoruz. Böylece alet sürekli kullanıma hazır durumda olurken sonradan ortaya çıkabilecek yüksek masrafların da önüne geçersiniz.

UYARI

Uzaktan kumanda üzerinde sonraki servis zamanına yönelik kalan süre saat cinsinden görüntülenebilir.

10 Hata arama

10.1 Arıza gösterimi olmayan arıza nedenleri ve arıza giderme için muhtemel önlemler

Hata	Olası sebepler	Çözüm
Kesim sapması	Yetersiz testere bıçağı gerilimi	Gerilim kontrol edilmeli / bıçak değiştirilmelidir
	Testere başı kör	Özelliğı kontrol edilmeli / bıçak değiştirilmelidir
	Ön kesim yok veya düz değil	Standart değerlere uyulmalıdır
	Kılavuz kasnaklarda "Boşluk" var	Boşluk kontrol edilmelidir/Makaralar tekrar ayarlanmalıdır/Makaralar veya raylar değiştirilmelidir
	Ray bağlantısı gevşek	Bağlantı kontrol edilmelidir/düzeltilmelidir
	Ray bükülmüş	İlave ray ayakları monte edilmelidir
Düşük kesme gücü	Testere bıçağı özelliğı uygun değil	Özellik kontrol edilmeli; mümkünse özellik değiştirilmelidir
	Besleme derinliğı büyük	Besleme kontrol edilmeli; mümkünse azaltılmalıdır
	Ön besleme hızı çok düşük	Ayar kontrol edilmeli; mümkünse yükseltilmelidir
	Kesim sapması nedeniyle güç azalması	Bkz. "Kesim sapması"
	Yüksek donatı oranı nedeniyle güç azalması	Zırh oranı kontrol edilmeli; mümkünse kesme konumu değiştirilmelidir
	Testere bıçağı devir sayısı çok yüksek veya çok düşük	Devir sayısı kontrol edilmeli; mümkünse arttırılmalı veya azaltılmalıdır



Hilti aletleri yüksek oranda tekrar kullanılabilen malzemelerden üretilmiştir. Tekrar kullanım için ön koşul usulüne uygun malzeme ayrımıdır. Bir çok ülkede Hilti eski aletinizi değerlendirmek için geri almaya hazırdır. Hilti müşteri hizmetleri veya satıcınıza sorunuz.



Sadece AB ülkeleri için

Elektrikli el aletlerini çöpe atmayınız!

Avrupa yönetmeliğine göre elektrikli ve elektronik eski aletler ve yürürlükte olan ulusal talimatlara göre kullanılmış elektrikli el aletleri ayrı olarak toplanmalı ve çevreye zarar vermeden yeniden değerlendirilmesi sağlanmalıdır.

Delme ve kesme tortularının atılması

UYARI

Çevre güvenliği açısından bakıldığında, kesme tortularının gerekli ön uygulama gerçekleştirilmeden suya veya kanalizasyona aktarılması sorun yaratabilir.

Delme ve kesme tortularının atılması sırasında ilaveten aşağıda tavsiye edilen ön uygulamaya ve ilgili ulusal hükümlere dikkat edilmelidir. Yerel makamlardan bu konuda bilgi alınız.

Size aşağıdaki ön uygulamayı öneririz:

1. Delme veya kesme tortuları toplanmalıdır (örn. elektrik süpürgesi ile).
2. Delme veya kesme tortularındaki ince partiküller suda çökeltilerek ayrıştırılmalıdır (örn. bekletilerek veya çökeltme maddesi ilave edilerek).
3. Delme veya kesme tortularındaki sert parçalar inşaat enkaz deposuna atılmalıdır.
4. Kanalizasyona yönlendirilmeden önce delme veya kesme tortularının suyu nötralize edilmelidir (örn. daha çok su veya diğer çöktürme maddeleri eklenerek).

12 Aletlerin üretici garantisi

Garanti koşullarına ilişkin sorularınız için lütfen yerel HILTI iş ortağınıza başvurunuz.

13 AB Uygunluk açıklaması (Orijinal)

13 AB Uygunluk açıklaması (Orijinal)

İşaret:	Elektrikli duvar kesme testeresi
Tip işareti:	DST 10-CA
Jenerasyon:	01
Yapım yılı:	2014

Bu ürünün aşağıdaki yönetmeliklere ve normlara uygun olduğunu kendi sorumluluğumuzda açıklıyoruz: bitiş 19. Nisan 2016: 2004/108/EG, ab 20. Nisan 2016: 2014/30/EU, 1999/5/EG, 2006/42/EG, 2011/65/EU, EN 300 328 V1.8.1, EN 301 489-1 V1.9.2, EN 301 489-17 V2.2.1, EN 15027, EN 60204-1, EN ISO 12100.

Bu alet, ilgili norm ile, kısa devre hattının S_{SC} müşteri tertibatı bağlantı noktasında yerel şebekeden büyük veya eşit 3,2 MVA olması koşuluyla uyum sağlar. Gerektiğinde servis sağlayıcısı ile aletin yalnızca S_{SC} değerindeki bir bağlantı noktasında, 3,2 MVA'dan daha büyük veya eşit bağlanmasının sağlanması, alet kurulumcusunun veya işletmecinin yükümlülüğündedir.

Hilti Corporation, Feldkircherstrasse 100, FL-9494 Schaan



Paolo Luccini
Head of BA Quality and Process Management
Business Area Electric Tools & Accessories
06/2015



Johannes Wilfried Huber
Senior Vice President
Business Unit Diamond
06/2015

Teknik dokümantasyon:

Hilti Entwicklungsgesellschaft mbH
Zulassung Elektrowerkzeuge
Hiltistrasse 6
86916 Kaufering
Deutschland



Hilti Corporation

LI-9494 Schaan

Tel.: +423/234 21 11

Fax: +423/234 29 65

www.hilti.com

