

HILTI

WSC 70 / WSC 55

Bedienungsanleitung **de**

Operating instructions **en**

Használati utasítás **hu**

Instrukcja obsługi **pl**

Инструкция по эксплуатации **ru**

Návod k obsluze **cs**

Návod na obsluhu **sk**

Upute za uporabu **hr**

Navodila za uporabo **sl**

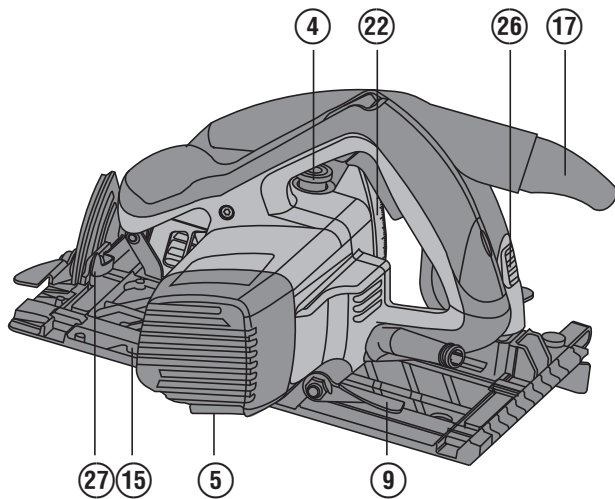
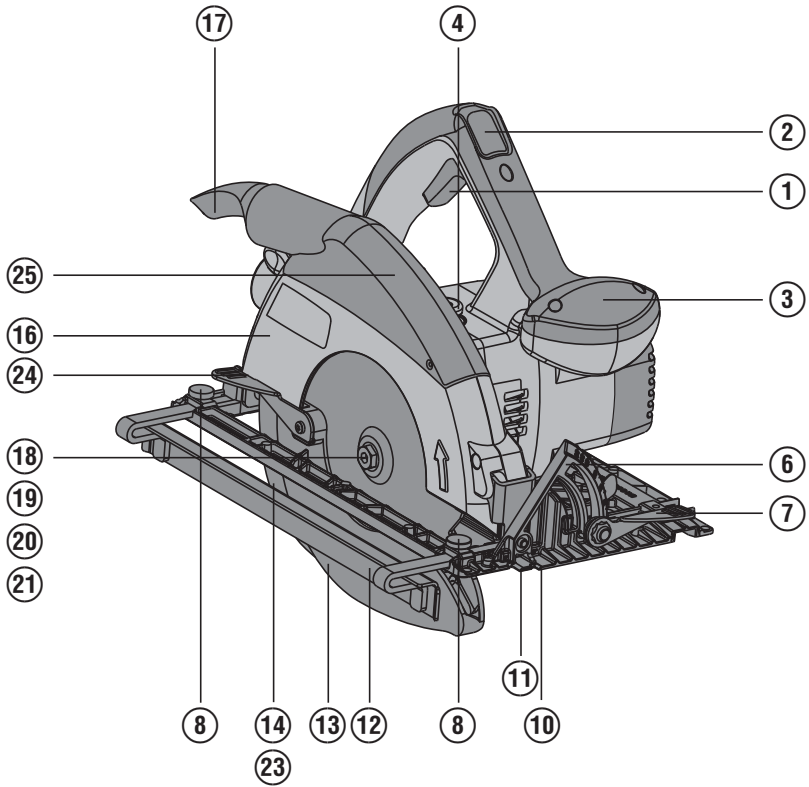
Ръководство за обслужване **bg**

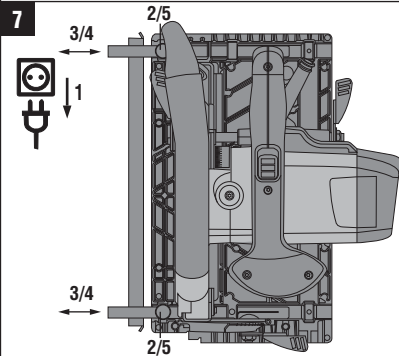
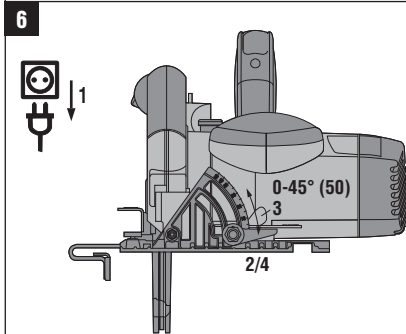
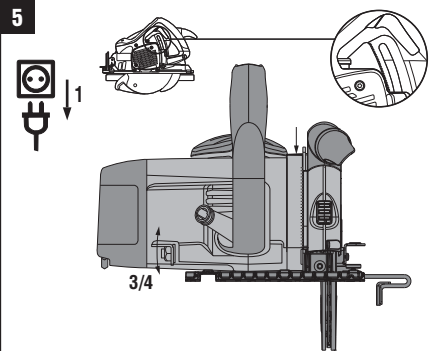
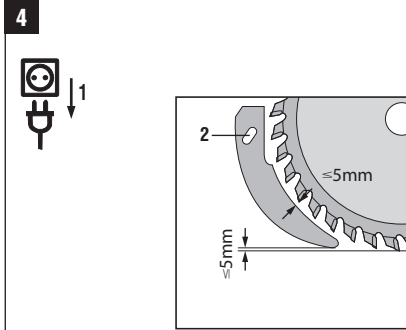
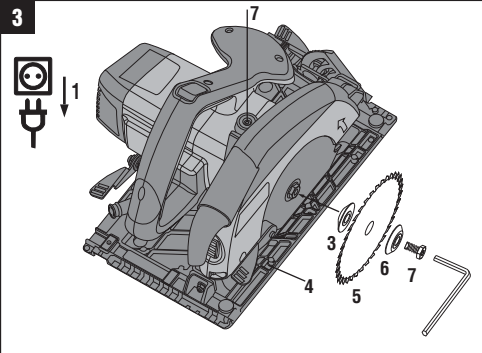
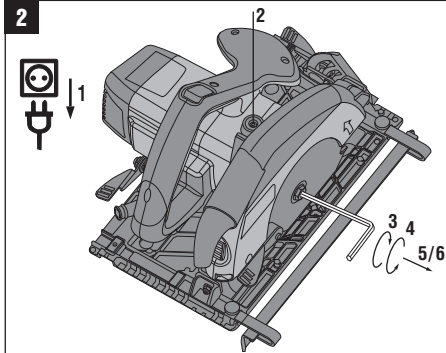
取扱説明書 **ja**

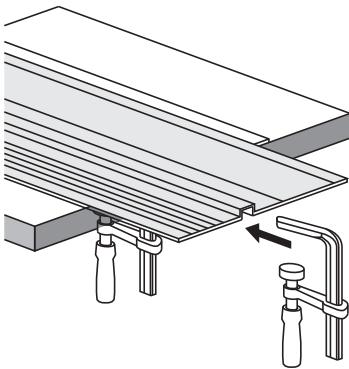
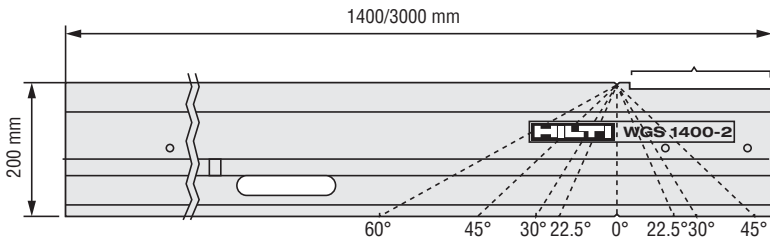
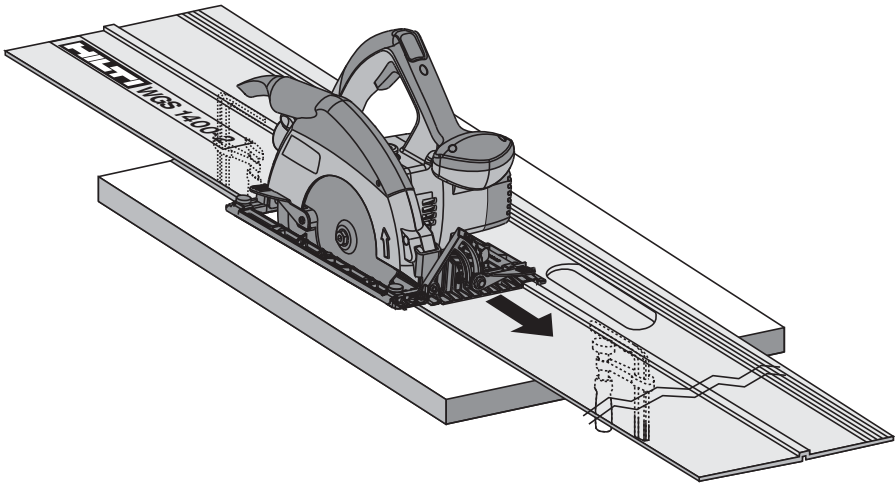
操作説明書 **zh**

操作说明书 **cn**

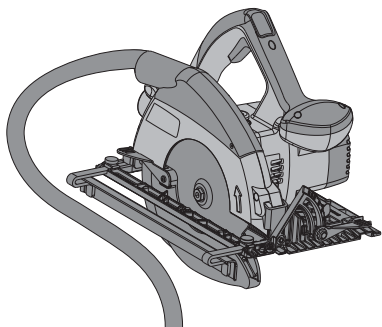




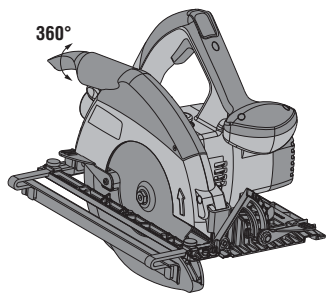




9



10



Ročna krožna žaga WSC 70 / WSC 55

Pred začetkom uporabe obvezno preberite navodila za uporabo.

Navodila za uporabo vedno hranite skupaj z orodjem.

Orodje predajte drugim osebam samo skupaj z navodili za uporabo.

Vsebina	Stran
1 Splošna opozorila	104
2 Opis	105
3 Pribor	107
4 Tehnični podatki	107
5 Varnostna opozorila	108
6 Uporaba	112
7 Nega in vzdrževanje	114
8 Motnje pri delovanju	114
9 Recikliranje	115
10 Garancija proizvajalca orodja	115
11 Izjava ES o skladnosti (izvirnik)	115

I Številke označujejo slike. Slike se nahajajo na notranjih straneh zložljivih platnic. Slednje naj bodo pri prebiranju navodil odprte.

V besedilu teh navodil za uporabo označuje beseda »orodje« vedno ročno krožno žago WSC 70 ali WSC 55.

Sestavni deli orodja, elementi za upravljanje in prikazovanje **I**

- ① Stikalo za vklop in izklop
- ② Zapora vklopa
- ③ Dodatni ročaj
- ④ Gumb zapore vretena
- ⑤ Imbus ključ
- ⑥ Skala rezalnega kota
- ⑦ Ročica za nastavitev kota rezanja
- ⑧ Pritezni vijaki za vzporedno vodilo
- ⑨ Ročica za nastavitev globine reza
- ⑩ Oznaka kota reza 45°
- ⑪ Oznaka kota reza 0°
- ⑫ Vzporedno vodilo
- ⑬ Nihajni zaščitni pokrov
- ⑭ Razporni klin
- ⑮ Osnovna plošča
- ⑯ Zaščitni pokrov
- ⑰ Vrtljiv nastavek za izmetavanje žagovine
- ⑱ Pogonsko vreteno
- ⑲ Sprejemna prirobnica
- ⑳ Vpenjalna prirobnica
- ㉑ Pritezni vijak
- ㉒ Skala za globino reza
- ㉓ Pritrđitev razpornega klina
- ㉔ Ročica nihajnega zaščitnega pokrova
- ㉕ Pokrov kanala za iveri
- ㉖ Sprostitev pokrova kanala za iveri
- ㉗ Dodatni lok za reze pod kotom 50°

1 Splošna opozorila

1.1 Opozorila in njihov pomen

NEVARNOST

Za neposredno grozečo nevarnost, ki lahko pripelje do težjih telesnih poškodb ali do smrti.

OPOZORILO

Za možno nevarnost, ki lahko pripelje do težkih telesnih poškodb ali smrti.

PREVIDNO

Za možno nevarnost, ki lahko pripelje do lažjih telesnih poškodb ali materialne škode.

NASVET

Za navodila za uporabo in druge uporabne informacije.

1.2 Pojasnila slikovnih oznak in dodatna opozorila

Opozorilni znaki



Opozorilo na splošno nevarnost



Opozorilo na nevarno električno napetost

Znaki za obveznost



Uporabljajte zaščito za oči.



Uporabljajte zaščitno čelado.



Uporabljajte zaščito za sluh.



Uporabljajte zaščitne rokavice.



Uporabljajte lahko zaščito za dihala.

Simbol



Pred začetkom dela preberite navodila za uporabo.



Odpadni material oddajte v recikliranje



Volt



Izmenični tok

n_0

Število obratov v prostem teku

/min

obratov na minuto



Premer



Žagin list

Mesto identifikacijskih podatkov na orodju

Tipska oznaka in serijska oznaka se nahajata na tipski ploščici na orodju. Te podatke prepisite v navodila za uporabo in jih vedno navedite v primeru morebitnih vprašanj za našega zastopnika ali servis.

Tip:

Serijska št.:

sl

2 Opis

2.1 Uporaba v skladu z namembnostjo

Orodje je ročno vodena krožna žaga.

Orodja so namenjena žaganju lesa in lesu podobnih materialov, umetnih mas, mavčno-vlaknenih plošč in kompozitnih materialov, debeline do 55 oz. 70 mm (odvisno od orodja), in izdelovanju zajeralnih rezov pod kotom od 0° do 50°. Obdelovanje zdravju škodljivih materialov (npr. azbesta) ni dovoljeno.

Orodje je namenjeno profesionalnim uporabnikom; uporablja, vzdržuje in servisira ga lahko le pooblaščen in izšolan osebje. To osebje je treba dodatno poučiti o nevarnostih, ki lahko nastopijo pri delu. Orodje in njegovi pripomočki so lahko nevarni, če jih nepravilno uporablja neusposobljeno osebje in če se uporabljajo v nasprotju z namembnostjo.

Delovno okolje je lahko: gradbišče, delavnica, objekt prenove, objekt rekonstrukcije in novogradnja.

Orodje lahko priklopite le na omrežje z napetostjo in frekvenco, ki ustreza podatkom na ploščici s podatki.

Prepovedana je uporaba žaginih listov, ki ne ustrezajo predpisanim tehničnim podatkom (npr. premer, število vrtljajev, debelina), rezalnih in brusilnih plošč ter žaginih listov iz visokolegirane hitroreznega jekla (HSS-jekla).

Prepovedano je žaganje kovin.

Orodja ne uporabljajte za žaganje vej in debel.

Da preprečite nevarnost poškodb, uporabljajte le originalen Hiltijev pribor in dodatno opremo.

Upoštevajte navodila za delo, nego in vzdrževanje, ki so podana v teh navodilih za uporabo.

Orodja na noben način ne smete spreminjati.

2.2 Stikalo

Stikalo za vklop/izklop z zaporo vklopa

2.3 Ročaji

Ročaj in dodatni ročaj

2.4 Zaščitna naprava

Zaščitni pokrov in nihajni zaščitni pokrov

2.5 Mazanje

Mazanje z mastjo

2.6 V obseg dobave standardne opreme spada

- 1 Orodje
- 1 Žagin list
- 1 Navodila za uporabo
- 1 Imbus ključ
- 1 Vzporedno vodilo
- 1 Kartonasta embalaža ali kovček Hilti

2.7 Uporaba podaljška

Uporabljajte samo take podaljške, ki so predvideni za ta namen uporabe in imajo ustrezen presek. Sicer lahko pride do slabšega učinka orodja in pregrevanja kabla. Podaljšek redno kontrolirajte glede morebitnih poškodb. Če je podaljšek poškodovan, ga zamenjajte.

Priporočeni najmanjši preseki in največje dolžine kablov:

Presek kabla	1,5 mm ²	2,0 mm ²	2,5 mm ²	3,5 mm ²
Omrežna napetost 110-120 V	15 m		25 m	
Omrežna napetost 220-230 V	60 m		100 m	

Ne uporabljajte podaljševalnih kablov preseka 1,25 mm².

2.8 Uporaba podaljška na prostem

Na prostem uporabljajte samo take podaljške, ki so namenjeni zunanji rabi in so temu primerno označeni.

2.9 Uporaba generatorja ali transformatorja

To orodje lahko priključite na generator ali transformator na delovišču, če so izpolnjeni naslednji pogoji: izhodna moč v W mora biti najmanj dvakrat višja od moči, ki je podana na tipski ploščici orodja, delovna napetost mora biti v vsakem trenutku v območju med +5 % in -15 % nazivne napetosti, frekvenca mora biti 50 do 60 Hz, nikoli pa višja od 65 Hz, na voljo mora biti avtomatski regulator napetosti z zagono ojačitvijo.

Druga orodja ne smejo biti istočasno priključena na generator oz. transformator. Vklapljanje in izklapljanje drugih orodij lahko povzroči podnapetostne in prenapetostne konice, ki lahko poškodujejo orodje.

3 Pribor

Pribor za WSC 70/ WSC 55

Naziv	Opis
Vzporedno vodilo	WPG 70/55
Vodilna tračnica	WGS 1400-2B
Nastavek za izmetavanje žagovine	

4 Tehnični podatki

Pridružujemo si pravico do tehničnih sprememb!

Nazivna napetost	110 V	230 V	220 V
Nazivna poraba moči WSC 70	1.500 W	1.500 W	1.500 W
Nazivni tok WSC 70	14,6 A	7,0 A	7,5 A
Omrežna frekvenca WSC 70	50...60 Hz	50...60 Hz	50...60 Hz
Nazivna poraba moči WSC 55	1.500 W	1.500 W	1.500 W
Nazivni tok WSC 55	14,6 A	7,0 A	7,5 A
Omrežna frekvenca WSC 55	50...60 Hz	50...60 Hz	50...60 Hz

NASVET

Informacije za uporabnika skladno z EN 61000-3-11: Ob vklopu pride do kratkotrajnega padca napetosti. Pri neugodnih pogojih v omrežju lahko to vpliva na ostale naprave. Motenj ni pričakovati pri impedanci omrežja < 0,15 Ohm.

Orodje	WSC 70	WSC 55
Teža skladno s postopkom EPTA 01/2003	4,9 kg	4,7 kg
Dolžina priključnega kabla	4 m	4 m
Dimenzije (d x š x v)	340 mm X 265 mm X 277 mm	340 mm X 265 mm X 269 mm
Osnovna plošča	193 mm X 320 mm	193 mm X 320 mm
Maksimalni premer žaginega lista	190 mm	160 mm
Minimalni premer žaginega lista	176 mm	156 mm
Debelina osnovnega lista žage	0,5...1,4 mm	0,5...1,3 mm
Širina reza	1,6...2,2 mm	1,5...2,2 mm
Odprtina žaginega lista	30 mm	20 mm
Globina reza	Kot reza 90°: 70 mm Kot reza 50°: 45 mm Kot reza 45°: 51 mm	Kot reza 90°: 55 mm Kot reza 50°: 36 mm Kot reza 45°: 40 mm
Debelina razpornega klina	1,5 mm	1,4 mm
Število vrtljajev v prostem teku 220-230 V	5.500 udarcev/min	5.500 udarcev/min
Število vrtljajev v prostem teku 110-120 V	5.500 udarcev/min	5.500 udarcev/min

NASVET

Nivo vibracij, naveden v teh navodilih, je izmerjen v merilnem postopku in ustreza normi EN 60745 ter se lahko uporabi za medsebojno primerjavo električnega orodja. Primeren je tudi za predhodno oceno obremenitve z vibracijami. Navedeni nivo vibracij velja za dejansko uporabo električnega orodja. Če električno orodje uporabljate za druge

namene, z neustreznimi nastavki ali ga ne vzdržujete pravilno, lahko raven vibracij odstopa. To lahko znatno poveča obremenitev v celotnem delovnem časovnem obdobju. Za točno oceno obremenitve z vibracijami je treba upoštevati tudi čas, ko je orodje izključeno ali pa deluje, a ni dejansko v uporabi. To lahko znatno zmanjša obremenitev v celotnem delovnem časovnem obdobju. Zagotovite dodatne varnostne ukrepe za zaščito uporabnika pred vibracijami, kot so na primer: vzdrževanje električnega orodja in nastavkov, zaščita rok pred mrazom in organizacija poteka dela.

Podatki o hrupu in tresljajih za WSC 70 (meritve so opravljene v skladu z EN 60745-2-5):

Tipična A-vrednotena raven zvočne moči	105 dB (A)
Tipična A-vrednotena raven emisije zvočnega tlaka	94 dB (A)
Negotovost za navedene ravni zvoka	3 dB (A)

Triaksialna vrednost vibracij (vektorska vsota vibracij)

Žaganje lesa, a_h	2,5 m/s ²
Negotovost (K)	1,5 m/s ²

Podatki o hrupu in tresljajih za WSC 55 (meritve so opravljene v skladu z EN 60745-2-5):

Tipična A-vrednotena raven zvočne moči	105 dB (A)
Tipična A-vrednotena raven emisije zvočnega tlaka	94 dB (A)
Negotovost za navedene ravni zvoka	3 dB (A)

Triaksialna vrednost vibracij (vektorska vsota vibracij)

Žaganje lesa, a_h	< 2,5 m/s ²
Negotovost (K)	1,5 m/s ²

Informacije o orodju in aplikacijah

Stopnja zaščite	Stopnja zaščite II (dvojna izolacija), glejte ploščico s podatki
-----------------	--

5 Varnostna opozorila

5.1 Splošna varnostna opozorila za električna orodja

a) OPOZORILO

Preberite vsa varnostna opozorila in navodila. Posledice neupoštevanja navodil so lahko električni udar, požar in/ali hude telesne poškodbe. **Vse varnostne predpise in navodila shranite za v prihodnje.** Pojem "električno orodje", ki smo ga uporabili v varnostnih predpisih, se nanaša na električno orodje za priklon na električno omrežje (s priključnim kablom) in na električno orodje na baterijski pogon (brez priključnega kabla).

5.1.1 Varnost na delovnem mestu

- Poskrbite, da bo vaše delovno mesto vedno čisto in dobro osvetljeno.** Nered ali neosvetljena delovna področja lahko povzročijo nezgode.
- Prosimo, da električnega orodja ne uporabljate v okolju, kjer je nevarnost eksplozije in v katerem se nahajajo gorljive tekočine, plini in prah.** Električna orodja povzročajo iskre, zato se gorljivi prah ali pare lahko vnamejo.
- Ne dovolite otrokom in drugim osebam, da bi se med delom približale električnemu orodju.** Druge

osebe lahko odvrnejo vašo pozornost in izgubili boste nadzor nad orodjem.

5.1.2 Električna varnost

- Priključni vtič električnega orodja mora ustrezati vtičnici. Vtiča pod nobenim pogojem ne smete spreminjati. Uporaba adapterskih vtičev v kombinaciji z zaščitno ozemljenim električnim orodjem ni dovoljena.** Nespremenjen vtič in ustreznost vtičnice zmanjšujeta nevarnost električnega udara.
- Izogibajte se telesnemu stiku z ozemljenimi površinami, na primer s cevmi, grelci, štedilniki in hladilniki.** Če je ozemljeno tudi vaše telo, obstaja povečano tveganje električnega udara.
- Zavarujte električno orodje pred dežjem in vlago.** Vstop vode v električno orodje povečuje nevarnost električnega udara.
- Električnega kabla ne uporabljajte za prenašanje ali obežanje električnega orodja in ne vlecite vtiča iz vtičnice tako, da vlečete za kabel. Kabel zavarujte pred vročino, oljem, ostrimi robovi in premikajočimi se deli orodja.** Poškodovan ali zavozlan kabel povečuje nevarnost električnega udara.
- Če električno orodje uporabljate na prostem, uporabljajte samo podaljšek, ki je primeren tudi za**

delo na prostem. Uporaba podaljševalnega kabla, ki je primeren za uporabo na prostem, zmanjšuje nevarnost električnega udara.

- f) **Če se ne morete izogniti uporabi električnega orodja v vlažnem okolju, uporabite zaščitno stikalo okvarnega toka.** Uporaba zaščitnega stikala okvarnega toka zmanjša tveganje električnega udara.

5.1.3 Varnost oseb

- a) **Bodite zbrani in pazite, kaj delate.** Dela z električnim orodjem se lotite razumno. Nikoli ne uporabljajte električnega orodja, če ste utrujeni ali če ste pod vplivom mamil, alkohola ali zdravil. En sam trenutek nepazljivosti pri uporabi električnega orodja ima lahko za posledico resne telesne poškodbe.
- b) **Uporabljajte osebno zaščitno opremo in vedno nosite zaščitna očala.** Uporaba osebne zaščitne opreme, na primer protiprašne maske, nedrsečih zaščitnih čevljev, zaščitne čelade in slušnikov, odvisno od vrste in načina uporabe električnega orodja, zmanjšuje tveganje telesnih poškodb.
- c) **Izogibajte se nenamernemu vklopu orodja. Preden električno orodje priključite na električno omrežje in/ali akumulatorsko baterijo, ga dvignete ali nosite, se prepričajte, da je izključeno.** Če se med nošenjem električnega orodja vaš prst nahaja na stikalu oziroma če na električno omrežje priključite vklopljeno električno orodje, lahko pride do nezgode.
- d) **Pred vklopom z električnega orodja odstranite nastavitvena orodja ali vijačni ključ.** Orodje ali ključ, ki se nahajata na vrtečem se delu orodja, lahko povzročita nezgodo.
- e) **Izogibajte se neobičajni telesni drži. Poskrbite za varno stojišče in ohranite ravnotežje.** Tako boste lahko v nepričakovani situaciji bolje obvladali električno orodje.
- f) **Uporabljajte primerno obleko. Ne nosite širokih oblačil ali nakita. Lasje, oblačila in rokavice naj se ne približujejo premikajočim se delom orodja.** Premikajoči se deli orodja lahko zagrabiyo ohlapno obleko, nakit ali dolge lase.
- g) **Če je na orodje možno namestiti priprave za odsesavanje in prestrezanje prahu, se prepričajte, ali so le-te priključene in ali jih uporabljate na pravi način.** Uporaba priprav za odsesavanje prahu zmanjšuje ogroženost zaradi prahu.

5.1.4 Uporaba in ravnanje z električnim orodjem

- a) **Ne preobremenjujte orodja. Uporabljajte samo električno orodje, ki je predvideno za opravljanje določenega dela.** Z ustreznim električnim orodjem boste delali bolje in varneje v predvidenem območju zmogljivosti.
- b) **Ne uporabljajte električnega orodja, ki ima pokvarjeno stikalo.** Električno orodje, ki ga ni možno vklopiti ali izklopiti, je nevarno in ga je treba popraviti.
- c) **Pred nastavljanjem orodja, menjavo delov pribora in odlaganjem orodja izvlecite vtič iz vtičnice in/ali odstranite akumulatorsko baterijo iz orodja.** Ta preventivni ukrep onemogoča nepredvideni zagon električnega orodja.

- d) **Električna orodja, ki jih ne uporabljate, shranjujte izven dosega otrok. Osebam, ki orodja ne poznajo ali niso prebrale teh navodil, ne dovolite uporabljati orodja.** Električna orodja so nevarna, če jih uporabljajo neizkušene osebe.
- e) **Skrbno vzdržujte električna orodja. Preverite, ali premikajoči se deli delujejo brezhibno in se ne zatikajo, oziroma ali kakšen del orodja ni zlomljen ali poškodovan do te mere, da bi oviral delovanje električnega orodja. Pred ponovno uporabo je treba poškodovani del orodja popraviti.** Vzrok za številne nezgode so prav slabo vzdrževana električna orodja.
- f) **Rezalna orodja naj bodo ostra in čista.** Skrbno negovana rezalna orodja z ostrimi robovi se manj zatikajo in so boljje vodljiva.
- g) **Električno orodje, pribor, nastavke itd. uporabljajte v skladu s temi navodili. Pri tem upoštevajte delovne pogoje in vrsto dela, ki ga nameravate opravljati.** Zaradi uporabe električnega orodja v druge, nepredvidene namene, lahko nastanejo nevarne situacije.

5.1.5 Servis

- a) **Električno orodje lahko popravljata samo usposobljeni strokovnjak, in to izključno z originalnimi nadomestnimi deli.** Le tako bo tudi vnaprej zagotovljena varna raba električnega orodja.

5.2 Postopek žaganja

- a) **⚠ NEVARNOST**
Z rokama ne segajte v območje žaganja in v bližino žaginega lista. Z drugo roko držite dodatni ročaj ali ohišje motorja. Če držite žago z obema rokama, ju žagin list ne more poškodovati.
- b) **Ne segajte v območje pod obdelovancem.** Zaščitni pokrov vas pod obdelovancem ne more zaščititi pred žaginim listom.
- c) **Globino reze prilagodite debelini obdelovanca.** Žagin list sme segati pod obdelovanec za največ eno polno višino zoba.
- d) **Obdelovanca, ki ga žagate, nikoli ne držite z roko in ga ne opirajte na nogo. Obdelovanec pritrдите na stabilno vpenjalo.** Pomembno je, da obdelovanec dobro pritrдите in s tem kar najbolj zmanjšate tveganje stika s telesom, zagozditve žaginega lista in izgube nadzora.
- e) **Pri izvajanju del, pri katerih lahko pride do stika električnega orodja s skritimi električnimi vodi ali z lastnim priključnim kablom, orodje prijemajte samo za izolirane prijemalne površine.** Pri stiku z vodnikom pod napetostjo pride napetost tudi na kovinske dele električnega orodja in povzroči električni udar.
- f) **Pri vzdolžnih rezih vedno uporabljajte prislone ali raven vodilni rob.** S tem boste izboljšali natančnost reza in zmanjšali možnost zagozditve žaginega lista.
- g) **Uporabljajte samo žagine liste prave velikosti in z ustrezno odprtino (npr. zvezdasto ali okroglo).** Žagini listi, ki ne ustrezajo sistemu pritrdjevanja žage, se vrtijo neenakomerno in povzročijo izgubo nadzora.

- h) **Nikoli ne uporabljajte poškodovanih ali napačnih podložk in vijakov za žagine liste.** Podložke in vijaki žaginih listov so konstruirani posebej za optimalno zmogljivost in varnost obratovanja vaše žage.

5.3 Ostala varnostna opozorila za vse žage

Povratni udarec – vzroki in ustrezna varnostna navodila:

Povratni udarec je trenutna reakcija zatikajočega se, stisnjenega ali nepravilno uravnoteženega žaginega lista. Posledica tega je lahko nekontroliran sunek žage iz obdelovanca v smeri uporabnika;

- kadar se žagin list zagozdi ali stisne v zapirajoči se delovni reži, se list zagozdi, sila motorja pa sune žago v smeri uporabnika;

- če se žagin list v rezu zvije ali ni v pravem položaju, se lahko zobje zadnjega dela žaginega lista zataknejo za površino obdelovanca, zaradi česar žagin list izskoči iz reže nazaj v smeri uporabnika.

Povratni udarec je posledica napačne oziroma neustrežne uporabe žage. Izogniti se mu je mogoče s primernimi varnostnimi ukrepi, ki so opisani v nadaljevanju.

- a) **Žago primite trdno z obema rokama in dajte roki v položaj, v katerem boste lahko prestrezali sile povratnih udarcev.** Postavite se ob stran žaginega lista, tako da ta nikoli ne bo v ravni liniji z vašim telesom. V primeru povratnega udarca lahko krožna žaga odskoči nazaj. Uporabnik lahko z upoštevanjem določenih varnostnih ukrepov vseeno obvlada silo povratnega udarca.
- b) **Če se žagin list zatakne ali ko prekinete delo, izklopite žago in jo držite v obdelovancu toliko časa, da se žagin list ustavi. Dokler se žagin list vrti, nikoli ne poskušajte odstraniti žage iz obdelovanca ali je vleči nazaj. V nasprotnem primeru lahko nastopi povratni udarec.** Ugotovite in odpravite vzroke zatikanja žaginega lista.
- c) **Če želite ponovno zagnati žago, ki tiči v obdelovancu, centrirajte žagin list v reži in preverite, ali se zobje žage niso zataknili v obdelovancu.** Zataknen žagin list se lahko ob ponovnem zagonu žage premakne iz obdelovanca ali povzroči povratni udarec.
- d) **Velike plošče podprite, da zmanjšate tveganje povratnega udarca zaradi zatikanja žaginega lista.** Velike plošče se lahko ukrivijo pod lastno težo. Ploščo je treba podpreti na obeh straneh – tako v bližini reže kakor tudi ob robu.
- e) **Ne uporabljajte topih ali poškodovanih žaginih listov.** Žagini listi s topimi ali nepravilno balansiranimi zobmi zaradi preozke reže povzročijo povečano trenje, zagozditev žaginega lista in povratni udarec.
- f) **Pred žaganjem pritegnite nastavitve globine in kota reza.** Če se nastavitve med žaganjem spremenijo, se lahko žagin list zatakne in nastopi povratni udarec.
- g) **Še posebej previdni bodite pri žaganju v obstoječe stene ali v območja s skritimi napeljavami.** Žagin list lahko pri potopnem žaganju blokirajo skriti predmeti, ki povzročijo povratni udarec.

5.4 Varnostna navodila za krožne žage z nihajnim zaščitnim pokrovom

Funkcija spodnjega zaščitnega pokrova

- a) **Pred vsako uporabo preverite, ali se spodnji zaščitni pokrov brezhibno zapira.** Žage ne uporabljajte, če spodnji zaščitni pokrov ni prosto pomičen in če se ne zapre takoj. Spodnjega zaščitnega pokrova nikoli ne poskušajte zadrževati ali pritrdjevati v odprtem položaju. Če vam žaga nehote pade na tla, se lahko spodnji zaščitni pokrov skrivi. S pomočjo ročice odprite zaščitni pokrov in se prepričajte, ali je pokrov prosto pomičen in da se pri nobenem kotu in globini reza ne dotika žaginega lista ali drugih delov.
- b) **Preverite funkcijo vzmeti spodnjega zaščitnega pokrova. Če spodnji zaščitni pokrov in vzmet ne delujeta brezhibno, morate žago pred uporabo popraviti.** Poškodovani deli, lepljive obloge ali sprijete iveri povzročijo upočasnjeno delovanje spodnjega zaščitnega pokrova.
- c) **Spodnji zaščitni pokrov odpirajte ročno samo pri izdelavi posebnih rezov, kot so npr. potopni in kotni rezi. Z ročico odprite spodnji zaščitni pokrov in ga izpustite, takoj ko žagin list prodre v obdelovanec.** Pri vseh drugih opravilih mora spodnji zaščitni pokrov delovati avtomatsko.
- d) **Žage ne odlagajte na delovno mizo ali na tla, če spodnji zaščitni pokrov ne pokriva žaginega lista.** Nezaščiten žagin list, ki se ustavlja, porine žago nasproti smeri reza in prežaga vse, kar mu je na poti. Upoštevajte čas zaustavljanja žage.

5.5 Dodatna varnostna opozorila za vse žage z razpornim klinom

Funkcija razpornega klina

- a) **Uporabljajte žagin list, ki je primeren za razporni klin.** Da bo razporni klin učinkoval, mora biti osnovna plošča žaginega lista tanjša od razpornega klina in širina zob mora biti večja od debeline razpornega klina.
- b) **Razporni klin nastavite, kot je opisano v navodilih za uporabo.** Napačna debelina, položaj in poravnava lahko povzročijo, da razporni klin ni učinkovit pri preprečevanju povratnih udarcev.
- c) **Vedno uporabljajte razporni klin, razen pri potopnih rezih.** Po koncu izdelave potopnega reza znova montirajte razporni klin. Razporni klin je pri izdelavi potopnih rezov moteč in lahko povzroči povratni udarec.
- d) **Da bi razporni klin lahko deloval, se mora nahajati v reži.** Razporni klin ni učinkovit pri preprečevanju povratnih udarcev pri kratkih rezih.
- e) **Ne uporabljajte žage s skrivljenim razpornim klinom.** Tudi manjša motnja lahko upočasnijo zapiranje zaščitnega pokrova.

5.6 Dodatna varnostna opozorila

5.6.1 Varnost oseb

- a) **Uporabljajte zaščito za sluh.** Hrup lahko povzroči izgubo sluha.
- b) **Orodje vedno držite z obema rokama za predvidene ročaje.** Ročaji morajo biti suhi in čisti ter ne smejo biti onesnaženi z oljem ali mastjo.
- c) **Če uporabljate orodje brez sistema za odsesavanje prahu, je treba pri delih, kjer nastaja prah, uporabljati lahko zaščito za dihala.**
- d) **Orodje uporabljajte samo skupaj s pripadajočimi zaščitnimi napravami.**
- e) **Orodje uporabljajte samo za predvidene namene in v brezhibnem stanju.**
- f) **Med delom si privoščite odmor.** Za boljšo prekrvavitve prstov delajte sprostitvene in razgibalne vaje.
- g) **Orodje vključite šele v območju dela.**
- h) **Med žaganjem vedno vodite orodje stran od telesa.**
- i) **Orodja ne uporabljajte nad glavo.**
- j) **Ne zaustavljajte orodja s pritiskanjem na žagin list od strani.**
- k) **Pri delujočem orodju se ne dotikajte vpenjalne prirobnice in vpenjalnega vijaka.**
- l) **Na liniji reza ne sme biti ovir.** Ne žagajte vijakov, žbljev itd.
- m) **Med vrtenjem žaginega lista nikoli ne pritiskajte gumba za blokado vretena.**
- n) **Orodja ne usmerjajte proti ljudem.**
- o) **Razložite otrokom, da orodje ni igrača.**
- p) **Orodje ni namenjeno otrokom ali šibkim osebam, ki o uporabi niso bile poučene.**
- q) **Silo podajanja prilagodite žaginemu listu in obdelovanemu materialu, tako da ne more priti do zagozditve žaginega lista in povratnega udarca.**
- r) **Poskrbite, da ne pride do pregretja konic žaginih zob.**
- s) **Pri žaganju umetnih mas je treba paziti, da se umetne mase pri tem ne talijo.**
- t) **Pred pričetkom dela ugotovite razred nevarnosti nastajajočega prahu.** Pri delu z orodjem uporabljajte le industrijske sesalnike z uradno potrjenim zaščitnim razredom v skladu z lokalno zakonodajo o zaščiti pred prahom.
- u) **Prah nekaterih materialov, kot npr. premazi, ki vsebujejo svinec, nekatere vrste lesa, mineralov in kovin, je lahko zdravju škodljiv.** Stik ali vdihavanje prahu lahko pri uporabniku ali osebah, ki so v bližini, povzroči alergične reakcije ali boleznih dihal. Prah določenih materialov, kot npr. hrast ali bukev, velja za kancerogen, še posebej v povezavi z dodatnimi snovmi za obdelavo lesa (kromati, sredstvo za zaščito lesa). Z materialom, ki vsebuje azbest, lahko delajo le strokovnjaki. **Če je le mogoče, uporabljajte odsesavanje prahu.** Za čim bolj učinkovito odsesavanje prahu uporabljajte za to električno orodje namenjen mobilni sesalnik za prah lesa in/ali mineralov, ki ga priporoča Hiilti. **Poskrbite za dobro prezračevanje delovnega mesta.** Priporočljivo je, da nosite dihalno masko s filtrom razreda P2. Upoštevajte

lokalne predpise, ki veljajo za obdelovane materiale.

5.6.2 Skrbno ravnanje z električnimi orodji in njihova uporaba

- a) **Če obstaja nevarnost, da orodje poškoduje skrite električne vodnike ali priključni kabel, držite orodje za izolirane prijemalne površine.** Nezaščiteni kovinski deli orodja lahko ob stiku z aktivnimi električnimi vodniki pridejo pod električno napetost, uporabnik pa je izpostavljen tveganju električnega udara.
- b) **Obdelovanec pritrđite.** Obdelovanec pritrđite s pomočjo vpenjalnih priprav ali primeža, da se ne bo premikal. Obdelovanec bo tako pritrđjen varneje, kot če bi ga držali z roko. Vi pa boste lahko orodje upravljali z obema rokama.
- c) **Prepričajte se, da se držalo nastavka prilega vpenjalnemu sistemu orodja in da ste nastavek pravilno vpenili.**

5.6.3 Električna varnost



- a) **Preden začnete z delom, preverite, ali so v delovnem območju skriti električni vodi, plinske in vodovodne cevi, npr. z detektorjem kovin.** Zunanji kovinski deli na orodju lahko prevajajo tok, če npr. nehote poškodujete električni vod pod napetostjo. To predstavlja resno nevarnost električnega udara.
- b) **Pri delu imejte priključni kabel in podaljšek vedno za orodjem.** Tako se zmanjša nevarnost, da bi se med delom spotaknili ob kabel in padli.

5.6.4 Delovno mesto

- a) **Poskrbite za dobro osvetlitev delovnega območja.**
- b) **Poskrbite za dobro prezračevanje delovnega mesta.** Slabo prezračevana delovna mesta lahko zaradi preveč prahu škodujejo zdravju.

5.6.5 Osebna oprema za zaščito pri delu



Uporabnik in v bližini nahajajoče osebe morajo med uporabo orodja uporabljati primerna zaščitna očala, zaščitno čelado, zaščito za sluh, zaščitne rokavice in lahko zaščito za dihala.

5.6.6 Zaščitna naprava

Ne vklaplajte orodja, če žagin list, pokrov, nihajni zaščitni pokrov ali razporni klin niso pravilno montirani.

6 Uporaba



PREVIDNO

Uporabljajte zaščitne rokavice. Rezalni robovi žaginega lista so ostri. Na rezalnih robovih žaginega lista se lahko poškodujete.

PREVIDNO

Uporabljajte lahko masko za zaščito dihal in zaščitna očala. Pri žaganju nastajata prah in žagovina. Prah in žagovina lahko škodujeta dihalom.

PREVIDNO

Uporabljajte zaščito za sluh. Orodje in postopek žaganja ustvarjata hrup. Hrup lahko povzroči izgubo sluha.

6.1 Menjava žaginega lista



PREVIDNO

Pri zamenjavi delovnega orodja uporabljajte zaščitne rokavice. Orodje, vpenjalna prirobnica in vpenjalni vijak se pri delu segrejejo.

PREVIDNO

Prepričajte se, da žagin list ustreza tehničnim zahtevam in da je oster. Oster žagin list je pogoj za brezhibno žaganje.

6.1.1 Demontaža žaginega lista 2

1. Vtič izvlecite iz vtičnice.
2. Pritisnite gumb za zaporo vretena.
3. Z imbus ključem vrtnite pritrdilni vijak žaginega lista, dokler se zaporni zatič v celoti ne zaskoči.
4. S ključem popustite pritrdilni vijak v smeri nasproti vrtenju urnega kazalca.
5. Odstranite pritrdilni vijak in zunanjo vpenjalno prirobnico.
6. Odprite nihajni zaščitni pokrov in odstranite žagin list.

6.1.2 Montaža žaginega lista 3

1. Vtič izvlecite iz vtičnice.
2. Očistite sprejemno in vpenjalno prirobnico.
3. Natakните sprejemno prirobnico.
4. Odprite nihajni zaščitni pokrov.

5. PREVIDNO Upoštevajte puščico za smer vrtenja na žaginem listu.

1. Namestite nov žagin list.
2. Natakните zunanjo vpenjalno prirobnico.
3. Pritrdite vpenjalno prirobnico z vrtenjem priteznega vijaka v smeri vrtenja urnega kazalca. Medtem držite pritisnjen gumb za zaporo vretena (enako kot pri demontaži).
4. Pred začetkom uporabe preverite pravilno lego žaginega lista.

6.2 Nastavitev razpornega klina 4

Preverite, ali je razporni klin nastavljen tako, da od zobatega venca žaginega lista ni oddaljen več kot 5 mm in da zobati venec ne izstopa pod spodnjim robom razpornega klina za več kot 5 mm.

Razporni klin preprečuje zagozditev žaginega lista pri vzdolžnem rezanju. Žaganje je zato dovoljeno samo s pravilno vgrajenim razpornim klinom.

1. Vtič izvlecite iz vtičnice.
2. Popustite imbus vijak z imbus ključem.
3. Nastavite razporni klin, kot kaže slika.
4. Zategnite imbus vijak z imbus ključem.

6.3 Nastavitev globine reza 5

NASVET

Nastavljena globina reza mora biti za pribl. 5 do 10 mm večja od debeline materiala, ki ga žagate.

Globina reza je brezstopenjsko nastavljiva od 0 do 55/70 mm.

1. Vtič izvlecite iz vtičnice.
2. Orodje postavite na ravno podlago.
3. Popustite ročico nastavitve globine reza. Puščica kaže nastavljeno globino reza na skali na ohišju gonila.
4. S škarjastim gibom dvignite orodje in nastavite globino reza z zategovanjem ročice.

6.4 Nastavitev poševnih rezov 6

Orodje lahko nastavite za poševno rezanje pod poljubnim kotom od 0° do 45°. S privzdigovanjem dodatnega loka se območje nastavitve razširi do 50°.

1. Vtič izvlecite iz vtičnice.
2. Popustite ročico nastavitve kota reza.
3. Zavrtite orodje v želeni položaj oz. dvignite dodatni lok za nastavitev kotov do 50°.
4. Zategnite ročico nastavitve kota reza.

6.5 Žaganje po zarisu

Na sprednji osnovni plošči orodja se nahaja indikator zarisa (0° in 45°) za ravne in poševne reze, s katerim lahko natančno žagate pod izbranim kotom reza. Rob zarisa ustreza notranji strani žaginega lista. Okence izboljša pregled nad zarisom in s tem skrbi za kvalitetnejši rob reza. Dodatna indikatorja zarisa se nahajata na prednjem izrezu za žagin list in na koncu osnovne plošče.

1. Obdelovanec zavarujte pred premikanjem.
2. Obdelovanec namestite tako, da žagin list prosto teče pod obdelovancem.
3. Preverite, ali je stikalo na orodju izključeno.
4. Vtič vtaknite v vtičnico.
5. Postavite osnovno ploščo orodja na obdelovanec tako, da žagin list ni v stiku z obdelovancem.
6. Pri pritisnjeni zapori vklopa aktivirajte stikalo za vklop/izklop.
7. Orodje vodite s primerno hitrostjo po zarisu na obdelovancu.

6.6 Žaganje v vzporednim vodilom

Dvodelo vzporedno vodilo omogoča natančno rezanje vzdolž robu obdelovanca oz. razrez na enake letvice. Vzporedno vodilo lahko montiramo na obeh straneh osnovne plošče.

6.7 Montaža/nastavitev vzporednega vodila 7

1. Vtič izvlecite iz vtičnice.
2. Odvijte pritezni vijak v osnovni plošči.
3. Porinite obe vodili vzporednega vodila pod pritezni vijak.
4. Nastavite želeno širino reza.
5. Zategnite pritezne vijake.

6.8 Žaganje z vodilno tračnico 8

NASVET

Žaganje z vodilno tračnico lahko zmanjša povratni udarac.

6.8.1 Vzdolžni rezi pri 0°

Nastavite žago z utorom osnovne plošče na rob vodilne tračnice.

6.8.2 Vzdolžni koti pri kotih do 50°

Žago vodite z zunanjim robom osnovne plošče vzdolž vodilne tračnice, ker lahko sicer pride do trka žaginega lista in vodilne tračnice.

6.8.3 Ploščati kotni rezi

NASVET

Prikazani kot rezanja daje rezultat, ki ni enak kot pri ravnih, pravokotnih rezih.

1. Položite vodilno tračnico z ničelno točko na rob obdelovanca in zavrtite tračnico tako, da bo želeni kot na skali nasproti ničelne točke.
2. Vodilno tračnico fiksirajte z dvema primežema.

6.9 Razrez na dolžino

1. Tračnico od spodaj dobro pritrdite z dvema primežema.
NASVET Orodje postavite na vodilno tračnico za obdelovancem.
2. **PREVIDNO Pazite na to, da žagin list ne pride v stik z obdelovancem.**
Orodje postavite na naležni del vodilne tračnice.
3. Vklonite orodje.
4. Orodje enakomerno potisnite prek obdelovanca.
Nihajni pokrov se odpre ob stiku s stranskim robom in se ponovno zapre ob izhodu na koncu vodilne tračnice.

6.10 Čiščenje kanala za iveri

PREVIDNO

Orodje ne sme biti priključeno na električno omrežje.

1. Pritisnite plastično spono na zadnji spodnji strani zaščitnega pokrova in odstranite pokrov kanala.
2. Očistite kanal pokrova za iveri.
3. Pokrov ponovno pritrdite tako, da se zaskoči plastična spona.
4. Preverite, če premikajoči se deli orodja delujejo brezhibno in če se ne zatikajo oziroma če kakšen del orodja ni zlomljen ali poškodovan do te mere, da bi oviral njegovo delovanje.

6.11 Žaganje z odsesavanjem iveri 9

NASVET

Ročna krožna žaga je opremljena s priključnim nastavkom za običajne cevi sesalnikov premera 27 mm. Za priklop sesalne cevi sesalnika za prah na žago boste morda potrebovali ustrezen adapter.

PREVIDNO

Prah je zdravju škodljiv in lahko povzroči obolenja dihalnih poti, kožne bolezni in alergične reakcije.

OPOZORILO

Nekatere vrste prahu so kancerogene. To so mineralni prah, prah hrasta in bukve, zlasti v povezavi z dodatki za obdelavo lesa (kromati, sredstva za zaščito lesa).

PREVIDNO

Če je le možno, pri delu uporabljajte mobilni odpraševalnik WVC 40-M (les) ali VCU 40-M (les in mineralne snovi). Če odsesavanje ni mogoče, pri delu uporabljajte polovično masko za zaščito dihal s filterskim razredom P2. Poleg tega vedno poskrbite za dobro prezračevanje, da bo koncentracija prahu čim nižja.

PREVIDNO

Pri obdelavi drugih materialov se mora uporabnik pozanimati pri pristojnem poklicnem združenju glede posebnih zahtev.

6.12 Žaganje brez odsesavanja iveri 10

NASVET

Vrtljiv nastavek za izmetavanje žagovine je na voljo kot dodatna oprema.

Z vrtenjem izberite želeno smer izmeta tako, da bodo iveri odletavale stran od vas.

7 Nega in vzdrževanje

PREVIDNO

Orodje ne sme biti priključeno na električno omrežje.

7.1 Nega orodja

Odstranite sprijeto umazanijo in zaščitite površino vašega orodja pred korozijo tako, da ga občasno obrišete z naoljeno krpo za čiščenje.

7.2 Nega orodja

PREVIDNO

Orodje, še posebej pa prijemalne površine morajo biti suhe in čiste ter ne smejo biti onesnažene z oljem ali mastjo. Ne uporabljajte sredstev za nego, ki vsebujejo silikon.

Zunanje ohišje orodja je izdelano iz plastike, ki je odporna proti udarcem. Ročaj je izdelan iz elastomernega materiala.

Nikoli ne uporabljajte orodja z zamašenimi prezačevalnimi režami! Prezačevalne reže previdno očistite s suho krtačo. Izogibajte se vdoru tujkov v notranjost orodja. Zunanost orodja redno čistite z rahlo navlaženo krpo za čiščenje. Za čiščenje ne uporabljajte pršilnika, naprave za čiščenje s paro ali tekoče vode! S tem lahko ogrozite električno varnost orodja.

7.3 Čiščenje zaščitne naprave

1. Za čiščenje zaščitnih naprav odstranite žagin list.
2. Zaščitne naprave previdno očistite s suho krtačo.
3. Obloge in iveri v notranjosti zaščitnih naprav odstranite s ustreznim orodjem.
4. Namestite žagin list.

7.4 Vzdrževanje orodja

OPOZORILO

Električne komponente smejo popravljati samo strokovnjaki električarji.

PREVIDNO

Če se poškoduje priključni kabel električnega orodja, ga je treba zamenjati s posebnim priključnim kablom, ki ga dobite pri servisni službi.

Redno preverjajte, ali so zunanji deli orodja poškodovani in ali vsi elementi za upravljanje delujejo brezhibno. Orodja ne uporabljajte, če so deli poškodovani, ali če elementi za upravljanje ne delujejo brezhibno. Popravilo naj ga v Hiltijevem servisu.

7.5 Kontrola po negi in vzdrževanju

Po končani negi in vzdrževanju preverite, ali so nameščene vse varnostne naprave in ali delujejo brezhibno. Za nadzor nihajnega zaščitnega pokrova le-tega povsem odprite s pritiskom upravljalne ročice.

Ko spustite upravljalno ročico, se mora nihajni zaščitni pokrov hitro in v celoti zapreti.

8 Motnje pri delovanju

Napaka	Možni vzrok	Odprava napake
Orodje nima polne moči.	Podaljšek je predolg in/ali premajhna preseka.	Uporabite podaljšek primerne dolžine in/ali zadostnega preseka.
	Električno napajanje ima premajhno napetost.	Priklopite orodje na drugi vir električnega napajanja.
Orodje ne deluje	Prekinitev električnega napajanja.	Vklopite drugo električno orodje, preverite njegovo delovanje.
	Priključni kabel ali vtič v okvari.	Preveri naj ga električar in po potrebi zamenja.
	Stikalo za vklop/izklop v okvari.	Preveri naj ga električar in po potrebi zamenja.
	Iztrošene ščetke.	Preveri naj ga električar in po potrebi zamenja.
Stikala za vklop/izklop ni mogoče pritisniti oz. je blokirano.	Brez napake (varnostna funkcija).	Pritisnite zaporo vklopa.

Napaka	Možni vzrok	Odprava napake
Brez/zmanjšana moč sesanja.	Odsesovalni kanal za iveri je zamašen.	Očistite kanal za iveri.

9 Recikliranje



Orodja Hilti so pretežno narejena iz materialov, ki jih je mogoče znova uporabiti. Predpogoj za recikliranje je strokovno razvrščanje materialov. Hilti v mnogih državah že omogoča prevzem odsluženega orodja v reciklažo. Posvetujte se s servisno službo Hilti ali s svojim prodajnim svetovalcem.



Samo za države EU

Električnega orodja ne odstranjujte s hišnimi odpadki!

V skladu z evropsko Direktivo o odpadni električni in elektronski opremini in z njenim izvajanjem v nacionalni zakonodaji je treba električne naprave ob koncu njihove življenjske dobe ločeno zbirati in jih predati v postopek okolju prijaznega recikliranja.

SI

10 Garancija proizvajalca orodja

Prosimo, da se v primeru vprašanj obrnete na svojega lokalnega partnerja HILTI.

11 Izjava ES o skladnosti (izvirnik)

Oznaka:	Ročna krožna žaga
Tipška oznaka:	WSC 70 / WSC 55
Leto konstrukcije:	2008

S polno odgovornostjo izjavljamo, da ta izdelek ustreza naslednjim direktivam in standardom: 2004/108/ES, 2006/42/ES, 2011/65/EU, EN 60745-1, EN 60745-2-5, EN ISO 12100.

Tehnična dokumentacija pri:

Hilti Entwicklungsgesellschaft mbH
Zulassung Elektrowerkzeuge
Hiltistrasse 6
86916 Kaufering
Deutschland

Hilti Corporation, Feldkircherstrasse 100,
FL-9494 Schaan

Paolo Luccini
Head of BA Quality and Process Management
Business Area Electric Tools & Accessories
01/2012

Jan Doongaji
Executive Vice President
Business Unit Power Tools & Accessories
01/2012



Hilti Corporation

LI-9494 Schaan

Tel.: +423 / 234 21 11

Fax: +423 / 234 29 65

www.hilti.com

Hilti = registered trademark of Hilti Corp., Schaan

W 3361 | 0214 | 00-Pos. 8 | 1

Printed in Czech Republic © 2014

Right of technical and programme changes reserved S. E. & O.

211565 / A3



211565