

HILTI

PD 42

Bedienungsanleitung

de

Operating instructions

en

Mode d'emploi

fr

Istruzioni d'uso

it

Manual de instrucciones

es

Manual de instruções

pt

Gebruiksaanwijzing

nl

Οδηγίες χρήσεως

el

Kullanma Talimatı

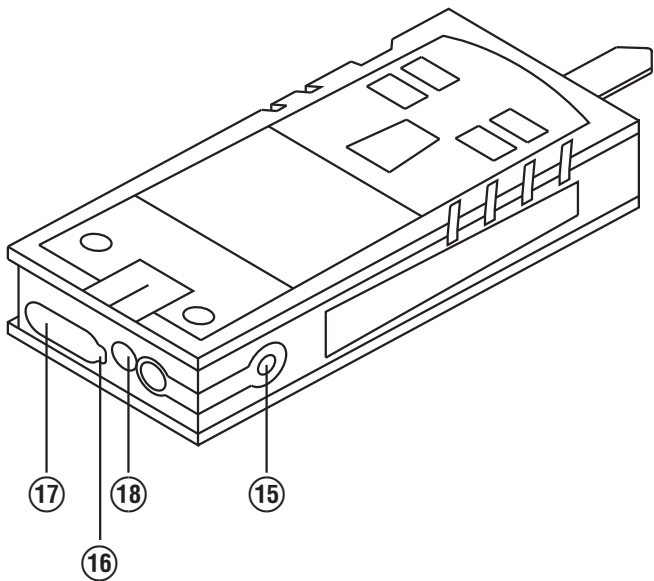
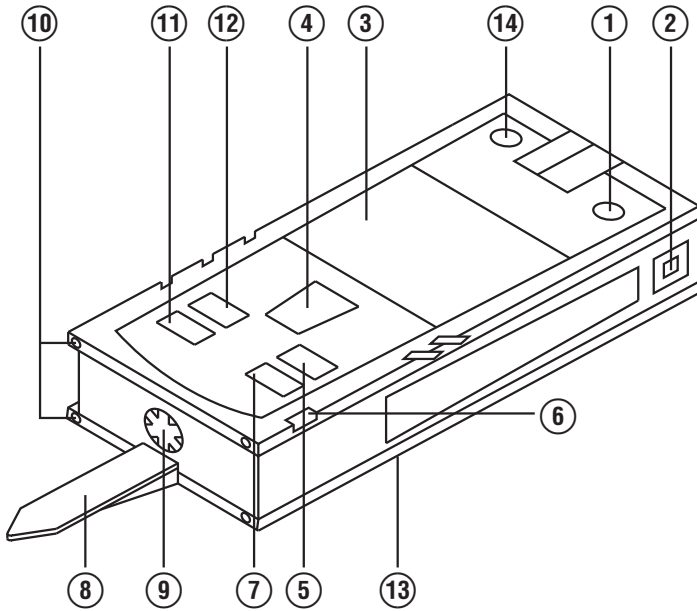
tr

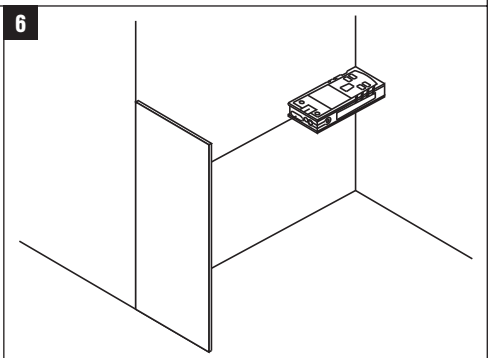
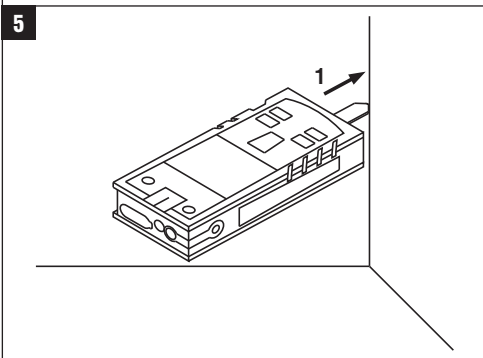
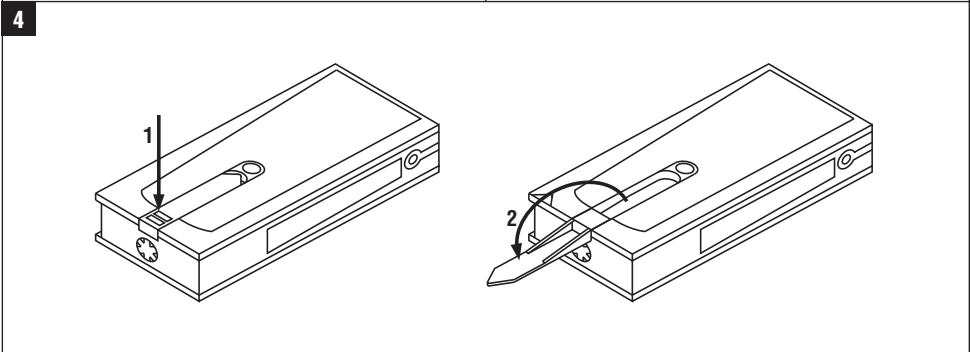
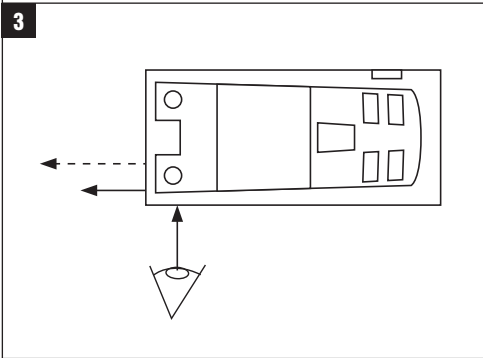
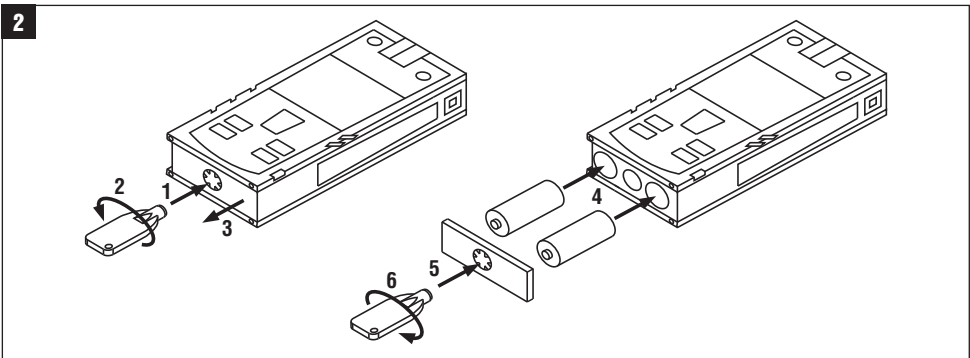
دليل الاستعمال

ar

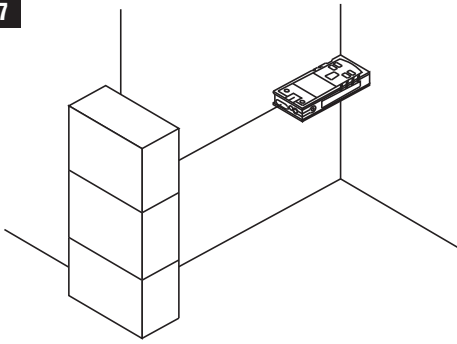


CE

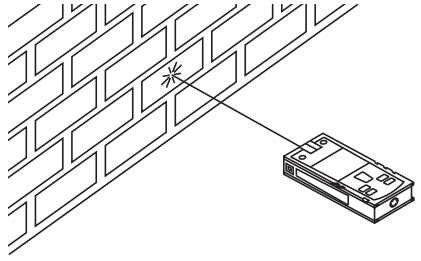




7



8



Medidor láser PD 42

Lea detenidamente el manual de instrucciones antes de la puesta en servicio.

Conservar el manual de instrucciones siempre cerca de la herramienta.

En caso de traspaso a terceros, la herramienta siempre se debe entregar junto con el manual de instrucciones.

Índice	Página
1 Indicaciones generales	83
2 Descripción	84
3 Herramientas, accesorios	87
4 Datos técnicos	88
5 Indicaciones de seguridad	89
6 Puesta en servicio	90
7 Manejo	93
8 Cuidado y mantenimiento	100
9 Localización de averías	101
10 Reciclaje	102
11 Garantía del fabricante de las herramientas	102
12 Declaración de conformidad CE (original)	103

1 Los números hacen referencia a las ilustraciones que pueden encontrarse en las páginas desplegadas correspondientes. Manténgalas desplegadas mientras estudia el manual de instrucciones.

Componentes de la herramienta, elementos de manejo y de indicación 1

- ① Tecla de encendido/apagado
- ② Tecla de medición lateral
- ③ Indicación gráfica
- ④ Tecla de medición
- ⑤ Tecla de borrado (Clear)
- ⑥ Nivel horizontal
- ⑦ Tecla FNC
- ⑧ Punta de medición
- ⑨ Rosca de 1/4 pulgadas para el dispositivo de prolongación de medición PDA 71
- ⑩ Tope trasero
- ⑪ Tecla "Menos"
- ⑫ Tecla "Más"
- ⑬ Rosca de 1/4 pulgadas en lado inferior
- ⑭ Tecla de referencia
- ⑮ Visor óptico
- ⑯ Lente de salida láser
- ⑰ Lente de entrada
- ⑱ Nivel vertical

es

1 Indicaciones generales

1.1 Señales de peligro y su significado

PELIGRO

Término utilizado para un peligro inminente que puede ocasionar lesiones graves o incluso la muerte.

ADVERTENCIA

Término utilizado para una posible situación peligrosa que puede ocasionar lesiones graves o la muerte.

PRECAUCIÓN

Término utilizado para una posible situación peligrosa que puede ocasionar lesiones o daños materiales leves.

INDICACIÓN

Término utilizado para indicaciones de uso y demás información de interés.

1.2 Explicación de los pictogramas y otras indicaciones

Símbolos de advertencia



Advertencia de peligro en general

Símbolos



Leer el manual de instrucciones antes del uso



Reciclar los materiales usados



Láser de clase II conforme a CFR 21, § 1040 (FDA)

ES



Láser de clase 2 según IEC/EN 60825-1:2007



No mirar el haz de luz



Indicador de temperatura



Indicación de batería



Error de hardware



Comportamiento de la señal inadecuado

KCC-REM-
HLT-PD42

Ubicación de los datos identificativos de la herramienta.

La denominación del modelo y la identificación de serie se indican en la placa de identificación de su herramienta. Anote estos datos en el manual de instrucciones e indíquelos siempre que tenga consultas para nuestros representantes o para el departamento del servicio técnico.

Modelo:

N.º de serie:

2 Descripción

2.1 Uso conforme a las prescripciones

Esta herramienta ha sido concebida para medir distancias, sumar o restar distancias con diversas funciones prácticas como, p. ej., temporizador, cálculo de superficies y volúmenes mínimos y máximos, mediciones/trazados, cálculo de superficies pintadas, cálculo de pitágoras y registro de datos.

No utilice la herramienta como una herramienta de nivelación.

Las mediciones sobre plásticos espumados, p. ej. poliestireno, nieve o superficies muy reflectantes pueden dar lugar a valores de medición erróneos.

La herramienta y sus dispositivos auxiliares pueden conllevar riesgos para el usuario en caso de manejarse de forma inadecuada por personal no cualificado o utilizarse para usos diferentes a los previstos.

Tenga en cuenta las condiciones ambientales. No utilice la herramienta en lugares donde exista peligro de incendio o explosión.

Siga las indicaciones relativas al manejo, cuidado y mantenimiento que se describen en el manual de instrucciones.

A fin de evitar el riesgo de lesiones, utilice exclusivamente accesorios y equipos auxiliares originales de Hilti.

No está permitido efectuar manipulaciones o modificaciones en la herramienta.

INDICACIÓN

Procure respetar la temperatura de funcionamiento y la temperatura de almacenamiento.

2.2 Pantalla

La pantalla muestra valores de medición, ajustes y estado de la herramienta. En el modo de medición se muestran los valores de medición actuales en el campo de indicación inferior (línea de resultados). En funciones como p. ej. Superficie, se muestran las distancias medidas en las líneas de resultados intermedias y el resultado calculado aparece en el campo de indicación inferior (línea de resultados).

es

2.3 Iluminación de la pantalla

Si la luminosidad del entorno es más baja, la iluminación de la pantalla se conectará automáticamente al pulsar una tecla. Al cabo de diez segundos, la intensidad de la iluminación se reducirá al 50%. Si transcurridos 20 segundos no se ha pulsado ninguna otra tecla, la iluminación se desconecta.

INDICACIÓN

La iluminación de la pantalla consume corriente adicional. Por este motivo, la duración de las pilas se verá reducida si la iluminación se utiliza con mucha frecuencia.

2.4 Principio de funcionamiento

La distancia se determina a lo largo de un rayo láser de medición emitido hasta que choca en una superficie reflectante. Gracias al punto de medición rojo se identifica perfectamente el objetivo de medición. El radio de alcance depende de la reflectividad y de la estructura de la superficie del objetivo de medición.

2.5 Principio de medición

La herramienta emite a través de un rayo láser visible impulsos que se reflejan en un objeto. El tiempo de ejecución constituye una medida para la distancia.

Este principio de medición permite realizar mediciones de distancias de forma rápida y segura sobre objetos sin un reflector especial.

2.6 Indicador de medición estándar

El indicador de medición estándar siempre se activa si la herramienta se conecta con la tecla de Encendido/Apagado o bien la tecla de medición.

2.7 Símbolos de la pantalla

Temperatura	Temperatura demasiado alta (>+50 °C) / demasiado baja (<-10 °C)	Deje enfriar o calentar la herramienta
Comportamiento de la señal inadecuado	Luz de láser reflejada insuficiente	Respete la distancia de medición de > 50 mm a partir del borde delantero; limpie la lente; mida contra otra superficie o utilice la diana.
Error general de hardware	Desconecte y conecte de nuevo la herramienta; si el error persiste, informe al servicio técnico de Hilti.	

2.8 Teclado

Tecla de medición	Activa el láser.
	Inicia la medición de distancia.
	Activa la medición continua (presión de aprox. 2 s).
	Detiene la medición continua.
Tecla "Más"	Activa la suma de distancias, superficies y volúmenes.
	Las distancias se suman en la pantalla de medición estándar y en la función de superficie estándar.
	Las superficies y volúmenes se suman en las funciones relevantes.
Tecla "Menos"	Activa la resta de distancias, superficies y volúmenes.
	Las distancias se restan en la pantalla de medición estándar y en la función de superficie pintada.
	Las superficies y volúmenes se restan en las funciones relevantes.
Tecla FNC	Activa siempre la última función utilizada.
	Si se pulsa varias veces, se activan o seleccionan las funciones sucesivamente siempre y cuando no existan valores de medición.
	Si existen valores de medición: se borran todos los valores de medición y se reinicia la función.
	Detiene la medición continua (Tracking).
Tecla de borrado (Clear)	La tecla C tiene diferentes funciones dependiendo del estado de servicio
	Detiene la medición continua (Tracking).
	Borra el indicador de medición estándar.
	Borra la última medición y retrocede un paso en las funciones.
	Borra el registro de datos (presión más prolongada en el indicador de memoria).
Tecla de encendido/apagado	Finaliza la función cuando no existen valores de medición.
	Si se pulsa brevemente la tecla con la herramienta desconectada, esta se conecta.
	Si se mantiene la tecla pulsada con la herramienta desconectada, se activa el menú.
Tecla de referencia	Si se pulsa brevemente la tecla con la herramienta conectada, esta se desconecta.
	Conmuta entre las distintas referencias de medición: delante, trípode (rosca en lado inferior) y detrás.

2.9 Indicador del estado de las pilas

Número de segmentos	Estado de carga en %
4	= 100 % de carga
3	= 75 % de carga
2	= 50 % de carga
1	= 25 % de carga
0	sin batería

2.10 El suministro del equipamiento de serie incluye

- 1 Medidor láser PD 42
- 1 Cinta de mano
- 1 Diana PDA 51
- 2 Pilas

- 1 Llave de batería
- 1 Manual de instrucciones
- 1 Certificado del fabricante

2.11 Gafas para visión láser PUA 60

Estas gafas no protegen contra el láser, ni protegen los ojos de los rayos láser. Las gafas no deben utilizarse cuando se esté circulando por lugares públicos a causa de las limitaciones que se producen en la visión del color, además no debe mirarse con ellas directamente al sol.

Las gafas para visión láser PUA 60 aumentan considerablemente la visibilidad del rayo láser.

2.12 Diana PDA 50/ 51/ 52

La diana PDA 50 está fabricada en plástico duro con una capa reflectante especial. A partir de distancias superiores a 10 m se recomienda utilizar la diana cuando las condiciones de iluminación sean desfavorables.

La diana PDA 51 no está dotada de capa reflectante, si bien se recomienda su uso en caso de condiciones de iluminación desfavorables y distancias cortas. La diana PDA 52 está equipada con la misma capa reflectante que la PDA 50, aunque tiene un tamaño considerablemente mayor con un formato A4 (210 x 297 mm). De este modo, la diana puede dirigirse más fácilmente en caso de distancias grandes.

INDICACIÓN

Para garantizar distancias seguras en la diana debe medirse en la medida de lo posible en dirección perpendicular a la misma. De lo contrario, puede suceder que el objetivo de la diana no se encuentre en un plano con el punto de posicionamiento (paralaje).

INDICACIÓN

Para mediciones de gran exactitud con la diana debe sumarse un valor de 1,2 mm a las distancias medidas.

2.13 Dispositivo de prolongación de medición PDA 71

El dispositivo de prolongación de medición está fabricado en aluminio y cuenta con una empuñadura de plástico no conductora. El tornillo ubicado en el dispositivo de prolongación de medición se atornilla en el manguito de rosca situado en el tope trasero del PD 42. Mientras el dispositivo de prolongación de medición esté atornillado, el tope trasero de la herramienta se coloca en la punta del dispositivo de prolongación de medición, que prolonga el tope trasero 1270 mm (50 pulgadas).

3 Herramientas, accesorios

Denominación	Descripción
Diana	PDA 50
Diana	PDA 51
Diana	PDA 52
Dispositivo de prolongación de medición	PDA 71

Denominación	Descripción
Cinta de mano	PDA 60
Bolsa de transporte	PDA 65
Gafas para visión láser	PUA 60

4 Datos técnicos

Reservado el derecho a introducir modificaciones técnicas.

Datos técnicos	Indicación de valores
Alimentación de corriente	Pilas 3V CC AA
Control del estado de las pilas	Indicación de las pilas con 4 segmentos de carga al 100%, 75%, 50%, 25% : Todos los segmentos vacíos: pila o batería gastada
Margen de medición	0,05...200 m
Margen de medición medio sin diana	Pared en seco blanca: 100 m Hormigón seco: 70 m Ladrillo seco: 50 m
Precisión	±1,0 mm, valor medio para mediciones simples y continuas
Unidad mínima indicada	1 mm
Diámetro del rayo	Longitud del rayo 10 m: Máx. 6 mm Longitud del rayo 50 m: Máx. 30 mm Longitud del rayo 100 m: Máx. 60 mm
Modos de funcionamiento	Mediciones simples, mediciones continuas, cálculos/funciones
Pantalla	Pantalla de matriz de puntos iluminada con indicación permanente de los estados de servicio y alimentación de tensión
Láser	Visible 635 nm, Potencia de salida pequeña 1 mW: Clase de láser 2: IEC/EN 60825-1:2007; laser class II CFR 21 §1040 (FDA)
Visor óptico	Montado a un lado con referencia láser
Desconexión automática	Láser: 1 min Herramienta: 10 min
Tiempo de funcionamiento	Número máx. de mediciones con el láser encendido durante 10 s Alcalinas de manganeso 8.000... 10.000 NiMH 6.000...8.000
Temperatura de servicio	-10...+50 °C
Temperatura de almacenamiento	-30...+70 °C
Clase de protección (sin compartimento para pilas)	Protección contra polvo y salpicaduras de agua IP 54 IEC 60529
Peso sin pilas	170 g
Dimensiones	120 mm x 55 mm x 28 mm

Menú/Unidades	Distancia	Superficie	Volumen
m	metros	m ²	m ³
cm	centímetros	m ²	m ³
mm	milímetros	m ²	m ³
pulgadas (in)	in dec.	in ²	in ³
in ^{1/8}	in ^{1/8}	in ²	in ³
in ^{1/16}	in ^{1/16}	in ²	in ³
in ^{1/32}	in ^{1/32}	in ²	in ³
ft	ft dec.	ft ²	ft ³
ft ^{1/8}	ft-in 1/8	ft ²	ft ³
ft 1/16	ft-in 1/16	ft ²	ft ³

Menú/Unidades	Distancia	Superficie	Volumen
ft ^{1/32}	ft-in 1/32	ft ²	ft ³
Yd	yd dec.	yd ²	yd ³

5 Indicaciones de seguridad

Además de las indicaciones técnicas de seguridad que aparecen en los distintos capítulos de este manual de instrucciones, también es imprescindible cumplir estrictamente las siguientes disposiciones.

5.1 Observaciones básicas de seguridad

- No anule ninguno de los dispositivos de seguridad ni quite ninguna de las placas de indicación y de advertencia.**
- Los niños no deben estar cerca de las herramientas láser.**
- Si el atomillado de la herramienta no se realiza conforme a lo prescrito, puede generarse rayos láser que superen la clase 2. **Únicamente el departamento del servicio técnico Hilti está autorizado para reparar la herramienta.**
- Compruebe que la herramienta funciona correctamente antes de cada puesta en servicio.**
- No utilice la herramienta cerca de mujeres embarazadas.**
- Las mediciones sobre superficies con una mala reflexión en entornos muy reflectantes pueden dar lugar a valores de medición erróneos.
- Las mediciones a través de cristales u otros objetos pueden alterar el resultado de la medición.
- Unas condiciones de medición que cambien rápidamente, p. ej., personas que atraviesen el rayo de medición, pueden alterar el resultado de medición.
- No dirija la herramienta hacia el sol u otras fuentes de luz potentes.**

5.2 Organización segura del lugar de trabajo

- Durante el proceso de orientación de los conductores, procure no adoptar posturas forzadas. Procure que la postura sea estable y manténgase siempre en equilibrio.**
- Compruebe el ajuste de las referencias de medición antes de realizar la medición.**
- Si la herramienta pasa de estar sometida a un frío intenso a un entorno más cálido o viceversa, aclimátela antes de empezar a utilizarla.**
- Por motivos de seguridad, compruebe los valores ajustados anteriormente y los ajustes anteriores.**
- Al alinear la herramienta con el nivel de burbuja esférico, observe la herramienta solo en diagonal.**
- Asegure la posición del medidor láser y compruebe que el rayo no está orientado hacia Ud. u otras personas al colocar la herramienta.**
- Utilice la herramienta solo dentro de los límites de aplicación definidos.**
- Observe las disposiciones locales sobre prevención de accidentes.**

5.3 Compatibilidad electromagnética

INDICACIÓN

Solo para Corea: esta herramienta es apropiada para las ondas electromagnéticas que se producen en el área industrial (clase A). El usuario debe tener en cuenta esta indicación y no utilizar la herramienta en el área de la vivienda.

Si bien la herramienta cumple los estrictos requisitos de las Directivas pertinentes, Hilti no puede excluir la posibilidad de que la herramienta se vea afectada por una radiación intensa que pudiera ocasionar un funcionamiento inadecuado. En este caso o ante otras irregularidades, deben realizarse mediciones de control. Hilti tampoco puede excluir la posibilidad de que otras herramientas resulten afectadas (p. ej., los dispositivos de navegación de los aviones). La herramienta corresponde a la clase A. No se pueden descartar anomalías en zonas residenciales.

5.4 Medidas de seguridad generales

- Compruebe la herramienta antes de su utilización. Si presentara daños, acuda al departamento del servicio técnico de Hilti para que la reparen.**
- Compruebe la precisión de la herramienta después de sufrir una caída u otros impactos mecánicos.**
- Si bien la herramienta está diseñada para su uso en condiciones duras de trabajo, como obras, debe tratarla con sumo cuidado, al igual que las demás herramientas de medición.**
- Aunque la herramienta está protegida contra la humedad, séquela con un paño antes de introducirla en el contenedor de transporte.**

5.5 Sistema eléctrico

- Guarde las pilas fuera del alcance de los niños.**
- No deje que las pilas se sobrecalienten ni las exponga al fuego.** Las pilas pueden explotar o liberar sustancias tóxicas.
- No recargue las pilas.**
- No suelde las pilas a la herramienta.**
- No descargue las pilas mediante cortocircuito.** Podrían sobrecalentarse y provocar ampollas de quemadura.
- No abra las pilas ni las exponga a una carga mecánica excesiva.**

5.6 Clasificación del láser

En función de la versión adquirida, la herramienta corresponde a la clase de láser 2 conforme a IEC60825-1:2007 /

EN60825-1:2007 y a la clase II según CFR 21 § 1040 (FDA). Estas herramientas se pueden utilizar sin ninguna medida de protección adicional. El reflejo de cierre del párpado actúa de protección para los ojos en caso de dirigir la vista hacia el rayo láser de forma breve y casual. No obstante, este reflejo de cierre del párpado puede verse afectado negativamente por la influencia de me-

dicamentos, alcohol o drogas. Al igual que no se debe mirar directamente al sol, tampoco debe mirarse hacia la fuente de luz. No apunte con el rayo láser hacia terceras personas.

5.7 Transporte

Envíe siempre la herramienta sin pilas ni batería.

6 Puesta en servicio

ES



6.1 Colocación de las pilas

PRECAUCIÓN

No utilice pilas deterioradas.

PRECAUCIÓN

Cambie siempre el juego de pilas completo.

PELIGRO

No mezcle pilas nuevas con otras usadas. No utilice pilas de varios fabricantes o con denominaciones de modelo diferentes.

1. Desatornille la tapa del compartimento de las pilas de la parte trasera.
2. Extraiga las pilas de su embalaje y colóquelas en la herramienta.
INDICACIÓN Observe la polaridad (véase la marca en el compartimento de las pilas).
3. Compruebe que el enclavamiento del compartimento de las pilas cierra correctamente.

6.2 Conexión y desconexión de la herramienta

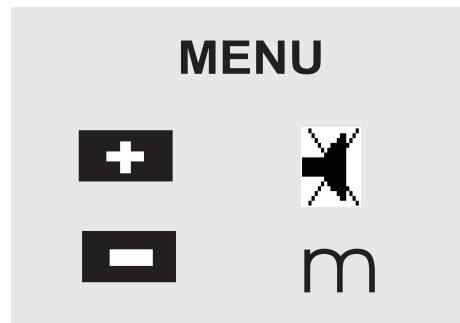
1. La herramienta puede conectarse tanto con la tecla de encendido/apagado como con la tecla de medición.
2. Pulse la tecla de encendido/apagado en estado desconectado: la herramienta se conecta. El láser está desconectado.
3. Pulse la tecla de encendido/apagado en estado conectado: la herramienta se desconecta.
4. Pulse la tecla de medición en estado desconectado: la herramienta y el láser se conectan.

6.3 Primeras mediciones de distancias

1. Pulse una vez la tecla de medición. Con la herramienta desconectada se conectan la herramienta y el rayo de medición. Con la herramienta conectada se conecta el rayo de medición.
2. Dirija el punto láser visible hacia una superficie blanca a unos 3-10 m de distancia.

3. Pulse de nuevo la tecla de medición. En menos de un segundo se indica la distancia de p. ej. 5,489 m. Ha realizado la primera medición de distancia con la herramienta.

6.4 Menú Ajustes



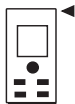
1. Con la herramienta desconectada, pulse la tecla de encendido/apagado durante aprox. 2 segundos para iniciar el menú.
2. Pulse la tecla "Más" para conectar o desconectar el pitido.
3. Pulse la tecla "Menos" para interconectar las unidades de forma sucesiva.
4. Para salir del menú, pulse brevemente la tecla de encendido/apagado. La herramienta se desconecta y se activan todos los valores indicados.

6.5 Referencias de medición

INDICACIÓN

La herramienta puede medir distancias de 5 toques o referencias diferentes. La conmutación entre el borde delantero y el trasero se lleva a cabo mediante la tecla de referencia situado en la parte izquierda de la herramienta. Si la espiga está desplegada 180°, la conmutación del tope se lleva a cabo automáticamente en la espiga. Si el dispositivo de prolongación de medición está atornillado en la parte posterior de la herramienta (compartimento para pilas), la herramienta lo reconoce de forma automática y muestra el símbolo de la punta de medición larga. El

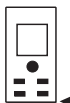
dispositivo de prolongación de medición PDA 71 también se puede atornillar en el lado inferior, pero en este caso la herramienta no lo reconocerá de forma automática.



Borde delantero



Rosca en lado inferior



Borde trasero



Espiga



Dispositivo de prolongación de medición PDA 71 atornillado en la parte posterior.

6.6 Visor óptico 3

INDICACIÓN

Para las distancias a partir de 10 m es recomendable utilizar el visor óptico.

El visor óptico integrado es de gran utilidad cuando se realizan mediciones exteriores o allí donde el punto de medición de láser no se ve claramente o no se ve en absoluto. Mediante el visor óptico pueden verse con claridad los objetivos incluso cuando éstos se hallan a gran distancia. El punto de láser se puede ver en la lente en estado conectado. Si se desconecta el punto de láser en la lente, puede que la medición haya finalizado correctamente o que el rayo láser se haya desconectado automáticamente por razones de tiempo. El ajuste óptico del objetivo discurre en paralelo respecto al rayo láser de medición.

1. Pulse la tecla de medición para conectar el láser y visualizar el objetivo.
2. Pulse la tecla de medición o la tecla de medición lateral y apunte hasta que se apague el punto láser del visor.
Se mide la distancia en la pantalla.

6.7 Medición de distancias

INDICACIÓN

La referencia de medición se coloca siempre en el borde trasero cuando se pliega la espiga, independientemente de cuándo se desplegó y de dónde se colocó el tope.

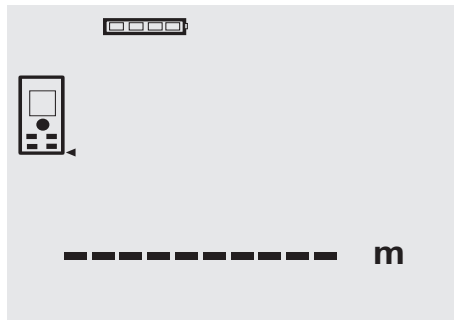
Pueden medirse distancias en todos los objetivos inmóviles no activos, es decir, hormigón, piedra, madera, plástico, papel, etc.; no se permite la utilización de prismas u otros objetivos de gran reflectabilidad, ya que pueden falsear el resultado.

6.7.1 Mediciones de distancias paso a paso

INDICACIÓN

La herramienta mide distancias en un breve espacio de tiempo y muestra en la pantalla diversa información.

Conecte la herramienta con la tecla de encendido/apagado

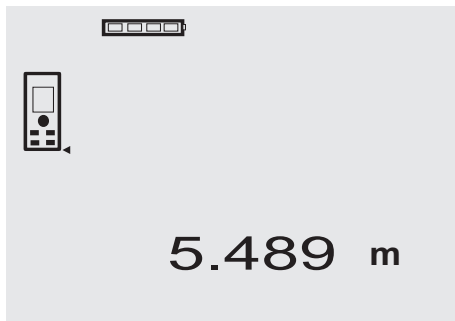


Pulse una vez la tecla de medición. El rayo láser de medición rojo se conecta y es visible mediante un punto en la superficie del objetivo. Este modo del objetivo es visible en la pantalla mediante un símbolo de láser intermitente.

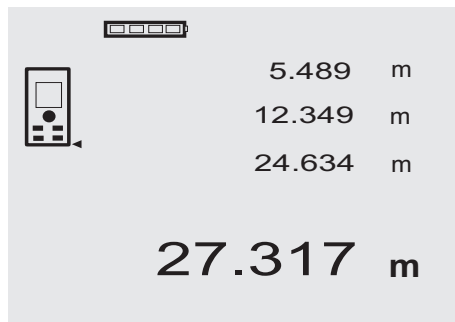
es



Visualización del objetivo. Pulse de nuevo la tecla de medición para realizar la medición de la distancia. El resultado se muestra normalmente en aproximadamente un segundo en la línea de resultados y, a continuación, el rayo láser de medición se desconecta.



Si se van a realizar otras mediciones, en las líneas de resultados intermedias se muestran hasta 3 distancias anteriores, es decir, se mostrarán en total las 4 últimas distancias medidas.



Por supuesto, la herramienta se puede conectar también en cualquier momento con la tecla de medición. Si se pulsa la tecla C en esta pantalla, se borran todos los valores mostrados en la indicación.

6.7.2 Modo de medición

Las mediciones de distancias son posibles en dos modos diferentes: medición simple y medición continua. La medición continua se utiliza para eliminar distancias o longitudes dadas y en el caso de distancias de difícil medición, p. ej., en esquinas, bordes y huecos, etc.

6.7.2.1 Medición simple (tecla de medición)

1. Conecte el rayo láser de medición con la tecla de medición.
2. Pulse de nuevo la tecla de medición.
La distancia medida se muestra en menos de un segundo en la línea de resultados.

6.7.2.2 Medición simple (tecla de encendido/apagado)

1. Conecte el rayo láser de medición con la tecla de encendido/apagado
2. Pulse la tecla de medición para conectar el láser y visualizar el objetivo.
3. Pulse de nuevo la tecla de medición.
La distancia medida se muestra en menos de un segundo en la línea de resultados.

6.7.2.3 Medición continua

INDICACIÓN

La medición continua es posible en todas aquellas ubicaciones en las que se puedan medir distancias simples. Esto puede aplicarse también a funciones como superficies.

1. Para activar la medición continua, pulse la tecla de medición durante aprox. 2 segundos.
INDICACIÓN Al hacerlo no es importante si la herramienta está desconectada o si el rayo de medición está conectado o desconectado, ya que la herramienta se conecta siempre en la medición continua. Mediante la medición continua se registran por segundo distancias con unas 6-10 mediciones en la línea de resultados. Esto último depende de la capacidad de reflexión de la superficie del objetivo. Si la señal acústica estuviera conectada, la medición continua se realiza con este pitido aprox. 2-3 veces por segundo.
2. El procedimiento de medición se detiene pulsando de nuevo la tecla de medición.
Se mostrará entonces en la línea de resultados la última medición válida.

6.7.3 Medición de esquinas 4 5

La espiga se utiliza para realizar mediciones en diagonales en el espacio o en esquinas de difícil acceso.

1. Despliegue la espiga 180°.
La referencia de medición se adapta automáticamente. La herramienta reconoce la referencia de medición prolongada y corrige automáticamente la distancia medida respecto a este valor.
2. Coloque la herramienta con la espiga en el punto de partida deseado y diríjalo al objetivo.

3. Pulse la tecla de medición.
En la pantalla aparece el valor medido.

6.7.4 Medición con marcas de medición **6 7**

Para la medición de distancias en bordes exteriores (p. ej., paredes exteriores de casas, cercas, etc.) pueden colocarse en el borde exterior y a modo de marca del objetivo tablas, ladrillos u otros objetos apropiados. Recomendamos utilizar la diana PDA 50, PDA 51 y PDA 52 para radios de alcance mayores y condiciones de iluminación desfavorables (rayos solares fuertes).

6.7.5 Medición con entorno iluminado

Si se trata de distancias largas y en caso de entornos muy iluminados, recomendamos la utilización de la diana PDA 50, PDA 51 y PDA 52.

6.7.6 Medición en superficies rugosas **3**

En mediciones sobre superficies rugosas (p. ej., enfocado grueso) se mide un valor medio, que arroja un valor superior para el centro del rayo láser que para la zona central.

6.7.7 Medición en superficies curvas o inclinadas

En caso de que estas superficies sólo se visualicen oblicuamente, en determinadas circunstancias la herramienta podría recibir insuficiente energía lumínica o si la visualización fuera angular, demasiada energía lumínica. En ambos casos se recomienda la utilización de la diana PDA 50, PDA 51 y PDA 52.

6.7.8 Medición en superficies húmedas o brillantes

Siempre que el medidor láser pueda dirigirse al objetivo, podrá medirse una distancia segura sobre el objetivo. Cuando se trata de superficies muy reflectantes debe contarse con un radio de alcance reducido o con mediciones hasta la reflexión de la luz.

6.7.9 Medición en superficies transparentes

Como norma general no pueden medirse distancias en materiales que dejan pasar la luz tales como líquidos, poliestireno, espuma, etc. La luz penetra en estos materiales por lo que pueden surgir errores de medición. También pueden darse errores de medición si se realizan mediciones a través del cristal o en caso de que se encuentren objetos en las líneas del objetivo.

6.7.10 Radios de alcance de la medición

6.7.10.1 Radios de alcance de medición ampliados

Las mediciones que se realizan en la oscuridad, al atardecer y en objetivos ensombrecidos suelen provocar un aumento del alcance.

Las mediciones en las que se utiliza la diana PDA 50, PDA 51 y PDA 52 suelen provocar un aumento del alcance.

6.7.10.2 Radios de alcance de medición reducidos

Las mediciones con entornos muy iluminados, por ejemplo, con luz solar o con faros muy potentes, pueden reducir el alcance.

Las mediciones a través de cristal o en objetos que se encuentran en la línea del objetivo pueden reducir el alcance.

Las mediciones en superficies verdes mate, azules, negras o húmedas y brillantes, pueden reducir el alcance.

es

7 Manejo



INDICACIÓN

El aumento y la reducción de las distancias se realiza con las teclas directas, el resto de funciones se activa con la tecla FNC.

7.1 Mediciones de distancia

INDICACIÓN

Por regla general en todas las funciones aparecen indicaciones gráficas que ilustran cada uno de los pasos.

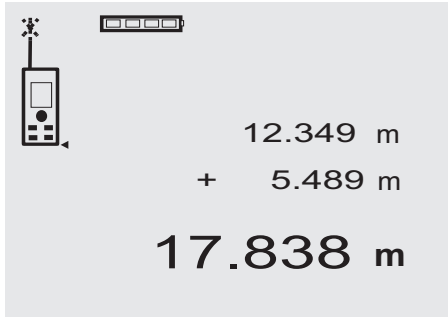
INDICACIÓN

Es posible utilizar mediciones continuas para todas las funciones que permiten efectuar mediciones simples de distancias.

INDICACIÓN

Si se dieran errores durante la medición continua y se detuviera dicha medición pulsando de nuevo la tecla de medición, se mostrará la última distancia válida.

7.2 Suma de distancias



The diagram shows a handheld distance measurement tool on the left with a laser beam pointing towards a rectangular object at the top. To the right of the tool, a display shows the following calculation:

$$\begin{array}{r} 12.349 \text{ m} \\ + 5.489 \text{ m} \\ \hline 17.838 \text{ m} \end{array}$$

Las distancias simples pueden medirse muy fácilmente, p. ej., para determinar el interior de ventanas y puertas o para sumar varias distancias parciales en una distancia total.

1. Pulse la tecla de medición (el rayo láser está conectado).
2. Dirija la herramienta hacia el objetivo.
3. Pulse la tecla de medición.
Se mide y se visualiza la primera distancia (el láser se desconecta).
4. Pulse la tecla para la suma. La primera distancia se anota en la línea de resultados intermedia y un signo "más" en la línea de resultados inferior (el láser se conecta).
5. Alinee la herramienta respecto al siguiente objetivo.
6. Pulse la tecla de medición.
Se mide la segunda distancia y se muestra en la línea de resultados intermedia inferior. El resultado de la suma se muestra en la línea de resultados. La suma de distancias actual se muestra siempre en la línea de resultados.
Debe procederse así hasta que se hayan sumado todas las distancias.
7. Para finalizar la suma mida una distancia sin utilizar previamente la tecla "Más".
Todos los resultados de medición y cálculo anteriores aparecen en la indicación intermedia.
8. Pulse la tecla C para borrar la indicación.

7.3 Resta de distancias



The diagram shows a handheld distance measurement tool on the left with a laser beam pointing towards a rectangular object at the top. To the right of the tool, a display shows the following calculation:

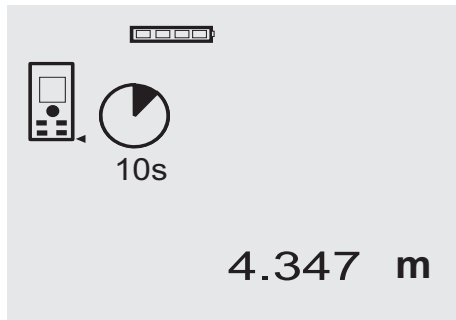
$$\begin{array}{r} 3.947 \text{ m} \\ - 3.322 \text{ m} \\ \hline 0.625 \text{ m} \end{array}$$

Es posible restar distancias simples de manera sencilla para, p. ej., determinar la distancia del borde delantero desde el tubo al techo. Para ello debe restarse la distancia entre el suelo y el borde inferior del tubo a la distancia hasta el techo. Si además se resta el diámetro del tubo, se obtiene la distancia intermedia del borde superior del tubo al techo.

1. Pulse la tecla de medición (el rayo láser se conecta).
2. Dirija la herramienta hacia el objetivo.
3. Pulse la tecla de medición. Se mide y se visualiza la primera distancia (el láser se desconecta).
4. Pulse la tecla para la resta. La primera distancia se anota en la línea de resultados intermedia y un signo "menos" en la línea de resultados inferior (el láser se conecta).
5. Alinee la herramienta respecto al siguiente objetivo.
6. Pulse la tecla de medición.
Se mide la segunda distancia y se muestra en la línea de resultados intermedia inferior. El resultado de la resta se muestra en la línea de resultados.
La diferencia de distancias actual se muestra siempre en la línea de resultados.
Debe procederse así hasta que se hayan restado todas las distancias.

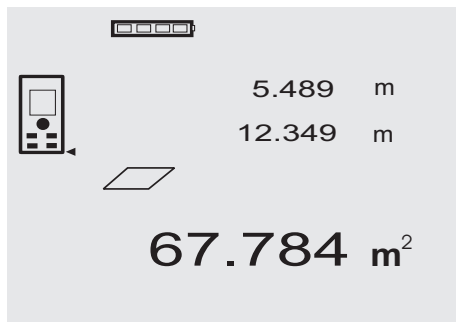
- Para finalizar la resta mida una distancia sin utilizar previamente la tecla "Menos".
Todos los resultados de medición y cálculo anteriores aparecen en la indicación intermedia.
- Pulse la tecla C para borrar la indicación.

7.4 Temporizador



La función de temporizador es similar a la de una cámara. Con la tecla "Más" y la tecla "Menos" se conmuta entre tres etapas, 5, 10, 20 segundos hacia delante o hacia atrás. Para activar el temporizador debe pulsarse la tecla de medición. La tecla C permite detener el temporizador. Los segundos restantes antes de finalizar el tiempo se indican con un pitido (hasta aprox. los últimos 4 segundos). Antes de finalizar el tiempo se emite un pitido doble.

7.5 Medición de superficies



Cada uno de los pasos para realizar la medición de las superficies está ilustrado con un gráfico correspondiente en la pantalla. Para determinar, p. ej., la superficie básica de un espacio debe procederse de la siguiente manera:

- Pulse la tecla FNC para activar la función "Superficie".
INDICACIÓN Tras el inicio de la función "Superficie" el rayo láser ya está conectado.
- Dirija la herramienta hacia el objetivo.
- Pulse la tecla de medición.
Se mide e indica la anchura del espacio.
A continuación el gráfico solicita automáticamente la medición de la longitud del espacio.

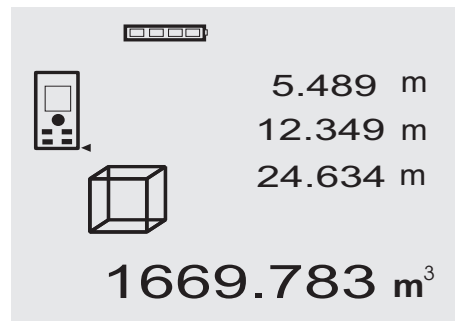
- Alinee la herramienta con el siguiente objetivo respecto a la longitud del espacio.
- Pulse la tecla de medición.
Se mide la segunda distancia, se calcula la superficie inmediatamente y se indica en la línea de resultados.
Las dos distancias utilizadas para el cálculo de la superficie aparecen en las líneas de resultados intermedias y pueden anotarse sin prisas tras la medición.
- La tecla C permite detener las mediciones en cualquier momento, borrar sucesivamente las últimas mediciones y efectuar una nueva medición.

INDICACIÓN Si se pulsa varias veces la tecla C o la tecla FNC, la función se interrumpe y se inicia de nuevo.

INDICACIÓN Si se mide la segunda distancia con la medición continua (Tracking), el resultado de la superficie se registra de forma continua. De este modo pueden nivelarse superficies.

INDICACIÓN Tras el resultado de la superficie es posible sumar la siguiente superficie a la superficie actual con la tecla "Más" o restarla con la tecla "Menos".

7.6 Medición de volúmenes



Cada uno de los pasos para realizar la medición del volumen está ilustrado con un gráfico correspondiente en la pantalla. Para determinar, p. ej., el volumen espacial es preciso proceder tal y como se describe a continuación:

- Pulse la tecla FNC para activar la función "Volumen".
Pueden registrarse los volúmenes en un proceso de medición.
INDICACIÓN Tras el inicio de la función "Volumen" el rayo láser ya está conectado.
- Dirija la herramienta hacia el objetivo.
- Pulse la tecla de medición.
Se mide e indica la anchura del espacio.
- A continuación el gráfico solicita automáticamente la medición de la longitud del espacio.
- Alinee la herramienta con el siguiente objetivo respecto a la longitud del espacio.
- Pulse la tecla de medición.
Se mide e indica la longitud del espacio.
- Pulse la tecla de medición.

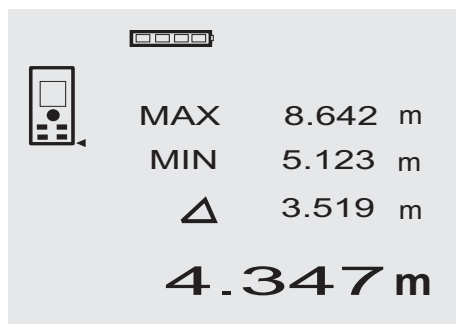
- 8. Alinee la herramienta con el siguiente objetivo respecto a la altura del espacio.
- 9. Pulse la tecla de medición.
Tras la medición de la altura del espacio se calcula de inmediato el volumen y se muestra en la línea de resultados.
Las tres distancias utilizadas para el cálculo del volumen aparecen en las líneas de resultados intermedias y pueden anotarse fácilmente tras la medición.
- 10. La tecla C permite detener las mediciones en cualquier momento, borrar sucesivamente las últimas mediciones y efectuar una nueva medición.

INDICACIÓN Si se pulsa varias veces la tecla C o la tecla FNC, la función se interrumpe y se inicia de nuevo.

INDICACIÓN Si se mide la tercera distancia con la medición continua (Tracking), el resultado del volumen se registra de forma continua. De este modo pueden nivelarse volúmenes parciales.

INDICACIÓN Tras el resultado del volumen es posible sumar el siguiente volumen al volumen actual con la tecla "Más" o restarla con la tecla "Menos".

7.7 Medición mín./máx.



La medición máxima sirve esencialmente para la determinación de diagonales; la medición mínima para la determinación o ajuste de objetos paralelos o para mediciones en lugares inaccesibles. La medición máxima utiliza el modo continuo y registra la indicación siempre que la distancia medida haya aumentado. La medición mínima utiliza el modo continuo y registra la indicación siempre que la distancia medida haya disminuido. La combinación de la distancia máxima y mínima permite determinar de manera sencilla y rápida distancias diferenciales. Con esta función pueden determinarse de manera sencilla y segura distancias de tubos bajo techos o bien distancias entre dos objetos, incluso en puntos de difícil acceso.

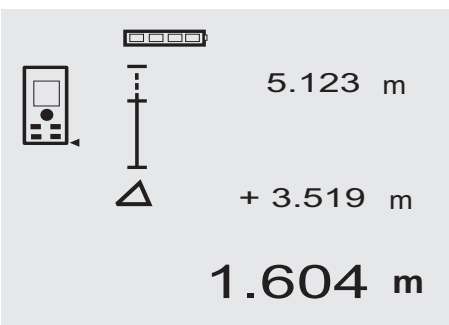
- 1. Pulse la tecla FNC para activar la función "Min./Máx."
- INDICACIÓN** Tras el inicio de la función "Min/Máx" el rayo láser ya está conectado.
- 2. Dirija la herramienta hacia el objetivo.

- 3. Pulse la tecla de medición.
A continuación se inicia la medición continua. En la pantalla MIN y MAX se registra la indicación al disminuir y aumentar la distancia
- 4. Pulse la tecla de medición para detener la medición. La pantalla muestra valores para la distancia máxima, la distancia mínima y la diferencia entre la distancia máxima y mínima.
- 5. La tecla C permite detener las últimas mediciones en cualquier momento, borrarlas y efectuar una nueva medición.

INDICACIÓN Si se pulsa varias veces la tecla C o la tecla FNC, la función se interrumpe y se inicia de nuevo.

INDICACIÓN No son posibles otros pasos "Undo". Si se pulsa varias veces la tecla C o una vez la tecla FNC, la función se interrumpe y se inicia de nuevo.

7.8 Mediciones/trazados



Mediante la herramienta pueden nivelarse y marcarse las medidas obtenidas o predefinidas, p. ej., a la hora de montar perfiles de construcción en seco.

7.8.1 Transferencia de las distancias medidas

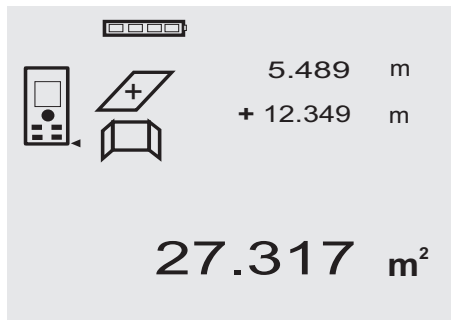
- 1. Pulse la tecla FNC para activar la función "Medición".
INDICACIÓN Al iniciar la función "Medición", el rayo láser se conecta.
- 2. Dirija la herramienta hacia el objetivo.
- 3. Pulse la tecla de medición.
La distancia inicial, es decir, la distancia a transferir, se mide y se muestra en la línea de resultados intermedia superior.
- 4. Pulse la tecla de medición.
Se inicia la medición continua. En la línea de resultados intermedia inferior se muestra la diferencia entre la distancia actual (véase la línea de medición) y la distancia inicial.
- 5. Desplace la herramienta hacia delante y hacia atrás hasta que la indicación de diferencia muestre un valor admisible próximo a "cero".

- La tecla C permite detener las últimas mediciones en cualquier momento, borrarlas y efectuar una nueva medición.
INDICACIÓN No son posibles otros pasos "Undo". Si se pulsa varias veces la tecla C o una vez la tecla FNC, la función se interrumpe y se inicia de nuevo.

7.8 Transferencia de las distancias fijadas

- Pulse la tecla FNC para activar la función "Medición".
INDICACIÓN Al iniciar la función "Medición", el rayo láser se conecta.
- Introduzca la distancia inicial pulsando la tecla "Más".
INDICACIÓN Si pulsa una vez la tecla "Más" se incrementa el valor de la última posición. Si mantiene pulsada la tecla "Más", el valor de la posición se incrementa con mayor rapidez. Cuanto más tiempo la mantenga pulsada, más rápido incrementará el valor de la posición. La tecla "Menos" funciona como la tecla "Más", pero en sentido inverso.
- Pulse la tecla de medición.
Se inicia la medición continua.
En la línea de resultados intermedia inferior se muestra la diferencia entre la distancia actual (véase la línea de medición) y la distancia inicial.
- Desplace la herramienta hacia delante y hacia atrás hasta que la indicación de diferencia muestre un valor admisible próximo a "cero".
- La tecla C permite detener las últimas mediciones en cualquier momento, borrarlas y efectuar una nueva medición.
INDICACIÓN No son posibles otros pasos "Undo". Si se pulsa varias veces la tecla C o una vez la tecla FNC, la función se interrumpe y se inicia de nuevo.

7.9 Superficie pintada



La función "Superficie pintada" se utiliza para determinar, p. ej., la superficie de las paredes en una sala. Para ello se determina la suma de todas las longitudes de la pared y se multiplica por la altura de la habitación.

- Pulse la tecla FNC para activar la función "Superficie pintada".
INDICACIÓN Tras el inicio de la función "Superficie pintada" el rayo láser ya está conectado.

- Mida la primera longitud de la pared.
La distancia se muestra en la línea de resultados intermedia superior.
- Pulse la tecla "Más" y mida la distancia siguiente.
La suma de ambas distancias se muestra en la línea de resultados de medición.
- Pulse de nuevo la tecla "Más" para medir la distancia siguiente.
La suma de distancias salta a la línea de resultados intermedia superior.
- Mida la tercera distancia y otras distancias en caso necesario.
- Si se han sumado todas las longitudes de pared, pulse la tecla de medición tras la última medición de distancia siempre y cuando la suma de todas las distancias se muestre en la línea de resultados de medición (abajo).
La suma de distancia salta a la línea de resultados intermedia superior y se muestra un signo de multiplicación en la línea inferior.
- Mida ahora la altura de pared (= altura de la sala).
La superficie total de pared de la sala se muestra en la línea de resultados de medición (abajo).
- La tecla C permite detener las últimas mediciones en cualquier momento, borrarlas y efectuar una nueva medición.
INDICACIÓN No son posibles otros pasos "Undo". Si se pulsa varias veces la tecla C o una vez la tecla FNC, la función se interrumpe y se inicia de nuevo.
INDICACIÓN La tecla "Menos" le permite descontar longitudes, p. ej., ventanas o puertas. La tecla "Más" y la tecla "Menos" se pueden utilizar alternadamente en cualquier momento.

7.10 Mediciones indirectas

Una distancia indirecta puede determinarse mediante varias mediciones de distancia y mediante el cálculo según el teorema de Pitágoras. Las funciones para la medición indirecta se activan con la tecla FNC. Con ella puede conmutarse entre tres variantes:

La variante simple de Pitágoras como un triángulo con dos distancias medidas.

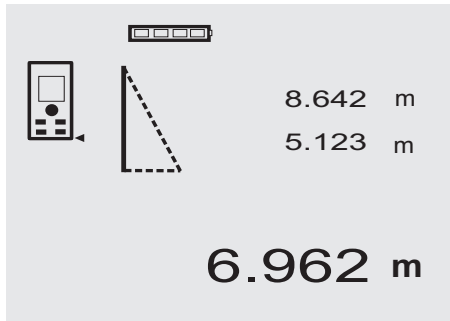
La variante doble de Pitágoras con 2 triángulos combinados.

La variante combinada de Pitágoras con 2 triángulos diferentes.

INDICACIÓN

En principio, para el resultado de medición indirecto debe contarse con una reducción de la precisión, que será muy inferior a la precisión de la herramienta. Si se desea obtener el mejor resultado posible, debe tenerse en cuenta la geometría (p. ej. ángulo recto y relación triangular). Para conseguir los mejores resultados es preciso medir con cuidado en los bordes. Además, los puntos de medición deben estar en un plano espacial y la medición debe realizarse lo más cerca posible del objeto.

7.10.1 Variante simple de Pitágoras



Siga las indicaciones gráficas que muestran las distancias que deben medirse con los lados de triángulo parpadeantes. Una vez medidas las 2 distancias necesarias, se calcula el resultado y se muestra la línea de resultados de medición (inferior).

1. Pulse la tecla FNC para activar la función "Variante simple de Pitágoras".

INDICACIÓN Tras iniciar la función "Variante simple de Pitágoras" el rayo láser queda conectado.

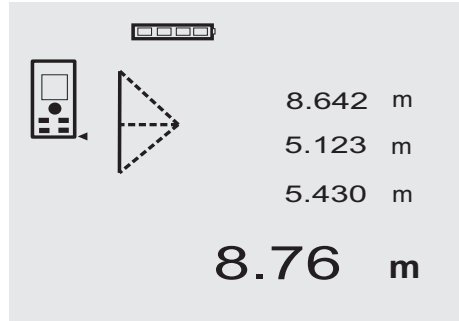
2. Dirija la herramienta hacia el objetivo que le ha fijado la indicación gráfica.
Pulse la tecla de medición.
3. A continuación, el gráfico solicita automáticamente la medición de la distancia más corta.
4. Ajuste el rayo láser y pulse la tecla de medición.

INDICACIÓN En este proceso debe tenerse especialmente en cuenta que esta distancia se medirá en el modo continuo para poder determinar de manera segura el punto con la distancia más corta (en ángulo recto).

Una vez finalizada la segunda medición, la herramienta calcula de inmediato la "Distancia indirecta" opuesta.

El sistema comprueba si las proporciones geométricas permiten realizar un cálculo del resultado. Un resultado no válido, provocado por una geometría insuficiente, se muestra con una línea de resultados de medición parpadeante (líneas inferiores). En este caso deben repetirse uno o ambas distancias.

7.10.2 Variante doble de Pitágoras



Siga las indicaciones gráficas que muestran las distancias que deben medirse con los lados de triángulo parpadeantes. Una vez medidas las 3 distancias necesarias, se calcula el resultado y se muestra la línea de resultados de medición (inferior).

1. Pulse la tecla FNC para activar la función "Variante doble de Pitágoras".

INDICACIÓN Tras iniciar la función "Variante doble de Pitágoras" el rayo láser queda conectado.

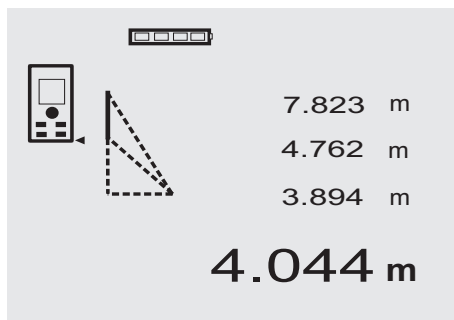
2. Dirija la herramienta hacia el objetivo que le ha fijado la indicación gráfica.
Pulse la tecla de medición.
3. A continuación, el gráfico solicita automáticamente la medición de la distancia media.

INDICACIÓN En este proceso debe tenerse especialmente en cuenta que esta distancia se medirá en el modo continuo para poder determinar de manera segura el punto con la distancia más corta (en ángulo recto).

- Borrar el punto con la distancia más corta y detener la medición de distancia con la tecla de medición. Una vez medida la última distancia, la herramienta mide inmediatamente la "Distancia indirecta" opuesta.

El sistema comprueba si las proporciones geométricas permiten realizar un cálculo del resultado. Un resultado no válido, provocado por una geometría insuficiente, se muestra con una línea de resultados de medición parpadeante (líneas inferiores). En este caso deben repetirse uno o varias distancias.

7.10.3 Variante combinada de Pitágoras



Siga las indicaciones gráficas que muestran las distancias que deben medirse con los lados de triángulo parpadeantes. Una vez medidas las 3 distancias necesarias, se calcula el resultado y se muestra la línea de resultados de medición (inferior).

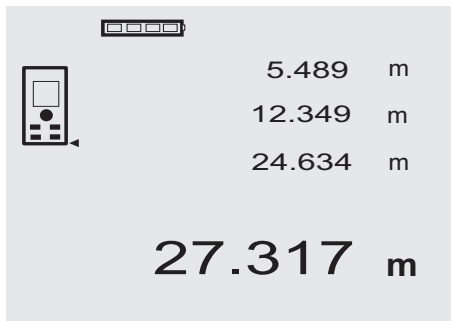
- Pulse la tecla FNC para activar la función "Variante combinada de Pitágoras".
INDICACIÓN Tras iniciar la función "Variante combinada de Pitágoras" el rayo láser queda conectado.
- Dirija la herramienta hacia el objetivo que le ha fijado la indicación gráfica. Pulse la tecla de medición.
- A continuación, el gráfico solicita automáticamente la medición de la distancia media.
- El gráfico solicita la última distancia.

INDICACIÓN En este proceso debe tenerse especialmente en cuenta que esta distancia se medirá en el modo continuo para poder determinar de manera segura el punto con la distancia más corta (en ángulo recto).

Una vez medida la última distancia, la herramienta mide inmediatamente la "Distancia indirecta" opuesta.

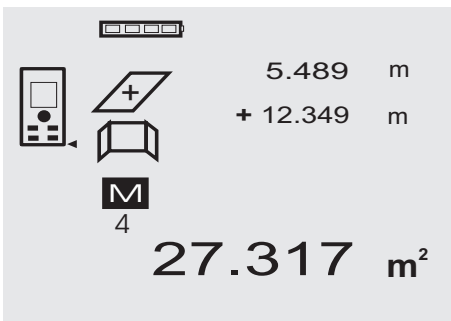
El sistema comprueba si las proporciones geométricas permiten realizar un cálculo del resultado. Un resultado no válido, provocado por una geometría insuficiente, se muestra con una línea de resultados de medición parpadeante (líneas inferiores). En este caso deben repetirse uno o varias distancias.

7.11 Memorización de los valores de medición actuales



En la pantalla estándar, si se van a realizar otras mediciones se muestran hasta 3 distancias anteriores en las líneas de resultados intermedias, es decir, que se mostrarán y se registrarán en total las 4 últimas distancias medidas. En la línea más inferior se muestra el último valor de medición que se ha medido.

7.12 Registro de datos



La herramienta registra de manera continua valores de medición y resultados de las funciones durante la medición. En total, se guardan de este modo hasta 30 indicaciones, incluidos los símbolos gráficos. Es posible guardar una indicación completa si se dan las siguientes condiciones.

Una función ofrece un resultado válido si:

Se mide una distancia válida en el indicador estándar.

Se suman distancias con la tecla "Más" y se memoriza el último resultado de la suma.

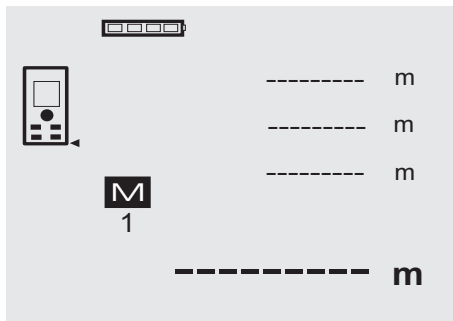
Se restan distancias con la tecla "Menos" y se memoriza el último resultado de la resta.

INDICACIÓN

Si el registro de datos está completo con 30 indicaciones y se introduce una nueva, se borrará la indicación más antigua.

es

7.12.1 Borrado del registro de datos



El registro de datos se borra por completo si se mantiene pulsada la tecla C del indicador de la memoria de datos durante aprox. 2 segundos.

8 Cuidado y mantenimiento

8.1 Limpieza y secado

1. Elimine el polvo de las lentes soplando.
2. No toque el cristal ni el filtro con los dedos.
3. En la limpieza, utilice sólo paños limpios y suaves y, en caso necesario, humidézcalos con alcohol puro o con un poco de agua.

INDICACIÓN No utilice ninguna otra clase de líquido, ya que podría afectar a las piezas de plástico.

4. Observe los valores límite de temperatura para el almacenamiento del equipo, especialmente en invierno / verano.

8.2 Almacenamiento

Desempaquete las herramientas que se hayan humedecido. Seque las herramientas, el contenedor de transporte y los accesorios (a una temperatura máxima de 40 °C / 104 °F) y límpielos. No vuelva a empaquetar el equipo hasta que esté completamente seco.

Lleve a cabo una medición de control antes de su utilización si la herramienta ha estado almacenada o ha sido transportada durante un período prolongado.

Si prevé un período de inactividad prolongada, extraiga las pilas de la herramienta. Si las pilas tienen fugas, la herramienta podría resultar dañada.

8.3 Transporte

Para el transporte o el envío de su equipo, utilice el maletín de envío Hilti o un embalaje equivalente.

PRECAUCIÓN

Transporte la herramienta siempre sin pilas.

8.4 Calibración y ajuste

8.4.1 Calibración

Control de equipos de medición para usuarios de la herramienta con certificación ISO 900X: El mismo usuario puede realizar en su medidor láser PD 42 el control de equipos de medición exigido por la norma ISO 900X (véase ISO 17123-4 Procedimiento de campo para verificar la precisión de instrumentos geodésicos: Parte 6,

"Medidores de distancias electro-ópticos de corto alcance").

1. Escoja una distancia de estabilidad permanente y fácil acceso y que tenga una longitud conocida de entre 1 y 5 m (distancia teórica) y realice 10 mediciones a la misma distancia.

2. Calcule el valor medio de las tolerancias con respecto a la distancia teórica. Este valor no puede quedar fuera de la precisión específica de la herramienta.

3. Registre este valor y fije una fecha para la siguiente comprobación.

Repita esta medición de control a intervalos regulares, así como antes y después de realizar tareas de medición importantes.

Marque el PD 42 con un adhesivo del control de equipos de medición y documente todo el curso de la inspección, procedimientos de control y resultados.

Observe los datos técnicos de este manual de instrucciones, así como la nota explicativa acerca de la precisión de medición.

8.4.2 Ajuste

Para realizar un ajuste óptimo del medidor láser es recomendable encargar el ajuste de la herramienta al servicio técnico de Hilti, que le garantizará el ajuste exacto mediante un certificado de calibración.

8.4.3 Servicio de calibrado Hilti

Se recomienda encargar una inspección regular de las herramientas al servicio de calibrado de Hilti para que quede garantizada la fiabilidad conforme a las normas y requisitos legales pertinentes.

El servicio de calibrado Hilti puede efectuarse en todo momento; se recomienda, sin embargo, realizarlo como mínimo una vez al año.

Dentro de las directrices del servicio de calibrado, Hilti garantiza que las especificaciones de la herramienta inspeccionada se correspondan con los datos técnicos del

manual de instrucciones en el día concreto de la inspección.

Si se observaran divergencias con respecto a los datos del fabricante, se procedería a un reajuste de las herramientas de medición usadas. Una vez realizado el ajuste y la comprobación, en la herramienta se coloca un distin-

tivo de calibrado en el que se certifica que la herramienta funciona conforme a las especificaciones del fabricante. Los certificados de calibrado son indispensables para empresas que se rigen por la normativa ISO 900X.

Su proveedor de Hilti más cercano atenderá cualquier consulta o duda que pudiera surgirle.

9 Localización de averías

Fallo	Posible causa	Solución
No se puede conectar la herramienta	La pila está vacía	Cambie las pilas
	Polaridad incorrecta de las pilas	Coloque las pilas correctamente y cierre el compartimento para pilas
	La tecla está defectuosa	Encargue la reparación de la herramienta al servicio técnico de Hilti
La herramienta no muestra ninguna distancia	La tecla de medición no está pulsada	Pulse la tecla de medición
	La pantalla está defectuosa	Encargue la reparación de la herramienta al servicio técnico de Hilti
Mensajes de error frecuentes o medición fallida	La superficie de medición está demasiado iluminada por el sol	Modifique la dirección de medición, procure tapar la luz del sol
	La superficie de medición es reflectante	Realice las mediciones sobre una superficie no reflectante
	La superficie de medición es demasiado oscura	Utilice la diana PDA 50/ PDA 51/ PDA 52
	Luz solar intensa de frente	Utilice la diana PDA 50/ PDA 51/ PDA 52
La punta de medición no se tiene en cuenta	La punta de medición no se ha desplegado completamente	Despliegue la punta de medición
	La punta de medición está defectuosa	Encargue la reparación de la herramienta al servicio técnico de Hilti
El dispositivo de prolongación de medición no se tiene en cuenta	El dispositivo de prolongación de medición no está atornillado hasta el tope	Atornille completamente el dispositivo de prolongación de medición
	La abertura de la rosca está demasiado sucia	Limpie la abertura de la rosca
Ningún resultado de pitágoras	Falta una distancia	Mida la distancia que falta
	Las distancias no son suficientemente diferentes	La distancia pendiente de cálculo debe ser superior a $\frac{1}{4}$ de las distancias de medición
	El resultado no se puede calcular (geometría errónea)	Acérquese lo máximo posible al objeto que desea medir. Probablemente los ángulos sean demasiado pequeños.
Ningún resultado en funciones	Faltan mediciones de distancia	Mida la distancia que falta
	El resultado es un valor numérico demasiado alto (no puede mostrarse)	Cambie a una unidad más grande

es

10 Reciclaje

ADVERTENCIA

Una eliminación no reglamentaria del equipamiento puede tener las siguientes consecuencias:

Si se queman las piezas de plástico se generan gases tóxicos que pueden afectar a las personas.

Si las pilas están dañadas o se calientan en exceso pueden explotar y ocasionar intoxicaciones, incendios, causticaciones o contaminación del medio ambiente.

Si se realiza una evacuación imprudente, el equipo puede caer en manos de personas no autorizadas que hagan un uso inadecuado del mismo. Esto generaría el riesgo de provocar lesiones al usuario o a terceros, así como la contaminación del medio ambiente.



ES

Gran parte de las herramientas Hilti están fabricadas con materiales reutilizables. La condición para dicha reutilización es una separación de materiales adecuada. En muchos países, Hilti ya dispone de un servicio de recogida de la herramienta usada. Póngase en contacto con el servicio de atención al cliente de Hilti o con su asesor de ventas.



Solo para países de la Unión Europea

No desechar las herramientas eléctricas junto con los desperdicios domésticos

De acuerdo con la directiva europea sobre residuos de aparatos eléctricos y electrónicos, así como su traslado a la legislación nacional, las herramientas eléctricas usadas se someterán a una recogida selectiva y a una reutilización compatible con el medio ambiente.



Desechar las pilas conforme a la normativa nacional

11 Garantía del fabricante de las herramientas

Hilti garantiza la herramienta suministrada contra todo fallo de material y de fabricación. Esta garantía se otorga a condición de que la herramienta sea utilizada, manejada, limpiada y revisada en conformidad con el manual de instrucciones de Hilti, y de que el sistema técnico sea salvaguardado, es decir, que se utilicen en la herramienta exclusivamente consumibles, accesorios y piezas de recambio originales de Hilti.

Esta garantía abarca la reparación gratuita o la sustitución sin cargo de las piezas defectuosas durante toda la vida útil de la herramienta. La garantía no cubre las piezas sometidas a un desgaste normal.

Quedan excluidas otras condiciones que no sean las expuestas, siempre que esta condición no sea contraria a las prescripciones nacionales vigentes.

Hilti no acepta la responsabilidad especialmente en relación con deterioros, pérdidas o gastos directos, indirectos, accidentales o consecutivos, en relación con la utilización o a causa de la imposibilidad de utilización de la herramienta para cualquiera de sus finalidades. Quedan excluidas en particular todas las garantías tácitas relacionadas con la utilización y la idoneidad para una finalidad precisa.

Para toda reparación o recambio, les rogamos que envíen la herramienta o las piezas en cuestión a la dirección de su organización de venta Hilti más cercana inmediatamente después de la constatación del defecto.

Estas son las únicas obligaciones de Hilti en materia de garantía, las cuales anulan toda declaración anterior o contemporánea, del mismo modo que todos los acuerdos orales o escritos en relación con las garantías.

12 Declaración de conformidad CE (original)

Denominación:	Medidor láser
Denominación del modelo:	PD 42
Año de fabricación:	2006

Garantizamos que este producto cumple las siguientes normas y directrices: 2006/95/CE, 2004/108/CE, 2011/65/EU, EN ISO 12100.

**Hilti Corporation, Feldkircherstrasse 100,
FL-9494 Schaan**



Paolo Luccini
Head of BA Quality and Process Management
Business Area Electric Tools & Accessories
01/2012



Matthias Gillner
Executive Vice President
Business Area Electric Tools & Accessories
01/2012

Documentación técnica de:

Hilti Entwicklungsgesellschaft mbH
Zulassung Elektrowerkzeuge
Hiltistrasse 6
86916 Kaufering
Deutschland

es

Indicación FFC (válida en EE.UU.)

-PRECAUCIÓN-

Esta herramienta ha cumplido en las pruebas realizadas los valores límites que se estipulan en el apartado 15 de la normativa FFC para herramientas digitales de la clase B. Estos valores límites suponen una protección suficiente ante radiaciones por avería en instalaciones situadas en zonas habitadas. Las herramientas de este tipo generan y utilizan altas frecuencias y pueden por tanto emitirlos. Por esta razón pueden provocar anomalías en la recepción radiofónica, si no se ha instalado y puesto en funcionamiento según las especificaciones correspondientes.

No puede garantizarse la ausencia total de anomalías en instalaciones específicas. En caso de que esta herramienta causara anomalías en la recepción radiofónica o televisiva (puede comprobarse mediante la conexión y desconexión de la herramienta), se ruega al usuario que subsane estas anomalías mediante las siguientes medidas:

- Volver a tender o cambiar de sitio la antena de recepción.
- Aumentar la distancia entre la herramienta y el receptor.
- Conectar la herramienta en la toma de corriente de un circuito eléctrico diferente al del receptor.
- Consulte a su proveedor o a un técnico de radio y televisión.

-INDICACIÓN-

Los cambios o ampliaciones no autorizados expresamente por Hilti pueden restringir el derecho del usuario a poner la herramienta en funcionamiento.

Este dispositivo está sujeto al párrafo 15 de las disposiciones FCC.

La puesta en servicio está sujeta a las dos condiciones siguientes:

- 1) La herramienta no causa anomalías.
- 2) La herramienta tolera anomalías que pueden generar un estado de funcionamiento no deseado.

Este dispositivo está sujeto a RSS-210 de la indicación IC.

La puesta en servicio está sujeta a las dos condiciones siguientes:

- 1) La herramienta no causa anomalías.
- 2) La herramienta tolera anomalías que pueden generar un estado de funcionamiento no deseado.



Hilti Corporation

LI-9494 Schaan

Tel.: +423 / 234 21 11

Fax: +423 / 234 29 65

www.hilti.com

Hilti = registered trademark of Hilti Corp., Schaan

W 3399 | 1213 | 00-Pos. 1 | 1

Printed in Liechtenstein © 2013

Right of technical and programme changes reserved S. E. & O.

320298 / A3

