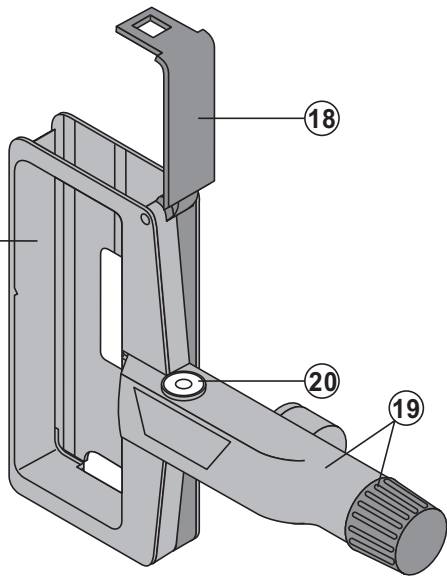
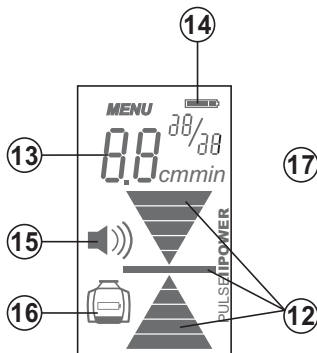
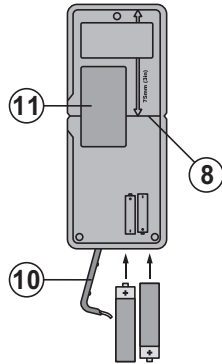
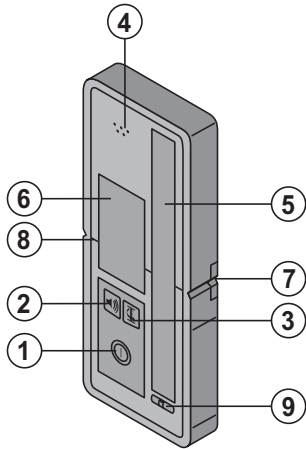


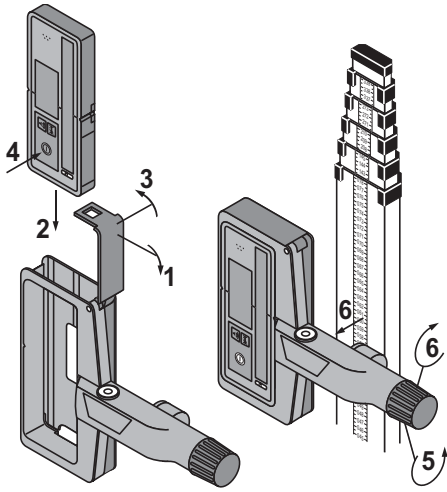
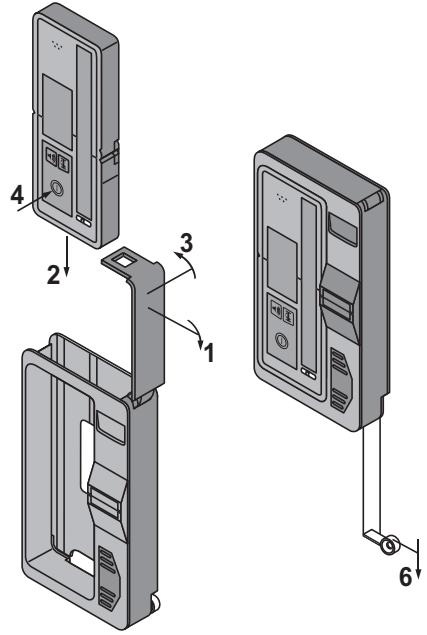
HILTI

PRA 30/ PRA 31

Bedienungsanleitung	de
Operating instructions	en
Mode d'emploi	fr
Istruzioni d'uso	it
Manual de instrucciones	es
Manual de instruções	pt
Gebruiksaanwijzing	nl
Brugsanvisning	da
Bruksanvisning	sv
Bruksanvisning	no
Käyttöohje	fi
Οδηγίες χρήσεως	el
Használati utasítás	hu
Instrukcja obsługi	pl
Инструкция по эксплуатации	ru
Návod k obsluze	cs
Návod na obsluhu	sk
Upute za uporabu	hr
Navodila za uporabo	sl
Ръководство за обслужване	bg
Instrucțiuni de utilizare	ro
Kullanma Talimatı	tr
دليل الاستعمال	ar
Lietošanas pamācība	lv
Instrukcija	lt
Kasutusjuhend	et
取扱説明書	ja
사용설명서	ko
操作说明书	cn





2**3**

PRA 30 / PRA 31 Дистанционно управление / лазерен приемник

Преди работа с уреда прочетете настоящото Ръководство за експлоатация и съблюдавайте указанията в него.

Моля, съхранявайте Ръководството за експлоатация винаги заедно с уреда.

Предавайте уреда на трети лица само заедно с Ръководството за експлоатация.

Съдържание	Страница
1 Общи указания	131
2 Описание	132
3 Технически данни	133
4 Указания за безопасност	133
5 Въвеждане в експлоатация	134
6 Експлоатация	134
7 Обслужване и поддръжка на машината	135
8 Третиране на отпадъци	135
9 Гаранция от производителя за уредите	136
10 FCC-Указание (валидно за САЩ)	136
11 Декларация за съответствие с нормите на ЕС (оригинал)	137

1 Числата указват номерата на фигурите към текста. Тях ще намерите в сгънатата част на Ръководството за експлоатация. Разгънете я при изучаването му. В настоящото Ръководство за експлоатация с »уред« винаги се обозначава лазерният приемник PRA 30 / PRA 31.

Елементи на уреда, органи за управление и индикация **1**

PRA 30 / PRA 31 Лазерен приемник

- 1 Бутон ВКЛ / ИЗКЛ
- 2 Бутон за звуков сигнал
- 3 Бутон за единиците
- 4 Изходен отвор за звуковия сигнал
- 5 Приемно поле
- 6 Индикаторно поле отпред
- 7 Маркировъчен жлеб
- 8 Базова равнина
- 9 Либела
- 10 Капак на гнездото за батериите
- 11 Индикаторно поле отзад

PRA 30 / PRA 31 Индикация на лазерен приемник

- 12 Извеждане на позицията на приемника спрямо височината на равнината на лазера
- 13 Точно разстояние на приемника спрямо равнината на лазера
- 14 Индикатор за състоянието на батериите
- 15 Индикатор за сила на звука
- 16 Индикатор за ниска енергия на ротационния лазер

PRA 80 Държател за лазерен приемник

- 17 Защитен кафез
- 18 Затвор
- 19 Ръкав за закрепване с въртяща ръкохватка
- 20 Либела

1 Общи указания

1.1 Предупредителни надписи и тяхното значение

ОПАСНОСТ

Отнася се за непосредствена опасност, която може да доведе до тежки телесни наранявания или смърт.

ПРЕДУПРЕЖДЕНИЕ

Отнася се за възможна опасна ситуация, която може да доведе до тежки телесни наранявания или смърт.

ВНИМАНИЕ

Отнася се за възможна опасна ситуация, която може да доведе до леки телесни наранявания или материални щети.

УКАЗИНИЕ

Препоръки при употреба и друга полезна информация.

1.2 Обяснения на пиктограмите и други указания

Предупредителни знаци



Предупреждение за опасност от общ характер

Символи



Преди употреба да се прочете Ръководството за експлоатация



Отпадъците да се рециклират

Място на детайлите за идентификация върху уреда

Означението на типа и серийният номер са посочени върху табелката на уреда. Препишете тези данни във Вашето Ръководство за експлоатация и при възникнали въпроси винаги ги съобщавайте на нашето представителство или сервиз.

Тип:

Поколение: 01

Сериен №.:

2 Описание

2.1 Употреба по предназначение

Лазерният приемник PRA 30/31 на Хилти е предназначен за детектиране на лазерни лъчи при ротационни лазери. Спазвайте указанията за експлоатация, обслужване и поддръжка, посочени в Ръководството за експлоатация. Съобразявайте се с влиянието на околната среда. Не използвайте уреда на места, където има опасност от пожар и експлозия.

Не са разрешени никакви манипулации или промени по уреда.

2.2 Характеристики

Уредът може да се държи с ръка или с подходящ държател да се монтира върху измервателна щанга, телескопна щанга, лати за нивелиране, дървени лати, поставки и др.

2.3 Елементи за индикация

УКАЗАНИЕ

На полето на дисплея на лазерния приемник PRA 30 / PRA 31 има редица символи за изобразяване на различни величини..

Извеждане на позицията на приемника към височината на равнината на лазера	Индикацията на позицията на приемника по отношение на височината на равнината на лазера показва чрез стрелка посоката, в която следва да се придвижи приемника, за да се намира точно на същата равнина като лазера.
Индикатор за състоянието на батериите	Индикаторът за състояние на батерията показва оставащия капацитет на батерията.
Сила на звука	Ако символът за сила на звука не свети, това означава, че звукът е изключен. Когато има 1 клетка, силата на звука е настроена на "тихо". Когато има 2 клетки, силата на звука е настроена на "нормално". Когато има 3 клетки, силата на звука е настроена на "силно".
PRE 3 Индикатор за състояние на батерията	Когато акумулаторът трябва да се зареди от PRE 3, се появява символ PRE 3 на индикацията (само ако PRA 30 / PRA 31 приема сигнал от PRE 3).
Индикатор за мерни единици	Показва точното разстояние на приемника към равнината на лазера в желаната мерна единица.

2.4 Обем на доставката

- 1 PRA 30 / PRA 31 Лазерен приемник
- 1 Ръководство за експлоатация
- 2 Батерии (AA-клетки)
- 1 Сертификат от производителя

3 Технически данни

Запазени права за технически изменения!

Оперативна област за детектиране (диаметър)	2...400 м (6 до 1300 фута)
Индикаторен диапазон в равнината на лазера	± 0,5 мм (0.02 инча)
Звук индикатор	3 нива на звука с възможност за изключване на звука
Течнокристален дисплей	Двустранно
Обхват на приемане	120 мм (5 инча)
Индикация за център на горния кант на корпуса	75 мм (3 инча)
Резки за маркиране	От двете страни
Автоматично самоизключване	без детекция: 15 мин
Размери	160 мм (6.5") X 67 мм (2.6") X 27 мм (0.9")
Тегло (включително батерията)	0,25 кг (0.6 либри)
Електрозахранване	2 АА-клетки
Продължителност на работа на батерията (алкално-манганна)	Температура +20 °C (+68 °F): 50 h
Работна температура	-20... +50 °C (-4 °F до 122 °F)
Температура на съхранение	-25... +60 °C (-13°F до 140 °F)
Клас на защита	IP 56 съгласно IEC 529

4 Указания за безопасност

4.1 Основни препоръки за безопасност

Наред с техническите препоръки за безопасност в отделните раздели на настоящото Ръководство за експлоатация следва по всяко време стриктно да се спазват следните изисквания.

4.2 Общи мерки за безопасност

- При работа ограничете достъпа на други лица, особено на деца, от работния периметър на машината.
- Преди употреба проверете уреда за повреди. Ако има такива, го предайте за ремонт в сервиз на Хилти.
- Никога не деактивирайте защитите и не отстранявайте лепенките с указания и предупреждения.
- След падане на уреда или други механически въздействия уредът трябва да се даде за проверка в сервизен център на Хилти.
- При използване на адаптори се уверете, че уредът е добре поставен.
- За предотвратяване на погрешни измервания трябва да поддържате чисто приемното поле.
- Въпреки че уредът е проектиран за работа в тежките условия на строителната площадка, трябва да боравите с него внимателно, както с други оптически или електрически уреди (далекоглед, очила, фотоапарат).

- Въпреки че уредът е защитен срещу проникване на влага, преди да го поставите в транспортната опаковка, трябва да го подсушите.
- Дръжте уреда колкото е възможно по далече от ушите, за да предотвратите увреждане на слуха.

4.2.1 Електрически



- Батериите не трябва да попадат в ръцете на деца.
- Не прегрявайте батериите и ги дръжте далеч от огън. Батериите могат да избухнат или могат да се отделят токсични вещества.
- Не зареждайте батериите.
- Не запоявайте батериите към уреда.
- Не разреждайте батериите чрез късо съединение, така те могат да се пренагреят и да предизвикат изгаряния.
- Не отваряйте батериите и не ги подлагайте на прекомерни механични въздействия.

bg

4.3 Правилна подготовка на работното място

- a) При нивелиране върху стълба избягвайте неудобните положения на тялото. Заемете стабилна стойка и пазете равновесие.
- b) Измервания през или върху стъклени плоскости или през други обекти може да изкривят резултата от измерването.
- c) Използвайте уреда само по предписаното му предназначение.

- d) Работата с измервателни лати в близост до електропроводи с високо напрежение е забранено.

4.4 Електромагнитна съвместимост

Въпреки че уредът отговаря на строгите изисквания на съответните директиви, Хилти не може да изключи възможността, той да бъде смущаван от силно излъчване, което да доведе до погрешно функциониране. В този случай и при други фактори на несигурност трябва да се проведат контролни измервания. Едновременно с това Хилти не може да гарантира, че други уреди (напр. навигационни системи на самолети) няма да бъдат смущавани.

5 Въвеждане в експлоатация



5.1 Поставете батериите

ВНИМАНИЕ

Не поставяйте повредени батерии.

ОПАСНОСТ

Не смесвайте нови и стари батерии. Не използвайте батерии от различни производители или различни типове.

УКАЗАНИЕ

Уредът може да бъде пускан в експлоатация само с препоръчаните от Хилти батерии.

6 Експлоатация



6.1 Включване и изключване на уреда

Натиснете бутона Вкл / Изкл.

6.2 Работа с уреда

Лазерният приемник PRA 30 / PRA 31 може да се използва за разстояния (радиуси) до 200 м (650 фута). Идентифицирането на лазерния лъч се извършва на видяне и чрез звук.

6.2.1 Работа с лазерния приемник като ръчен уред

1. Натиснете бутона Вкл / Изкл.
2. Позиционирайте PRA 30 / PRA 31 директно в ротиращата равнина на лазерния лъч. Лазерният лъч се индицира чрез видим и акустичен сигнал.

6.2.2 Работа с лазерния приемник, поставен в държателя за приемник PRA 80

1. Отворете затвора на PRA 80.
2. Поставете лазерния приемник PRA 30 / PRA 31 в държателя за приемник PRA 80.
3. Затворете затвора на PRA 80.
4. Включете лазерния приемник чрез бутона Вкл / Изкл.

5. Отворете въртящата ръкохватка.
6. Закрепете държателя за приемника PRA 80 надеждно към телескопичната щанга или към щангата за нивелиране чрез затваряне на въртящата ръкохватка.
7. Позиционирайте PRA 30 / PRA 31 с визьора директно в ротиращата равнина на лазерния лъч. Лазерният лъч се индицира чрез видим и акустичен сигнал.

6.2.3 Работа с уреда за пренасяне на височини PRA 81

1. Отворете затвора на PRA 81.
2. Поставете лазерния приемник PRA 30 / PRA 31 в уреда за пренасяне на височини PRA 81.
3. Затворете затвора на PRA 81.
4. Включете лазерния приемник чрез бутона Вкл / Изкл.
5. Позиционирайте PRA 30 / PRA 31 с визьора директно в ротиращата равнина на лазерния лъч. Лазерният лъч се индицира чрез видим и акустичен сигнал.
6. Измерете желаното разстояние с помощта на измервателната лента.

6.2.4 Опции на менюто

Натиснете при включване на уреда PRA 30 / PRA 31 бутона Вкл / Изкл за две секунди. Индикацията за менюто се показва на полето за индикация.

Използвайте бутона за въвеждане, за да превключите между метрични и англо-американски мерни единици.

Ползвайте бутона за сила на звука, за да настроите високата честота на горната граница на приемане, а ниската честота - на долната граница.

Изключете уреда PRA 30 / PRA 31, за да запаметите настройките.

6.2.5 Настройка на единиците

Чрез бутона за мерни единици можете да настроите желаната единица, която съответства на изпълнението за съответната страна (мм / см / изкл.) или (1/8инча / 1/4инча / изкл.).

6.2.6 Настройка на звуковия сигнал

При включване на уреда силата на звука е настроена на "нормално". Чрез натискане на бутона "звуков сигнал" може силата на звука да се превключи от "нормално" на "силно", чрез повторно натискане на "изкл.", а чрез още едно натискане на "тихо".

7 Обслужване и поддръжка на машината

7.1 Почистване и подсушаване

1. Издухайте праха от повърхността.
2. Не докосвайте с пръсти полетата за индикация и приемното прозорче.
3. Почиствайте само с чисти и меки кърпи; при необходимост навлажнете с чист спирт или малко вода.
УКАЗАНИЕ Не използвайте други течности, тъй като има опасност от увреждане на пластмасовите части.
4. При съхранение на вашето оборудване спазвайте граничните стойности на температурата, по-специално когато държите вашето оборудване в купето на колата през зимата или лятото (-25 °C до +60 °C / -22 °F до +140 °F).

7.2 Съхранение

Разпаковайте намокрени уреди. Подсушете уредите, транспортната опаковка и принадлежностите (при максимално 40 °C / 104 °F) и ги почистете. Опаковайте

оборудването едва когато то е изсъхнало напълно; след това го съхранявайте на сухо място.

След продължително съхранение или транспортиране преди използване проведете контролно измерване с вашето оборудване.

Преди продължително съхранение извадете батериите от уреда. Уредът може да се повреди от изтекли батерии.

7.3 Транспортиране

При транспортиране или експедиция на вашето оборудване използвайте Хилти-куфар или друга равностойна опаковка.

ОПАСНОСТ

При транспортиране уредът трябва да е без поставени батерии.

7.4 Хилти сервис за калибриране

Препоръчваме редовна проверка на уредите от Хилти сервис за калибриране, за да може да се обезпечи надеждността съгласно стандартите и нормативните изисквания.

8 Третиране на отпадъци

ОПАСНОСТ

При неправилно третиране на отпадъците от оборудването могат да възникнат следните ситуации:

При изгаряне на пластмасови детайли се отделят отровни газове, които водят до заболявания.

Батериите могат да експлодират и с това да предизвикат отравяния, изгаряния, разяждания или замърсяване на околната среда, ако бъдат повредени или силно загрети.

С неправилното изхвърляне на оборудването Вие създавате възможност уредът да бъде използван неправилно от некомпетентни лица. Те може да наранят тежко себе си или други лица или да замърсят околната среда.



В по-голямата си част уредите на Хилти са произведени от материали за многократна употреба. Предпоставка за многократното им използване е тяхното правилно разделяне. В много страни фирмата Хилти вече е създала организация за изкупуване на Вашите употребявани уреди. По тези въпроси се обърнете към центъра за клиентско обслужване на Хилти или към търговско-техническия Ви консултант.



Само за страни от ЕС

Не изхвърляйте електронни измервателни уреди заедно с битови отпадъци!

Съобразно Директивата на ЕС относно износени електрически и електронни уреди и отразяването ѝ в националното законодателство износените електроуреди следва да се събират отделно и да се предават за рециклиране според изискванията за опазване на околната среда.



Предайте батериите за унищожаване съгласно националните разпоредби. Моля помогнете при опазването на околната среда.

9 Гаранция от производителя за уредите

Хилти гарантира, че доставеният уред е без дефекти в материала и производствени дефекти. Тази гаранция важи само при условие, че уредът се използва правилно, поддържа се и се почиства съобразно Ръководството за експлоатация на Хилти, и се съблюдава техническата цялост на уреда, т.е. използват се само оригинални консумативи, резервни части и принадлежности на Хилти.

Настоящата гаранция включва безплатен ремонт или безплатна подмяна на дефектиралите части през целия период на експлоатация на уреда. Части, които подлежат на нормално износване, не се обхващат от настоящата гаранция.

Всякакви претенции от друго естество са изключени, ако не са налице други задължителни местни

разпоредби. По-специално Хилти не носи отговорност за преки или косвени дефекти или повреди, загуби или разходи във връзка с използването или поради невъзможността за използване на уреда за някаква цел. Изрично се изключват всякакви неофициални уверения, че уредът може да се използва или е подходящ за определена цел.

При установяване на даден дефект уредът или отделните му части трябва да се изпратят незабавно за ремонт или подмяна на съответния доставчик на Хилти.

Настоящата гаранция обхваща всички гаранционни задължения от страна на Хилти и замества всички предишни или настоящи декларации, писмени или устни уговорки относно гаранцията.

10 FCC-Указание (валидно за САЩ)

ВНИМАНИЕ

Показателите на настоящия уред са в рамките на предписаните гранични стойности, посочени в Раздел 15 на FCC-изискванията за цифрови уреди от клас В. Тези гранични стойности предвиждат достатъчна степен на защита от смущаващи излъчвания при употреба на уредите в населени места. Уредите от този вид генерират и използват високи честоти и може също да излъчват такива. Поради това, ако не са инсталирани правилно и не се ползват съгласно указанията, те могат да предизвикат смущения в радиоприемането.

Не може да се гарантира обаче, че при определени инсталации няма да възникнат смущения. Ако този уред предизвиква смущения в приемането на радио

и телевизионни сигнали, това може да се установи чрез изключване и повторно включване на уреда, работещият с уреда трябва да отстрани смущенията с помощта на следните мерки:

Настройване или преместване на приемната антена.

Увеличаване на разстоянието между уреда и приемника.

Консултирайте се с вашия търговски консултант или с опитен радио и телевизионен техник.

УКАЗАНИЕ

Промени и модификации по уреда, които не са изрично разрешени от Хилти, могат да ограничат правото на потребителя за експлоатацията му.

11 Декларация за съответствие с нормите на ЕС (оригинал)

Обозначение:	Дистанционно управление / лазерен приемник
Обозначение на типа:	PRA 30 / PRA 31
Поколение:	01
Година на производство:	2008/2009

Декларираме на собствена отговорност, че този продукт отговаря на следните директиви и стандарти: 2011/65/EC, 2006/95/EG, 2004/108/EG.

Hilti Corporation, Feldkircherstrasse 100,
FL-9494 Schaan



Paolo Luccini
Head of BA Quality and Process
Management
Business Area Electric Tools &
Accessories
01/2012



Matthias Gillner
Executive Vice President

Business Area Electric
Tools & Accessories
01/2012

Техническа документация при:

Hilti Entwicklungsgesellschaft mbH
Zulassung Elektrowerkzeuge
Hiltistrasse 6
86916 Kaufering
Deutschland



Hilti Corporation

LI-9494 Schaan

Tel.: +423 / 234 21 11

Fax: +423 / 234 29 65

www.hilti.com

Hilti = registered trademark of Hilti Corp., Schaan

W 3603 | 0313 | 00-Pos. 1 | 1

Printed in Germany © 2013

Right of technical and programme changes reserved S. E. & O.

368229 / A2



368229