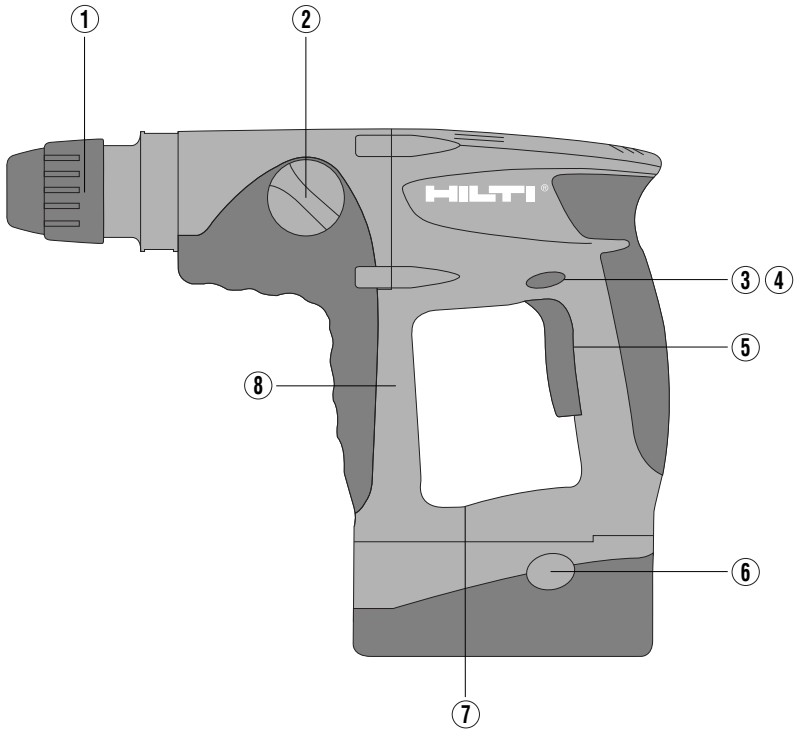
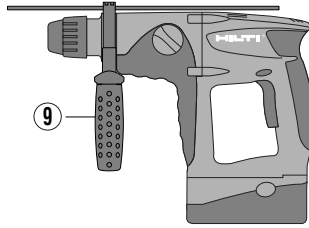
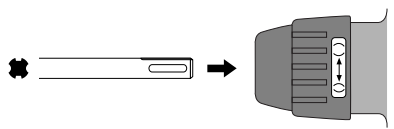
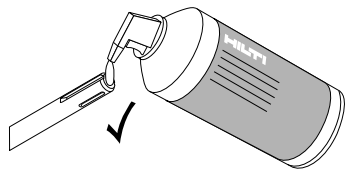
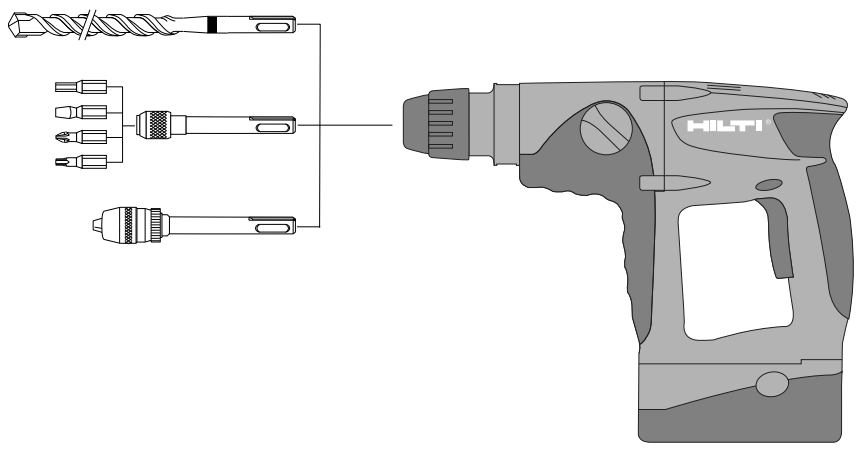
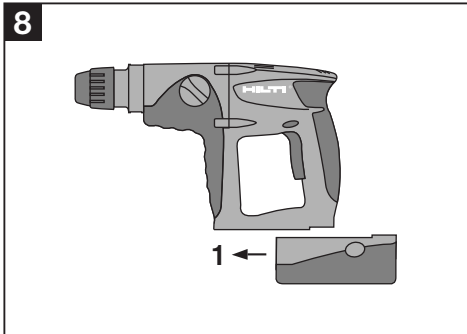
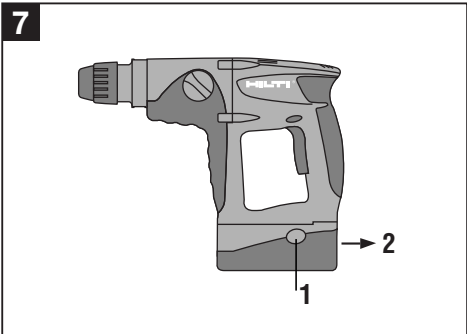
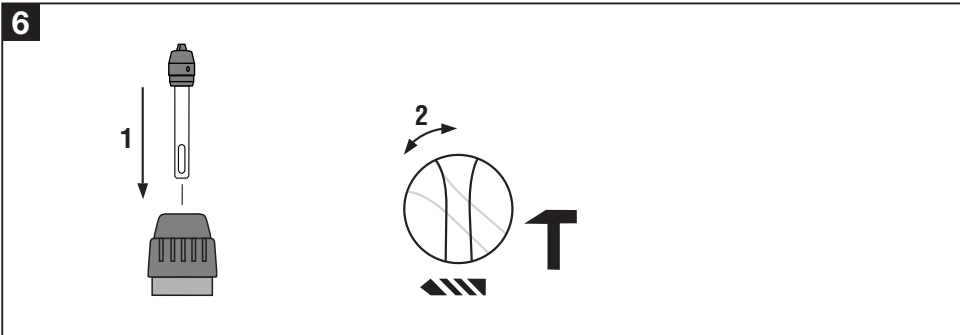
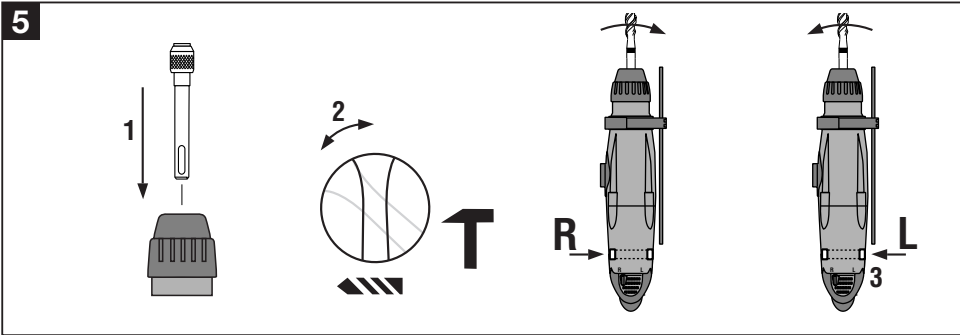
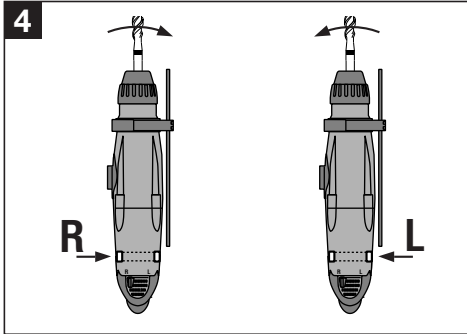
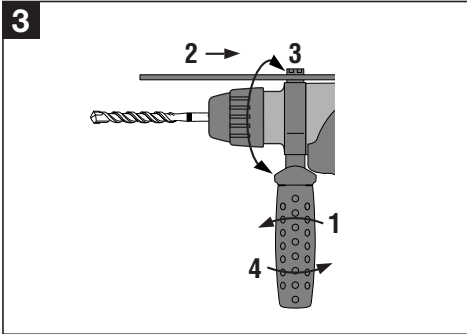


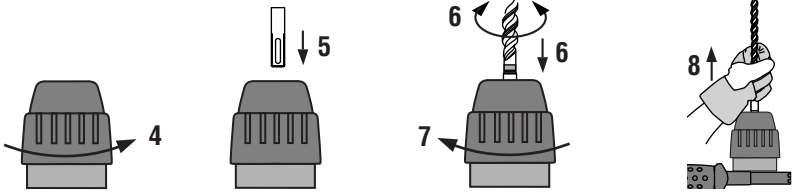
| | |
|-----------------------------------|-----------|
| Bedienungsanleitung | de |
| Operating instructions | en |
| Mode d'emploi | fr |
| Istruzioni d'uso | it |
| Gebruiksaanwijzing | nl |
| Manual de instruções | pt |
| Manual de instrucciones | es |
| Brugsanvisning | da |
| Käyttöohje | fi |
| Bruksanvisning | no |
| Bruksanvisning | sv |
| Οδηγίες χρήσεως | el |
| Kasutusjuhend | et |
| Lietošanas pamācība | lv |
| Instrukcija | lt |
| Ръководство за обслужване | bg |
| Upute za uporabu | hr |
| Instrukcja obsługi | pl |
| Инструкция по эксплуатации | ru |
| Návod na obsluhu | sk |
| Navodila za uporabo | sl |
| Návod k obsluze | cs |
| Használati utasítás | hu |
| 操作說明書 | zh |
| 取扱説明書 | ja |
| 사용설명서 | ko |
| 原版操作说明 | cn |







9



Akumulatorska udarna bušilica TE 2-A

Uputu za uporabu obavezno pročitajte prije početka rada.

Ove upute za uporabu uvijek čuvajte u blizini stroja.

Akumulatorsku udarnu bušilicu prosljeđujte drugim osobama samo zajedno s uputom za uporabu.

Elementi posluživanja i sastavni dijelovi aparata **1**

- ① Prihvat alata
- ② Sklopka za izbor funkcija
- ③ Sklopka za desni/lijevi hod
- ④ Zaustavljanje motora
- ⑤ Upravljačka sklopka (s elektroničkom regulacijom broja okretaja)
- ⑥ Gumb za deblokadu akumulatorskog paketa (2 komada)
- ⑦ Označna pločica
- ⑧ Rukohvat
- ⑨ Bočni rukohvat s graničnikom dubine bušenja (opcija)

| Kazalo | Stranica |
|--------------------------------------|----------|
| 1. Opće upute | 161 |
| 2. Opis | 162 |
| 3. Alat i pribor | 162 |
| 4. Tehnički podaci | 163 |
| 5. Sigurnosne upute | 164 |
| 6. Prije stavljanja u pogon | 166 |
| 7. Posluživanje | 166 |
| 8. Čišćenje i održavanje | 168 |
| 9. Traženje kvara | 169 |
| 10. Zbrinjavanje otpada | 169 |
| 11. Jamstvo proizvođača o strojevima | 170 |
| 12. EZ-izjava o suglasju (original) | 170 |

1. Opće upute

1.1 Pokazatelji opasnosti i njihovo značenje

-OPREZ-

Ova riječ skreće pozornost na moguću opasnu situaciju koja može prouzročiti laganu tjelesnu ozljedu ili materijalnu štetu.

-UPUTA-

Ova riječ skreće pozornost na uputu o primjeni i druge korisne informacije.

1.2 Piktogrami

Upozorni znaci



Upozorenje na opću opasnost



Upozorenje na opasni električni napon



Upozorenje na vruću površinu



Upozorenje na nagrizajuće materijale

Obvezujući znaci



Nosite zaštitne naočale



Nosite zaštitu za uši



Nosite laganu zaštitu organa za disanje



Nosite zaštitne rukavice

Simboli



Prije uporabe pročitajte upute za uporabu



Otpatke dovedite na ponovnu preradu

V = Volt

--- = istosmjerna struja

no = dimenzionirani broj okretaja u praznom hodu

/min = okretaja u minuti

T = udarno bušenje

▬ = bušenje

1 Brojevi označavaju odgovarajuće slike. Slike za tumačenje teksta nalaze se na unutrašnjim, presavijenim omotnim stranicama. Kod proučavanja upute uvijek ih držite otvorene.

U tekstu ove upute za uporabu riječ «stroj» uvijek označuje udarnu bušilicu TE 2-A s uložnim akumulatorskim paketom.

Mjesto identifikacijskih podataka na udarnoj bušilici

Unesite ove podatke u Vašu uputu za uporabu i pozivajte se na njih kod obraćanja našem zastupništvu ili servisu.

Tip:

Serijski br.:

2. Opis

TE 2-A je profesionalna udarna bušilica na akumulatorski pogon. Ergonomski rukohvat od elastomera umanjuje umor i pruža dodatnu zaštitu od neželjenog klizanja.

Isporuka obuhvaća: udarnu bušilicu, akumulatorski paket B24/2.0 NiCd, B24/2.4 NiCd ili B24/3.0 NiMH, punjač C 7/24 ili C 7/36-ACS, uputu za uporabu, transportni kovčeg ili kutiju.

2.1 Propisna uporaba

TE 2-A je ručna udarna bušilica na akumulatorski pogon za uvrtnje i odvrtnje vijaka, bušenje čelika, drveta i zidova te udarno bušenje betona i zidova.

Ovim strojem mogu se obavljati poslovi renoviranja, pregradnje ili novogradnje na gradilištu ili radionici.

- Stroj je konstruiran za neprekidan rad.
- Stroj se smije rabiti samo u suhom okruženju.
- Stroj ne rabite na mjestima, gdje postoji opasnost od požara ili eksplozije.
- Smiju se upotrebljavati samo alati i pribor predviđen u ovoj uputi za uporabu.
- Akumulatorski paketi su izričito namijenjeni za uporabu u strojevima skupine Hilti-24V.
- Upotrebljavajte samo preporučene punjače.



- Manipulacije ili preinake na stroju nisu dozvoljene.

- Zbog izbjegavanja opasnosti od ozljeda rabite samo originalni Hiltijev pribor i dodatne uređaje.
- Pridržavajte se podataka o pogonu, čišćenju i održavanju u uputi za uporabu.
- Stroj i njemu pripadajuća pomoćna sredstva mogu biti opasni ako ih nepropisno i neispravno upotrebljava neizobraženo osoblje.

2.2 Zahtjevi koje korisnik mora ispunjavati

- Stroj je namijenjen samo za profesionalnu uporabu.
- Stroj smije posluživati, čistiti i održavati samo ovlašteno, u posao upućeno osoblje. To osoblje mora biti posebno podučeno o mogućim opasnostima.
- Budite oprezni. Uvijek pazite na rad. Pri radu postupaite razumno. Stroj ne upotrebljavajte ako niste koncentrirani.

2.3 Bitne značajke stroja

- Rukohvat koji prigušuje vibracije (elastomer)
- Bezstupanjska regulacija broja okretaja
- Neprekidno podmazivanje prijenosnika i spojke
- Ugljene četkice koje se automatski isključuju
- Lijevi/desni hod
- Sklopka za izbor funkcija s funkcijom bušenja i udarnog bušenja

3. Alat i pribor

| | |
|---|--------------------------------|
| Bočni rukohvat i graničnik dubine bušenja | Opcija |
| Mazivo | Opcija |
| Krpa za čišćenje | Opcija |
| Punjač | C 7/24 |
| Punjač | C 7/36-ACS |
| Punjač | TCU 7/36 |
| Akumulatorski paket | B24/2.0 NiCd (ovisno o državi) |
| Akumulatorski paket | B24/2.4 NiCd (ovisno o državi) |
| Akumulatorski paket | B24/3.0 NiMH |
| Transportni kovčeg/kutija | |
| Pojasni adapter | BAP 24 |

4. Tehnički podaci

| | |
|---|--|
| Stroj | TE2-A |
| Dimenzionirani napon | 24 V --- |
| Težina prema EPTA-postupku 01/2003 | 3,9 kg |
| Mjere (D x V x Š) | 325 x 260 x 92 mm |
| Broj okretaja u praznom hodu | 980/min |
| Broj okretaja | 900/min |
| Broj udaraca | 0 ... 74 Hz (0 ... 4410 udaraca/min) |
| Energija pojedinačnog udarca | 1,5 Joulea |
| Prihvatač alata | TE-C |
| Udarno bušenje u beton i zid | 4 do 16 mm |
| Bušenje u drvo | 3 do 13 mm |
| Bušenje u metal | 3 do 10 mm |
| Vijčanje s adapterom za nastavke | |
| – Vijčanje u drvo | do 6 mm |
| – HUD-vijčanje | do 6 mm |
| Regulacija broja okretaja | elektronički upravljačkom sklopkom |
| Preklopnik za lijevi/desni hod | elektronički preklopnik s blokadom preklapanja za vrijeme rada |
| Prijenosnik s prahotijesnom izolacijom i stalnim podmazivanjem (održavanje nije potrebno) | |

-UPUTA-

Razina titranja koja je navedena u ovim uputama izmjerena je sukladno postupku mjerenja normiranom u EN 60745 te se može koristiti za međusobnu usporedbu alata. Primjerena je i za privremenu procjenu titrajnog opterećenja. Navedena razina titranja predstavlja glavne primjene električnih alata. Ako se električni alat inače koristi za druge primjene s usadnicima koji se razlikuju ili nisu dovoljno dobro održavani, razina titranja se može razlikovati. Isto može znatno povećati titrajno opterećenje tijekom cjelokupnog radnog vijeka. Za točnu procjenu titrajnog opterećenja trebaju se uzeti u obzir i vremena, tijekom kojih je alat bio isključen ili je radio, ali se zapravo nije koristio. Isto može znatno smanjiti titrajno opterećenje tijekom cjelokupnog radnog vijeka. Odredite dodatne sigurnosne mjere za zaštitu korisnika prije djelovanja titranja kao npr.: Održavanje električnog alata i usadnika, održavanje toplih ruku, organizacija tokova rada.

hr

Obavijesti o buci i vibracijama (mjereno prema EN 60745):

| | |
|--|-----------|
| Tipična procijenjena (A) razina snage zvuka: | 97 dB (A) |
| Tipična procijenjena (A) razina emisije zvučnog tlaka: | 86 dB (A) |
| Za navedenu razinu zvučnog tlaka prema EN 60745 iznosi nesigurnost 3 dB. | |

Nosite zaštitu za uši!

| | | |
|---|--|-----------------------|
| Triaksijalne vrijednosti vibracija (vektorski zbroj vibracija) izmjereno prema EN 60745-2-1 | Bušenje u metal, (a _{h,D}) | 2,5 m/s ² |
| izmjereno prema EN 60745-2-6 | Udarno bušenje u beton, (a _{h,HD}) | 14,5 m/s ² |
| Nesigurnost (K) za triaksijalne vrijednosti vibracija: | | 1,5 m/s ² |

| Akumulatorski paket | B24/2.0 NiCd | B24/2.4 NiCd | B24/3.0 NiMH |
|-----------------------|------------------------------------|------------------------------------|--|
| Dimenzionirani napon | 24 V --- | 24 V --- | 24 V --- |
| Kapacitet akumulatora | 24 V x 2,0 Ah = 48 Wh | 24 V x 2,4 Ah = 58 Wh | 24 V x 3,0 Ah = 72 Wh |
| Masa | 1,38 kg | 1,45 kg | 1,43 kg |
| Nadzor temperature | postoji | postoji | postoji |
| Vrsta članaka | Nikal-kadmij izvedbeni oblik SUB C | Nikal-kadmij izvedbeni oblik SUB C | Nikal-metalni hidrid izvedbeni oblik SUB C |
| Blok članaka | 20 komada | 20 komada | 20 komada |

Pridržano pravo tehničkih promjena

5. Sigurnosne upute

5.1 Opće upute za siguran rad

PAŽNJA! Sve upute treba pročitati. Pogreška kod pri-državanja dolje navedenih uputa može dovesti do električnog udara, požara i/ili teških ozljeda. Dalje korišten pojam "električni alat" odnosi se na električne alate s napajanjem iz električne mreže (s priključnim kablom) i električne alate s napajanjem iz akumulatorske baterije (bez priključnog kabela).

OVE UPUTE SPREMITE NA SIGURNO MJESTO

5.1.1 Radno mjesto

- Područje rada održavajte čistim i urednim.** Nered i neosvijetljeno radno područje mogu dovesti do nezgoda.
- S uređajem ne radite u okolini ugroženoj eksplozijom, u kojoj se nalaze zapaljive tekućine, plinovi ili prašina.** Električni alati proizvode iskre koje mogu zapaliti prašinu ili pare.
- Djecu i ostale osobe tijekom korištenja električnog alata udaljite iz područja rada.** Ako bi skrenuli pozornost sa posla mogli bi izgubiti kontrolu nad uređajem.

5.1.2 Sigurnost od električne energije

- Priključni utikač uređaja treba odgovarati utičnici.** Na utikaču se ni u kojem slučaju ne smiju izvoditi izmjene. Ne koristite adapterske utikače zajedno sa zaštitno uzemljenim uređajima. Originalni utikač i odgovarajuće utičnice smanjuju opasnost od električnog udara.
- Izbjegavajte dodir tijela s uzemljenim površinama kao što su cijevi, radijatori, štednjaci i hladnjaci.** Postoji povećana opasnost od električnog udara ako je vaše tijelo uzemljeno.
- Uređaj držite dalje od kiše ili vlage.** Prodiranje vode u električni uređaj povećava opasnost od električnog udara.
- Priključni kabel ne koristite za nošenje, vješanje ili za izvlačenje utikača iz utičnice.** Kabel držite dalje od izvora topline, ulja, oštrih rubova ili pokretljivih dijelova uređaja. Oštećen ili usukan kabel povećava opasnost od električnog udara.
- Ako s električnim uređajem radite na otvorenom, koristite samo produžni kabel odobren za uporabu na otvorenom.** Primjena produžnog kabela prikladnog za uporabu na otvorenom smanjuje opasnost od električnog udara.

5.1.3 Sigurnost ljudi

- Budite oprezni, pazite što činite i kod rada s električnim alatom postupajte razumno.** Uređaj ne koristite ako ste umorni ili pod utjecajem opojnih sredstava, alkohola ili lijekova. Trenutak nepažnje kod uporabe uređaja može dovesti do ozbiljnih ozljeda.
- Nosite sredstva osobne zaštite i uvijek zaštitne naočale.** Nošenje sredstava osobne zaštite, kao što su zaštitna maska, sigurnosne cipele koje ne klize, zaštitna kaciga ili štitnik za sluh, ovisno od vrste i primjene električnog alata, smanjuje opasnost od nezgoda.

- Izbjegavajte nehotično puštanje u rad.** Provjerite nalazi li se prekidač u položaju "ISKLJUČENO", prije nego što utikač utaknete u utičnicu. Ako kod nošenja uređaja prst držite na prekidaču ili ako je uređaj uključen i priključen na električnu mrežu, to može dovesti do nezgoda.
- Prije nego što uređaj uključite, uklonite alate za podešavanje ili vijčane ključeve.** Alat ili ključ koji se nalazi u rotirajućem dijelu uređaja može dovesti do nezgoda.
- Ne procjenjujte svoje sposobnosti.** Zauzmite siguran i stabilan položaj tijela i u svakom trenutku održavajte ravnotežu. Na taj način možete uređaj bolje kontrolirati u neočekivanim situacijama.
- Nosite prikladnu odjeću.** Ne nosite široku odjeću ili nakit. Neka vaša kosa, odjeća i rukavice budu što dalje od pomičnih dijelova. Mlohavu odjeću, nakit ili dugu kosu mogu zahvatiti pomični dijelovi uređaja.
- Ako se mogu montirati naprave za usisavanje i hvatanje prašine, provjerite jesu li iste priključene i rabe li se pravilno.** Korištenjem ovih naprava smanjuje se ugroženost od prašine.

5.1.4 Brižljivo manipuliranje i uporaba električnih alata

- Ne preopterećujte uređaj.** Za Vaše radove koristite za to predviđen električni alat. S odgovarajućim električnim alatom radit ćete bolje i sigurnije- u navedenom području snage.
- Ne koristite električni alat čiji je prekidač neispravan.** Električni alat koji se više ne može uključiti ili isključiti, opasan je i treba se popraviti.
- Prije obavljanja podešavanja uređaja, zamjene dijelova pribora ili odlaganja uređaja izvucite utikač iz utičnice i/ili akumulatorski paket iz uređaja.** Ovim mjera opreza spriječit će se nehotično pokretanje uređaja.
- Nekoristene električne alate spremite izvan doseg djece.** Ne dopustite da uređaj koriste osobe koje s njim nisu upoznate ili koje nisu pročitale upute za uporabu. Električni alati su opasni ako ih koriste neiskusne osobe.
- Uređaj održavajte s pažnjom.** Kontrolirajte rade li pokretljivi dijelovi uređaja besprijekorno i nisu li zaglavljivi, te jesu li dijelovi polomljeni ili tako oštećeni da negativno djeluju na funkciju uređaja. Oštećene dijelove popravite prije uporabe uređaja. Mnoge nezgode imaju svoj uzrok u loše održanim uređajima.
- Rezne alate održavajte ostrim i čistim.** Brižljivo održavani rezni alati s ostrim sječivima neće se zaglaviti i lakši su za vođenje.
- Električne alate, pribor, radne alate, itd. koristite prema ovim uputama, i onako kako je to propisano za ovaj specijalni tip uređaja.** Kod toga uzmite u obzir radne uvjete i izvođene radove. Uporaba električnih alata za neke druge primjene različite od predviđenih, može dovesti do opasnih situacija.

5.1.5 Brižljivo manipuliranje i uporaba akumulatorskih uređaja

- a) Prije nego što stavite akumulatorsku bateriju provjerite je li uređaj isključen. Stavljanje aku-baterije u uređaj koji je uključen može dovesti do nezgoda.
- b) Akumulatorske baterije punite samo u punjačima koje preporučuje proizvođač. Za punjače prikladan za jednu određenu vrstu akumulatorske baterije postoji opasnost od požara ako se rabi s nekom drugom akumulatorskom baterijom.
- c) U električnim alatima koristite samo za to predviđene akumulatorske baterije. Uporaba neke druge akumulatorske baterije može dovesti do ozljeda i opasnosti od požara.
- d) Nekorišteni akumulatorsku bateriju držite dalje od uredskih spajalica, kovanica, ključeva, čavala, vijaka ili drugih sitnih metalnih predmeta koji bi mogli uzrokovati premošćenje kontakata. Kratki spoj između kontakata akumulatorske baterije može dovesti do opeklina ili do požara.
- e) Kod pogrešne uporabe tekućina bi mogla iscurjeti iz akumulatorske baterije. Izbjegavajte doticaj s ovom tekućinom. Kod slučajnog doticaja odmah isprati s vodom. Ako tekućina dospije u oči, odmah zatražite liječničku pomoć. Iscurjela tekućina može dovesti do nadražaja kože ili opeklina.

5.1.6 Servis

- a) Popravak uređaja prepustite samo kvalificiranom stručnom osoblju i samo s originalnim zamjenskim dijelovima. Na taj će se način postići održavanje stalne sigurnosti uređaja.

5.2 Sigurnosni naputci specifični za proizvod

5.2.1 Sigurnost ljudi

- a) Nosite zaštitu za sluh. Buka može uzrokovati gubitak sluha.
- b) Upotrebljavajte dodatne rukohvate isporučene sa strojem. Gubitak nadzora može dovesti do ozljeda.
- c) Stroj uvijek čvrsto držite obim rukama za predviđene rukohvate. Rukohvati moraju biti suhi, čisti, bez ostataka ulja i masti.
- d) Postavite bočni rukohvat u željeni položaj i provjerite je li pravilno montiran i propisno pričvršćen.
- e) Izbjegavajte dodiravanje rotirajućih dijelova. Stroj uključite tek u području rada.
- f) Izbjegavajte nehotično pokretanje. Udamu bušilicu ne nosite s prstima na uključno/isključnoj sklopki. Za vrijeme radne stanke, prije održavanja, kod promjene alata i za vrijeme transporta stroja valja akumulatorski paket izvaditi iz stroja.
- g) Udamom bušilicom radite samo propisno i kad je u besprijeckornom stanju.
- h) Zbog bolje prokrvljenosti prstiju napravite stanke u radu i vježbe za opuštanje prstiju.
- i) Pri probojnim povrćima i kod uporabe dugačkih svrdla osigurajte područje iza zida kojeg obrađujete.

- j) Ako udarnom bušilicom radite bez usisavanja prašine, morate tijekom radova kod kojih se stvara prašina nositi laganu zaštitu organa za disanje.
- k) Prilikom skladištenja i transporta stroja aktivirajte blokadu uključivanja (D/L-preklopnik u srednjem položaju).
- l) Uređaj nije namijenjen za to da se s njime služe djeca ili slabe osobe bez poduke.
- m) Djecu morate podučiti o tome, da se ne smiju igrati s uređajem.
- n) Prašine materijala kao što su premaz koji sadrži olovo, neke vrste drva, minerala i metala mogu biti štetni za zdravlje. Dodirivanje ili udisanje prašina mogu uzrokovati alergijske reakcije i/ili bolesti dišnih puteva korisnika ili osoba koje se nalaze u blizini. Određene vrste prašina kao što su hrastova ili bukova prašina mogu uzrokovati rak, naročito kada su u spoju s dodacima za obradu drva (kromat, sredstvo za zaštitu drva). Materijal koji sadrži azbest smije obrađivati samo stručno osoblje. Po mogućnosti koristite uređaj za usisivanje prašine. Kako biste dosegli visok stupanj usisivanja prašine, koristite primjereni mobilni uređaj za uklanjanje prašine koji je preporučio Hilti za drvo i/ili mineralnu prašinu i koji je usklađen za ovaj električni alat. Pobrinite se za dobro prozračivanje radnoga mjesta. Preporuča se nošenje zaštitne maske s klasom filtra P2. Poštujte važeće propise u vašoj zemlji za materijale koje ćete obrađivati.

5.2.2 Brižljivo manipuliranje i uporaba električnih alata

- a) Čvrsto stegnite predmet obrade. Za pričvršćivanje predmeta obrade upotrijebite stege ili škrip. To je sigurnije od pridržavanja rukom; osim toga ćete stroj moći posluživati s obim rukama.
- b) Provjerite ima li alat sustav prihvat koji odgovara udarnoj bušilici te je li pravilno zabavljen u prihvat alata.
- c) Ako biste sa alatom mogli oštetiti sakrivene električne vodove ili mrežni kabel, alat držite za izolirane prihvatne površine. Kod kontakta s provodljivim vodovima nezaštićeni metalni dijelovi alata provode napon, pri čemu se korisnik izlaže opasnosti od električnog udara.

5.2.3 Sigurnost od električne energije

- a) Prije početka s radom ispitajte s detektorom metala nalaze li se u području rada sakriveni električni vodovi, plinske i vodovodne cijevi. Vanjski metalni dijelovi na stroju mogu provoditi napon ako ste primjerice nehotice oštetili električni vod. To predstavlja ozbiljnu opasnost od električnog udara.

5.2.4 Radno mjesto

- a) Pobrinite se za dobru rasvjetu na području rada.
- b) Pobrinite se za dobro prozračivanje radnoga mjesta. Loše prozračena radna mjesta mogu izazvati oštećenja zdravlja zbog opterećenja prašinom.

5.2.5 Osobna zaštitna oprema

Izvođač radova i osobe koje se nalaze u njegovoj neposrednoj blizini moraju tijekom rada nositi odgovarajuće zaštitne naočale, zaštitu za uši, zaštitne rukavice te pri uporabi usisivača laganu zaštitu organa za disanje.



Nosite
zaštitne
naočale



Nosite
zaštitu za uši



Nosite
zaštitne
rukavice



Nosite laganu
zaštitu organa
za disanje

5.2.6 Brizljivo manipuliranje i uporaba akumulatorskih uređaja

- Prije ulaganja akumulatorskog paketa u odgovarajući punjač na punjenje uvjerite se da su mu vanjske površine čiste i suhe.
- Kontrolirajte siguran dosjed akumulatorskog paketa u stroju. Pad akumulatorskog paketa može ugroziti Vas i/ili druge.
- Istrošeni akumulatorski paketi moraju se zbrinuti na siguran način.
- Ne smiju se puniti niti upotrebljavati akumulatorski paketi (primjerice akumulatorski paketi s napuklinama, polomljenim dijelovima, savinutim, izbijenim i/ili izvučenim kontaktima).

6. Prije stavljanja u pogon



- Obavezno pročitajte i slijedite sigurnosne napomene u ovoj uputi za uporabu.
- Prije stavljanja u pogon mora biti ispravno provedeno prvo punjenje akumulatorskog paketa kako bi se članci mogli pravilno formirati. Nepravilno provedeno prvo punjenje može dovesti do trajnog smanjenja kapaciteta akumulatorskog paketa.
 - U punjaču C 7/24 i TCU 7/36 normalno punitelje od 24 sata ili 12 sati s uključenom funkcijom dodatnog punjenja.
 - Punjač C 7/36-ACS automatski prepoznaje je li potrebno prvo ili normalno punjenje.

-UPUTA-

- Stroj se smije upotrebljavati samo s akumulatorskim paketom B24/2.0 NiCd, B24/2.4 NiCd ili B24/3.0 NiMH.
- Na niskim temperaturama opada snaga akumulatorskog paketa.
- Akumulatorski paket čuvajte na sobnoj temperaturi.

- Akumulatorski paket nikad ne čuvajte na neposrednoj sunčevoj svjetlosti, grijaćim tijelima ili iza ostakljenih prozora.
- S akumulatorskim paketom ne radite do potpunog pražnjenja. Pravodobno ga zamijenite drugim i odmah ga napunite za sljedeću uporabu.

6.1 Montiranje bočnog rukohvata (opcija) 3

-UPUTA-

Dodatno se uz dva fiksna rukohvata može montirati podešivi bočni rukohvat (opcija). Povećava sigurnost uporabe posebice u slučaju udaranja o željezo.

- Zakretanjem ručke otvorite obujmicu bočnog rukohvata.
- Bočni rukohvat (zateznu traku) pogurnite preko prihvata alata na dršci.
- Zakrenite bočni rukohvat u željeni položaj.
- Okretanjem ručke fiksirajte bočni rukohvat.

7. Posluživanje

| | -OPREZ- |
|--|---|
| | <ul style="list-style-type: none">Rad stroja i postupak bušenja i vijčanja uzrokuju buku.Prevelika buka može oslabiti sluh.Nosite zaštitu za uši. |

| | -OPREZ- |
|--|---|
| | <ul style="list-style-type: none">Bušenjem ili vijčanjem može doći do odlamanja komadića materijala.Odlomljeni materijal može oštetiti tijelo, dišne puteve i oči.Nosite zaštitne naočale i laganu zaštitu organa za disanje. |
| | |

7.1 Namještanje lijevog ili desnog hoda 4

Smjer okretanja osovine alata možete odabrati pomoću preklopnika za desni/lijevi hod ③. Blokada sprječava preklapanje tijekom rada motora.

U srednjem položaju blokira uključno/isključnu sklopku.

– Za desni hod tipku preklopnika valja pritisnuti na desno (gledano u smjeru rada stroja).

– Za lijevi hod tipku preklopnika valja pritisnuti na lijevo (gledano u smjeru rada stroja).

7.2 Vijčanje i adapter nastavaka 5

1. Umetnite adapter za nastavke s krajem TE-C u prihvat alata i zavravite ga.

2. Sklopku za izbor funkcija okrenite na simbol za bušenje.

3. Željeni smjer vrtnje odaberite pomoću preklopnika za lijevi/desni hod.

7.3 Udarno bušenje

1. Sklopku za desni/lijevi hod uključite na desni hod ③.

2. Sklopku za izbor funkcija okrenite na simbol za udarno bušenje ②.

7.4 Bušenje s brzosteznom glavom 6

1. Umetnite brzosteznu glavu s TE-C krajem u prihvat alata i zavravite ga.

2. Sklopku za izbor funkcija okrenite na simbol za bušenje.

-OPREZ-

Tijekom bušenja svrdlom velikog promjera i bušenja kružnom pilom može zbog njihova blokiranja nastati veliki zakretni moment. Stroj uvijek čvrsto držite obim rukama za predviđene rukohvate.

7.5 Ukjučivanje/isključivanje

Kako zbog blokade svrdla dulje od 2–3 sekunde ne bi došlo do oštećenja stroja u slučaju zaustavljanja motora, valja ga odmah isključiti.

1. Polaganim pritiskanjem upravljačke sklopke broja okretaja se bezstupanjnsko ugađa od 0 do maksimalnog broja.

7.6 Vađenje akumulatorskog paketa (posluživanje s 2 prsta) 7

1. Pritisnite oba gumba za deblokadu.

2. Odozdo izvucite akumulatorski paket iz stroja.

7.7 Ulaganje akumulatorskog paketa 8

Rabite samo Hiltijeve akumulatorske pakete B24/2.0 NiCd, B24/2.4 NiCd ili B24/3.0 NiMH.

1. Akumulatorski paket potiskujte odozdo u stroj dok po drugi put čujno ne uskoči.

7.8 Punjenje akumulatorskog paketa




Akumulatorski paket se ne smije puniti preko pojasnog adaptera.

Rabite samo Hiltijeve punjače C 7/24, C 7/36-ACS i TCU 7/36.

Nepropisna uporaba može prouzročiti opasnost od električnog udara, pregrijavanja ili curenja nagrizajuće tekućine iz akumulatorskog paketa.

Postupak punjenja pročitajte u uputi za uporabu punjača.

7.9 Promjena alata

| | |
|---|--|
|  | -OPREZ- <ul style="list-style-type: none">● Alat može tijekom rada postati vruć.● Možete opeći ruke.● Za promjenu alata nosite zaštitne rukavice. |
|---|--|

7.9.1 Ulaganje alata 9

1. Odvojite akumulatorski paket od stroja.

2. Provjerite je li usadnik alata čist i lagano podmazan. Ako je potrebno, očistite ga i podmažite

3. Ispitajte je li prstenasta brtva kape za zaštitu od prašine čista i u ispravnom stanju. Ako je potrebno, očistite kapu za zaštitu od prašine ili zamijenite oštećenu brtvu.

4. Okrenite prihvat alata do simbola ◐ ◑.

5. Umetnite alat do graničnika u prihvat alata.

6. Okrećite alat dok se ne zavravi.

7. Okrenite prihvat alata natrag do simbola ◑ ◐.

8. Povlačenjem za alat provjerite je li se zavravio.

7.9.2 Vađenje alata

1. Odvojite akumulatorski paket od stroja.

2. Okrenite prihvat alata do simbola ◐ ◑.

3. Izvucite alat iz prihvata alata.

4. Okrenite prihvat alata natrag do simbola ◑ ◐.

8. Čišćenje i održavanje

8.1 Čišćenje alata

Odstranite čvrsto prionulu prljavštinu i površinu alata zaštitite od korozije povremenim trljanjem krpom namočenom u ulje.

8.2 Čišćenje aparata



Prije početka čišćenja uklonite akumulatorski paket kako biste spriječili nenamjerno pokretanje stroja!

-OPREZ-

Alat, te posebice rukohvat održavajte suhim, čistim, bez ulja i masti. Ne upotrebljavajte sredstva za njegu na osnovi silikona.

Vanjski plašt kućišta alata je napravljen od plastike otporne na udarce. Rukohvat je izrađen od elastomera.

Ne koristite alat ukoliko su začepljeni prorezi za ventilaciju! Proreze za ventilaciju oprezno očistite suhom četkom. Spriječite prodiranje stranih tijela u unutrašnjost alata. Vanjsku stranu kućišta alata redovito čistite lagano navlaženom krpom za čišćenje. Za čišćenje ne upotrebljavajte uređaj za prskanje, parni raspršivač ili tekuću vodu! Time se može ugroziti električna sigurnost alata.

8.3 Održavanje

Redovito provjeravajte je li na vanjskim dijelovima aprata došlo do oštećenja i funkcioniraju li besprijekorno svi elementi za posluživanje. S udarnom bušilicom ne radite, kada su dijelovi oštećeni ili kada dijelovi za posluživanje ne funkcioniraju besprijekorno. Stroj odnesite na popravak u Hilti servisnu službu.

Popravke električnih dijelova smije obavljati samo električar.

8.4 Čišćenje akumulatorskih paketa

Održavajte kontaktne površine čiste od prašine i mazi-va. Prema potrebi ih obrišite suhom krpom.

Ne dopustite da se tijekom rada akumulatorski paket isprazni do kraja, jer to može prouzročiti oštećenje člana-ka. Akumulatorski se paket mora puniti čim učinak stroja osjetno popusti.

Dopunsko punjenje provodite mjesečno ili najkasnije kad učinak stroja nedvojbeno postanje manji:

- U punjaču C 7/24 i TCU 7/36 normalno puniti dulje od 24 sata ili 12 sati s uključenom funkcijom dodatnog punjenja.
- Punjač C 7/36-ACS automatski prepoznaje je li potrebno prvo ili normalno punjenje.

Ako dopunsko punjenje nema željeni rezultat, preporučujemo postavljanje dijagnoze kvara u Hiltijevom servisu.

8.5 Kontrola nakon čišćenja i održavanja

Nakon čišćenja i održavanja valja provjeriti jesu li priključene i funkcioniraju li besprijekorno sve sigurnosne naprave.

9. Traženje kvara

| Kvar | Mogući uzrok | Popravak |
|--|--|---|
| Stroj ne radi. | Akumulator nije dobro uložen ili je prazan. Kvar na električnom dijelu stroja. | Akumulator mora 2x uskočiti uz čujni «klik», odnosno akumulator se mora napuniti. Izvadite akumulatorski paket iz stroja i dajte ga na popravak u Hiltijev servis. |
| Izostaje udaranje. | Provjerite sklopku za izbor funkcija. | Okrenite sklopku za izbor funkcija na simbol «udarno bušenje». |
| Uključno/isključna sklopka se ne može pritisnuti odnosno blokirana je. | Preklopnik za lijevi/desni hod je u srednjem položaju (položaj za transport stroja). | Preklopnik za lijevi/desni hod pritisnite u lijevo ili desno. |
| Broj okretaja iznenada naglo pada. | Akumulator je skoro prazan. | Zamijenite akumulator i napunite prazni akumulator. |
| Akumulator se brže prazni od uobičajenog. | Stanje akumulatora nije optimalno. | Provedite dopunsko punjenje (pogledajte uputu za uporabu punjača) |
| Akumulator ne uskače s čujnim "klik". | Uskočni izdanci na akumulatoru su zaprljani. | Očistite uskočne izdanke i uložite akumulator. Obratite se Hilti servisu ako problem nije nestao. |
| Snažan razvoj topline u stroju ili akumulatoru. | Električni kvar. Stoj je preopterećen I.(prekoračena je granica namjene) | Odmah isključite stroj, izvadite akumulator iz stroja i obratite se Hilti servisu. Izaberite alat koji odgovara namjeni. |

10 Zbrinjavanje otpada

hr



Otpatke dovedite na ponovnu preradu

Strojevi tvrtke Hilti su većim dijelom izrađeni od materijala koji se mogu ponovno preraditi. Pretpostavka za to je njihovo stručno razvrstavanje. Tvrtka Hilti je u mnogim državama spremna za preuzimanje svojih starih strojeva na recikliranje. O toj mogućnosti raspitajte se u Hilti servisu ili kod savjetnika za prodaju tvrtke Hilti.

Akumulatorski paket zbrinite prema nacionalnim propisima ili istrošene akumulatorske pakete vratite tvrtki Hilti.



Samo za EU-države

Električne alate ne odlažite u kućne otpatke!

Prema Europskoj direktivi o starim električnim i elektroničkim strojevima i preuzimanju u nacionalno pravo moraju se istrošeni električni alati sakupljati odvojeno i odvesti u pogon za reciklažu.

11. Jamstvo proizvođača o strojevima

Hilti jamči, da isporučeni stroj nema grešaka u materijalu i proizvodnji. Ovo jamstvo vrijedi uz pretpostavku da se stroj pravilno rabi, koristi, njeguje i čisti u skladu s Hiltijevom uputom o uporabi i da se održava tehnička cjelilina, t.j. da se sa strojem upotrebljavaju samo originalni Hiltijev potrošni materijal, pribor i zamjenski dijelovi.

Ovo jamstvo obuhvaća besplatni popravak ili besplatnu zamjenu pokvarenih dijelova tijekom cjelokupnog životnog vijeka stroja. Dijelovi podložni normalnom trošenju nisu obuhvaćeni ovim jamstvom.

Ostali zahtjevi su isključeni ukoliko ne podliježu obvezujućim nacionalnim propisima. Hilti posebnice ne odgo-

vara za neposrednu ili posrednu štetu zbog nedostataka ili posljedičnu štetu zbog nedostataka, gubitke ili troškove povezane s uporabom ili nemogućnosti uporabe stroja u bilo koju svrhu. Izričito su isključena prešutna jamstva za prikladnost uporabe u neku određenu svrhu.

Za popravak ili zamjenu valja stroj ili dotične dijelove odmah nakon utvrđivanja nedostatka poslati nadležnoj Hiltijevoj trgovačkoj organizaciji.

Ovo jamstvo obuhvaća sve jamstvene obveze sa strane Hiltija i zamjenjuje sve prijašnje ili istodobne izjave, pismene ili usmene dogovore u svezi s jamstvom.

12. EZ-izjava o suglasju (original)

| | |
|----------------------|-------------------------------|
| Oznaka: | Akumulatorska udarna bušilica |
| Tipska oznaka: | TE 2-A |
| Godina konstrukcije: | 2003 |

Na vlastitu odgovornost izjavljujemo da je ovaj proizvod sukladan sljedećim smjernicama i normama: 2004/108/EZ, 2006/66/EZ, EN 60745-1, EN 60745-2-6, 2006/42/EZ, EN ISO 12100, 2011/65/EU, 2004/108/EZ.

**Hilti Corporation, Feldkircherstrasse 100,
FL-9494 Schaan**

Paolo Luccini
Head of BA
Quality and Process Management
Business Area
Electric Tools & Accessories
01/2012

Jan Doongaji
Executive Vice President
BU Power Tools & Demolition

01/2012

Tehnička dokumentacija kod:

Hilti Entwicklungsgesellschaft mbH
Zulassung Elektrowerkzeuge
Hiltistrasse 6
86916 Kaufering
Deutschland



Hilti Corporation

LI-9494 Schaan

Tel.: +423 / 234 21 11

Fax: +423 / 234 29 65

www.hilti.com

Hilti = registered trademark of Hilti Corp., Schaan

W 2842 | 0113 | 10-Pos. 1 | 1

Printed in China © 2013

Right of technical and programme changes reserved S. E. & O.

304444 / A3

