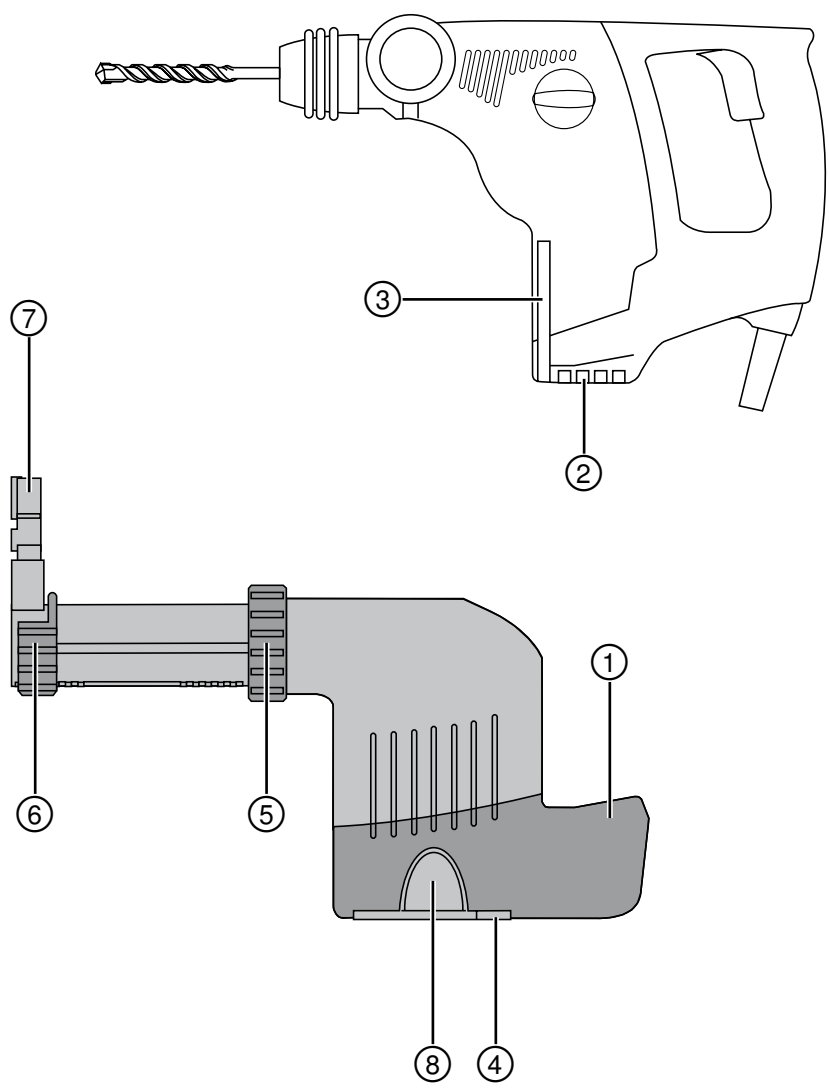
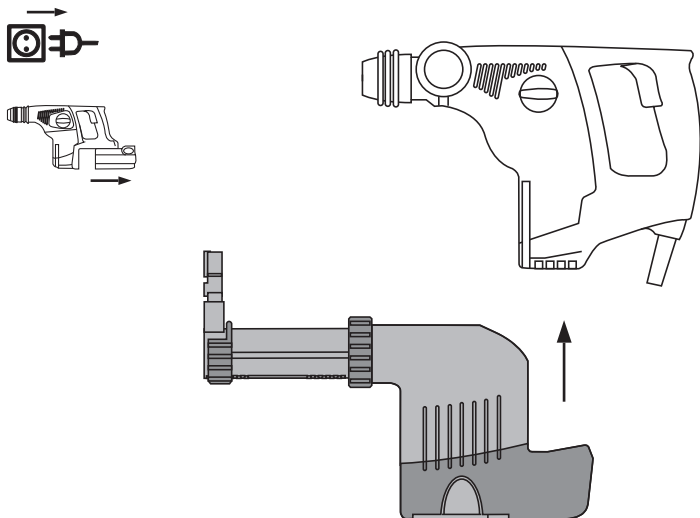


<b>Bedienungsanleitung</b>	<b>de</b>
<b>Operating instructions</b>	<b>en</b>
<b>Mode d'emploi</b>	<b>fr</b>
<b>Manual de instrucciones</b>	<b>es</b>
<b>Istruzioni d'uso</b>	<b>it</b>
<b>Gebbruksaanwijzing</b>	<b>nl</b>
<b>Brugsanvisning</b>	<b>da</b>
<b>Bruksanvisning</b>	<b>no</b>
<b>Bruksanvisning</b>	<b>sv</b>
<b>Käyttöohje</b>	<b>fi</b>
<b>Manual de instruções</b>	<b>pt</b>
<b>Οδηγίες χρήσεως</b>	<b>el</b>
<b>Használati utasítás</b>	<b>hu</b>
<b>Návod k obsluze</b>	<b>cs</b>
<b>Návod na obsluhu</b>	<b>sk</b>
<b>Instrukcja obsługi</b>	<b>pl</b>
<b>Upute za uporabu</b>	<b>hr</b>
<b>Navodila za uporabo</b>	<b>sl</b>
<b>Ръководство за обслужване</b>	<b>bg</b>
<b>Инструкция по експлуатации</b>	<b>ru</b>
<b>Lietošanas pamācība</b>	<b>lv</b>
<b>Instrukcija</b>	<b>lt</b>
<b>Kasutusjuhend</b>	<b>et</b>
<b>取扱説明書</b>	<b>ja</b>
<b>사용설명서</b>	<b>ko</b>
<b>操作說明書</b>	<b>zh</b>

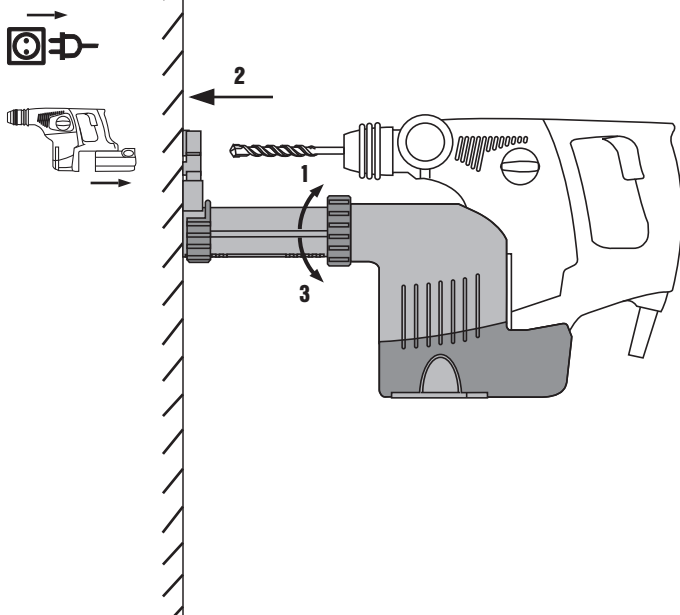




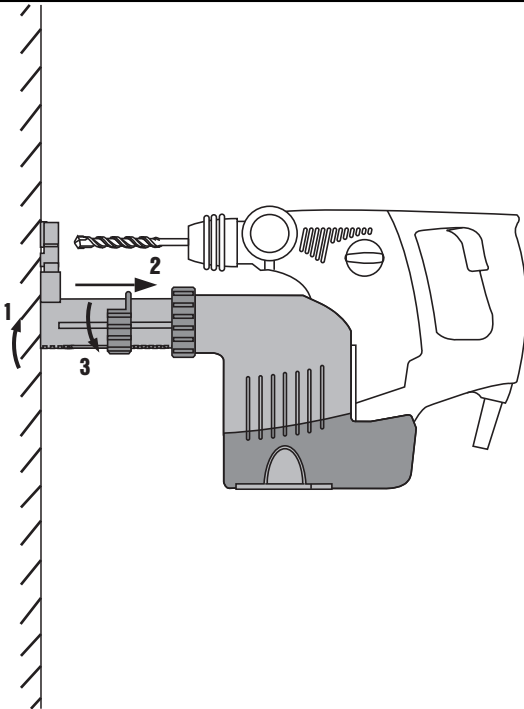
2



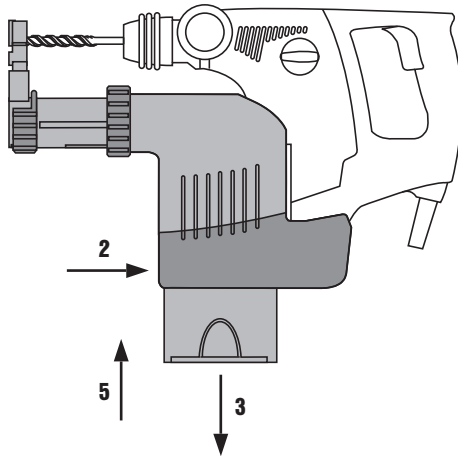
3



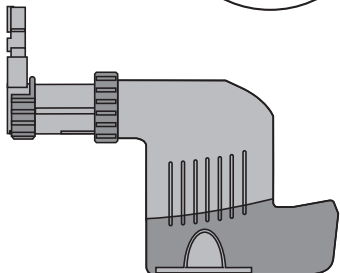
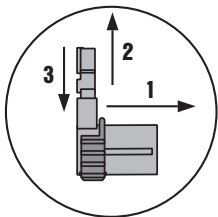
4



5



6



## TE DRS-M 除塵設備組

第一次使用前請您務必詳讀此操作說明。

本操作說明應與設備放在一起。

請確認設備轉給他人時必須附上操作說明。

內容	頁次
1 一般使用說明	113
2 產品說明	114
3 技術資料	114
4 安全說明	114
5 操作	114
6 維護和保養	115
7 故障排除	115
8 廢棄機具處置	116
9 製造商保固 - 機具	116
10 EC歐規符合聲明 (原版)	116

**1** 這些號碼表示在圖示中的位置，您可以在操作說明的開始處找到圖示。

操作說明中所稱的「設備」，係指TE DRS-M除塵設備組。

### 操作控制 **1**

- ① 除塵設備組驅動軸
- ② 機具驅動軸
- ③ 導環
- ④ 鬆開鈕
- ⑤ 鎖環
- ⑥ 終端固定器
- ⑦ 吸塵頭
- ⑧ 集塵過濾器

## 1 一般使用說明

### 1.1 安全須知及其意義

#### 危險

用於告知可能會發生對人體造成嚴重傷害甚至死亡的立即性危險情況。

#### 警告

用於告知可能會發生造成人員受傷或死亡之重度危險情況。

#### 注意

用於告知可能會發生造成人員受傷，或造成設備及其他財產損壞的輕度危險情況。

#### 附註

注意操作說明或其他有用的資訊內容。

### 1.2 圖形符號之說明及其他資訊

#### 警告標誌



一般警告

#### 遵守標誌



使用前請閱  
讀本操  
作說明

#### 模組上的資料識別位置

其型號名稱標示於設備上。與我們的業務代表或維修中心聯絡時，請隨時參考該資訊。

型號：

---

序號：

---

## 2 產品說明

### 2.1 按照指示使用產品

TE DRS-M除塵設備組可與Hilti TE 7、TE 7-A、TE 7-C、TE 6-S及TE 6-C旋轉鎚搭配使用。除塵設備組可迅速且簡易地安裝至旋轉鎚等機具上。除塵設備組並不適用於對金屬所進行的鑿破或鑽孔作業。在對會危害人體健康的材質（例如石綿）進行施工時，請遵守相關的國家適用法規。

此設備是給專業者使用。此設備僅能由經授權、經訓練的人員操作、維修及修理。必須告知該人員可能遭遇到的任何特別危險。

該設備和機具在未經訓練人員錯誤的操作或操作時不按照指示下，有可能會產生危險。

為避免受傷的危險，本設備請僅與上述Hilti旋轉鎚配合使用。

您可以在Hilti中心購買或[www.hilti.com](http://www.hilti.com)網站上訂購配件。

## 3 技術資料

保留更改技術資料權利。

設備	TE DRS-M
額定輸入功率	最大 60 W
除塵吸力	最大 250 l/min
重量	最大 0.9 kg

### 其他技術資訊

操作衝程	最大 105 mm
合適的TE-C鎚擊鑽孔鑽頭 (Ø)	4...16 mm
鑽頭運作長度	50...100 mm
觸壓	15...25 N
集塵過濾器容量	20至130個孔洞（依鑽頭直徑及孔洞深度而定）
吸塵頭 (Ø)	4...16 mm
集塵過濾器再生週期	最多100

## 4 安全說明

**注意！請參閱所有指示！** 請遵照Hilti旋轉鎚適用的所有安全規範及操作說明。若不遵守此操作說明，可能會導致嚴重的人員受傷意外。請妥善保管此說明

- 不可調整或改裝本機具或其零件。
- 拔掉插座上電源線的插頭，若使用無線機具，將正轉 / 逆轉開關移至中間位置。

### 4.1 粉塵

本設備可收集、吸除大量產生的粉塵，但無法徹底吸除。

像是含鉛塗料、部份木材、含矽混凝土 / 石材 / 石頭、礦物與金屬等基材所產生的粉塵可能對人體有害。操作人員與旁觀者接觸或吸入粉塵可能會引起過敏及 / 或造成呼吸問題或其他疾病。像是橡木與山毛櫸木材的粉塵已列為致癌物質，尤其是當它們使用調濕塗料（鉻酸鹽、木材防腐劑）時。包含石綿之基材務必由專人處理。在能使用吸塵裝置的工作場所中，請使用吸塵裝置。若要提高收集粉塵的效率，請使用適合的吸塵裝置。請依照指示，穿戴適合過濾工作粉塵的口罩。請確保工作場所適當的通風。請依照國家法規處理您作業的基材。

zh

## 5 操作

### 5.1 使用前準備事項

#### 5.1.1 安裝除塵設備模組

##### 附註

當集塵過濾器裝滿時，可將出清灰塵。亦即，集塵室應常保淨空。進行時請配戴口罩。

##### 附註

除塵模組中的抽風機，係將其接頭接合，而透過機具馬達來驅動。轉子軸上的牙，會和除塵模組上的牙狀套環互相啮合。

### 5.1.2 卸下模組

#### 注意

除塵設備組在使用後，驅動小齒輪可能非常燙。請避免觸碰驅動小齒輪。

1. 按下壓力釋放鈕，並握住不要移動。
2. 將除塵模組向下拉，使其脫離機具。

### 5.1.3 長度調整 (衝程) 3

#### 附註

正常情況下，衝程設定為總長 150 mm 的鑽頭所使用。也就是相當於 100 mm 的運作鑽頭。如果使用較短的鑽頭，則要調整衝程。

1. 注意 一旦打開鎖環，便可鬆開其伸縮區段。彈簧壓力可使其跳出長達 110 mm 的距離。配戴眼罩鬆開鎖環。
2. 將機具 (已安裝鑽頭) 按壓在牆上，直到鑽尖碰觸牆壁。
3. 鎖緊鎖環。

### 5.1.4 設定鑽孔深度 (深度計) 4

#### 附註

若需要鑽出特定深度的孔洞 (例如安卡孔)，則必須鑽一個測試孔來決定正確的深度。

1. 鬆開終端固定器。
2. 將終端固定器滑移至需要的鑽孔深度。
3. 固定終端固定器。

### 5.2 操作

#### 注意

請遵守Hilti旋轉鎚之操作說明。此設備僅能搭配第2章所列之機具使用。若不遵守此項說明，會有人員受傷的危險。

#### 警告

請務必遵照國家法規中，對會危害人體健康的材質 (例如石棉) 進行加工時，所需遵循的規範來使用。

### 5.2.1 清空集塵室 5

#### 附註

當集塵過濾器裝滿時，可將灰塵釋出。因此，集塵室應經常清空。進行時請配戴口罩。

1. 以水平握住機具，並等待其短暫運轉。此動作可確保所有殘留在除塵設備模組中的灰塵，都能夠引入集塵室。
2. 按下壓力釋放鈕，並握住不要移動。
3. 將集塵室向下拉，使其脫離模組。
4. 輕拍集塵室使其清空。避免讓過量的灰塵進入空氣中。
5. 將清空後的集塵室從下方推回除塵模組，直到密合為止。安裝新的集塵室時，請先移除保護蓋。

### 5.2.2 更換除塵頭 6

1. 將除塵頭後端的螺紋組織向後拉。
2. 將老舊的吸塵頭向前拉，使其離開導環。
3. 將新的吸塵頭裝入導環，直到咬合為止。

## 6 維護和保養

#### 注意

拔掉插座上電源線的插頭，若使用無線機具，將正轉 / 逆轉開關移至中間位置。

### 6.1 彈圈夾具的保養

清潔並除去積存在彈圈夾具上的泥土和灰塵，並常用浸油布擦拭保護以防止生銹。

### 6.2 設備保養

#### 注意

請勿使用水、機油、潤滑油或清潔劑。

僅可使用乾刷子或乾布來清潔設備。進行此任務時請配戴口罩。

### 6.3 維修

定期檢查電器的外部零件有無受損並確認所有的操作控制均無故障。當零件受損或操作控制故障時，請勿操作該設備。如有必要，應交由 Hilti 維修中心修理。

## 7 故障排除

故障	可能原因	故障排除
過量的灰塵散落	集塵室已滿。 吸塵頭故障。	清空集塵室 更換吸塵頭



## 8 廢棄機具處置



Hilti機具或設備所採用的材料，絕大部分都可回收再利用。材料在被回收前必須作正確分類。Hilti在許多國家中，已為回收舊機具及舊設備，做了妥善安排。詳情請洽Hilti客戶服務中心，或當地Hilti代理商。

## 9 製造商保固 - 機具

如果您對於保固條件有任何問題，請聯絡當地Hilti代理商。

## 10 EC歐規符合聲明 (原版)

產品名稱：	除塵設備組
型號：	TE DRS-M
製造年份：	2005

本公司在此聲明，我們的唯一責任在於本產品符合下列指示或標準：2006/42/EC，EN ISO 12100。

**Hilti Corporation, Feldkircherstrasse 100,  
FL-9494 Schaan**

Handwritten signature of Paolo Luccini in black ink.

**Paolo Luccini**  
Head of BA Quality and Process  
Management  
Business Area Electric Tools &  
Accessories  
01/2012

Handwritten signature of Jan Doongaji in black ink.

**Jan Doongaji**  
Executive Vice President  
Business Unit Power  
Tools & Accessories  
01/2012

技術文件歸檔於：

Hilti Entwicklungsgesellschaft mbH  
Zulassung Elektrowerkzeuge  
Hiltistrasse 6  
86916 Kaufering  
Deutschland



Hilti Corporation

LI-9494 Schaan

Tel.: +423/234 21 11

Fax: +423/234 29 65

[www.hilti.com](http://www.hilti.com)

Hilti = registered trademark of Hilti Corp., Schaan  
Pos. 1 | 20140911

