



C 4/36-90
C 4/36-350
C 4/36-DC

Français

C 4/36-90

C 4/36-350

C 4/36-DC

Mode d'emploi original

1 Indications relatives à la documentation

1.1 À propos de cette documentation

- Lire intégralement la présente documentation avant la mise en service. C'est la condition préalablement requise pour assurer la sécurité du travail et un maniement sans perturbations.
- Bien respecter les consignes de sécurité et les avertissements de la présente documentation ainsi que celles figurant sur le produit.
- Toujours conserver le mode d'emploi à proximité du produit et uniquement le transmettre à des tiers avec ce mode d'emploi.

1.2 Explication des symboles

1.2.1 Avertissements

Les avertissements attirent l'attention sur des dangers liés à l'utilisation du produit. Les termes de signalisation suivants sont utilisés :

DANGER

DANGER !

- ▶ Pour un danger imminent qui peut entraîner de graves blessures corporelles ou la mort.

AVERTISSEMENT

AVERTISSEMENT !

- ▶ Pour un danger potentiel qui peut entraîner de graves blessures corporelles ou la mort.





ATTENTION

ATTENTION !

- ▶ Pour attirer l'attention sur une situation pouvant présenter des dangers entraînant des blessures corporelles légères ou des dégâts matériels.

1.2.2 Symboles dans la documentation

Les symboles suivants sont utilisés dans la présente documentation :

	Lire le mode d'emploi avant d'utiliser l'appareil
	Pour des conseils d'utilisation et autres informations utiles
	Maniement des matériaux recyclables
	Ne pas jeter les appareils électriques et les accus dans les ordures ménagères

1.2.3 Symboles dans les illustrations

Les symboles suivants sont utilisés dans les illustrations :

2	Ces chiffres renvoient à l'illustration correspondante au début du présent mode d'emploi
3	La numérotation détermine la séquence des étapes de travail dans l'image et peut se différencier de celles des étapes de travail dans le texte
11	Les numéros de position sont utilisés dans l'illustration Vue d'ensemble et renvoient aux numéros des légendes dans la section Vue d'ensemble du produit
	Ce signe doit inviter à manier le produit en faisant particulièrement attention.

1.3 Symboles spécifiques au produit

1.3.1 Symboles sur le produit

Les symboles suivants sont utilisés sur le produit :

	Uniquement destiné à une utilisation à l'intérieur
	Double isolation

1.4 Informations produit

Les produits **Hilti** sont destinés aux professionnels et ne doivent être utilisés, entretenus et réparés que par un personnel autorisé et formé. Ce personnel doit être au courant des dangers inhérents à l'utilisation de l'appareil. Le produit et ses accessoires peuvent s'avérer dangereux s'ils sont utilisés de manière incorrecte par un personnel non qualifié ou de manière non conforme à l'usage prévu.

La désignation du modèle et le numéro de série figurent sur sa plaque signalétique.

- Inscrivez le numéro de série dans le tableau suivant. Les informations produit vous sont demandées lorsque vous contactez nos revendeurs ou services après-vente.

Caractéristiques produit

Chargeur	C4/36-90 C4/36-350 C4/36-DC
Génération	01
N° de série	

1.5 Déclaration de conformité

Nous déclarons sous notre seule et unique responsabilité que le produit décrit ici est conforme aux directives et normes en vigueur. Une copie de l'attestation délivrée par l'organisme de certification se trouve en fin de la présente documentation.

Pour obtenir les documentations techniques, s'adresser à :

Hilti Entwicklungsgesellschaft mbH | Zulassung Geräte | Hiltistraße 6 | 86916 Kaufering, DE

2 Sécurité

2.1 Indications générales de sécurité pour les appareils électriques

⚠ AVERTISSEMENT Lire et comprendre toutes les consignes de sécurité et instructions. Tout manquement à l'observation des consignes de sécurité et instructions risque de provoquer une électrocution, un incendie et/ou de graves blessures.

Les consignes de sécurité et instructions doivent être intégralement conservées pour les utilisations futures.

Sécurité sur le lieu de travail

- ▶ **Conserver la zone de travail propre et bien éclairée.** Un lieu de travail en désordre ou mal éclairé augmente le risque d'accidents.
- ▶ **Ne pas faire fonctionner les outils électriques en atmosphère explosive et où se trouvent des liquides, des gaz ou poussières inflammables.** Les outils électriques produisent des étincelles qui peuvent enflammer les poussières ou les fumées.
- ▶ **Tenir les enfants et autres personnes à l'écart pendant l'utilisation de l'outil électrique.** Si l'appareil dévie, il y a risque de perte de contrôle de l'appareil.

Sécurité relative au système électrique

- ▶ **La fiche de secteur de l'outil électroportatif doit être adaptée à la prise de courant. Ne jamais modifier la fiche de quelque façon que ce soit. Ne pas utiliser d'adaptateurs avec des outils électriques à branchement de terre.** Des fiches non modifiées et des prises de courant adaptées réduiront le risque de choc électrique.
- ▶ **Éviter le contact physique avec des surfaces mises à la terre tels que tuyaux, radiateurs, cuisinières et réfrigérateurs.** Il y a un risque élevé de choc électrique au cas où votre corps serait relié à la terre.
- ▶ **Ne pas exposer les outils électroportatifs à la pluie ou à l'humidité.** La pénétration d'eau à l'intérieur d'un outil électroportatif augmentera le risque d'un choc électrique.
- ▶ **Ne jamais utiliser le cordon à d'autres fins que celles prévues, telles que pour porter, accrocher ou débrancher l'outil électroportatif de la prise de courant. Maintenir le cordon à l'écart de la chaleur, des parties grasses, des bords tranchants ou des parties de l'appareil en mouvement.** Des cordons endommagés ou emmêlés augmentent le risque de choc électrique.
- ▶ **Si l'outil électroportatif est utilisé à l'extérieur, utiliser uniquement une rallonge homologuée pour les applications extérieures.** L'utilisation

d'une rallonge électrique homologuée pour les applications extérieures diminue le risque d'un choc électrique.

- ▶ **Si l'utilisation de l'outil électrique dans un environnement humide ne peut pas être évitée, utiliser un interrupteur de protection contre les courants de court-circuit.** L'utilisation d'un tel interrupteur de protection réduit le risque d'une décharge électrique.

Sécurité des personnes

- ▶ **Rester vigilant, surveiller ce que l'on fait. Faire preuve de bon sens en utilisant l'outil électroportatif. Ne pas utiliser l'outil électroportatif en étant fatigué ou sous l'emprise de l'alcool, de drogues ou de médicaments.** Un moment d'inattention lors de l'utilisation de l'outil électroportatif peut entraîner des blessures graves.
- ▶ **Utiliser un équipement de protection individuelle et toujours porter une protection pour les yeux.** Les équipements de protection individuelle tels que masque antipoussière, chaussures de sécurité antidérapantes, casque de protection ou protection acoustique suivant l'utilisation de l'outil électroportatif, réduiront le risque de blessures des personnes.
- ▶ **Éviter une mise en service par mégarde. S'assurer que l'outil électrique est arrêté avant de le brancher à l'alimentation électrique, de le prendre ou de le porter.** Le fait de porter l'outil électroportatif avec le doigt sur l'interrupteur ou de brancher l'appareil sur la source de courant lorsque l'interrupteur est en position de fonctionnement peut entraîner des accidents.
- ▶ **Retirer tout outil de réglage ou toute clé avant de mettre l'outil électroportatif en fonctionnement.** Une clé ou un outil se trouvant sur une partie en rotation peut causer des blessures.
- ▶ **Adopter une bonne posture. Veiller à toujours garder une position stable et équilibrée.** Cela permet un meilleur contrôle de l'outil électroportatif dans des situations inattendues.
- ▶ **S'habiller de manière adaptée. Ne pas porter de vêtements amples ni de bijoux. Garder les cheveux, les vêtements et les gants à distance des parties en mouvement.** Des vêtements amples, des bijoux ou des cheveux longs peuvent être happés par des parties en mouvement.
- ▶ **Si des dispositifs servant à aspirer ou à recueillir les poussières doivent être utilisés, s'assurer qu'ils sont effectivement raccordés et correctement utilisés.** L'utilisation d'un dispositif d'aspiration de la poussière peut réduire les risques dus aux poussières.

Utilisation et maniement de l'outil électroportatif

- ▶ **Ne pas forcer l'appareil. Utiliser l'outil électroportatif adapté au travail à effectuer.** Un outil électroportatif approprié réalisera mieux le travail et de manière plus sûre au régime pour lequel il a été conçu.
- ▶ **Ne pas utiliser d'outil électroportatif dont l'interrupteur est défectueux.** Tout outil électroportatif qui ne peut plus être mis en ou hors fonctionnement est dangereux et doit être réparé.

- ▶ **Retirez la fiche de la prise de courant avant d'effectuer des réglages sur l'appareil, de changer les accessoires, ou de ranger l'appareil.** Cette mesure de précaution empêche une mise en fonctionnement par mégarde de l'outil électroportatif.
- ▶ **Conserver les outils électroportatifs non utilisés hors de portée des enfants. Ne pas permettre l'utilisation de l'appareil à des personnes qui ne se sont pas familiarisées avec celui-ci ou qui n'ont pas lu ces instructions.** Les outils électroportatifs sont dangereux lorsqu'ils sont entre les mains de personnes non initiées.
- ▶ **Prendre soin des outils électroportatifs. Vérifier que les parties en mouvement fonctionnent correctement et qu'elles ne sont pas coincées, et contrôler si des parties sont cassées ou endommagées de sorte que le bon fonctionnement de l'outil électroportatif s'en trouve entravé. Faire réparer les parties endommagées avant d'utiliser l'appareil.** De nombreux accidents sont dus à des outils électroportatifs mal entretenus.
- ▶ **Garder les outils de coupe affûtés et propres.** Des outils destinés à couper correctement entretenus avec des pièces coupantes tranchantes sont moins susceptibles de bloquer et sont plus faciles à contrôler.
- ▶ **L'outil électroportatif, les accessoires, les outils amovibles, etc. doivent être utilisés conformément à ces instructions. Tenir également compte des conditions de travail et du travail à réaliser.** L'utilisation des outils électroportatifs à d'autres fins que celles prévues peut entraîner des situations dangereuses.

Service

- ▶ **L'outil électroportatif doit uniquement être réparé par un personnel qualifié, utilisant exclusivement des pièces de rechange d'origine.** Ceci permet d'assurer la sécurité de l'outil électroportatif.

2.2 Utilisation et emploi soigneux des chargeurs

- ▶ Pour éviter tout risque de blessure, le chargeur doit exclusivement servir à charger les accus Li-Ion **Hilti** autorisés.
- ▶ L'endroit où se trouve le chargeur doit être propre et frais, à l'abri du gel.
- ▶ Pendant le processus de charge, le chargeur doit pouvoir libérer de la chaleur, c'est la raison pour laquelle les ouïes d'aération doivent être dégagées. À cet effet, sortir le chargeur du coffret. Ne pas charger dans un récipient fermé.
- ▶ Entretien soigneusement l'appareil. Vérifier que le fonctionnement de l'appareil n'est pas entravé par des pièces cassées ou endommagées. Faire réparer les parties endommagées avant d'utiliser l'appareil.
- ▶ Utiliser les chargeurs et les accus correspondants conformément aux présentes instructions et comme indiqué pour ce type d'appareil spécifique. L'utilisation des chargeurs à d'autres fins que celles prévues peut entraîner des situations dangereuses.

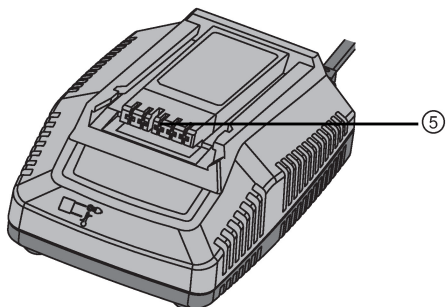
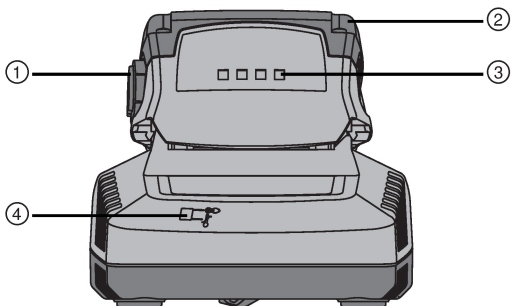
- ▶ Ne charger les accus que dans des chargeurs recommandés par le fabricant. Si un chargeur approprié à un type spécifique d'accus est utilisé avec des accus non recommandés pour celui-ci, il y a risque d'incendie.
- ▶ Tenir l'accu ou le chargeur non utilisé à l'écart de tous objets métalliques tels que les agrafes, pièces de monnaie, clés, clous, vis ou autres, qui peuvent provoquer un pontage des contacts de l'accu ou du chargeur ou un court-circuit. Un court-circuit entre les contacts d'accu et de charge peut provoquer des brûlures et un incendie.
- ▶ En cas d'utilisation abusive, du liquide peut sortir de l'accu. Éviter tout contact avec ce liquide. En cas de contact par mégarde, rincer soigneusement avec de l'eau. Au cas où le liquide rentrerait dans les yeux, consulter en plus un médecin. Le liquide qui sort peut entraîner des irritations de la peau ou causer des brûlures.
- ▶ **Veiller à ce que les accus ne soient pas mécaniquement endommagés.**
- ▶ Les accus endommagés (par exemple des accus fissurés, dont certaines pièces sont cassées, dont les contacts sont déformés, rentrés et / ou sortis) ne doivent plus être chargés ni utilisés.

2.3 Utilisation et emploi soigneux des batteries

- ▶ Respecter les directives spécifiques relatives au transport, au stockage et à l'utilisation des batteries li-ion.
- ▶ Ne pas exposer les batteries à des températures élevées, ni au rayonnement direct du soleil ou au feu.
- ▶ Les batteries ne doivent pas être démontées, écrasées, chauffées à une température supérieure à 80 °C ou jetées au feu.
- ▶ Ne jamais utiliser ni charger d'accus qui ont subi un choc électrique, qui sont tombés de plus d'un mètre ou qui ont été endommagés d'une manière quelconque. Si tel est le cas, il convient de contacter le **S.A.V Hilti**.
- ▶ Si la batterie est trop chaude pour être touchée, elle peut être défectueuse. Déposer le produit à un endroit non inflammable d'où il peut être surveillé, à une distance suffisante de matériaux inflammables et le laisser refroidir. Si tel est le cas, il convient de contacter le **S.A.V Hilti**.

3 Description

3.1 Vue d'ensemble du produit



① Bouton de déverrouillage avec fonction supplémentaire d'activation de l'indicateur de l'état de charge

② Accu

③ Indicateur de l'état de charge à LED

④ Témoin lumineux

⑤ Interface d'accu

3.2 Utilisation conforme à l'usage prévu

Le produit décrit est un chargeur pour accu Li-Ion **Hilti** d'une tension nominale de 7,2 à 36 V. Selon la version nationale, il est destiné au branchement à des prises de 100 à 127 V ou de 220 à 240 V en courant alternatif.

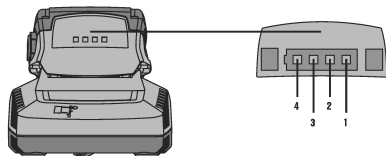
Le chargeur C4-36-DC peut être branché à une prise de 12 V ou 24 V de courant continu.

Les accus homologués pour ce produit se trouvent à la fin de cette documentation.

Les accus ne sont pas tous disponibles sur tous les marchés.

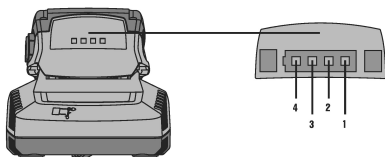
3.3 Éléments d'affichage

3.3.1 Éléments d'affichage sur le chargeur et l'accu



Affichages	Signification dans le cas de l'accu	Signification dans le cas du chargeur
Illuminé en continu	Affichage de l'état de charge	Le chargeur est branché et prêt à fonctionner.
Clignotante	Processus de charge actif	Accu trop chaud ou trop froid.
Témoin éteint	Le témoin vert sur le chargeur est allumé en continu, tous les témoins sur l'accu sont éteints : défaillance de l'accu.	Défaillance du chargeur.

3.3.2 Indicateur de l'état de charge de l'accu Li-Ion



État	Signification
4 LED allumées.	État de charge : 100 %
3 LED sont allumées, 1 LED clignote.	État de charge : 75 % à 100 %
2 LED sont allumées, 1 LED clignote.	État de charge : 50 % à 75 %
1 LED est allumée, 1 LED clignote.	État de charge : 25 % à 50 %
1 LED clignote.	État de charge : < 25 %

3.4 Éléments livrés

Chargeur, mode d'emploi.

D'autres produits système autorisés pour votre produit peuvent être obtenus auprès de **Hilti Store** ou sous : **www.hilti.group** | États-Unis : **www.hilti.com**

4 Caractéristiques techniques

		C 4/36-90	C 4/36-350	C 4/36-DC
Poids		1,3 lb (0,6 kg)	2,4 lb (1,1 kg)	1,3 lb (0,6 kg)
Tension de sortie		7,2 V ... 36 V	7,2 V ... 36 V	7,2 V ... 36 V
Puissance de sortie	12 V	•/•	•/•	60 W
	24 V	•/•	•/•	60 W

5 Utilisation

5.1 Mise en marche du chargeur C 4/36-90 resp. C 4/36-350

C 4/36-90
C 4/36-350

- ▶ Brancher la fiche dans la prise.
 - ↳ Le témoin vert du chargeur s'allume.

5.2 Mise en marche du chargeur C 4/36-DC

C 4/36-DC

i Lorsque l'accu **Hilti** est chargé avec le chargeur C 4/36-DC, la batterie du démarreur du véhicule peut être déchargée au point de ne plus être fonctionnelle.

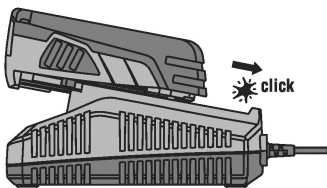
Selon le mode de fonctionnement du véhicule, le chargeur est alimenté, soit immédiatement, soit après l'allumage seulement.

- ▶ Brancher la fiche d'alimentation dans la prise de l'allume-cigare.
 - ↳ Si la tension d'entrée est correcte, le témoin vert sur le chargeur est allumé en continu.

5.3 Insertion et charge de l'accu

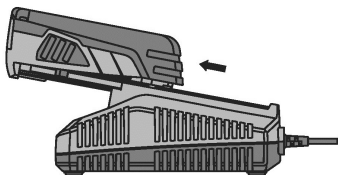
i L'accu ne s'abîme pas, même s'il reste longtemps dans le chargeur. Dans ce cas, il est nécessaire que le chargeur se trouve en état de marche (LED verte du chargeur allumée). Après un certain temps, l'indicateur de l'état de charge de l'accu s'éteint bien que l'accu soit complètement chargé et ne peut plus être activé pas même pour réafficher. Pour des raisons de sécurité, il est cependant recommandé de sortir l'accu du chargeur une fois le processus de charge terminé.

Les accus Li-Ion sont toujours prêts à l'emploi, même lorsqu'ils sont partiellement chargés. La progression du processus de charge est indiquée par le biais de LED.



1. Avant d'insérer l'accu, vérifier que les contacts sont propres et exempts de graisse.
2. Faire glisser l'accu dans l'interface prévue à cet effet.
3. Veiller à ce que la forme/le codage de l'accu et du logement correspondent.
 - ↳ Une fois l'accu encliqueté dans le chargeur, le processus de charge démarre automatiquement.

5.4 Retrait de l'accu



1. Valider le mécanisme de déverrouillage de l'accu.
2. Retirer l'accu hors du chargeur.

6 Aide au dépannage

Défaillance	Causes possibles	Solution
Témoin éteint sur l'accu, l'accu se trouve dans le chargeur.	Accu éventuellement défectueux.	► Retirer l'accu hors du chargeur. Si les témoins restent éteints après activation de l'indicateur de l'état de charge sur l'accu, l'accu est défectueux. Faire contrôler l'accu par le S.A.V. Hilti .
Témoins clignotant sur le chargeur.	Accu trop chaud ou trop froid ; il ne se recharge pas.	► Dès qu'il a atteint la température nécessaire, le chargeur commute automatiquement sur le processus de charge.
Témoin éteint sur le chargeur.	Défaillance du chargeur.	► Débrancher et rebrancher l'appareil. Si le témoin ne s'allume toujours pas, apporter l'appareil au S.A.V. Hilti .

7 Nettoyage et entretien

AVERTISSEMENT

Danger d'électrocution ! Les travaux de nettoyage et d'entretien effectués avec fiche branchée à la prise peuvent entraîner de graves blessures ou brûlures.

- Toujours retirer la fiche de la prise avant tous travaux de nettoyage et d'entretien !

Nettoyage

- Éliminer prudemment les saletés récalcitrantes.
- Nettoyer les ouïes d'aération avec précaution au moyen d'une brosse sèche.
- Nettoyer le boîtier uniquement avec un chiffon légèrement humidifié. Ne pas utiliser de nettoyeurs à base de silicone, ceci pourrait attaquer les pièces en plastique.

Entretien

AVERTISSEMENT

Risque d'électrocution ! Des réparations inappropriées sur des composants électriques peuvent entraîner de graves blessures corporelles et brûlures.

- ▶ Toute réparation des pièces électriques ne doit être effectuée que par un électricien qualifié.
-
- Vérifier régulièrement qu'aucune pièce visible n'est endommagée et que les organes de commande sont parfaitement opérationnels.
 - En cas d'endommagements et/ou de dysfonctionnements, ne pas utiliser le produit. Le faire immédiatement réparer par le S.A.V. **Hilti**.
 - Après des travaux de nettoyage et d'entretien, vérifier si tous les équipements de protection sont bien en place et fonctionnent parfaitement.


 Pour une utilisation en toute sécurité, utiliser uniquement des pièces de rechange et consommables d'origine. Vous trouverez les pièces de rechange, consommables et accessoires autorisés convenant pour votre produit dans le centre **Hilti Store** ou sous : www.hilti.group.

8 Recyclage

AVERTISSEMENT

Risque de blessures. Danger en cas de recyclage incorrect.

- ▶ En cas de recyclage incorrect du matériel, les risques suivants peuvent se présenter : La combustion de pièces en plastique risque de dégager des fumées et gaz toxiques nocifs pour la santé. Les batteries abîmées ou fortement échauffées peuvent exploser, causer des empoisonnements ou intoxications, des brûlures (notamment par acides), voire risquent de polluer l'environnement. En cas de recyclage sans précautions, des personnes non autorisées risquent d'utiliser le matériel de manière incorrecte. Ce faisant, il y a risque de se blesser sérieusement, d'infliger de graves blessures à des tierces personnes et de polluer l'environnement.
- ▶ Éliminer sans tarder les accus défectueux. Les tenir hors de portée des enfants. Ne pas détruire les accus ni les incinérer.
- ▶ Éliminer les accus conformément aux prescriptions nationales en vigueur ou restituer les accus ayant servi à **Hilti**.

 Les appareils **Hilti** sont fabriqués pour une grande partie en matériaux recyclables. Le recyclage présuppose un tri adéquat des matériaux. **Hilti** reprend les appareils usagés dans de nombreux pays en vue de leur recyclage. Consulter le service clients **Hilti** ou un conseiller commercial.

9 Garantie constructeur

- ▶ En cas de questions sur les conditions de garantie, veuillez vous adresser à votre partenaire **Hilti** local.

This Product is Certified
Ce produit est homologué
Producto homologado por
Este produto está registrado



DC Charger

Safety note:

For replacing the fuse inside the cigarette lighter plug use only the same type of fuse (5 x 20 mm / 250 V / 8 A).

en

Indications de sécurité :

En cas de remplacement du fusible dans la fiche allume-cigare, utiliser exclusivement le type respectif (5 x 20 mm / 250 V / 8 A).

fr

Advertencia de seguridad:

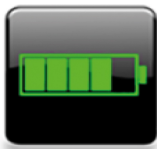
Para sustituir el fusible del conector del encendedor de cigarrillos, utilice exclusivamente el modelo instalado (5 x 20 mm / 250 V / 8 A).

es

Indicação de segurança:

Ao substituir o fusível na tomada de isqueiro deverá utilizar exclusivamente o modelo instalado (5 x 20 mm / 250 V / 8 A).

pt



B12/2.6	(01)	B22/1.6	(01)
B12/4.0	(01)	B22/2.6	(02)
CA-B12		B22/3.0	(01)
		B22/3.3	(01)
B14/1.6	(01)	B22/4.0	(01)
B14/2.6	(01)	B22/5.2	(01)
B14/3.3	(01)	B22.8.0	(01)
B14/5.2	(01)		
		B36/3.0	(01)
B18/2.6	(01)	B36/3.9	(01)
B18/1.6	(01)	B36/2.6	(01)
B18/3.3	(01)	B36/5.2	(01)
B18/2.6	(02)	B36/6.0	(01)
B18/5.2	(01)	B36/9.0	(01)



Hilti Corporation
LI-9494 Schaan
Tel.: +423 234 21 11
Fax: +423 234 29 65
www.hilti.group



2164701



Hilti Connect