

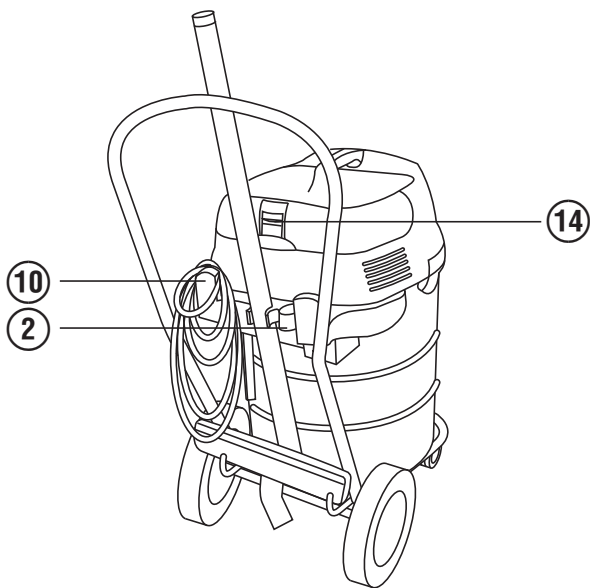
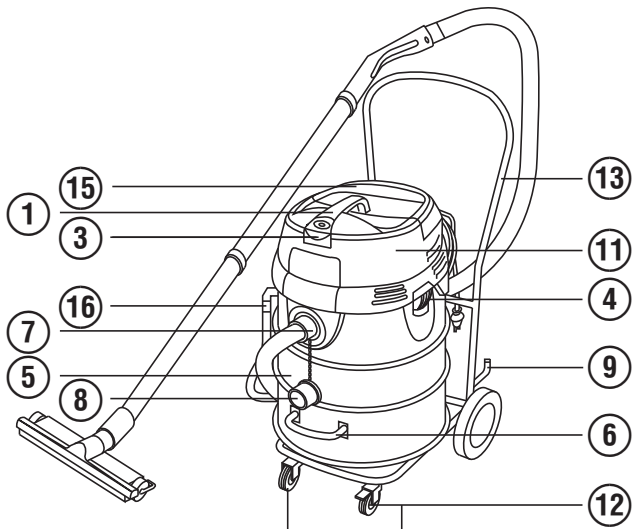
HILTI

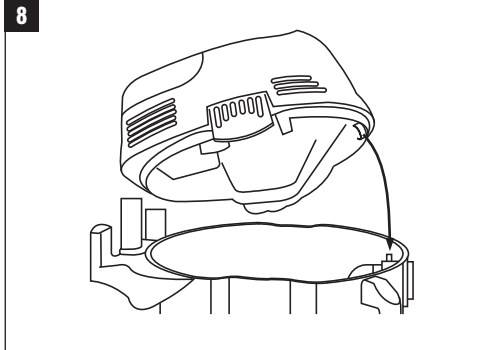
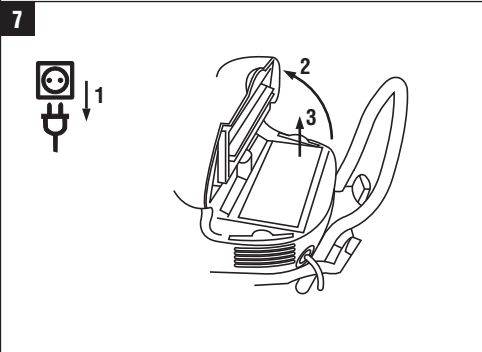
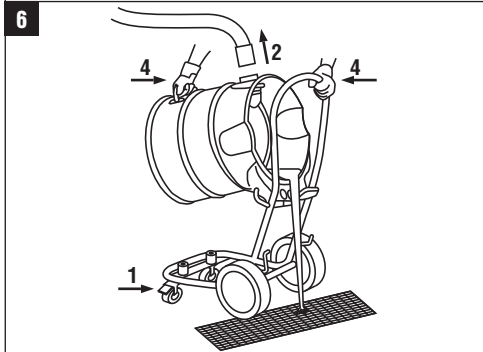
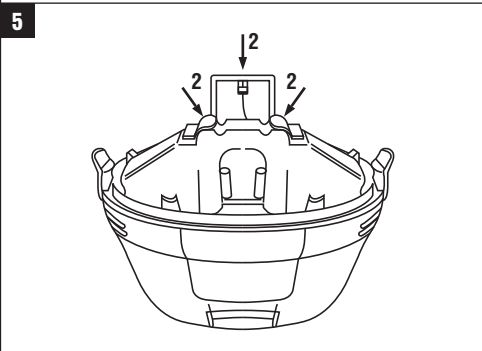
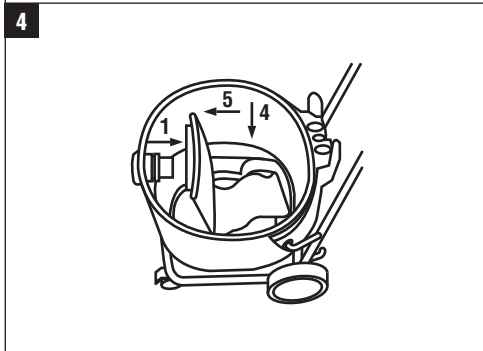
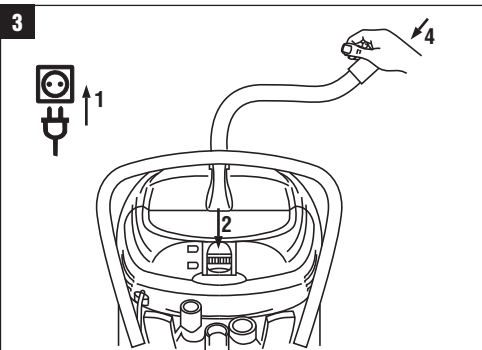
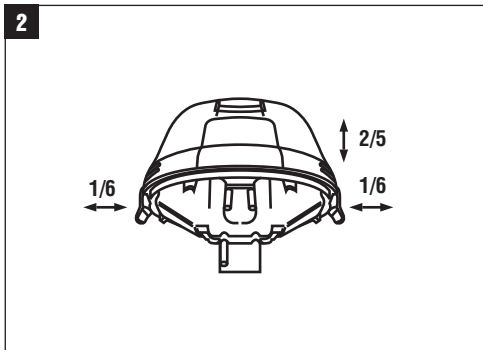
VC 60-U



Bedienungsanleitung	de
Operating instructions	en
Mode d'emploi	fr
Istruzioni d'uso	it
Manual de instrucciones	es
Manual de instruções	pt
Gebruiksaanwijzing	nl
Brugsanvisning	da
Bruksanvisning	sv
Bruksanvisning	no
Käyttöohje	fi
Οδηγίες χρήσεως	el
Használati utasítás	hu
Instrukcja obsługi	pl
Инструкция по эксплуатации	ru
Návod k obsluze	cs
Návod na obsluhu	sk
Upute za uporabu	hr
Navodila za uporabo	sl
Ръководство за обслужване	bg
Instrucțiuni de utilizare	ro
Kullanma Talimatı	tr
Lietošanas pamācība	lv
Instrukcija	lt
Kasutusjuhend	et
دليل الاستعمال	ar
Пайдалану бойынша басшылық	kk







شفاط المواد الجافة والمبيلة VC 60-U

1 يشير كل عدد من الأعداد لصورة. وتجد الصور الخاصة بالنص على صفحات الغلاف المطوية. احتفظ بها مفتوحة عند مطالعة الدليل.
في هذا الدليل يقصد دائما بكلمة «الجهاز» شفاط الماء والغبار VC 60-U.

مكونات الجهاز، عناصر الاستعمال والبيان 1

- ① المقبض
- ② حامل الملحقات التكميلية
- ③ مفتاح التشغيل/الإيقاف
- ④ مشبك تثبيت
- ⑤ خزان المخلفات
- ⑥ مقبض تفريغ الخزان
- ⑦ تجهيزة إدخال
- ⑧ قفل تجهيزة الإدخال
- ⑨ حامل فوهة تنظيف الأرضية
- ⑩ خطاف تعليق السلك
- ⑪ رأس الشفاط
- ⑫ عجلات بفرامل
- ⑬ مجموعة التعليق
- ⑭ تنظيف الفلتر (المزلاج)
- ⑮ غطاء الفلتر
- ⑯ خرطوم الصرف

يلزم قراءة دليل الاستعمال باستفاضة قبل التشغيل.

احتفظ بهذا الدليل مع الجهاز دائما.

لا تقم بإعارة الجهاز لآخرين إلا مع إرفاق دليل الاستعمال به.

صفحة	فهرس المحتويات
396	1 إرشادات عامة
397	2 الشرح
399	3 الملحقات التكميلية
399	4 المواصفات الفنية
400	5 إرشادات السلامة
403	6 التشغيل
404	7 الاستعمال
406	8 العناية والصيانة
408	9 تقصي الأخطاء
409	10 التكيب
410	11 ضمان الجبة الصانعة للأجهزة
410	12 شهادة المطابقة للمواصفات الأوروبية (الأصلية)

1 إرشادات عامة

1.1 كلمات دليلية ومدلولاتها

خطر

تشير لخطر مباشر يؤدي لإصابات جسدية خطيرة أو إلى الوفاة.

تحذير

تشير لموقف خطر محتمل يمكن أن يؤدي لإصابات جسدية خطيرة أو إلى الوفاة.

احترس

تشير لموقف خطر محتمل يمكن أن يؤدي لإصابات جسدية خفيفة أو أضرار مادية.

ملحوظة

تشير لإرشادات للاستخدام ولمعلومات أخرى مفيدة.

2.1 شرح الرموز التوضيحية وإرشادات أخرى

علامات الحظر



ممنوع النقل بالرافعة

الرموز



اعمل على إعادة تدوير المخلفات



قبل الاستخدام اقرأ دليل الاستعمال



تحذير من المواد القابلة للانفجار



تحذير من جهد كهربائي خطير



تحذير من مواد كاوية



تحذير من خطر عام

موضع بيانات تمييز الجهاز

مسمى الطراز والرقم المسلسل مدونان على لوحة صنع الجهاز. انقل هذه البيانات في دليل الاستعمال الخاص بك وارجع إليها دائماً عند الاستعمال لدى وكلائنا أو لدى مراكز الخدمة.

الطراز:

الجيل: 01

الرقم المسلسل:

علامات التحذير

علامات الإلزام



استخدم خوذة حماية



استخدم قفازا واقيا



استخدم نظارة واقية للعينين



ارتد بزة واقية



استخدم حذاء الأمان



استخدم واقيا للسمع

2 الشرح

1.2 الاستخدام المطابق للتعليمات

جهاز VC 60-U عبارة عن شفاط صناعي شامل مزود بخاصية تنظيف فعالة من الغبار الجاف. ويمكن استخدامه سواء مع المواد الجافة أو المبللة. الجهاز ملائم لشطف الوحل الحجري الناتج عن عملية الثقب في مواد مبللة، سواء باستخدام طربوش الثقب الماسي أو مناشير Hilti الماسية وكذلك لشطف كميات كبيرة من الغبار الحجري الناتج عن العمل في مواد جافة، سواء باستخدام مجلخة Hilti الماسية أو مجلخة القطع أو المثقاب الدقاق أو طربوش الثقب الجاف.

علاوة على ذلك يمكن توظيف الجهاز في امتصاص المخلفات السائلة. الجهاز ملائم لامتصاص/شطف الغبار الجاف غير القابل للاشتعال وكذلك السوائل. لا يُسمح باستخدام الجهاز في شطف مواد قابلة للانفجار أو مواد ملتهبة أو قابلة للاشتعال والمواد الأكلية (مثل رايش ألومنيوم المغنسيوم وما شابه) والسوائل (مثل البنزين والمذيبات والأحماض) وسوائل التبريد والتزيق وما شابه).

لا يُسمح بتشغيل الجهاز وهو مائل. لا يجوز أن يزيد وزن الجهاز مع الحمولة والمخلفات المشفوفة عن 100 كجم بحد أقصى. لا تستخدم الجهاز بديلا عن السلم.

لا تستخدم الجهاز في وضع التشغيل المستمر لفترة طويلة ثابتة أو مع أجهزة التشغيل الأوتوماتيكي أو نصف الأوتوماتيكي.

تحذير- قبل الشروع في العمل يجب تعريف المستخدمين بطريقة التعامل مع الجهاز والأخطار الناتجة عن المواد المقرر شفطها وطريقة التخلص الآمنة من المواد المشفوفة. يُحظر استخدام الجهاز تحت الماء.

تحذير- شطف المواد الضارة بالصحة، التي يلزم لشطفها على سبيل المثال شفاط الفئة M أو الفئة H والزيوت والمواد السائلة التي تزيد درجة حرارتها على 60°م.

يجب عدم محاولة استخدام هذا الجهاز لشطف الغبار عن الإنسان أو الحيوان.

لتجنب التأثيرات الكهروستاتيكية احرص على استخدام خرطوم شفط مضاد للشحنات الاستاتيكية. هذا الجهاز ملائم للاستخدامات التجارية، مثل الفنادق والمدارس والمستشفيات والمصانع والمحال والمكاتب ومحال الإيجار. محيط العمل الذي يتم فيه إجراء الأعمال سابقة الذكر يمكن أن يكون: مواقع بناء أو ورش أو تجديدات أو تعديلات إنشائية وإنشاءات. لا يسمح بإجراء أية تدخلات أو تعديلات على الجهاز. يلزم اتباع المعلومات المتعلقة بالتشغيل والعناية والإصلاح الواردة في دليل الاستعمال. اقتصر على استخدام الملحقات التكميلية والأدوات الأصلية من Hilti، وذلك لتقليل مخاطر الإصابة. يمكن أن تصدر عن الجهاز وملحقاته أخطار إذا تم التعامل معها بشكل غير سليم فنياً من قبل أشخاص غير مدربين أو لم يتم استخدامها بشكل مطابق للتعليمات.

2.2 تشمل حجم التوريدات بالنسبة للتجهيز القياسي على:

- 1 الجهاز شامل الفلتر الرقاقي المسطح والحامل المتحرك
- 1 خرطوم الشفط بالكامل مع الجلبة الدوارة وجلبة الأداة والمهايئ المخروطي
- 1 فوهة الشقوق
- 1 كيس الفلتر
- 1 طقم الملحقات التكميلية
- 1 دليل الاستعمال

3.2 استخدام كابل إطالة

لا تستخدم سوى كابل إطالة مسموح به في نطاق العمل المعني ويراعى أن يكون ذا مقطع عرضي كاف. وإلا فمن الممكن أن يقل أداء الجهاز ويسخن الكابل بشدة. افحص كابل الإطالة بصفة دورية من حيث وجود أضرار. اعمل على تغيير كابلات الإطالة التالفة.

القيم الموصى بها للحد الأدنى للمقاطع العرضية والحد الأقصى لأطوال الكابلات للجهاز VC 60-U:

المقطع العرضي للسلك	1,5 م ٢	2,5 م ٢
جهد الشبكة الكهربائية 110-120 فلت	30 م	50 م
جهد الشبكة الكهربائية 220-240 فلت	30 م	50 م

لا تستخدم كابل إطالة بمقطع عرضي 1,25 م ٢، 2 م ٢، و 3,5 م ٢.

4.2 كابل الإطالة في الأماكن المكشوفة

في الأماكن المكشوفة لا تستخدم سوى كابلات إطالة مصرح بها لذلك ومذكور عليها ما يفيد ذلك.

5.2 استخدام مولد أو محول

يمكن تشغيل هذا الجهاز من مولد أو من محول في الموقع، وذلك عند الالتزام بالاشتراطات التالية: أن تكون قدرة الخرج المقاسة بالواط على الأقل ضعف القدرة المذكورة على لوحة صنع الجهاز، ويجب أن يكون جهد التشغيل في أي وقت واقعا في نطاق +5% و -15% من الجهد الاسمي، كما يجب أن يبلغ التردد من 50 إلى 60 هرتز، وألا يزيد أبداً على 65 هرتز، ويجب توافر منظم جهد أو توماتيكي مزود بمعزز لبدء التشغيل.

لا تقم أبداً بتشغيل أجهزة أخرى على المولد/المحول في نفس الوقت. فقد يؤدي تشغيل وإيقاف الأجهزة الأخرى لانخفاض مفاجئ و/أو زيادة مفاجئة في الجهد بشكل زائد عن الحد، مما قد يعرض الجهاز للضرر.

3 الملحقات التكميلية

يمكن الحصول على قطع الغيار والأدوات والملحقات التكميلية عن طريق شبكات مبيعات Hilti.

المسمى	الشرح
كيس الفلتر	
الفلتر الرقائق المسطح	
خرطوم الشفط بالكامل مع الجلبة الدوارة وجلبة الأداة والمهايئ المخروطي	قطر 36 مم بطول 5 م
طقم الملحقات التكميلية	1 كوع و 2 ماسورة إطالة و 1 نفاث تنظيف أرضية مزود بشفاث شرائحية و 1 طقم فرشاة
جلبة الخرطوم	
المهايئ المخروطي	

4 المواصفات الفنية

نحتفظ بحق إجراء تعديلات تقنية!

الجدد الكهربائي الاسمي	110 فلت	110 فلت	120 فلت	220 فلت	230 فلت	230 فلت	240 فلت
قدرة الدخل الاسمية	1100 واط	950 واط	1200 واط	1200 واط	2200 واط	2400 واط	1200 واط

معلومات الجهاز والاستخدام

فئة الحماية	فئة الحماية I
نوع الحماية	IP X4، مؤمن ضد رذاذ الماء
تردد الشبكة الكهربائية	50...60 هرتز
الوزن طبقاً لبروتوكول EPTA 01/2003	31 كجم
الأبعاد (طول x عرض x ارتفاع)	680 مم x 520 مم x 1000 مم
كابيل التوصيل بالشبكة الكهربائية (الطول)	10 م
كابيل التوصيل بالشبكة الكهربائية (النوع)	H07RN-F 3x1,5م
السعة الحجمية القصى للتيار (الهواء)	2 لتر/ثانية
المد الأقصى للضغط المنخفض	0,235 بار (CH: 0,208 بار)
سعة الخزان	72 لتر
سعات كيس الفلتر	29 لتر
كميات الماء المستوعبة	56 لتر

الطول 5 م: 36 مم	قطر خرطوم الشفط (الجلبة الدوارة جهة الشفط، جلبة الجهاز جهة الجهاز)
20-... 40+ م°	درجة حرارة الهواء

معلومات الضجيج والاهتزاز (مقاسة طبقا للمواصفة EN 60335-2-69):

74 ديسيبل (A)	مستوى ضغط الصوت الاعتيادي المنبعث مصنف بالفئة A
2,5 ديسيبل (A)	نسبة التفاوت بالنسبة لمستويات الصوت المذكورة
> 2,5 م/ثانية ²	قيمة الاهتزازات ثلاثية المحاور (مجموع الكميات الموجبة للاهتزازات)
يتم مراعاتها في قيمة الاهتزازات	نسبة التفاوت (K)

5 إرشادات السلامة

1.5 ملاحظات أساسية للسلامة

ث) يراعى أن الجهاز مخصص للمستخدم المحترف.
ج) ولا يجوز استعمال وصيانة وإصلاح الجهاز إلا على أيدي أشخاص معتمدين ومدربين. هؤلاء الأشخاص يجب أن يكونوا قد تلقوا تدريباً خاصاً على الأخطار الطارئة.

3.5 تجهيز أماكن العمل بشكل سليم فنياً



أ) اعمل على توفير إضاءة جيدة لنطاق العمل.
ب) احرص على توفير تهوية جيدة لمكان العمل. أماكن العمل سيئة التهوية يمكن أن تسبب أضراراً صحية بسبب التلوث بالغبار.
ت) احرص على ترتيب مكان عملك. وحافظ على محيط العمل خالياً من الأشياء التي يمكن أن تعرضك للإصابة. فالفوضى في أماكن العمل يمكن أن تؤدي إلى وقوع حوادث.
ث) في حالة عدم استخدام الأجهزة احتفظ بها بعيداً عن متناول الأطفال. لا تسمح باستخدام الجهاز من قبل أشخاص ليسوا على دراية به أو لم يقرأوا هذه التعليمات. تمثل هذه الأجهزة خطراً في حالة استخدامها من قبل أشخاص لا دراية لهم بها أو من قبل ذوي الاحتياجات البدنية أو الحسية أو الذهنية الخاصة.

أ) يجب مراعاة التعليمات التالية في جميع الأوقات بكل صرامة إلى جانب إرشادات السلامة التقنية الواردة في كل موضوع من موضوعات دليل الاستعمال هذا.
ب) اقرأ جميع الإرشادات! عدم الالتزام بالإرشادات التالية يمكن أن يؤدي لصعقة كهربائية أو حريق و/أو وقوع إصابات خطيرة.
ت) عند استخدام الجهاز بالاشتراك مع أداة كهربائية أخرى يجب قبل الاستخدام قراءة ومراعاة جميع الإرشادات الواردة في دليل استعمال الأداة الكهربائية.

2.5 إرشادات للمستخدم

أ) كن يقظاً وانتبه لما تفعل وتعامل مع الجهاز بتعقل عند العمل به. لا تستخدم الجهاز عندما تكون مرهقاً أو واقفاً تحت تأثير العقاقير المخدرة أو الكحول أو الأدوية. عدم الانتباه للحظة واحدة عند استخدام الجهاز قد يؤدي لإصابات خطيرة.
ب) ارتد تجهيزات وقاية شخصية وارتد دائماً نظارة واقية. ارتداء تجهيزات وقاية شخصية، مثل قناع الوقاية من الغبار وأحذية الأمان المضادة للانزلاق وخوذة الوقاية أو واقي السمع، تبعاً لنوع واستخدام الأداة الكهربائية، يقلل من خطر الإصابات.
ت) إذا أمكن تركيب تجهيزات شفط وتجميع الغبار، فتأكد أنها موصلة ومستخدمة بشكل سليم. استخدام تجهيزات شفط الغبار يمكن أن يقلل الأخطار الناتجة عن الغبار.

الأجزاء المتعرضة للضرر الطفيف بعناية من حيث أدائها لوظيفتها بشكل سليم ومطابق للتعليمات. تأكد أن الأجزاء المتحركة تعمل بشكل سليم وأنها ليست منحصرة أو متعرضة للضرر. يجب أن تكون جميع الأجزاء مركبة بشكل صحيح ومستوفاة لجميع الاشتراطات، وذلك لضمان تشغيل الجهاز بلا مشاكل. يلزم استبدال كل من تجهيزات الحماية والأجزاء المتعرضة للضرر أو إصلاحها بشكل سليم فنيا لدى ورشة فنية متخصصة ومعتمدة، ما لم تتم الإشارة إلى غير ذلك في دليل الاستعمال.

(د) تأكد من ثبات الفلتر بشكل سليم في موضعه. تأكد من عدم وجود أضرار بالفلتر.

(هـ) اعمل على إصلاح جهازك على أيدي فنيين معتمدين فقط والاقتصر على استخدام قطع الغيار الأصلية. وبذلك تتأكد أن سلامة الجهاز تظل قائمة.

(و) اسحب القابس من المقبس قبل ضبط الجهاز أو استبدال أجزاء الملحقات التكميلية أو عند ترك الجهاز. هذا الإجراء الاحتياطي يمنع بدء تشغيل الجهاز دون قصد.

(س) استخدم الجهاز والملحقات التكميلية وأدوات العمل وخلافه طبقا لهذه التعليمات وبالطريقة المقررة لهذا النوع خصيصا من الأجهزة. احرص في هذه الأثناء على مراعاة اشتراطات العمل والمهمة المراد تنفيذها. استخدام الأجهزة في مجالات غير تلك المقررة لها يمكن أن يؤدي لمواقف خطيرة.

(ش) يجب تنظيف محدد مستوى الماء بصفة دورية باستخدام فرشاة كما يجب فحصه في حالة ظهور ما يشير إلى وجود أضرار به.

5.5 يدويا

(أ) اتبع التعليمات الخاصة بالعناية والصيانة.
(ب) اعتن بالجهاز بدقة. افحص الأجزاء المتحركة بالجهاز من حيث أدائها لوظيفتها بدون مشاكل وعدم انحصارها وافحصها من حيث وجود أجزاء مكسورة أو متعرضة للضرر يمكن أن تؤثر سلبا على وظيفة الجهاز. اعمل على إصلاح الأجزاء التالفة قبل استخدام الجهاز. الكثير من الحوادث

(ج) احرص على إبعاد الأطفال والأشخاص الآخرين أثناء استخدام الجهاز. في حالة انصراف انتباهك قد تفقد السيطرة على الجهاز.

(ح) لا تعمل بالجهاز في محيط معرض لخطر الانفجار يتواجد به سوائل أو غازات أو أنواع غبار قابلة للاشتعال. الأدوات الكهربائية تولد شررا يمكن أن يؤدي لإشعال الغبار أو الأبخرة.

(خ) لا تسمح للآخرين بلمس الجهاز أو كابل الإطالة.

(د) تجنب اتخاذ وضع غير طبيعي للجسم. وحرص على أن تكون واقفا بأمان وحافظ على توازنك في جميع الأوقات.

(ذ) ارتد حذاء أمانا مضادا للانزلاق.

(ر) عند العمل قم بإبعاد كابل الكهرباء وكابل الإطالة وخرطوم الشفط دائما خلف الجهاز. ومن شأن ذلك أن يقلل من خطر السقوط بسبب التعثر في الكابل أثناء العمل.

(ز) لا تنقل الجهاز باستخدام رافعة.

(س) تأكد قبل دس القابس الكهربائي في المقبس أن الجهاز مطفأ.

4.5 إجراءات السلامة العامة

(أ) استخدم الجهاز المناسب. لا تستخدم الجهاز في أغراض غير تلك المخصص لها، بل استخدمه فقط بشكل مطابق للتعليمات وهو في حالة سليمة.

(ب) لا تترك الجهاز أبدا دون مراقبة.

(ت) احرص على مراعاة المؤثرات المحيطة. لا تستخدم الجهاز في مكان مُعرض لخطر الحريق أو الانفجار.

(ث) يجب حماية الجهاز من الصقيع.

(ج) احترس - احفظ الأجهزة غير المستعملة بشكل آمن. ينبغي حفظ الأجهزة غير المستخدمة في مكان جاف أو مرتفع أو مغلق وبعيدا عن تناول الأطفال.

(ح) احترس - اسحب دائما القابس الكهربائي من المقبس في حالة عدم استخدام الجهاز (أثناء فترات الراحة) وقبل إجراء أعمال العناية والصيانة وقبل تغيير الفلتر.

(خ) احرص على إطفاء الجهاز قبل نقله.

(د) افحص الجهاز والملحقات التكميلية من حيث احتمال وجود أضرار. قبل مواصلة الاستخدام يجب فحص تجهيزات الحماية أو

مصدرها الأدوات الكهربائية التي تم صيانتها بشكل رديء.

6.5 كهربائيا



التعليق أو لسحب القابس من المقبس.
احتفظ بالكابل بعيدا عن السخونة والزيت
والحواف الحادة والأجزاء المتحركة للجهاز.
الكابلات التالفة أو المتشابكة تزيد من خطر
حدوث صدمة كهربائية.

عندما تعمل بأداة كهربائية في مكان
مكشوف، لا تستخدم سوى كابلات
الإطالة المناسبة للعمل في النطاق
الخارجي. استخدام كابل إطالة مناسب
للعمل في النطاق الخارجي يقلل من خطر
حدوث صدمة كهربائية.

في حالة انقطاع التيار: أطفئ الجهاز
واسحب القابس الكهربائي.

تجنب استخدام كابل إطالة بمقابس
متعددة بالتزامن مع تشغيل عدة أجهزة في
نفس الوقت.

لا تقم أبدا برش الجزء العلوي من الشفاط
بالماء. خطر على الأشخاص والجهاز.

يجب أن تكون توصيلات كابلات توصيل
الشبكة الكهربائية وكابلات الإطالة وكابلات
توصيل الجهاز مؤمنة ضد رذاذ الماء.

أفضل أسلاك توصيل الشبكة الكهربائية
من القابس مباشرة (وليس من خلال جذب
أو شد سلك التوصيل نفسه).

لا تقم أبدا بسحب الشفاط من كابل
الكهرباء لتحريكه إلى موضع آخر.

لا تقم بتشغيل الجهاز أبدا وهو متسخ
أو مبتل. فالغبار الملتصق بسطح الجهاز،
ولاسيما ذلك الناتج من مواد موصلة
للكهرباء، أو الرطوبة يمكن أن يؤدي في
الظروف السيئة للإصابة بصعقة كهربائية.
لذا اعمل على فحص الأجهزة المتسخة
على فترات زمنية منتظمة لدى خدمة Hilti
ولاسيما في حالة العمل المتكرر مع مواد
موصلة للكهرباء.

تأكد من عدم تواجد الكابل في بقعة
مائية.

7.5 المخلفات



الغبار الضار بالصحة أو القابل للاحتراق
و/أو للانفجار لا يُسمح بشطفه (مثل رايش
ألومنيوم المغنسيوم وما شابه).

أ) يجب أن يكون قابس توصيل الجهاز متلائما
مع المقبس. لا يجوز تعديل القابس بأي
حال من الأحوال. لا تستخدم قوابس
مهايأة مع أجهزة ذات وصلة أرضي محمية.
القوابس غير المعدلة والمقابس الملائمة
تقلل من خطر حدوث صدمة كهربائية.

ب) تجنب حدوث تلامس للجسم مع أسطح
مؤرضة مثل الأسطح الخاصة بالمواسير
وأجهزة التدفئة والموافد والثلاجات. ينشأ
خطر متزايد من حدوث صدمة كهربائية عندما
يكون جسمك متصلا بالأرض.

ت) أبعد الجهاز عن الأمطار أو البلل. تسرب
الماء إلى داخل الجهاز الكهربائي يزيد من خطر
حدوث صدمة كهربائية.

ث) افحص سلك توصيل الجهاز بصفة دورية
وعند تلفه اعمل على تغييره بمعرفة
ورشة خدمة Hilti. افحص توصيلات
الإطالة بشكل منتظم واستبدلها عندما
تتلف.

ج) افحص الجهاز والملحقات التكميلية من
حيث سلامة حالتهم الفنية. لا تقم بتشغيل
الجهاز أو الملحقات التكميلية في حالة
وجود أية أضرار أو في حالة عدم اكتمال
الجهاز أو إذا كانت عناصر الاستعمال لا
تعمل بشكل سليم.

ح) في حالة تلف كابل الكهرباء أو كابل الإطالة
أثناء العمل، فإنه لا يجوز لمس الكابل.
اسحب القابس الكهربائي من المقبس.
أسلاك التوصيل وتوصيلات الإطالة التالفة
تمثل خطرا في حالة حدوث صدمة كهربائية.

خ) يجب استبدال المفاتيح التالفة لدى خدمة
Hilti. لا تستخدم الجهاز إذا كان المفتاح لا
يعمل و/أو لا ينطق.

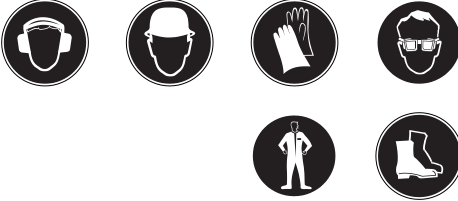
د) احرص على إصلاح الجهاز لدى ورشة كهرباء
فنية متخصصة (خدمة Hilti) تستخدم
قطع الغيار الأصلية، وإلا فقد يتعرض
المستخدم لحادث ما.

ذ) لا تستخدم الكابل في الغرض غير
المخصص له، كأن تستخدمه للحمل أو

8.5 حارياً

لا يُسمح بشفط المواد الساخنة (سجائر متوهجة أو رماد ساخن وخلافه).

9.5 تجهيزات الوقاية الشخصية



أ) أثناء استخدام الجهاز يجب على المستخدم والأشخاص المتواجدين على مقربة منه استعمال نظارة واقية ملائمة وخوذة حماية وواقية للأذنين وقفاز واق وحذاء واق.

ب) عند التعامل مع أحوال الثقب المعدنية احرص على ارتداء بزرة واقية وتجنب ملامستها للبشرة (تركيز $9 < \text{pH}$ كاو)

ب) الجهاز ملائم لامتناس/شفط الغبار الجاف غير القابل للاشتعال.

ت) لا يُسمح بشفط السوائل القابلة للاشتعال أو الانفجار أو السوائل الكاوية (مواد التبريد والتزليق والبنزين والمذيبات والأحماض (تركيز $5 > \text{pH}$) والقلويات (تركيز $12,5 < \text{pH}$) وما شابه)

ث) أطفئ الجهاز على الفور في حالة تسرب رغاوي منه أو سوائل.

ج) تجنب ملامسة السوائل القلوية أو الحمضية. اشطفه بالماء في حالة ملامسته عن طريق الخطأ. إذا تسرب السائل إلى العينين فاشطفه بكمية وفيرة من الماء واحرص على استشارة الطبيب علاوة على ذلك.

ح) ارتد قفازا واقيا عند شفط مخلفات ساخنة.

خ) لا تستخدم الجهاز في شفط أشياء يمكن أن تنفذ من كيس المخلفات وتتسبب في الإصابة بجروح (مثل الأشياء المدببة أو الحادة)

6 التشغيل

2.6 التشغيل للمرة الأولى

1. افتح مشبكي الغلق.
2. ارفع رأس الشفاط لخلعه من خزان المخلفات.
3. أخرج أجزاء الملحقات التكميلية من خزان المخلفات والعبوة.
- ملحوظة لشفط الغبار الجاف قم بتركيب كيس الفلتر في الخزان وفقا لما ورد بالدليل.
4. ركب رأس الشفاط على خزان المخلفات.
5. أغلق مشبكي الغلق.
6. تأكد أن رأس الشفاط مركب بشكل صحيح ومؤمن القفل.
7. قم بتوصيل خرطوم الشفط بالجهاز.

1.2.6 تركيب كيس الفلتر لشفط الغبار

الجاف 2

1. افتح مشبكي الغلق.
2. ارفع رأس الشفاط لخلعه من خزان المخلفات.
3. ركب كيس فلتر جديد في خزان المخلفات.
4. اضغط جبلة كيس الفلتر بقوة في تجهيزة الإدخال.



احترس

يجب أن يتطابق الجهد الكهربائي مع القيمة المذكورة على لوحة الصنع. يجب ألا يكون الجهاز موصلا بالشبكة الكهربائية.

خطر

أوصل الجهاز بمصدر تيار كهربائي يتمتع بتأريض سليم.

احترس

احرص في كل الأوقات على توفير الثبات الآمن للشفاط عن طريق تشغيل مكابح العجلات.

احترس

لدى تركيب رأس شفاط الغبار احرص على ألا تنحصر أصابعك أو تلتحق بأضرار بكابلات الكهرباء.

1.6 استخدام كابل إطالة ومولد أو محول

انظر موضوع «شرح / استخدام كابل الإطالة».



لا يجوز حمل الجهاز الممتلئ.
قم بتفريغ الجهاز قبل حمله إلى موقع آخر.
بعد امتصاص المياه لا تقم بقلب الجهاز أو نقله
في وضع أفقي.

5. ركب رأس الشفاط على خزان المخلفات.
6. أغلق مشبكي الغلق.
7. تأكد أن رأس الشفاط مركب بشكل صحيح
ومؤمن القفل.
8. قم بتوصيل خرطوم الشفط بالجهاز.

3.6 النقل

خطر

لا يجوز نقل الجهاز إلا بعد توقفه تماما.

7 الاستعمال

4.7 شفط الغبار الجاف

ملحوظة

قبل شفط الغبار الجاف والغبار المجري بصفة خاصة يجب دائما مراعاة وضع كيس الفلتر/كيس المخلفات في الخزان (ملحقات تكميلية من Hilti). وعندئذ يتسنى التخلص من المواد المشفوفة بطريقة سهلة ونظيفة.

احترس

يجب التخلص من المخلفات المشفوفة بما يتطابق مع التشريعات القانونية.

ملحوظة

احرص دائما على استخدام فلتر رقائقي مسطح لشفط الغبار الجاف.

يراعى قبل شفط الغبار الجاف التأكد من عدم ابتلال الفلتر الرقائقي المسطح بفعل آخر استخدام تم فيه شفط سوائل. حيث إن الفلتر الرقائقي المسطح المبتل يتعرض للانسداد بسرعة عند شفط المواد الجافة. ولهذا السبب ينبغي غسل وتجفيف الفلتر الرقائقي المسطح قبل شفط مواد جافة أو استبداله بفلتر رقائقي مسطح جاف.

1. اخلع الخرطوم مع الجلبة من الأداة/من فوهة الشفط.
2. قم بإجراء عملية تنظيف شامل.

1.4.7 تغيير كيس الفلتر في حالة الغبار

الجاف 4

احترس

يجب التخلص من المخلفات المشفوفة بما يتطابق مع التشريعات القانونية.

احترس

احرص في كل الأوقات على توفير الثبات الآمن للشفاط عن طريق تشغيل مكابح العجلات.

تحذير

في الحالات الطارئة (كتحطم الفلتر مثلا) أطفئ الجهاز وافصله من الشبكة الكهربائية واحرص على فحصه على يد فني متخصص قبل مواصلة استخدامه.

1.7 التشغيل

1. أدخل القابس الكهربائي في المقبس.
2. تأكد من الثبات الآمن للشفاط واضغط على فرامل العجلات.
3. اضغط على مفتاح التشغيل/الإيقاف.

2.7 إجراء وظيفة تنظيف الفلتر 3

يتمتع الجهاز بخاصية تنظيف للفلتر لغرض إزالة الغبار الملتصق بالفلتر الرقائقي المسطح إلى أقصى درجة ممكنة.

1. أدخل القابس الكهربائي في المقبس.
 2. تأكد من تفعيل خاصية تنظيف الفلتر (المزلاج لأسفل).
 3. اضغط على مفتاح التشغيل/الإيقاف.
 4. أغلق الخرطوم أو الفوهة المركبة عليه بيدك لمدة 5-10 ثانية.
- يتم تنظيف الفلتر الرقائقي المسطح أوتوماتيكيا من خلال سفعه بالهواء (صوت نبضات).

3.7 إيقاف فعالية وظيفة تنظيف الفلتر

تأكد أثناء الشفط باستخدام فوهة الشقوق أو عند شفط الماء أن وظيفة تنظيف الفلتر متوقفة (وضع المزلاج لأعلى).

4. قم بتفريغ الخزان وتنظيف الجهاز من خلال مسحه بمنديل مبلل.
5. قم بلف الخرطوم.
6. ضع الجهاز في مكان جاف، وبعيث يكون بمنأى عن الاستخدام من قبل أشخاص غير مخولين.

7.7 تفريغ خزان المخلفات

1.7.7 تفريغ خزان المخلفات في حالة الجفاف الجاف

خطر

تأكد من عدم وجود أية أشياء مخترقة للكيس يمكن أن تعرضك للإصابة.

ملحوظة

قبل تفريغ خزان المخلفات من الجبار الجاف ينصح بإجراء وظيفة التنظيف الشامل للفلتر. وهذا يؤدي إلى زيادة العمر الافتراضي للفلتر بشكل واضح.

1.1.7.7 قبل تفريغ خزان المخلفات يجب القيام بخطوات العمل التالية:

1. استخدم فرملة العجلات.
2. اسحب القابس الكهربائي من المقبس.
3. افتح مشبكي الغلق.
4. ارفع رأس الشفاط لخلعه من خزان المخلفات وضعه على أرضية مستوية.

2.1.7.7 بعد تفريغ خزان المخلفات يجب القيام بخطوات العمل التالية:

احترس

لدى تركيب رأس شفاط الجبار احرص على ألا تنحصر أصابعك أو تلحق أضرار بكابل الكهرباء.

1. قم بتركيب رأس الشفاط على خزان المخلفات وأغلق مشبكي الغلق.
2. ثبت الخرطوم في تجهيزة الإدخال.

2.7.7 تفريغ خزان المخلفات في حالة السوائل

احترس

يجب التخلص من المخلفات المشفوفة بما يتطابق مع التشريعات القانونية.

1. افصل جلبية كيس الفلتر بحرص من موضع التثبيت.
2. أغلق جلبية كيس الفلتر باستخدام المزلاج.
3. نظف خزان المخلفات بقطعة قماش أو بخرطوم الماء.
4. ركب كيس فلتر جديد في خزان المخلفات.
5. اضغط جلبية كيس الفلتر بقوة في تجهيزة الإدخال.

5.7 امتصاص السوائل

ملحوظة

استخدم دائما لشطف السوائل الفلتر الرقائقي المسطح (انظر العناية والصيانة).

1.5.7 قبل شطف السوائل 5

1. أخرج كيس الفلتر/كيس المخلفات من خزان المخلفات.
2. افحص الإلكتروودات أو عوامة مراقبة مستوى الماء من حيث وجود اتساخات ومن حيث سهولة الحركة وقم بتنظيفها في حالة وجود اتساخات باستخدام فرشاة.
3. قم بإيقاف فعالية خاصية تنظيف الفلتر الأوتوماتيكية.

2.5.7 أثناء شطف السوائل

استخدم قدر الإمكان فلتر رقائقي مسطح منفصل لاستخدامات شطف السوائل. عند الوصول إلى الحد الأقصى لمستوى السائل يتوقف الجهاز أوتوماتيكيا.

تحذير

أوقف العمل على الفور في حالة تكون رغاوي وقم بتفريغ الخزان.

3.5.7 بعد شطف السوائل

1. قم بتفريغ الخزان وتنظيفه باستخدام خرطوم مياه وتنظيف الإلكتروودات باستخدام فرشاة وكذلك العوامة والفلتر الرقائقي المسطح بعد التجفيف الأولي من خلال المسح باليد.
2. افصل الجزء العلوي من الشفاط عن الخزان، كي يتسنى تجفيف الفلتر الرقائقي المسطح والخزان.

6.7 بعد إنجاز العمل

1. أوقف الجهاز.
2. اسحب القابس الكهربائي من المقبس.
3. قم بلف سلك التوصيل وعلقه على خطاف السلك.



1.2.7.7 انسكاب السوائل 6

1. تأكد من الثبات الآمن للشفاط واضغط على فرامل العجلات.
2. أبعاد خرطوم الشفط عن تجهيزة الإدخال.
3. أبعاد الأدوات عن حامل الملحقات التكميلية.
4. **احترس: لا تمسك الشاسيه من النطاقات التي يمكن أن تصطدم بخزان المخلفات.** أمسك مقبض تفريغ الخزان واقلب خزان المخلفات.
5. قم بتنظيف حافة خزان المخلفات وتجهيزة الإدخال وجلبية الخرطوم باستخدام قطعة قماش.

2.2.7.7 تصريف السوائل

احرص على تصريف الماء المتسخ في مكان مناسب باستخدام خرطوم التصريف.

احترس
لا تقف بقدمك على الجزء السفلي من الشاسيه. فقد ينقلب خزان المخلفات بشكل مفاجئ ويؤدي إلى حدوث إصابات.

احترس
لا تمسك الشاسيه من موضع تثبيت الملحقات التكميلية تجنباً للانحصار.

8 العناية والصيانة

1.8 تنظيف الفلتر الرقائقي المسطح (تنظيف شامل)

5. يتم تنظيف الفلتر الرقائقي المسطح أوتوماتيكياً من خلال سفعه بالهواء (صوت نبضات).

ملحوظة
يمكن تنظيف الفلتر الرقائقي المسطح علاوة على ذلك باستخدام الماء (لا تستخدم أجهزة تنظيف بالضغط العالي) وقطعة قماش.

في حالة انخفاض فعالية التنظيف قد يرجع ذلك إلى ترسخ الغبار المجري في الفلتر الرقائقي المسطح ومن ثم التأثير على قدرة الشفط. ومن خلال ذلك ينخفض العمر الافتراضي للفلتر الرقائقي المسطح.

2.8 تغيير الفلتر الرقائقي المسطح أو فلتر الهواء الخارج

احترس
لا تقم أبداً بعملية الشفط بدون الفلتر الرقائقي المسطح.

1.2.8 فك الفلتر الرقائقي المسطح 7

1. اسحب القابس الكهربائي من المقبس.
2. افتح غطاء الفلتر
3. استخرج الفلتر الرقائقي المسطح بحرص من موضع التثبيت.

2.2.8 تركيب الفلتر الرقائقي المسطح

1. قم بتنظيف جوانب الفلتر باستخدام منديل.
2. ركب الفلتر الرقائقي المسطح الجديد.

ملحوظة
لا تطرق الفلتر الرقائقي المسطح على أية أشياء صلبة لغرض تنظيفه أو تتعامل معه باستخدام أية أشياء صلبة أو مدببة. فمن خلال ذلك ينخفض العمر الافتراضي للفلتر الرقائقي المسطح.

ملحوظة
لا يجوز تنظيف الفلتر الرقائقي المسطح باستخدام جهاز تنظيف بضغط الهواء. فقد يؤدي ذلك إلى حدوث تشققات في خامة الفلتر.

ملحوظة
الفلتر الرقائقي المسطح هو جزء معرض للتآكل. وينبغي تغييره كل ستة أشهر على الأقل، إلا أنه في حالة الاستخدام المكثف للجهاز ينبغي تغييره على فترات أقصر.

يتمتع الجهاز بخاصية تنظيف للفلتر لغرض إزالة الغبار الملتصق بالفلتر الرقائقي المسطح إلى أقصى درجة ممكنة.

1. أدخل القابس الكهربائي في المقبس.
2. تأكد من تفعيل خاصية تنظيف الفلتر (المزلاج لأسفل).
3. اضغط على مفتاح التشغيل/الإيقاف.
4. أغلق الخرطوم أو الفوهة المركبة عليه بيدك لمدة 5-10 ثانية.

3. أغلق غطاء الفلتر.

3.8 فتح الجهاز لإجراء أعمال الاختبار

العالى أو جهاز عامل بالبخار أو ماء متدفق في عملية التنظيف. لأن ذلك يمكن أن يعرض السلامة الكهربائية للجهاز للخطر. حافظ على أجزاء المقبض بالجهاز دائماً خالية من الزيت والشحم. لا تستخدم مواد عناية محتوية على سيليكون. يجب التعامل مع الجهاز عند الصيانة والتنظيف بطريقة تمنع تعرض عمال الصيانة والأشخاص الآخرين للخطر. استخدم وسيلة لتصريف الهواء مزودة بفلتر. ارتد ملابس حماية. قم بتنظيف نطاق الصيانة بحيث لا تصل أية مواد خطرة إلى النطاق المحيط.

قبل نقل الجهاز من منطقة تنتشر فيها مواد خطرة اعمل على شطف الغبار الموجود على الجسم الخارجي للجهاز ونظفه عن طريق مسحه أو قم بتعبئة الجهاز في عبوته بشكل محكم. وتجنب أثناء ذلك انتشار الغبار الخطر المتراكم.

عند إجراء أعمال الصيانة والإصلاح يجب وضع جميع الأجزاء المتسخة، التي لم يتسنى تنظيفها بشكل جيد، في أكياس غير منفذة والتخلص منها وفقاً للوائح السارية بخصوص التخلص من الأجزاء.

يجب إجراء فحص فني لآلية شطف الغبار سنويًا على الأقل من قبل خدمة Hilti أو فني مدرب، على سبيل المثال الفحص من حيث وجود أضرار بالفلتر وإحكام الجهاز ضد تسرب الهواء والأداء الوظيفي لتجهيزات التحكم.

8.8 الصيانة

تحذير

لا يجوز إجراء إصلاحات على الأجزاء الكهربائية إلا من خلال متخصصين في الكهرباء.

افحص بصفة دورية جميع الأجزاء الخارجية للجهاز من حيث وجود أضرار وجميع عناصر الاستعمال من حيث أدائها لوظيفتها بشكل سليم. لا تقم بتشغيل الجهاز عندما تكون هناك أجزاء تالفة أو إذا كانت بعض عناصر الاستعمال لا تعمل بشكل سليم. اعمل على إصلاح الجهاز لدى خدمة Hilti.

9.8 الفحص بعد أعمال العناية والصيانة

بعد إتمام أعمال العناية والإصلاح يجب التأكد من تجميع أجزاء الشفاط مرة أخرى بشكل صحيح ومن أدائه لعمله بشكل خالٍ من الأخطاء. قم بإجراء اختبار وظيفي.

1. استخدم فرملة العجلات.
2. اسحب القابس الكهربائي من المقبس.
3. افتح مشبكي الغلق.
4. ارفع رأس الشفاط لخلعه من خزان المخلفات وضعه على أرضية مستوية.

4.8 فحص المشابك المضادة للشحنات الاستاتيكية 8

افحص المشابك المضادة للشحنات الاستاتيكية من حيث وجود أضرار بها واعملى تغييرها من قبل خدمة Hilti إذا لزم الأمر.

5.8 مراجعة وظيفة مراقبة مستوى الملء

احترس

افحص ملامسات الإيقاف من حيث وجود اتساخات و قم بتنظيفها عند اللزوم باستخدام فرشاة.

تأكد من حرية حركة العوامة.

6.8 غلق الجهاز

احترس

لدى تركيب رأس شفاط الغبار احرص على ألا تنحصر أصابعك أو تلتحق أضرار بكابيل الكهرباء.

1. افحص عنصر الإحكام برأس الشفاط من حيث وجود اتساخ و قم بتنظيفه عند اللزوم باستخدام منديل.
2. ركب رأس الشفاط على خزان المخلفات
3. أغلق مشبكي الغلق.
4. أدخل القابس الكهربائي في المقبس.

7.8 العناية بالجهاز

احترس

اسحب القابس الكهربائي من المقبس.

لا تقم أبداً بتشغيل الجهاز بينما فتحات التهوية مسدودة. نظف فتحات التهوية بحرص باستخدام فرشاة جافة. ونظف الجهاز من الخارج بصفة دورية باستخدام فوطة تنظيف. لا تستخدم بخاخة أو جهاز تنظيف بالضغط

الخطأ	السبب المحتمل	التغلب عليه
انعدام/انخفاض قدرة الشفط.	كيس الفلتر/ كيس المخلفات ممتلئ.	قم بتغيير كيس الفلتر/ كيس المخلفات. انظر موضوع: 1.4.7 تغيير كيس الفلتر في حالة الغبار الجاف 4
	لم يتم تركيب فلتر رقائق مسطح.	ركب فلتر رقائق مسطح.
	الفلتر الرقائق المسطح متسخ بشدة.	يلزم إجراء تنظيف شامل له أو إذا لزم الأمر قم بتغييره. انظر موضوع: 1.8 تنظيف الفلتر الرقائق المسطح (تنظيف شامل) انظر موضوع: 2.8 تغيير الفلتر الرقائق المسطح أو فلتر الهواء الخارج
	خرطوم الشفاط أو غطاء الوقاية من الغبار للأداة الكهربائية مسدود.	قم بتنظيف الخرطوم وغطاء الوقاية من الغبار
	اتساع/تلف في الجوان/إطار الخزان الواقع بين الجزء العلوي من الشفاط وخزان المخلفات.	قم بتنظيف الجوان بقطعة قماش أو قم بتغييره.
	ثقب في الخرطوم.	يلزم استخدام خرطوم جديد.
	تلف في جوان غطاء الفلتر.	اعمل على إصلاح الجهاز لدى خدمة Hilti.
	خرطوم التصريف غير مغلق بشكل سليم.	أغلق خرطوم التصريف بشكل سليم.
يتم تصريف الغبار خارج الجهاز.	الفلتر الرقائق المسطح مركب بشكل غير صحيح.	أعد تركيب الفلتر الرقائق المسطح.
	تلف في الفلتر الرقائق المسطح.	قم بتركيب فلتر رقائق مسطح جديد.
	جوان الفلتر به ضرر.	قم بتركيب فلتر رقائق مسطح جديد.
	رأس الشفاط مركب بشكل غير صحيح.	ركب رأس الشفاط بشكل صحيح. انظر موضوع: 2.6 التشغيل للمرة الأولى
يتم تشغيل وإيقاف الجهاز دون قصد أو يتم تفريغ الشحنات الاستاتيكية عن طريق المستخدم.	تفريغ الشحنات الكهروستاتيكية غير مضمون، الجهاز موصل بمقبس كهربائي غير مؤرض.	قم بتوصيل الجهاز بمقبس كهربائي مؤرض، استخدم خرطوما مضادا لتكون الشحنات الاستاتيكية.
	تلف في المشابك المضادة للشحنات الاستاتيكية.	اعمل على تغيير المشابك المضادة للشحنات الاستاتيكية لدى خدمة Hilti. أوصل الجهاز بمقبس مؤرض.

الخطأ	السبب المحتمل	التغلب عليه
الجهاز لا يعمل بعد تفريغ الخزان.	اتساخ.	أوقف الجهاز وانتظر لخمس ثوان، ثم أعد تشغيله بعد مضي خمس ثوان. قم بتنظيف العوامة والإلكترونيات وكذلك الفراغ بين الإلكترونيات. تأكد من حرية الحركة واعمل على إتاحتها.
المحرك لم يعد يدور.	انطلاق مصبر المقبس الكهربائي.	قم بتشغيل المصبر. في حالة تكرار انطلاق المصبر احرص على تقصي سبب زيادة التيار.
	الخزان ممتلئ.	أوقف الجهاز. قم بتفريغ الخزان. انظر موضوع: 1.7.7 تفريغ خزان المخلفات في حالة الغبار الجاف
تقلبات الجهد الكهربائي	معاوقة عالية للغاية لتغذية الجهد الكهربائي.	استخدم توصيلات إطالة ملائمة (انظر موضوع الشرح).

10 التكوين



أجهزة Hilti مصنوعة بنسبة كبيرة من مواد قابلة لإعادة الاستخدام مرة أخرى. يشترط لإعادة الاستخدام أن يتم فصل الخامات بشكل سليم فنيا. مراكز Hilti في كثير من الدول مستعدة بالفعل لاستعادة جهازك القديم على سبيل الانتفاع به. توجه بأسئلتك لخدمة عملاء Hilti أو مستشار المبيعات.

لدول الاتحاد الأوروبي فقط

لا تلق الأدوات الكهربائية ضمن القمامة المنزلية!

طبقا للمواصفة الأوروبية بخصوص الأجهزة الكهربائية والإلكترونية القديمة وما يقابل هذه المواصفة في القوانين المحلية يجب تجميع الأدوات الكهربائية المستعملة بشكل منفصل وإعادة تدويرها بشكل لا يضر بالبيئة.



التخلص من أحوال الثقب

من وجهة النظر البيئية يعتبر تصريف أحوال الثقب في المجاري المائية أو في نظام الصرف الصحي بدون معالجة مسبقة أمرا ضارا. استعلم من السلطات المحلية عن اللوائح المعمول بها. ومن جانبنا نوصي بمعالجة هذه المواد بشكل مسبق كما يلي:

1. اجمع هذه الأحوال (باستخدام شفاط مائي مثلا)
2. اترك أحوال الثقب تتسرب وتخلص من الكمية اليابسة منها لدى مستودع تكهين مخلفات الإنشاءات. (مواد التغليف يمكن أن تساعد في تسريع عملية الفصل)
3. قبل تصريف الماء المتبقي (قلوي، تركيز pH < 7) اعمل على تخليصه من المواد الضارة من خلال خلطه بمادة تحييد حمضية أو عن طريق تخفيفه بكمية وفيرة من الماء.

11 ضمان الجبة الصانعة للأجهزة

وبصفة خاصة لا تضمن Hilti العيوب أو الأضرار الناتجة عن العيوب أو الخسارة أو التكاليف المباشرة أو غير المباشرة المتعلقة باستخدام أو عدم إمكانية استخدام الجهاز في أي غرض. الضمانات غير الصريحة الممنوحة للاستخدام أو الصلاحية لغرض معين مستبعدة تماما.

بعد إثبات العيب يجب على الفور إرسال الجهاز أو الأجزاء المعنية إلى مركز تسويق Hilti المختص لإصلاحها أو استبدالها.

يشتمل الضمان الحالي على جميع التزامات الكفالة من جانب Hilti ويحل محل جميع التفصيلات والشروط السابقة أو الحالية والاتفاقات المكتوبة أو الشفوية بخصوص الضمان.

تضمن Hilti أن الجهاز المورد خالي من عيوب الفامات والتصنيع. يشترط لسريان هذا الضمان صحة استخدام الجهاز وتشغيله والعناية به وتنظيفه بما يتوافق مع دليل الاستعمال الصادر عن Hilti، وأن يتم المحافظة على الوحدة الفنية، أي الاقتصار على استخدام الفامات والملحقات التكميلية وقطع الغيار الأصلية من Hilti مع الجهاز.

يشتمل هذا الضمان على الإصلاح المجاني أو استبدال الأجزاء التالفة مجانا، وذلك طوال العمر الافتراضي للجهاز. ولا يشمل هذا الضمان الأجزاء المتعرضة للتآكل الطبيعي.

أية مطالبات أخرى مستبعدة، طالما لا توجد لوائح محلية ملزمة تتعارض مع ذلك.

12 شهادة المطابقة للمواصفات الأوروبية (الأصلية)

،Feldkircherstrasse 100، Hilti Corporation
FL-9494 Schaan

Johannes Wilfried Huber
Senior Vice President
Business Unit Diamond
01/2012

Paolo Luccini
Head of BA Quality and Process
Management
Business Area Electric Tools &
Accessories
01/2012

المطبوعة الفنية لـ:

Hilti Entwicklungsgesellschaft mbH
Zulassung Elektrowerkzeuge
Hiltistrasse 6
Kaufering 86916
Deutschland

المسمى:	شفاط المواد الجافة والمبيلة
مسمى الطراز:	VC 60-U
الجيل:	01
سنة الصنع:	2007

نقر على مسئوليتنا الفردية بأن هذا المنتج متوافق مع المواصفات والمعايير التالية: EU/2011/65، 2004/108/EC، 2006/42/EC، EN ISO 12100، EN 60335-2-69، EN 60335-1.



Hilti Corporation

LI-9494 Schaan

Tel.: +423 / 234 21 11

Fax: +423 / 234 29 65

www.hilti.com

Hilti = registered trademark of Hilti Corp., Schaan

W 3421 | 1013 | 00-Pos. 1 | 1

Printed in Germany © 2013

Right of technical and programme changes reserved S. E. & O.

211507 / A3



211507