

HILTI

DD 200

Operating instructions

en

Mode d'emploi

fr

操作說明書

zh

取扱説明書

ja

사용설명서

ko

操作说明书

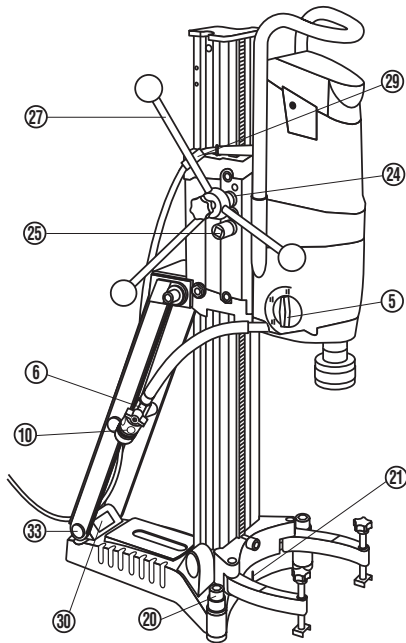
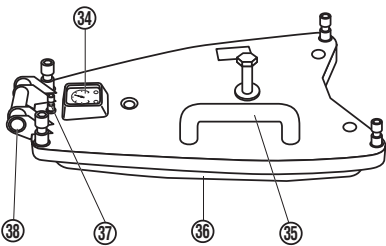
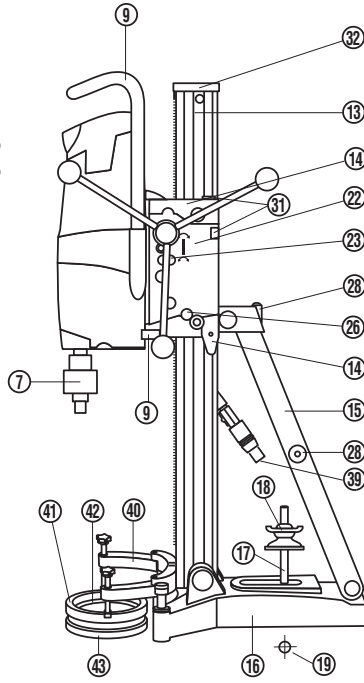
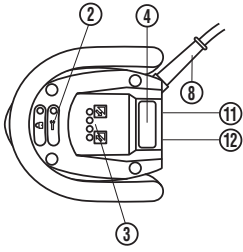
cn

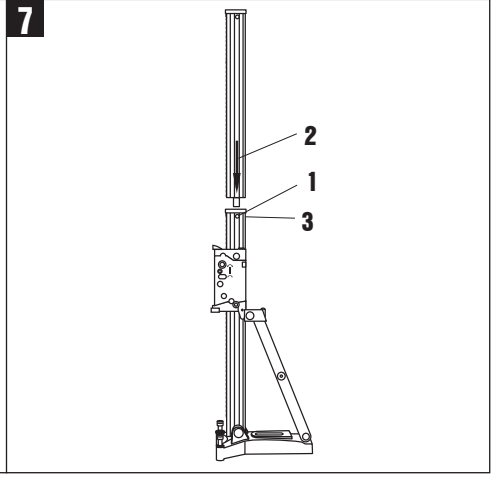
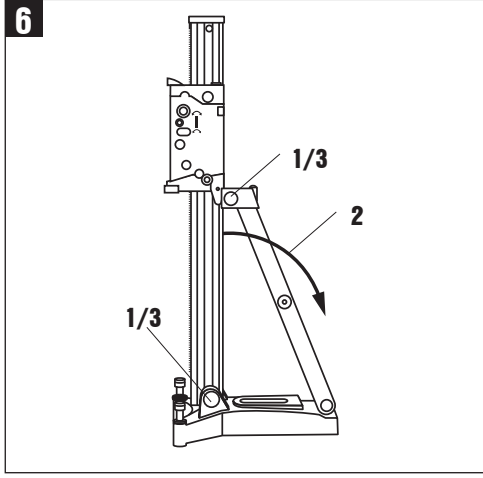
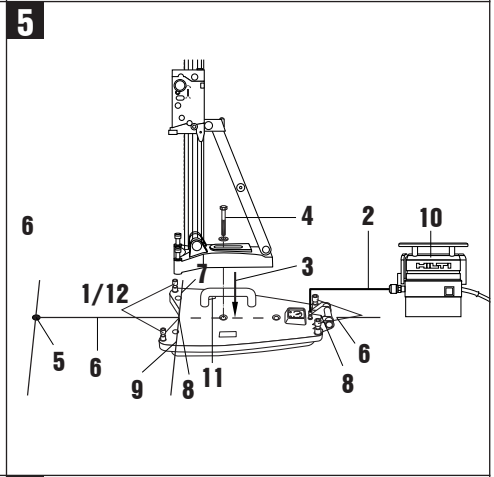
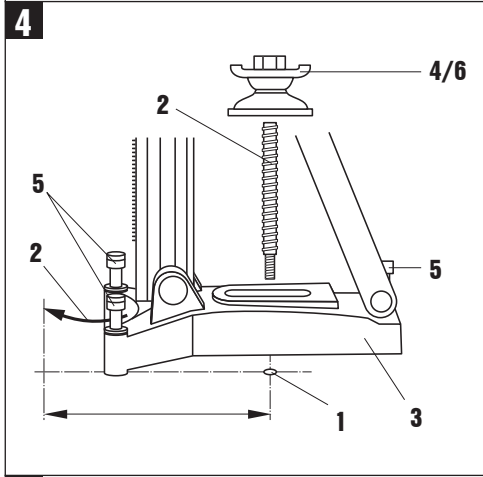
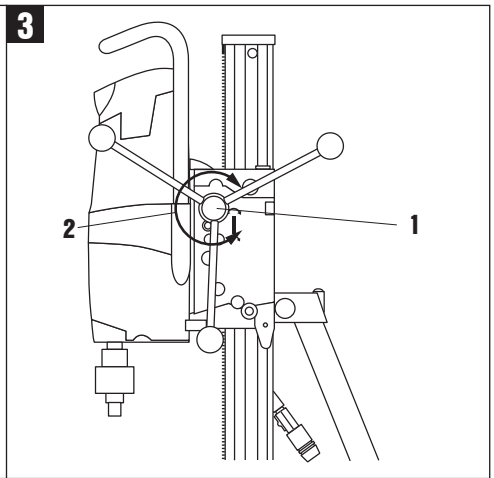
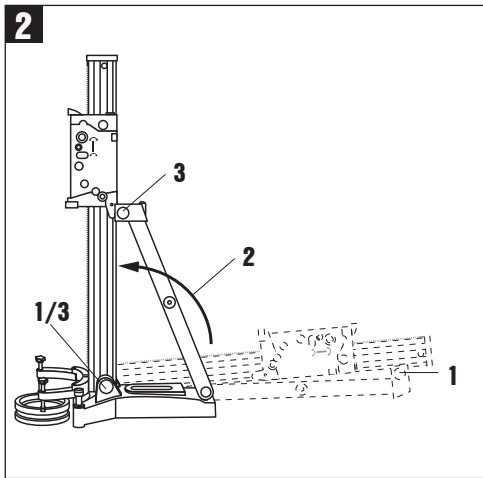
دليل الاستعمال

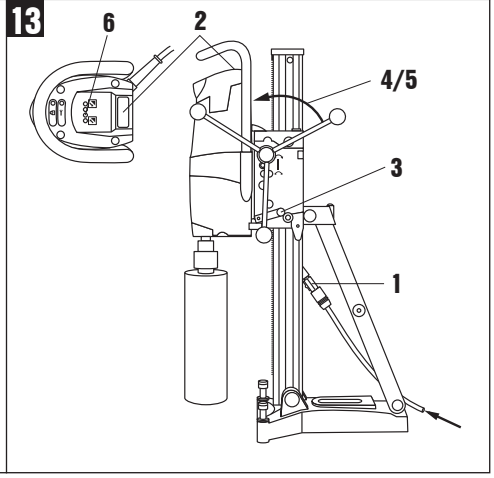
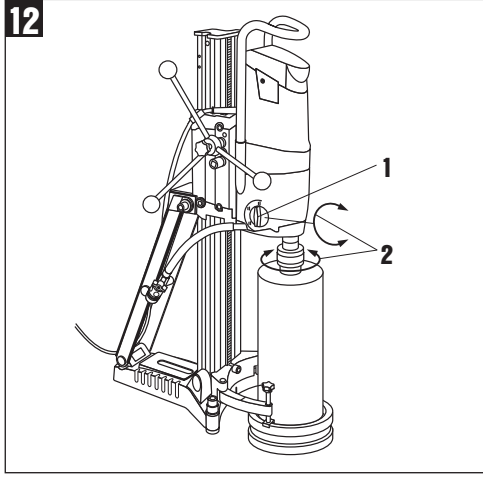
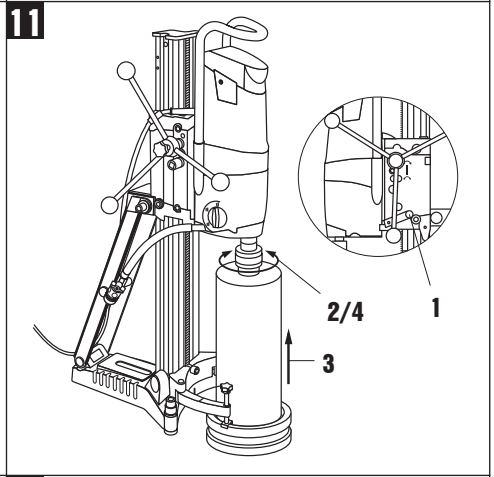
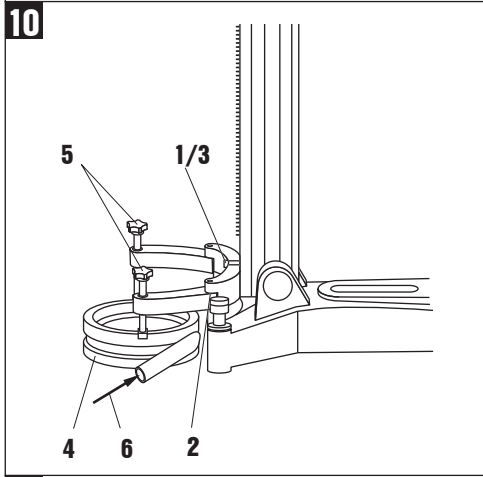
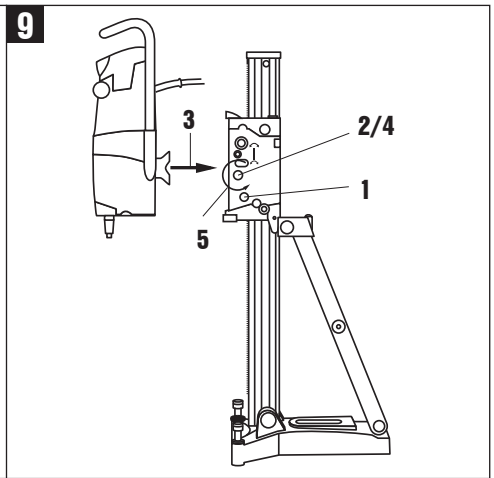
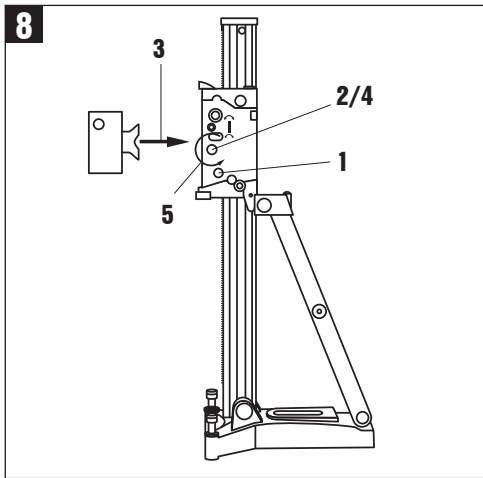
ar



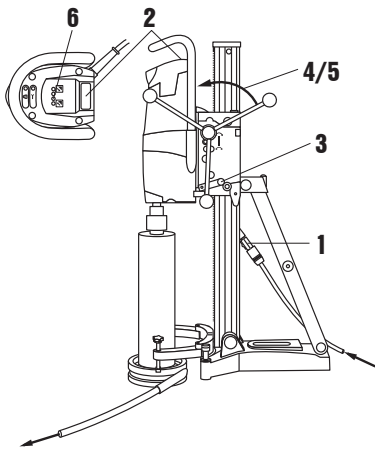
1



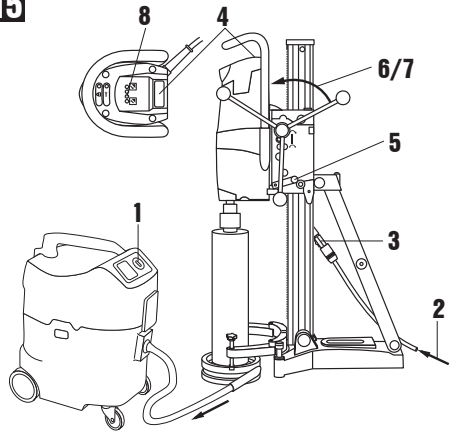




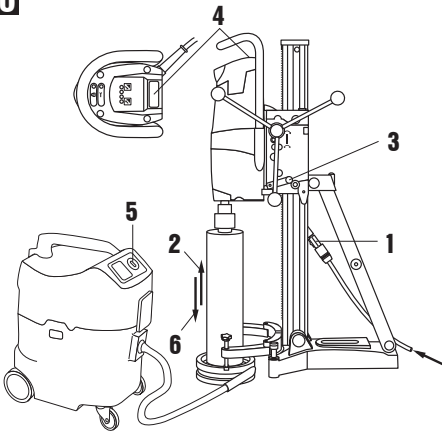
14



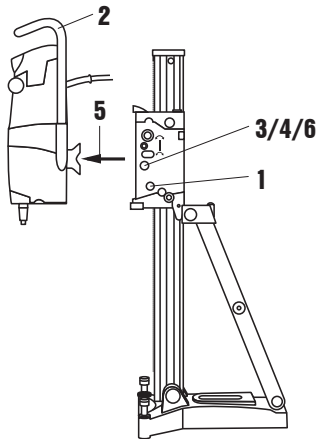
15



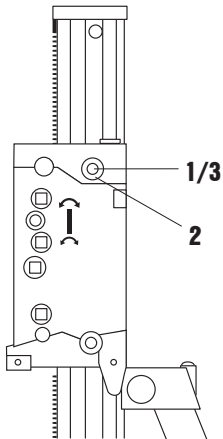
16



17



18



دليل الاستعمال الأصلي DD 200 نظام الثقب الماسي

- ٢٠ براغي ضبط الاستواء
٢١ مؤشر مركز الثقب
٢٢ الزلاقة
٢٣ طرف التثبيت اللاتركزي (مثبت وحدة الإدارة)
٢٤ وحدة الإدارة المباشرة
٢٥ عنصر تخفيض الحركة
٢٦ مثبت الزلاقة
٢٧ الطارة اليدوية
٢٨ مقبض الحمل
٢٩ المجرى الدليلي للكابل
٣٠ لوحة الصنع
٣١ مبين ضبط الاستواء (إثنان)
٣٢ المصد النهائي
٣٣ موضع تثبيت عنصر التعليق
- الملحقات التكميلية**
قرص ارتكان بالتفريغ الهوائي
٣٤ المانومتر
٣٥ صمام تنفيس التفريغ الهوائي
٣٦ جوان التفريغ الهوائي
٣٧ وصلة التفريغ الهوائي
٣٨ موضع تثبيت عنصر التعليق

مبين الدفع

- ٣٩ مبين دفع الماء

نظام تجميع الماء

- ٤٠ حامل مجمع الماء
٤١ وعاء تجميع الماء
٤٢ جوان
٤٣ جوان

١- إرشادات عامة

١-١ كلمات التنبيه ومعناها

-خطر-

تشير لخطر مباشر يؤدي لإصابات جسدية خطيرة أو إلى الوفاة.

-احترس-

تشير لموقف خطر محتمل يمكن أن يؤدي لإصابات جسدية خفيفة أو أضرار مادية.

-ملحوظة-

تشير لإرشادات للاستخدام ولمعلومات أخرى مفيدة.

١-٢ الرموز التوضيحية

علامة المنع

- منوع النقل
بالرافعة

يلزم قراءة دليل الاستعمال باستفاضة قبل التشغيل.

احتفظ بهذا الدليل مع الجهاز دائماً.

لا تقم بإعارة الجهاز لآخرين إلا مع إرفاق دليل الاستعمال به.

عناصر الاستعمال والبيان بالجهاز (وحدة الإدارة وحامل المثقاب) 1

وحدة الإدارة

- ٢ مبين الخدمة
٣ مبين قدرة الثقب
٤ مفتاح التشغيل/الإيقاف
٥ مفتاح ناقل الحركة
٦ منظم الماء
٧ ظرف تركيب الأدوات
٨ كابل الكهرباء شاملاً مفتاح PRCD
٩ مقبض الحمل (إثنان)
١٠ وصلة الماء
١١ لوحة الصنع
١٢ الوصلة البينية

حامل المثقاب

- ١٣ المجرى
١٤ الغطاء
١٥ السنادة
١٦ قاعدة الارتكان
١٧ بريمة الشد
١٨ صامولة الشد
١٩ فيشر

الصفحة	المحتويات
95	١- إرشادات عامة
97	٢- الشرح
97	٣- الملحقات التكميلية
98	٤- المواصفات الفنية
99	٥- إرشادات السلامة
101	٦- التشغيل
105	٧- الاستعمال
107	٨- العناية والصيانة
108	٩- تحري الأخطاء
109	١٠- التكهين
110	١١- ضمان الجهة الصانعة للأجهزة
110	١٢- بيان المطابقة الصادر عن الاتحاد الأوروبي (الأصلية)

علامات التحذير



تحذير من
السطح
الساخن



تحذير من
جهد كهربائي
خطير



تحذير من
خطر عام

علامات الإلزام



استخدم
حذاء
الامان



استخدم
قفازا واقيا
للسمع



استخدم
واقيا
للسمع



استخدم
خوذة
حماية



استخدم
نظارة واقية
للعينين

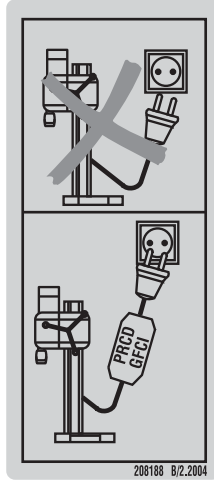
الرموز



اعمل على
إعادة تدوير
المخلفات



قبل الاستخدام
اقرأ دليل
الاستعمال



لا يجوز إجراء الأعمال إلا مع وجود مفتاح PRCD جاهز للعمل.

يشير كل عدد من الأعداد لصورة. وتجد الصور الخاصة بالنص على صفحات الغلاف المطوية. احتفظ بها مفتوحة عند مطالعة الدليل. في نصوص هذا الدليل يقصد دائما بكلمة «الجهاز» المثقاب الماسي DD 200.

موضع تفاصيل بيانات التمييز بالجهاز
مسمى الطراز والرقم المسلسل مدونان على لوحة صنع جهازك وعلى حامل المثقاب. انقل هذه البيانات في دليل الاستعمال الخاص بك وارجع إليها دائما عند الاستعمال لدى وكلائنا أو لدى مراكز الخدمة.

الطراز: DD 200

الرقم المسلسل:

الطراز: DD-HD 30

الرقم المسلسل:

/min

عدد اللفات
في الدقيقة

Hz

هرتز

W

واط

V

فولت

A

أمبير



القطر

n₀

عدد اللفات
الاسمي
في الوضع
الحايد

~

تيار متردد

rpm

عدد اللفات
في الدقيقة

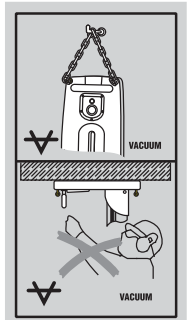
بالجهاز

على قرص الارتكاز بالتفريغ الهوائي



208187 B/7/2001

بالنسبة للأعمال التي تتم على الأسفل يتحتم استخدام نظام تجميع الماء مع شفاط ماء.



من أعلى:
بالنسبة لأعمال الثقب الأفقية بوسيلة التثبيت بالتفريغ الهوائي لا يجوز استخدام حامل المثقاب بدون تجهيزات تأمين إضافية.

من أسفل:
أعمال الثقب بالقلوب باستخدام حامل المثقاب لا يجوز إجراؤها باستخدام وسيلة التثبيت بالتفريغ الهوائي.

٢-١ الاستخدام المطابق للتعليمات

يلزم اتباع الإرشادات المتعلقة بالتشغيل والعناية والصيانة الواردة في دليل الاستعمال.
اتباع أيضاً إرشادات السلامة والاستعمال للملحقات التكميلية المستخدمة.
لا تستخدم أية أدوات طرق (مطرقة، ...) لأعمال الضبط التي تتم على قاعدة الارتكاز.
يمكن أن تصدر عن وحدة الإدارة وحامل المثقاب والملحقات التكميلية والأدوات أخطار، إذا تم استخدامها من قبل أشخاص غير مدربين أو إذا تم التعامل معها بشكل غير سليم فنياً أو إذا لم يتم استخدامها بشكل مطابق للتعليمات. يجب تشغيل الجهاز من خلال توصيله بشبكات الكهرباء في وجود وصلة أرضي ومراعاة الأبعاد الكافية.

الطراز DD 200 مع حامل الإسقاط DD HD-30 مخصص لأعمال الثقب الرطبة التي تتم على الحامل في الأسطح المعدنية بواسطة طرابيش الثقب الماسية (ليس في التشغيل اليدوي).
عند استخدام الجهاز يجب استعمال حامل المثقاب والعمل على توفير الترسخ الكافي له في السطح الذي يتم تنفيذ العمل عليه وذلك بواسطة الفيشر أو قاعدة الارتكاز بالتفريغ الهوائي.
لا يسمح بإجراء أية تدخلات أو تعديلات على وحدة الإدارة أو حامل المثقاب أو الملحقات التكميلية. اقتصر على استخدام الملحقات التكميلية والأدوات الأصلية من Hillti، وذلك لتقليل مخاطر الإصابة.

التجهيز	طرابيش الثقب	اتجاه الثقب
نظام يحتوي على نظام تجميع الماء وشفاط ماء	Ø ٢٥-٢٥٠ مم	جميع الاتجاهات
نظام لا يحتوي على نظام تجميع الماء وشفاط ماء	Ø ٢٥-٤٠٠ مم	ليس لأعلى
نظام يحتوي على نظام تجميع الماء	Ø ٢٥-٢٥٠ مم	ليس لأعلى

طول طربوش الثقب:

قطر ٢٥ حتى ٢٥٠ مم: ٤٣٠ مم

قطر ٥٢ حتى ٤٠٠ مم: ٤٥٠ مم

يشتمل حجم التوريدات على:
- الجهاز
- دليل استعمال

بالنسبة للأعمال التي تتم على الأسقف يتحتم استخدام نظام تجميع الماء بالارتباط بشفاط ماء.
بالنسبة لأعمال الثقب الأفقية بوسيلة التثبيت بالتفريغ الهوائي (ملحق تكميلي) لا يجوز استخدام حامل المثقاب بدون تجهيزات تأمين إضافية.
لا يجوز عمل ثقب في المواد الخطيرة على الصحة (مثل الأسبستوس).

٣- الملحقات التكميلية

305939	مبين الدفق
305535	محدد عمق الثقب
305536	حامل مجمع الماء
305537	مجرى الإطالة
305538	قرص الارتكاز بالتفريغ الهوائي
92053, 332158 (الولايات المتحدة الأمريكية)	مضخة التفريغ الهوائي
305539	قطعة المبعادة
305541	عنصر التعليق
305940	بريمة الشد
251834	صامولة الشد
232221	طوق تجميع الماء 162-25
232243	طوق تجميع الماء 250-92
232204	طوق تجميع الماء 87-8
9843	الطارة اليدوية

DD 200

الجهاز

٢٤٠ قُطط	٢٣٠ قُطط CH	٢٣٠ قُطط EU	٢٢٠ قُطط	١١٠ قُطط	١٠٠ قُطط	الجهد الكهربائي الاسمي*
٢٦٠٠ واط	٢٢٥٠ واط	٢٦٠٠ واط	٢٥٠٠ واط	٢٣٠٠ واط		قدرة الدخل الاسمية*
١١,٨ أمبير	١٠ أمبير	١٢,٣ أمبير	١٢,٢ أمبير	٢٢,٥ أمبير	١٥ أمبير	التيار الاسمي*
٥٠ هرتز	٥٠ هرتز	٦٠/٥٠ هرتز	٦٠/٥٠ هرتز	٥٠ هرتز	٦٠/٥٠ هرتز	التردد الاسمي
			٢٦٥/٥٥٠/١١٢٠ دقيقة	٢٢٠/٦٤٠/١٣٠٠ دقيقة		عدد اللفات الاسمي لوضع الدوران على الفارغ
أقصى ضغط مسموح به لخرطوم الماء ٦ بار						
الأبعاد (طول X عرض X ارتفاع) ٦٣٠ X ١٥٠ X ١٧٣ مم						
			١٣,٩ كجم	الوزن (الجهاز الأساسي) طبقا لبروتوكول EPTA 01/2003		
			١٨,٣ كجم	الوزن (حامل المتقاب) طبقا لبروتوكول EPTA 01/2003		
بحد أقصى ٥٠٠ مم بدون وسيلة إطالة						
عمق الثقب						
			فئة الحماية I (حماية بالتأريض)		EN /IEC 61029	

ملحوظة

يتطابق هذا الجهاز مع المواصفة المعنية بشرط بحيث تكون أقصى معاوق مسموح بها للشبكة Zmax بنقطة توصيل جهاز العميل أقل من الشبكة العمومية أو تساوي $j0,227+0,363$ واط. يعتبر فني التركيب أو مشغل الجهاز مسؤولاً عن ضمان توصيل هذا الجهاز بنقطة توصيل ذات معاوقة أقل من أو تساوي Zmax، حتى إذا تطلب الأمر الرجوع إلى مشغل الشبكة

ملحوظة

تم قياس مستوى الاهتزاز الوارد في هذا الدليل طبقاً لأحد معايير القياس التابعة للمواصفة EN 61029 ويمكن الاستعانة به في إجراء مقارنة بين الأدوات الكهربائية مع بعضها البعض. وهو يصلح أيضاً لتقدير حمل الاهتزاز بصورة مؤقتة. ومستوى الاهتزاز المذكور يخص الاستخدامات الرئيسية للأداة الكهربائية. أما إذا تم استخدام الأداة الكهربائية في تطبيقات أخرى مع أدوات عمل مخالفة للمواصفات مثلاً أو دون صيانة كافية، ففي هذه الحالة قد يختلف مستوى الاهتزاز. وقد يزيد هذا من حمل الاهتزاز خلال مدة العمل بالكامل بصورة واضحة. ولتقدير حمل الاهتزاز تقديراً دقيقاً ينبغي أيضاً مراعاة الأوقات التي يتم فيها إيقاف الجهاز أو التي يكون فيها الجهاز مشغلاً ولكن دون استخدام حقيقي. ويمكن أن يقلل هذا من حمل الاهتزاز خلال مدة العمل بالكامل بصورة واضحة. احرص على اتخاذ إجراءات إضافية للسلامة من شأنها حماية المستخدم من تأثير الاهتزازات مثل: صيانة الأداة الكهربائية وأدوات العمل والحفاظ على الأيدي في حالة دافئة وتنظيم مراحل العمل.

معلومات الضجيج والاهتزاز (مقاسة طبقاً للمواصفة EN 61029-1):

١٠٥ ديسيبل (A)	مستوى شدة الصوت الاعتيادي مصنف بالفئة A (LwA):
٩٢ ديسيبل (A)	مستوى ضغط الصوت الاعتيادي المنبعث مصنف بالفئة (LpA):
استخدم واقياً للسمع	
٣ ديسيبل (A)	نسبة التفاوت بالنسبة لمستويات الصوت المذكورة

قيم الاهتزاز ثلاثية المحاور (مجموع الكميات الموجهة للاهتزازات) بالبطارية اليدوية (المقبض المتعامد) ah

٢,٥ م/ثانية ^٢	الثقب في الخرسانة (المبتلة)
١,٥ م/ثانية ^٢	نسبة التفاوت (K)
> ٢,٥ م/ثانية ^٢	الاهتزاز الاعتيادي المقاس عند البطارية اليدوية
١,٥ م/ثانية ^٢	نسبة التفاوت (K)

* يُطرح الجهاز بقيم مختلفة للجهد الكهربائي الاسمي. يرجى أخذ بيانات الجهد الاسمي وقدرة الدخل الاسمية للجهاز من لوحة الصنع.

- تمثل توصيلات الكهرباء ومواسير الغاز والماء المخفية خطراً بالغا إذا تعرضت للضرر أثناء العمل. لذلك افحص نطاق العمل قبل بدء العمل مثلاً باستخدام جهاز للكشف عن المعادن. الأجزاء المعدنية الخارجية بالجهاز يمكن أن تصبح موصلة للجهد الكهربائي، إذا قمت على سبيل المثال بإتلاف أحد الأسلاك الكهربائية سهواً.
- لا تقم بإجراء الأعمال وأنت واقف على سلم.

٥-٢ إجراءات السلامة العامة



- استخدم الجهاز المناسب. لا تستخدم الجهاز في أغراض غير تلك المخصص لها، بل استخدمه فقط بشكل مطابق للتعليمات وهو في حالة سليمة.
- اقتصر على استخدام الملحقات التكميلية الأصلية أو الأجهزة الإضافية الواردة في دليل الاستعمال. فاستخدام ملحقات تكميلية أو أجهزة إضافية أخرى بخلاف ما هو موصى به في دليل الاستعمال يمكن أن يعرضك لخطر الإصابة.
- احرص على مراعاة المؤثرات المحيطة. لا تجعل الجهاز يتعرض للأمطار ولا تستخدمه في بيئة رطبة أو مبتلة. لا تستخدم الجهاز في مكان معرض لخطر الحريق أو الانفجار.
- حافظ على المقابض جافة ونظيفة وخالية من الزيت والشحم.
- لا تفرط في التحميل على الجهاز. إذ يمكنك العمل بصورة أفضل وأكثر أماناً في نطاق القدرة المقرر.
- لا تترك الجهاز أبداً دون مراقبة.
- احفظ الأجهزة غير المستعملة بشكل آمن. ينبغي حفظ الأجهزة غير المستعملة في مكان جاف أو مرتفع أو مغلق وبعيداً عن متناول الأطفال.
- تجنب تشغيل الجهاز بشكل غير مقصود. تحقق من إيقاف عمل مفتاح التشغيل/الإيقاف عند إدخال القابس في المقبس الكهربائي.
- في حالة عدم استخدام الجهاز (أثناء فترة الراحة مثلاً) أو قبيل العناية بالجهاز أو إصلاحه أو تغيير الأدوات انزع دائماً القابس الكهربائي من المقبس.
- افحص مفتاح PRCD قبل كل استعمال.
- اعتن بأدواتك بالحرص الواجب. حافظ على نظافة وشحذ الأدوات، حتى يمكنك إجراء الأعمال بشكل أفضل وأمان أكبر.
- افحص الجهاز والملحقات التكميلية من حيث احتمال وجود أضرار. قبل مواصلة الاستخدام يجب فحص تجهيزات الحماية أو الأجزاء المعرضة للضرر الطفيف بعناية من حيث أدائها لوظيفتها بشكل سليم ومطابق للتعليمات. تأكد أن الأجزاء المتحركة تعمل بشكل سليم وأنها ليست منحصرة أو متعرضة للضرر. يجب أن تكون جميع الأجزاء مركبة بشكل صحيح ومستوفاة لجميع الاشتراطات، وذلك لضمان تشغيل الجهاز بلا مشاكل. يلزم استبدال كل من تجهيزات الحماية

تنبيه: عند استخدام أدوات كهربائية تراعى إجراءات الأمان الأساسية للحماية من خطر الصعقات الكهربائية والإصابات والحروق.

اقرأ كل هذه الإرشادات قبل استخدام هذه الأداة الكهربائية واحتفظ مطبوعة إرشادات الأمان تلك بشكل جيد.

٥-١ تجهيز أماكن العمل بشكل سليم فنياً



- احرص على أن تأخذ تصريحاً من الإدارة الإنشائية بإجراء أعمال التقيب. إجراء أعمال التقيب بالمباني والمنشآت الأخرى يمكن أن يؤثر سلباً على ثباتها، وبصفة خاصة عند فصل قضبان حديد التسليح أو الكمرات.
- اعمل على توفير إضاءة جيدة لنطاق العمل.
- احرص على توفير تهوية جيدة لمكان العمل.
- حافظ على تنظيم وترتيب نطاق عملك. حافظ على محيط العمل خالياً من الأشياء التي يمكن أن تعرضك للإصابة. فالقوضى في أماكن العمل يمكن أن تؤدي إلى وقوع حوادث.
- قم بتأمين النطاق السفلي في حالة إجراء أعمال تقيب نافذة عبر الأسقف أو النطاق الخلفي في حالة إجراء أعمال تقيب نافذة عبر الجدران، وذلك لأن نواتج التقيب يمكن أن تسقط في هذه الأماكن.
- قم بتثبيت قطعة الشغل. استخدم تجهيزات شد أو منجلة لتثبيت قطعة الشغل بإحكام. بذلك تكون أكثر ثباتاً من إمساكها باليد، وعلاوة على ذلك تتفرغ كلتا يديك لاستعمال الجهاز.
- استخدم تجهيزات حماية. ارتد نظارة واقية.
- استخدم كمامة عند إجراء أعمال يتولد عنها غبار.
- احرص على ارتداء ملابس عمل مناسبة. لا تقم بارتداء ملابس فضفاضة أو حلي، حيث يمكن أن تشبك في الأجزاء المتحركة. إذا كان شعرك طويلاً، فارتد شبكة للشعر.
- أثناء إجراء الأعمال في الأماكن المكشوفة يوصى بارتداء قفاز مطاطي وحذاء آمن ضد الانزلاق.
- احرص على إبعاد الأطفال. واعمل على إبعاد الأشخاص الآخرين عن مكان العمل.
- لا تسمح للآخرين بلمس الجهاز أو كابل الإطالة.
- تجنب اتخاذ وضع غير طبيعي للجسم. وحرص على أن تكون واقفاً بأمان وحافظ على توازنك في جميع الأوقات.
- لتجنب خطر التعثر أثناء العمل قم دائماً بتحديد كابل الكهرباء وكابل الإطالة وخرطوم الماء خلف الجهاز.
- احرص على إبعاد كابل الكهرباء وكابل الإطالة وخرطوم الشفط وخرطوم التفريغ الهوائي عن الأجزاء الدوارة.
- **تنبيه:** قبل إجراء أعمال التقيب يجب أن تستفسر عن الأسلاك الناقلة للتيار الكهربائي الممدودة داخل السطح الذي سوف تعمل عليه.



- احرص على حماية نفسك من التعرض للصعقات الكهربائية. تجنب حدوث تلامس للجسم مع أجزاء مؤرّضة مثل المواسير وأجهزة التدفئة والمواقد والثلاجات.
- افحص أسلاك توصيل الجهاز بشكل منتظم وعند تلفها اعمل على تغييرها بمعرفة فني معتمد. افحص توصيلات الإطالة بشكل منتظم واستبدلها عندما تتلف.
- افحص الجهاز والملحقات التكميلية من حيث سلامة حالتهم الفنية. لا تقم بتشغيل الجهاز أو الملحقات التكميلية في حالة وجود أية أضرار أو في حالة عدم اكتمال الجهاز أو إذا كانت عناصر الاستعمال لا تعمل بشكل سليم.
- في حالة تلف كابل الكهرباء أو كابل الإطالة أثناء العمل لا يجوز لمس الكابل. اسحب القابس الكهربائي من المقبس.
- يجب استبدال المفاتيح التالفة لدى خدمة Hilti. لا تستخدم أي جهاز يتعذر تشغيل وإيقاف مفتاحه.
- احرص على إصلاح جهازك على يد فني كهرباء متخصص فقط (خدمة Hilti)، وذلك ضماناً لاستخدام قطع الغيار الأصلية، وإلا فقد يتعرض مستخدم الجهاز للحوادث.
- لا تستخدم سلك التوصيل في أغراض ليس مخصصاً لها. ولا تحمل الجهاز أبداً من سلك التوصيل. ولا تنزع القابس من المقبس الكهربائي بجذبه من سلك التوصيل.
- احرص على حماية سلك التوصيل من الحرارة والزيت والحواف الحادة.
- في الأماكن المكشوفة لا تستخدم سوى كابلات إطالة مصرح بها لذلك ومذكور عليها ما يفيد ذلك.
- في حالة انقطاع الإمداد بالتيار: أطفئ الجهاز واسحب القابس الكهربائي.
- يلزم تجنب استخدام كابلات إطالة مزودة بمقابس متعددة، وتشغيل عدة أجهزة في نفس الوقت.
- لا تقم بتشغيل الجهاز أبداً وهو متسخ أو مبتل. حيث يمكن أن يؤدي الغبار الملتصق بسطح الجهاز ولاسيما الغبار الناتج من مواد موصلة للكهرباء أو الرطوبة إلى التعرض لصعقة كهربائية في بعض الظروف غير الملائمة. لذا اعمل على فحص الأجهزة المتسخة على فترات زمنية منتظمة لدى خدمة Hilti ولاسيما في حالة العمل المتكرر مع مواد موصلة للكهرباء.
- لا تقم أبداً بتشغيل الجهاز بدون مفتاح PRCD المورد معه (بالنسبة لطراز بريطانيا لا تقم بتشغيل الجهاز أبداً بدون محول عازل). افحص مفتاح PRCD قبل كل استعمال.



- من الممكن أن تسخن الأداة نتيجة الاستخدام. استخدم قفازاً واقياً عند تغيير الأدوات.

والأجزاء الأخرى المتضررة أو إصلاحها بشكل سليم لدى ورشة معتمدة، ما لم تتم الإشارة إلى غير ذلك في دليل الاستعمال.

- تجنب ملامسة بشرتك لأحوال الثقب.
- استخدم كاماة عند إجراء أعمال يتولد عنها غبار، على سبيل المثال عند إجراء أعمال ثقب جافة. وقم بتوصيل شفاط للغبار. لا يجوز عمل ثقب في المواد الخطيرة على الصحة (مثل الأسبستوس).
- ينبغي التنبيه على الأطفال بعدم اللعب بالجهاز.
- الجهاز غير مخصص للاستخدام من قبل الأطفال أو الأشخاص ذي البنية الضعيفة دون تدريبهم.
- الغبار الناتج عن خامات مثل الطلاء المحتوي على الرصاص وبعض أنواع الأخشاب والمعادن هو غبار ضار بالصحة. ملامسته أو استنشاقه قد يسبب أعراض حساسية و/ أو أمراض الجهاز التنفسي للمستخدم أو للأشخاص المتواجدين على مقربة منه. هناك أنواع معينة مسرطنة من الغبار مثل غبار خشب البلوط أو غبار خشب الزان، ولا سيما إذا ارتبطت هذه الأنواع بمواد إضافية لمعالجة الأخشاب (مثل الكروم ومواد حماية الأخشاب). لا يجوز التعامل مع المواد المحتوية على الأسبستوس إلا من قبل فنيين متخصصين. استخدم شفاط للغبار حيثما أمكن.
- للحصول على درجة شطف عالية للغبار، استخدم مزيل الغبار المحمول الموصى به من Hilti المخصص لغبار الأخشاب و/ أو المعادن والذي تمت مواءمته مع هذه الأداة الكهربائية. احرص على توفير تهوية جيدة لمكان العمل. ينصح بارتداء كاماة مزودة بفلتر من الفئة p2. احرص على مراعاة التعليمات السارية في بلدك بخصوص المواد المراد التعامل معها.



- اتبع إرشادات العناية والصيانة.
- تأكد أن الأدوات مجهزة بنظام التثبيت المناسب للجهاز وأنها مثبتة في ظرف تركيب الأدوات بشكل مطابق للتعليمات.
- استخدام أدوات قطع غير مناسبة قد يؤدي إلى فقدان السيطرة على الجهاز والتعرض لإصابات.
- تحقق من تثبيت الجهاز في حامل المثقاب بشكل صحيح.
- لا تلمس أية أجزاء دوارة.
- تأكد أن جميع براغي الزنق مربوطة بشكل صحيح.
- بعد مجرى الإطالة يجب إعادة تركيب الغطاء (ذي المصد النهائي المدمج) على حامل المثقاب، وإلا فلن تُتاح وظيفة المصد النهائي المتعلقة بالسلامة.
- افحص جميع طرابيش الثقب قبل الاستخدام للتأكد من سلامة حالتها. ولا يجوز استخدام أية طرابيش ثقب معيبة أو تالفة.

٣-٥ الاشتراطات الواجب توفرها في المستخدم

- الجهاز مخصص للمستخدم المحترف.
- لا يجوز استعمال وصيانة وإصلاح الجهاز إلا على أيدي أشخاص معتمدين ومدربين. هؤلاء الأشخاص يجب أن يكونوا قد تلقوا تدريباً خاصاً على الأخطار الطارئة.
- احرص على تركيز انتباهك دائماً أثناء العمل. وتصرف بتعقل وروية ولا تستخدم الجهاز إذا كنت مشتت الذهن.
- خذ قسطاً من الراحة كل فترة واحرص على عمل تمارين للأصابع وللخلف من الشد العضلي لغرض سريان الدم في الأصابع بشكل أفضل.

٤-٥ تجهيزات الحماية الشخصية

- أثناء استخدام الجهاز يجب على المستخدم والأشخاص المتواجدين على مقربة منه استعمال نظارة واقية ملائمة وخوذة حماية وواقية للأذنين وقفاز واق وحذاء أمان.



استخدم
حذاء واقياً



استخدم
قفازا واقياً



استخدم
السمع
واقياً



استخدم
خوذة
حماية



استخدم
نظارة واقية
للعينين

٦- التشغيل



ar

٣-٦ الأعمال التحضيرية

احترس-

- الجهاز وطربوش الثقب الماسي وحامل المثقاب هي أدوات ثقيلة الوزن. يمكن أن تتعرض أجزاء من جسمك لكدمات. استخدم خوذة حماية وقفازا واقياً وحذاء أمان.

١-٣-٦ نصب حامل المثقاب 2

ملحوظة-

إذا كان قد تم طلي حامل المثقاب لغرض نقله، فيجب عليك بعدئذ التصرف كما يلي.

- ١- قم بحل البرغي العلوي بالسنادة والسفلي بالمفصل الدوار الخاص بالمجرى.
- ٢- قم بقلب المجرى حتى النهاية في الاتجاه الرأسي.
- ٣- أحكم ربط البرغي العلوي بالسنادة والسفلي بالمفصل الدوار الخاص بالمجرى.

ملحوظة-

يجب تركيب الغطاء في نهاية المجرى. حيث يُستخدم كوسيلة حماية وكمصعد نهائي.

٢-٣-٦ تركيب البطارية اليدوية 3

ملحوظة-

يمكن تركيب البطارية اليدوية بالجانب الأيسر أو الأيمن على محورين مختلفين بالزلافة. يؤثر المحور العلوي بشكل مباشر على وحدة إدارة الزلافة، أما المحور السفلي فيؤثر عليها مع نسبة تخفيض للحركة.

- ١- قم بتركيب البطارية اليدوية على أحد المحورين بالجانب الأيسر أو الأيمن بالزلافة.
- ٢- قم بتأمين البطارية اليدوية ضد الانحلال باستخدام البرغي.

٣-٣-٦ تثبيت حامل المثقاب باستخدام فيشر 4

تحذير

استخدم الفيشر الملائم لسطح الشغل الحالي مع مراعاة إرشادات التركيب الصادرة عن الجهة الصانعة للفيشر.

ملحوظة

الفيشر المعدني من Hilti. M12 أو M16. يصلح عادة لعناصر تثبيت جهاز ثقب التجايف الماسي في سطح خرساني خالٍ

ملحوظة-

يجب أن يتطابق الجهد الكهربائي مع القيمة المذكورة على لوحة الصنع.
يجب ألا يكون الجهاز موصلاً بالشبكة الكهربائية.

١-٦ استخدام كابلات الإطالة

لا تستخدم سوى كابل إطالة مسموح به في نطاق العمل المعني ويراعى أن يكون ذا مقطع عرضي كافٍ. القيم الموصى بها للحد الأدنى للمقاطع العرضية والحد الأقصى لأطوال الكابلات:

مقياس الاسلاك الأمريكي AWG	المقطع العرضي				جهد الشبكة الكهربائية
	١٢	١٤	٣,٥ م	٢,٥ م	
١٠٠	فلط	لا يجوز	لا يجوز	لا يجوز	١,٥ م
١١٠-١٢٠	فلط	لا يجوز	لا يجوز	لا يجوز	٢,٥ م
٢٢٠-٢٤٠	فلط	لا يجوز	لا يجوز	لا يجوز	٣ م

لا تستخدم كابل إطالة بمقطع عرضي ١,٢٥ م^٢ و ١,٦ AWG.

٢-٦ استخدام مولد أو محول كهربائي

يمكن تشغيل هذا الجهاز من مولد أو من محول في الموقع، وذلك عند الالتزام بالاشتراطات التالية:

- الجهد المتغير، قدرة الخرج على الأقل ٤٠٠٠ فط أمبير.
- يجب أن يكون جهد التشغيل دائماً ما بين ٥٠٪ و ١٥٠٪ من الجهد الاسمي.
- التردد ٥٠ - ٦٠ هرتز، وبحد أقصى ٦٥ هرتز.
- منظم جهد أو توماتيكي مزود بمعزز لبدء التشغيل.

لا تقم أبداً بتشغيل أجهزة أخرى عن طريق المولد/المحول الكهربائي في نفس الوقت. قد يتسبب تشغيل وإيقاف أجهزة أخرى في الوصول إلى قيم الذروة لانخفاض و/أو زيادة الجهد، مما قد يعرض الجهاز للضرر.

٢- اربط وصلة التفريغ الهوائي لقرص الارتكاز بالتفريغ الهوائي مع مضخة التفريغ الهوائي.

٣- قم بتركيبة حامل المثقاب على قرص الارتكاز بالتفريغ الهوائي.

٤- قم بتركيبة البرغي المرفق مع الوردة التي توضع تحته.

٥- حدد مركز الثقب.

٦- ارسم خطا طوله حوالي ٨٠٠ مم من مركز الثقب في الاتجاه الذي سيقت فيه حامل المثقاب.

٧- ضع علامة على الخط البالغ طوله ٨٠٠ مم على مسافة ١٦٥ مم / ٦ ١/٤ بوصة من مركز الثقب.

٨- اضبط اتجاه علامات قرص الارتكاز بالتفريغ الهوائي على الخط البالغ طوله ٨٠٠ مم.

٩- وجه منتصف الحافة الأمامية لقرص الارتكاز بالتفريغ الهوائي نحو العلامة ١٦٥ مم / ٦ ١/٤ بوصة.

ملاحظة- قبل أن تستخدم مضخة التفريغ الهوائي، اطلع على محتويات دليل الاستعمال واتبع التعليمات.

١٠- قم بتشغيل مضخة التفريغ الهوائي واضغط على صمام تنفيس التفريغ الهوائي.

١١- عندما يستقر حامل المثقاب في موضعه بشكل صحيح، اترك صمام تنفيس التفريغ الهوائي واضغط حامل المثقاب باتجاه موضع الشغل.

احترس- قبل وأثناء أعمال الثقب يجب التحقق من أن مؤشر المانومتر في النطاق الأخضر.

١٢- اضبط استواء قرص الارتكاز بالتفريغ الهوائي باستخدام براغي ضبط الاستواء الأربعة. ويمكنك استخدام ميني ضبط الاستواء المركبين في الزلافة كمساعد للضبط.

تنبيه: لا يمكن ولا يجوز ضبط استواء قاعدة الارتكاز بالفيشر على قرص الارتكاز بالتفريغ الهوائي.

١٣- قم بتأمين حامل المثقاب بشكل إضافي عند القيام بأعمال ثقب أفقية. (على سبيل المثال تثبيت سلسلة فيشير، ...)

١٤- تحقق من التثبيت الآمن لحامل المثقاب.

٦-٣-٥ ضبط زاوية الثقب بحامل المثقاب (الزاوية قابلة للضبط حتى ٤٥° كحد أقصى) 6

احترس-

خطر إصابة مفاصل الأصابع بكدمات. استخدم قفازا واقيا.

١- قم بحمل البرغي السفلي بالمفصل الدوار الخاص بالمجرى والبرغي العلوي بالسنادة.

٢- اضبط المجرى على الوضع المرغوب. ويُستخدم التدرج الموجود على الجانب الخلفي كمساعد لضبط.

٣- بعد ذلك أعد إحكام ربط البرغيين.

٦-٣-٦ إطالة المجرى (ملحق تكميلي) 7

احترس-

لا تستخدم أية طرابيش ثقب أو قطع إطالة بطول إجمالي يزيد على ٦٥٠ مم لغرض بدء الثقب.

١- انزع الغطاء (ذا المصدر النهائي المدمج) بالطرف العلوي للمجرى وقم بتركيبه على مجرى الإطالة.

٢- أدخل أسطوانة مجرى الإطالة في مجرى حامل المثقاب.

من الشروخ. ومع ذلك قد يلزم في ظروف معينة استخدام عنصر تثبيت بديل. إذا كانت لديك أية استفسارات حول التثبيت الآمن توجه إلى مركز الخدمة الفنية لدى Hilti.

١- ضع الفيشر الملائم لسطح الشغل على مسافة ٣٣٠ مم أو ١٢ بوصة (مسافة متألية) من مركز الثقب.

٢- اربط البريمة سريعة التثبيت في الفيشر.

٣- ضع حامل المثقاب فوق البريمة سريعة التثبيت واضبط وضعيته مستعينا بمؤشر مركز الثقب. (في حالة استخدام قطعة المبادعة (ملحق تكميلي) لا يمكن ضبط وضعية حامل المثقاب عن طريق مؤشر مركز الثقب)

٤- اربط صامولة الربط دون إحكام على البريمة سريعة التثبيت.

٥- اضبط استواء لوح الارتكاز عن طريق براغي ضبط الاستواء الثلاثة. ولهذا الغرض استخدم ميني ضبط الاستواء بالزلافة. تأكد من ثبات براغي ضبط الاستواء على سطح الشغل.

٦- أحكم ربط صامولة الربط على بريمة الشد باستخدام مفتاح هلال SW 27. وكبديل لذلك يمكن أيضا ربط برغي ضبط الاستواء الخلفي. ولغرض الوصول إلى الصامولة بشكل أفضل يمكن طي السنادة بعيدا.

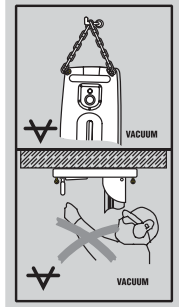
٧- تحقق من التثبيت الآمن لحامل المثقاب.

٦-٣-٤ تثبيت حامل المثقاب باستخدام قرص الارتكاز بالتفريغ الهوائي (ملحق تكميلي) 5

احترس-

عند القيام بالثقب الأفقي يجب تأمين حامل المثقاب بشكل إضافي باستخدام سلسلة.

لا يجوز القيام بأعمال ثقب علوية باستخدام وسيلة التثبيت بالتفريغ الهوائي فقط.



احترس-

افحص الأرضية التي سيتم عليها تثبيت قرص الارتكاز بالتفريغ الهوائي، حيث إن الأرضية غير المستوية أو المتعرجة يمكن أن تقلل بصورة ملحوظة من فعالية قرص الارتكاز بالتفريغ الهوائي.

كما أن الأسطح المغطاة بطبقات أو برفائق يمكن أن يحدث بها تفككات أثناء العمل.

احترس-

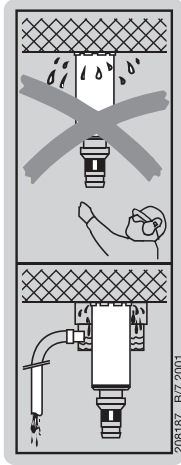
مخصص فقط لاستخدام طرابيش الثقب بقطر ≥ 300 مم ودون استخدام قطعة مبادعة.

ملاحظة-

يوجد في مقبض قرص الارتكاز بالتفريغ الهوائي صمام تنفيس للتفريغ الهوائي، يمكن عن طريقه إلغاء عملية التفريغ الهوائي مرة أخرى.

١- أعد تدوير براغي ضبط الاستواء الأربعة إلى أن تبرز من أسفل قرص الارتكاز بالتفريغ الهوائي بحوالي ٥ مم.

-احترس-
افحص الخراطيم بانتظام للتأكد من عدم وجود أضرار بها وتأكد من عدم تجاوز ضغط خرطوم الماء الأقصى المسموح به لقيمة ٦ بار.



٦-٣-١٠ تركيب نظام تجميع الماء (ملحق تكميلي) 10

-ملحوظة-

باستخدام نظام تجميع الماء يمكنك تصريف الماء مباشرةً وبالتالي تحول دون اتساخ المنطقة المحيطة بك. عند العمل باستخدام طرابيش ثقب بقطر حتى ٢٥٠ مم نوصي بصفة أساسية باستخدام نظام تجميع الماء. ويتم الحصول على أفضل نتيجة في حالة استخدام شفاط ماء إلى جانب ذلك. بالنسبة للأعمال التي تتم على الأسقف يتحتم استخدام نظام تجميع الماء بالإرتباط بشفاط ماء. ويجب أن يكون حامل المثقاب عمودياً على السقف بزاوية ٩٠°.

- ويجب مواءمة الجوان مع قطر طربوش الثقب الماسي.
- ١- قم بحل البرغي الموجود بحامل المثقاب (مقدمة المجرى من أسفل).
 - ٢- قم بتحريك حامل مجمع الماء من أسفل خلف البرغي.
 - ٣- أحكم ربط البرغي.
 - ٤- ضع وعاء تجميع الماء بين الزراعين المتحركين للحامل.
 - ٥- قم بتثبيت وعاء تجميع الماء باستخدام البرغيين بالحامل.
 - ٦- قم بتوصيل شفاط للماء بوعاء تجميع الماء. أو قم بعمل وصلة خرطومية يمكن تصريف الماء من خلالها.

٦-٣-١١ ضبط محدد عمق الثقب (ملحق تكميلي)

- ١- أدر طربوش الثقب على موضع الشغل عن طريق الطارة اليدوية.
- ٢- اضبط عمق الثقب المرغوب من خلال ضبط المسافة بين الزلاقة ومحدد عمق الثقب.
- ٣- قم بتثبيت محدد عمق الثقب باستخدام برغي الزنق.

- ٣- قم بتثبيت مجرى الإطالة من خلال إدارة طرف التثبيت اللاتركزي.
- ٤- يمكن استخدام محدد عمق (ملحق تكميلي) بالمجرى كمصد نهائي إضافي.
- ٥- بعد فك مجرى الإطالة يجب إعادة تركيب الغطاء (ذي المصد النهائي المدمج) على حامل المثقاب، وإلا فلن تُتأح وظيفة المصد النهائي المتعلقة بالسلامة.

٦-٣-٧ تركيب قطعة المبعادة (ملحق تكميلي) 8

-ملحوظة-

- بدءاً من قطر يبلغ ٣٠٠ مم لطربوش الثقب الماسي يجب زيادة المسافة بين محور الثقب وحامل المثقاب بواسطة قطعة مبعادة. وعند استخدام قطع المبعادة لا تُتأح وظيفة مؤشر مركز الثقب. الجهاز غير مركب.
- ١- قم بتثبيت الزلاقة على المجرى باستخدام مثبت الزلاقة. يتم تثبيت الزلاقة إذا تم تثبيت خابور التأمين. وتحقق من تثبيتها من خلال إدارة خفيفة بالطارة اليدوية. في هذا الوضع لا يعد بالإمكان تحريك الزلاقة.
 - ٢- أخرج طرف التثبيت اللاتركزي الخاص بمثبت وحدة الإدارة.
 - ٣- قم بتركيب قطعة المبعادة في الزلاقة.
 - ٤- أدخل طرف التثبيت اللاتركزي في الزلاقة حتى النهاية.
 - ٥- أحكم ربط طرف التثبيت اللاتركزي.

٦-٣-٨ تثبيت وحدة الإدارة بحامل المثقاب 9

-ملحوظة-

- لا يجوز أن تكون وحدة الإدارة موصلة بالشبكة الكهربائية.
- ١- قم بتثبيت الزلاقة على المجرى باستخدام مثبت الزلاقة. يتم تثبيت الزلاقة إذا تم تثبيت خابور التأمين. وتحقق من تثبيتها من خلال إدارة خفيفة بالطارة اليدوية. في هذا الوضع لا يعد بالإمكان تحريك الزلاقة.
 - ٢- أخرج طرف التثبيت اللاتركزي الخاص بمثبت وحدة الإدارة.
 - ٣- قم بتركيب وحدة الإدارة في الزلاقة أو في قطعة المبعادة.
 - ٤- أدخل طرف التثبيت اللاتركزي حتى النهاية في الزلاقة أو في قطعة المبعادة.
 - ٥- أحكم ربط طرف التثبيت اللاتركزي.
 - ٦- قم بتثبيت الكابل في المجرى الدليلي للكابل بغطاء الزلاقة.
 - ٧- تحقق من التثبيت الآمن لوحدة الإدارة.

٦-٣-٩ تركيب وصلة الماء

- ١- أغلق منظم الماء في خرطوم وحدة الإدارة.
 - ٢- قم بإنشاء وصلة الإمداد بالماء. (قارنة خرطومية)
- ملحوظة-**
يمكن تركيب مبيد دفق بين خرطوم وحدة الإدارة وخرطوم الماء كملحق تكميلي.

- ٣- أدخل نظام تثبيت طربوش الثقب الماسي من أسفل على أسنان ظرف تركيب الأدوات بوحدة الإدارة.
- ٤- أغلق ظرف تركيب الأدوات بإدارته في اتجاه المشابك المغلقة.
- ٥- تحقق من إحكام تثبيت طربوش الثقب الماسي في ظرف تركيب الأدوات من خلال جذب طربوش الثقب وتحريكه يميناً ويساراً.

٦-٣-١٣ اختيار عدد اللغات 12

- احترس-
لا تقم بالتعشيق أثناء التشغيل. وانتظر إلى أن تتوقف البريمة عن الحركة.
- ١- اختر وضع المفتاح حسب قطر الثقب المرغوب.
- ٢- أدر المفتاح إلى الوضع المرغوب بالتزامن مع إدارة طربوش الثقب يدوياً.

٦-٣-١٢ تركيب طربوش الثقب الماسي (باستخدام ظرف تركيب الأدوات Hilti BL) 11



خطر

لا تستخدم أدوات شغل تالفة. افحص أدوات الشغل قبل كل استخدام لها من حيث وجود تصدعات أو تشققات أو بري أو تآكل شديد. لا تستخدم أدوات تالفة. فقد تنطير شظايا من قطعة الشغل أو أجزاء مكسورة من أدوات الشغل وتسبب في وقوع إصابات، حتى خارج نطاق عملك المباشر.

ملموطة

يجب تغيير طرابيش الثقب الماسية، عند ملاحظة وجود تدهور في كفاءة القطع أو عملية الثقب. وبشكل عام يكون الوضع كذلك، عندما يكون ارتفاع قطاعات الألماس أقل من 2 مم.

-احترس-

تركيب أو وضع طربوش الثقب بشكل خاطئ يمكن أن يؤدي إلى حدوث مواقف خطيرة من جراء الأجزاء المكسورة أو المتطايرة. تأكد من التثبيت الصحيح لطربوش الثقب.

-احترس-

- يمكن أن تسخن الأداة من خلال الاستخدام أو من خلال الشحذ. يمكن أن تتعرض يديك للإصابة بحروق. لغرض تغيير الأداة استخدم قفازاً واقياً.
- ١- قم بتثبيت الزلاقة على المجرى باستخدام مثبت الزلاقة وتحقق من تثبيتها بشكل آمن.
- ٢- افتح ظرف تركيب الأدوات بإدارته في اتجاه رمز المشبك المفتوح.



٧-٢ جدول السرعات وأقطار طربوش الثقب الخاصة بها

السرعة	قطر طربوش الثقب
١	١٥٢-٤٠٠ مم (٦ بوصة - ١٦ بوصة)
٢	٨٢-١٦٢ مم (٣ ١/٤ بوصة - ٦ ٣/٨ بوصة)
٣	٢٥-٨٢ مم (١ بوصة - ٣ ١/٤ بوصة)

في حالة الخرسانة شديدة التسليح أو الخرسانة شديدة الصلابة (مثلا الخرسانة المحتوية على أحجار صوان أو الخرسانة فائقة الأداء)، يوصى بصفة خاصة مع الأقطار بدءا من ٨٢ مم (٣ ١/٤ بوصة) أو ١٥٢-١٦٢ مم (٦ بوصة-٦ ٣/٨ بوصة) بأن يتم الثقب بسرعة أدنى نسبيا.

٧-٣ تشغيل الجهاز بدون نظام تجميع الماء وشفاط الماء

-ملحوظة-

يتسرب الماء بشكل غير مقصود. لا يُسمح بإجراء بأعمال ثقب علوية.

-احترس-

تجنب ملامسة وحدة الإدارة للماء.

٧-٣-١ التشغيل

- ١- افتح منظم الماء ببطء إلى أن تتدفق الكمية المرغوبة من الماء.
- ٢- اضغط مفتاح التشغيل/الإيقاف بوحدة الإدارة إلى الوضع "I".
- ٣- قم بتحريك قفل مثبت الزلاقة.
- ٤- أدر طربوش الثقب الماسي على السطح الذي سوف تجري العمل عليه عن طريق الطارة اليدوية.

-احترس-

- يتولد عن الجهاز وعن عملية الثقب صوت ضجيج. لذا يرجى مراعاة أن الضجيج الصاخب للغاية يمكن أن يضر بقدرتك على السمع. استخدم واقية للأذنين.
- يمكن أن تنتج عن أعمال الثقب شظايا خطيرة. وهذه الشظايا الناتجة يمكن أن تصيب الجسم والعينين. استخدم واقية للعينين وحوذة.
- استخدم قفازا واقيا عند التعامل مع طرابيش الثقب لتجنب حدوث إصابات من جراء الحواف الحادة.
- احرص على ارتداء حذاء مقاوم للانزلاق لتجنب حدوث إصابات من جراء الأسطح الزلقة.

٧-١ تشغيل مفتاح الحماية من تسرب التيار PRCD* وفحصه

(بالنسبة لطراز بريطانيا يتم استخدام محول عازل)

- ١- أدخل القابس الكهربائي لوحدة الإدارة في مقبس موصل بالأرضي.
- ٢- اضغط على الزر "ON" بمفتاح الحماية من تسرب التيار PRCD. (يجب أن يظهر المبين)
- ٣- اضغط على الزر "TEST" بمفتاح الحماية من تسرب التيار PRCD. (يجب أن يختفي المبين)
- خطر-
- إذا لم يختف المبين، فلا يجوز الاستمرار في تشغيل الجهاز. اعمل على إصلاح جهازك على أيدي فنيين متخصصين مؤهلين مع استخدام قطع الغيار الأصلية.
- ٤- اضغط على الزر "ON" بمفتاح الحماية من تسرب التيار PRCD. (يجب أن يظهر المبين)

٨- اضبط قوة الضغط تبعاً لمبين قدرة الثقب. (يتم الوصول إلى قدرة الثقب المثالية عندما تضيء اللمبات الخضراء في نطاق المبين).

٦-٧ الإيقاف 16

- ١- أغلق منظم الماء.
- ٢- أخرج طربوش الثقب الماسي من الثقب المحفور. تنبيه عند القيام بأعمال ثقب علوية: عند القيام بأعمال ثقب علوية يمتلئ طربوش الثقب الماسي بالماء. عند الانتهاء من أعمال الثقب العلوية يجب أن تكون أول خطوة تقوم بها هي تصريف الماء بحرص. وللقيام بذلك يتم قطع دفق الماء من خلال وصلة وحدة الإدارة ثم تصريف الماء بواسطة الصمام اليدوي. (ليس من خلال مابين الدفق) حيث لا يجوز أن يسيل الماء فوق وحدة الإدارة.
- ٣- قم بتأمين قفل مثبت الزلافة. يتم تثبيت الزلافة إذا تم تثبيت خابور التأمين. وتحقق من تثبيتها من خلال إدارة خفيفة البطارية اليدوية. في هذا الوضع لا يعد بالإمكان تحريك الزلافة.
- ٤- قم بإيقاف وحدة الإدارة.
- ٥- أوقف شفاط الماء في حالة وجوده.
- ٦- أنزل طربوش الثقب حتى سطح الأرض أو قم باستخراج مؤشر مركز الثقب (لا يسري ذلك في حالة قرص الارتكاز بالتفريغ الهوائي) لضمان الثبات الجيد.
- ٧- عند الضرورة قم بإزالة ناتج الثقب.

٧-٧ خلع وحدة الإدارة من حامل المثقاب 17

- ملحوظة-
- يجب ألا يكون الجهاز موصلاً بالشبكة الكهربائية.
- ١- قم بتثبيت الزلافة على المجرى باستخدام مثبت الزلافة. يتم تثبيت الزلافة إذا تم تثبيت خابور التأمين. وتحقق من تثبيتها من خلال إدارة خفيفة البطارية اليدوية. في هذا الوضع لا يعد بالإمكان تحريك الزلافة.
 - ٢- أمسك وحدة الإدارة بإحدى يديك جيداً من مقبض الحمل. (-احترس-) في حالة مخالفة ذلك يمكن أن تسقط وحدة الإدارة).
 - ٣- قم بحل طرف التثبيت اللاتركزي الخاص بمثبت وحدة الإدارة.
 - ٤- أخرج طرف التثبيت اللاتركزي.
 - ٥- أخرج وحدة الإدارة من الزلافة.
 - ٦- أدخل طرف التثبيت اللاتركزي مرة أخرى في الزلافة حتى النهاية.

٨-٧ التخلص من أحوال الثقب

انظر ١٠. التكهين

٩-٧ خطوات العمل عند زرجنة طربوش الثقب

في حالة زرجنة طربوش الثقب يتم حل القارئة الانزلاقية أولاً. بعد ذلك تقوم المجموعة الإلكترونية بإيقاف المحرك. ويمكن فك طربوش الثقب من خلال الإجراءات التالية:

فك طربوش الثقب عن طريق المفتاح الهلالي

- ١- اسحب القابض الكهربائي من المقبض.
- ٢- أمسك طربوش الثقب بالقرب من طرف إدخاله بمفتاح هلاي مناسب ثم قم بفك طربوش الثقب بإدراته.

- ٥- عند بدء الثقب، اضغط طربوش الثقب الماسي برفق إلى أن يتمركز، ثم قم بزيادة الضغط بعد ذلك.
- ٦- اضبط قوة الضغط على الجهاز تبعاً لمبين قدرة الثقب. (يتم الوصول إلى قدرة الثقب المثالية عندما تضيء اللمبات الخضراء في نطاق المبين).

٤-٧ تشغيل الجهاز مع نظام تجميع الماء (ملحق تكميلي)

- ملحوظة-
- يتم تصريف الماء عبر خرطوم. لا يُسمح بإجراء أعمال ثقب علوية.
- احترس-
- تجنب ملامسة وحدة الإدارة للماء.

١-٤-٧ التشغيل 14

- ١- افتح منظم الماء ببطء إلى أن تتدفق الكمية المرغوبة من الماء.
- ٢- اضغط مفتاح التشغيل/ الإيقاف بوحدة الإدارة إلى الوضع "1".
- ٣- قم بتحرير قفل مثبت الزلافة.
- ٤- أدر طربوش الثقب الماسي على السطح الذي سوف تجري العمل عليه عن طريق الطارة اليدوية.
- ٥- عند بدء الثقب، اضغط طربوش الثقب الماسي برفق إلى أن يتمركز، ثم قم بزيادة الضغط بعد ذلك.
- ٦- اضبط ضغط الكبس تبعاً لمبين قدرة الثقب. (يتم الوصول إلى قدرة الثقب المثالية عندما تضيء اللمبات الخضراء في نطاق المبين).

٥-٧ تشغيل الجهاز مع نظام تجميع الماء وشفاط الماء (ملحق تكميلي)

- ملحوظة-
- لا يُسمح بالقيام بأعمال ثقب مائل لأعلى. (مجمع الماء لا يعمل)
- عند القيام بأعمال ثقب علوية يمتلئ طربوش الثقب الماسي بالماء.
- احترس-
- لا يجوز أن يسيل الماء فوق وحدة الإدارة.
- ملحوظة-
- يتم تشغيل شفاط الماء يدوياً قبل إجراء عملية الثقب ويجب إيقافه يدوياً عند الانتهاء من عملية الثقب.

١-٥-٧ التشغيل 15

- ١- قم بتشغيل شفاط الماء. لا تُستخدم في التشغيل الأوتوماتيكي.
- ٢- قم بإنشاء وصلة الإمداد بالماء.
- ٣- افتح الصمام اليدوي للشطف بالماء.
- ٤- اضغط مفتاح التشغيل/ الإيقاف بالجهاز على الوضع "1".
- ٥- قم بتحرير قفل مثبت الزلافة.
- ٦- أدر طربوش الثقب الماسي على السطح الذي سوف تجري العمل عليه عن طريق الطارة اليدوية.
- ٧- عند بدء الثقب، اضغط طربوش الثقب الماسي برفق إلى أن يتمركز، ثم قم بزيادة الضغط بعد ذلك.



-ملحوظة-

- انقل وحدة الإدارة وحامل المثقاب وطربوش الثقب الماسي بشكل منفصل.
- لتسهيل عملية النقل استخدم عنصر التعليق (ملحق تكميلي).
- افتح منظم الماء قبل تخزين الجهاز. يراعى ألا يكون هناك ماء في الجهاز وبصفة خاصة في درجات الحرارة الأقل من درجة التجمد.

- ٢- أدخل القابس الكهربائي للجهاز في المقبس.
- ٤- واصل عملية الثقب.

فك طربوش الثقب عن طريق المقبض الصليبي

- ١- اسحب القابس الكهربائي من المقبس.
- ٢- قم بفك طربوش الثقب من السطح الذي تُجري العمل عليه عن طريق المقبض الصليبي.
- ٢- أدخل القابس الكهربائي للجهاز في المقبس.
- ٤- واصل عملية الثقب.

٨- العناية والصيانة

اسحب القابس الكهربائي من المقبس.

العناية بالأدوات والأجزاء المعدنية

أزل الاتساخات شديدة الالتصاق واعمل على حماية السطح الخارجي لأدواتك وظرف تركيب الأدوات من الصدأ، وذلك من خلال المسح من أن لآخر بقطعة تنظيف مشربة بالزيت.

في حالة عدم مراعاة الإرشادات التالية يمكن أن تحدث ملامسة لأجزاء ذات جهد كهربائي خطير. ولا يجوز استعمال وصيانة وإصلاح الجهاز إلا على أيدي أشخاص معتمدين ومدربين. هؤلاء الأشخاص يجب أن يكونوا على دراية شاملة بالأخطار المحتملة.

- ١- افصل وحدة الإدارة عن الكهرباء.
- ٢- افتح الأغطية الموجودة على يسار ويمين وحدة الإدارة.
- ٣- أخرج الفرشاة الكربونية المستعملة من وحدة الإدارة. واحرص على مراعاة طريقة تركيب الفرشاة الكربونية.
- ٤- أعد تركيب الفرشاة الكربونية الجديدة بنفس الطريقة التي تم بها من قبل تركيب الفرشاة الكربونية القديمة (رقم قطعة الغيار: ١٠٠-١٢٧ قُط: 279526، ٢٢٠-٢٤٠ قُط: 280097).
- ٥- اربط الأغطية على يسار ويمين وحدة الإدارة.

٨-١ العناية بالجهاز

احترس

حافظ على الجهاز، وخصوصا مواضع المسك، جافا ونظيفا وخاليا من الزيت والشحم. لا تستخدم مواد عناية محتوية على سليكون.

هيكل الجسم الخارجي للجهاز مصنوع من بلاستيك مضاد للصدما. جزء المقبض مصنوع من مادة لدائنية مرنة. لا تقم أبدا بتشغيل الجهاز بينما فتحات التهوية مسدودة. نظف فتحات التهوية بحرص باستخدام فرشاة جافة. اعمل على منع دخول أجسام غريبة إلى داخل الجهاز.

قم بتنظيف الجهاز من الخارج بصفة دورية باستخدام فوطة تنظيف مبللة بعض الشيء. لا تستخدم باخاخة أو جهاز عامل بالبخار أو ماء متدفق في عملية التنظيف. لأن ذلك يمكن أن يعرّض السلامة الكهربائية للجهاز للخطر.

٨-٤ ضبط الخلوص بين المجرى والزلافة 18

يمكنك ضبط الخلوص بين المجرى والزلافة باستخدام سيقان التثبيت اللاتمركية الأربعة بالزلافة.

يمكن ضبط البكرات الأربع المعروضة في الصورة. وللقيام بذلك اخلع وحدة الإدارة من الحامل وحرك الزلافة بواسطة الطارة اليدوية إلى الجزء العلوي للمجرى. ويمكن ضبط البكرات الأربع القابلة للضبط على النحو التالي:

- ١- قم بحل برغي التثبيت قليلا باستخدام مفتاح ألن SW5. (ولا تقم بإخراجه)
- ٢- أدر طرف التثبيت اللاتمركي باستخدام المفتاح الهلالي SW19 ومن ثم اضغط البكرة قليلا على المجرى.
- ٣- أحكم ربط برغي التثبيت.
- ٤- اختبار: في وضع الضبط المثالي تظل الزلافة قائمة بمفردها. وينبغي أن تتحرك إلى أسفل مع تركيب وحدة الإدارة.

٨-٥ الفحص بعد أعمال العناية والصيانة

بعد إجراء عمليات العناية والصيانة يلزم القيام باختبار وظيفي.

٨-٢ الصيانة

افحص بصفة دورية جميع الأجزاء الخارجية للجهاز من حيث وجود أضرار وجميع عناصر الاستعمال من حيث أدائها لوظيفتها بشكل سليم. لا تقم بتشغيل الجهاز عندما تكون هناك أجزاء تالفة أو إذا كانت بعض عناصر الاستعمال لا تعمل بشكل سليم. اعمل على إصلاح الجهاز لدى خدمة Hilti.

لا يجوز إجراء إصلاحات على الأجزاء الكهربائية إلا من خلال متخصصين في الكهرباء.

٨-٣ تغيير الفرشاة الكربونية

تضيء لمبة الإشارة مع رمز المفتاح الهلالي عندما يلزم تغيير الفرشاة الكربونية.



الخطأ	السبب المحتمل	التغلب عليه
الجهاز لا يعمل	انقطاع الإمداد بالتيار الكهربائي	قم بتوصيل جهاز كهربائي آخر واختبر تشغيله، افحص الوصلات المقبسية وسلك الكهرباء ومفتاح PRCD ومصهر الشبكة الكهربائية
	الفرشات الكربونية متوقفة عن العمل	افحصها على يد فني كهرباء متخصص واحرص على تغييرها إذا لزم الأمر
	تلف في كابل الكهرباء أو القابس	افحصه على يد فني كهرباء متخصص واحرص على تغييره إذا لزم الأمر
	عطل بالمفتاح	افحصه على يد فني كهرباء متخصص واحرص على تغييره إذا لزم الأمر
المحرك يدور. طربوش الثقب الماسي لا يدور	مفتاح ناقل الحركة غير معشق	اضغط مفتاح ناقل الحركة إلى أن تشعر بوصوله إلى وضع الثبات
انخفاض سرعة الثقب	خلل بناقل الحركة	اعمل على إصلاح الجهاز لدى خدمة Hilti
	ثلاثة طربوش الثقب الماسي	قم بشحذ طربوش الثقب الماسي على قرص شحذ واترك الماء يسيل أثناء ذلك
	ثلاثة طربوش الثقب الماسي	خصائص طربوش الثقب ليست مناسبة، استشر شركة Hilti
	زيادة كبيرة في ضغط الماء/ تدفق الماء	قم بتقليل كمية الماء بواسطة منظم الماء
	نتاج الثقب منحصر في طربوش الثقب الماسي	قم بإزالة ناتج الثقب
	تم الوصول إلى أقصى عمق للثقب	قم بإزالة ناتج الثقب واستخدم وسيلة إطالة لطربوش الثقب
	عطل في طربوش الثقب الماسي	افحص طربوش الثقب الماسي من حيث وجود أضرار وقم بتغييره إذا لزم الأمر
	خلل بناقل الحركة	اعمل على إصلاح الجهاز لدى خدمة Hilti
	القارئة الانزلاقية تنطلق بشكل مبكر للغاية أو تدور بشكل منفلت	اعمل على إصلاح الجهاز لدى خدمة Hilti
المحرك يتوقف	التوقف التام للجهاز	قلل قوة الضغط على الجهاز
	انقطاع الإمداد بالتيار	افحص الوصلات المقبسية وسلك الكهرباء ومفتاح PRCD ومصهر الشبكة الكهربائية
	تاكل الفرشات الكربونية	اعمل على إصلاح الجهاز لدى خدمة Hilti
	عطل في الوحدة الإلكترونية	اعمل على إصلاح الجهاز لدى خدمة Hilti
	عطل في المروحة	اعمل على إصلاح الجهاز لدى خدمة Hilti
الماء يتسرب من رأس الشطف أو جسم ناقل الحركة	تلف حلقة إحكام العمود	اعمل على إصلاح الجهاز لدى خدمة Hilti
	زيادة كبيرة في ضغط الماء	قم بتقليل ضغط الماء
يتعذر تركيب طربوش الثقب الماسي في ظرف تركيب الأدوات	وجود اتساخ أو ضرر بطرف الإدخال/ ظرف تركيب الأدوات	قم بتنظيف طرف الإدخال/ ظرف تركيب الأدوات أو قم بتغييره إذا لزم الأمر
الماء يتسرب من ظرف تركيب الأدوات أثناء التشغيل	طربوش الثقب ليس مربوطا بدرجة كافية في ظرف تركيب الأدوات	أحكم ربطه
	وجود اتساخ بطرف الإدخال/ ظرف تركيب الأدوات	قم بتنظيف طرف الإدخال/ ظرف تركيب الأدوات
	تلف جوانب طرف تركيب الأدوات أو طرف الإدخال	افحص الجوانب وقم بتغييره إذا لزم الأمر

يوجد خلوص كبير للغاية بنظام الثقب	البرغي العلوي بالسنادة و/أو البرغي السفلي بالمفصل الدوار الخاص بالمجرى سائب	اربط البراغي
ظرف تركيب الأدوات	ظرف ثقب ليس مربوطا بدرجة كافية في	أحكم ربطه
مثبت وحدة الإدارة سائب للغاية	مثبت وحدة الإدارة	أحكم ربط مثبت وحدة الإدارة
مربوطة	مربوطة	أحكم ربط براغي ضبط الاستواء أو بريمة الشد
يوجد خلوص كبير للغاية للزلافة	يوجد خلوص كبير للغاية للزلافة	أعد ضبط خلوص البكرات في الزلافة
يوجد خلوص كبير للغاية لظرف تركيب الأدوات	يوجد خلوص كبير للغاية لظرف تركيب الأدوات	افحص ظرف تركيب الأدوات من حيث انتظام الدوران وقم بتغييره إذا لزم الأمر
تلف طرف الإدخال	تلف طرف الإدخال	افحص طرف الإدخال وقم بتغييره إذا لزم الأمر

ar

١٠ - التكهين



أجهزة Hilti مصنوعة بنسبة كبيرة من مواد قابلة لإعادة الاستخدام مرة أخرى. يشترط لإعادة الاستخدام أن يتم فصل الخامات بشكل سليم فنيا. مراكز Hilti في كثير من الدول مستعدة بالفعل لاستعادة جهازك القديم لإعادة تدوير مكوناته. توجه بأسئلتك لخدمة عملاء Hilti أو مستشار المبيعات.

التخلص من أحوال الثقب

انتبه من المنظور البيئي لإشكالية التخلص من الأحوال الناتجة عن الثقب بإلقائها في المسطحات المائية أو قنوات الصرف الصحي دون مرورها بمعالجة أولية مناسبة. استعلم من السلطات المحلية عن اللوائح المعمول بها.

ومن جانبنا نوصي بمعالجة هذه المواد بشكل مسبق كما يلي:

اجمع الأحوال الناتجة عن الثقب (باستخدام شفاط ماء مثلاً) اترك أحوال الثقب تترسب وتخلص من الكمية اليابسة منها لدى مستودع تكهين مخلفات الإنشاءات. (يمكن للملَبَّدات أن تساعد في تسريع عملية الفصل) قبل تصريف الماء المتبقي (قلوي، قيمة الأس الهيدروجيني $pH < 7$) في قنوات الصرف اعمل على تخليصه من المواد الضارة من خلال خلطه بمادة تحييد حمضية أو عن طريق تخفيفه بكمية وفيرة من الماء.

لدول الاتحاد الأوروبي فقط

لا تلق الأدوات الكهربائية ضمن القمامة المنزلية!



طبقاً للمواصفة الأوروبية بخصوص الأجهزة الكهربائية والإلكترونية القديمة وما يقابل هذه المواصفة في القوانين المحلية فإنه يجب تجميع الأدوات الكهربائية المستعملة بشكل منفصل وإعادة تدويرها بشكل لا يضر بالبيئة.

١١ - ضمان الجهة الصانعة للأجهزة

في حالة وجود أية استفسارات بخصوص شروط الضمان، يرجى التوجه إلى وكيل HILTI المحلي الذي تتعامل معه.

١٢ - بيان المطابقة الصادر عن الاتحاد الأوروبي (الأصلية)

المطبوعة الفنية لـ:
Hilti Entwicklungsgesellschaft mbH
Zulassung Elektrowerkzeuge
Hiltistrasse 6
Kaufering 86916
Deutschland

المسمى:	نظام الثقب الماسي
مسمى الطراز:	DD 200
سنة الصنع:	٢٠٠٣

نقر على مسئوليتنا الفردية بأن هذا المنتج متوافق مع المواصفات والمعايير التالية:
حتى 19 أبريل 2016: 2004/108/EC،
بدءاً من 20 أبريل 2016: 2014/30/EU،
2006/42/EC، 2011/65/EU، EN 61029-1، EN 61029-2-1،
.EN ISO 12100

**Hilti Corporation, Feldkircherstrasse 100,
FL-9494 Schaan**



Paolo Luccini
Head of BA Quality & Process Management
BA Electric Tools & Accessories
06/2015



Johannes W. Huber
Senior Vice President
BU Diamond
06/2015



Hilti Corporation

LI-9494 Schaan

Tel.: +423 / 234 21 11

Fax: +423 / 234 29 65

www.hilti.com

Hilti = registered trademark of Hilti Corp., Schaan
Pos. 4 | 20150922



305562