

# HILTI

## DD 130

Operating instructions

en

Mode d'emploi

fr

操作說明書

zh

取扱説明書

ja

사용설명서

ko

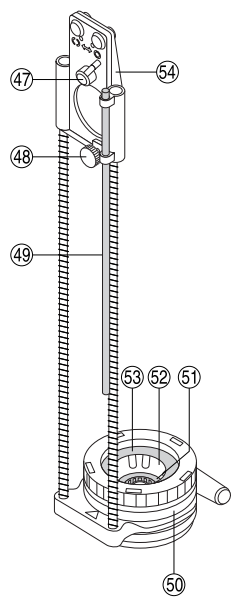
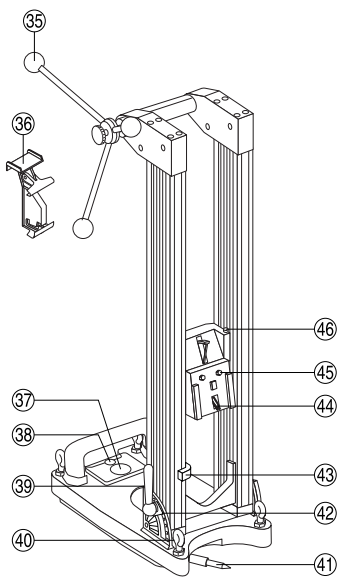
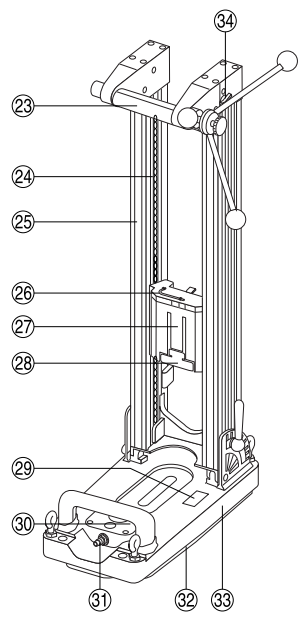
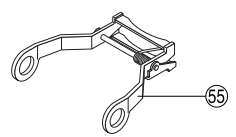
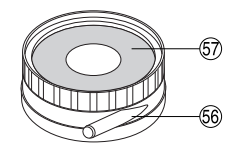
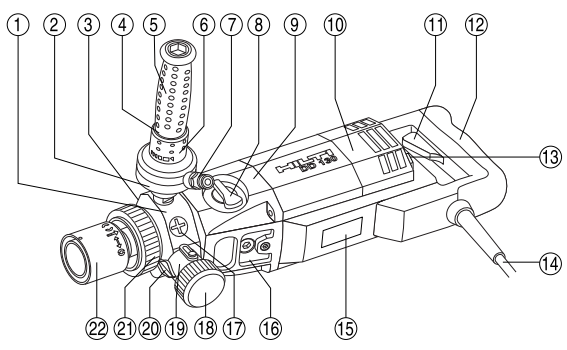
操作说明书

cn

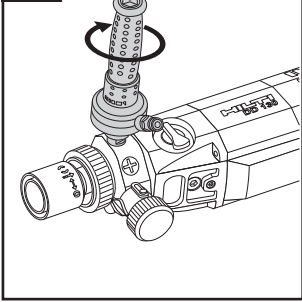
دليل الاستعمال

ar

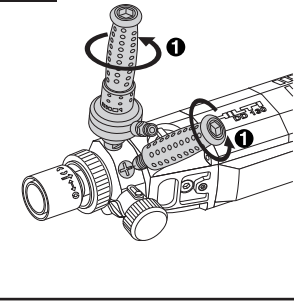




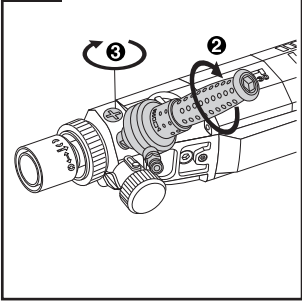
6.1.1



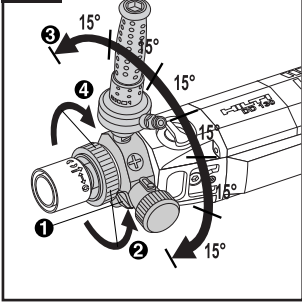
6.1.2



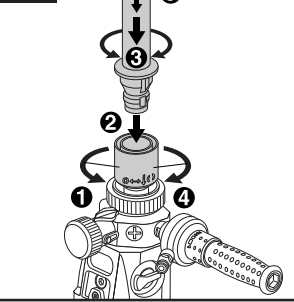
6.1.2



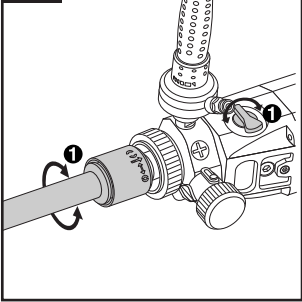
6.1.3



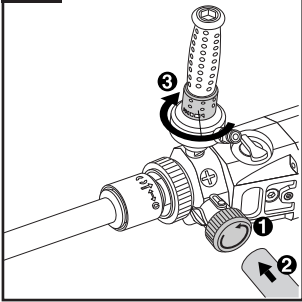
6.2



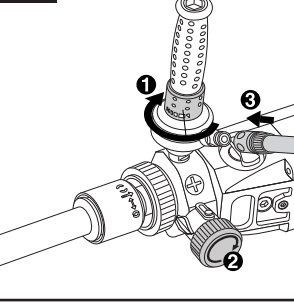
6.3



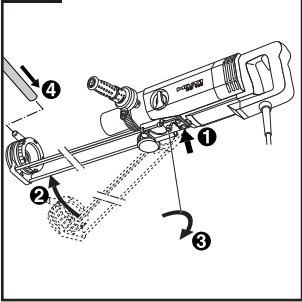
6.4.1



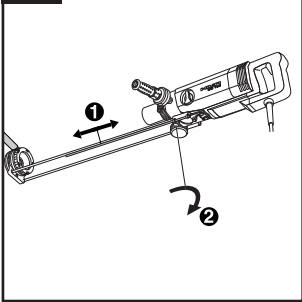
6.5.1



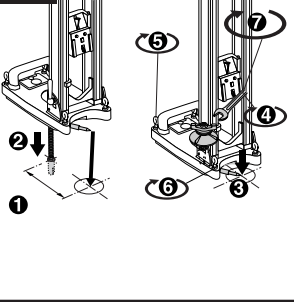
6.6.1



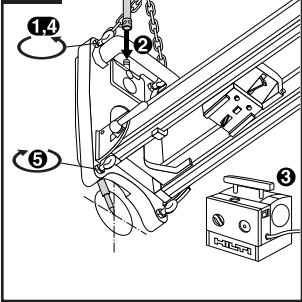
6.6.2

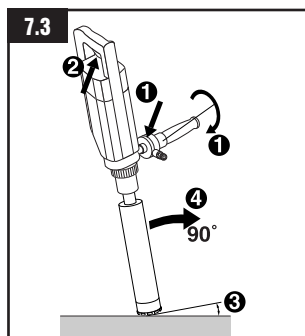
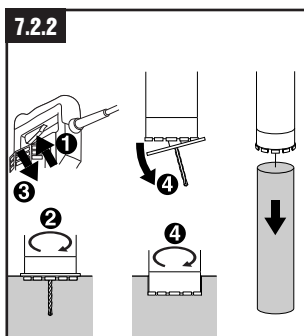
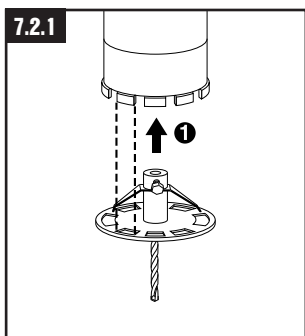
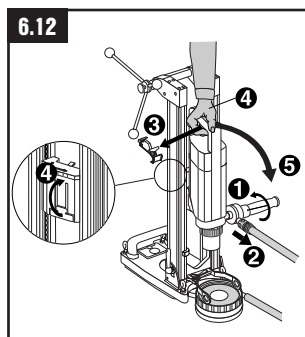
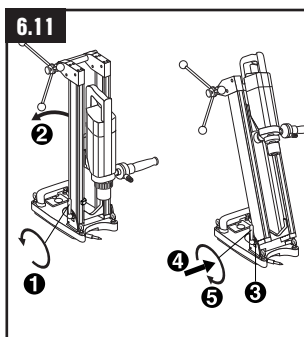
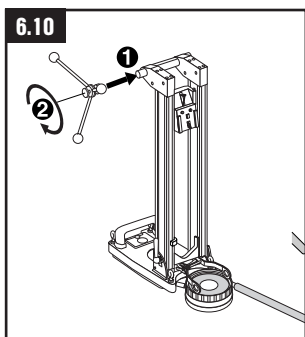
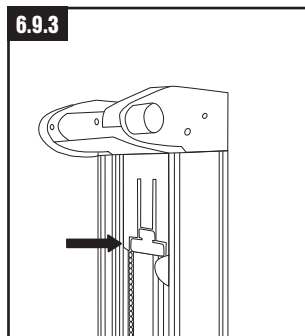
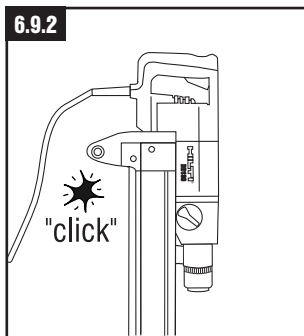
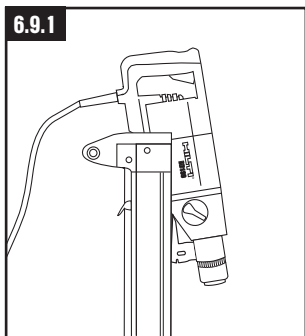
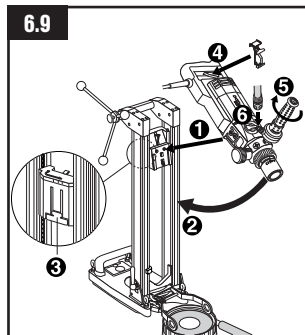
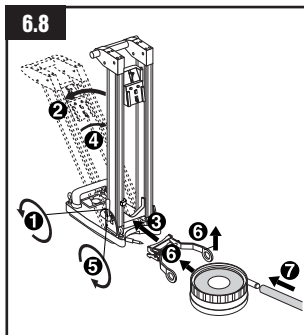
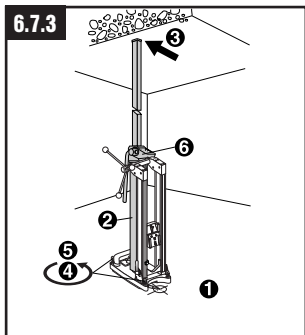


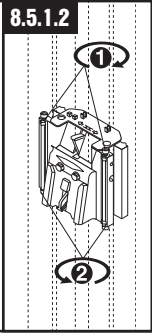
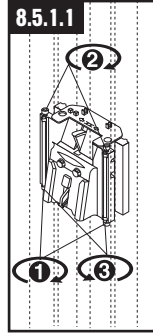
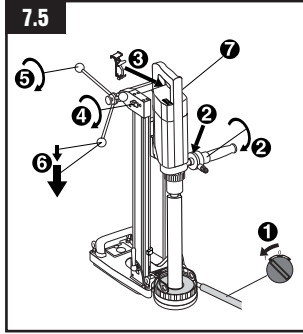
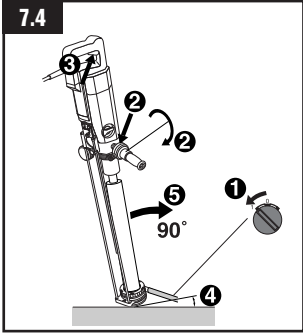
6.7.1



6.7.2







# 오리지널 사용설명서

## DD 130 다이아몬드 코어 드릴

처음 제품을 작동하기 전에 사용 설명서를 반드시 읽어 주십시오.

본 사용설명서는 항상 공구와 함께 보관하십시오.

공구를 다른 사람에게 양도할 때에는 공구와 함께 본 사용 설명서를 양도 하십시오.

### DD 130 설명 1

#### 공구설명

- ① 물 회전 / 배출 헤드
- ② 물 흐름 표시기
- ③ 레벨 표시기
- ④ 사이드 핸들 나사 조절장치
- ⑤ 사이드 핸들
- ⑥ 물 조절기
- ⑦ 물 호스 연결대
- ⑧ 기어 변속기
- ⑨ 기어 부분
- ⑩ 모터 부분
- ⑪ ON / OFF 스위치
- ⑫ 손잡이
- ⑬ 파부하 표시기
- ⑭ PRCD 전원 코드
- ⑮ 형식 표시
- ⑯ 물 모으개 장착대
- ⑰ 물 회전 / 배출 헤드 조절 플러그
- ⑱ 물 회전 / 배출 헤드 커버
- ⑲ 물 배출 연결대
- ⑳ 물 흐름 잠금 장치
- ㉑ 물 흐름 / 배출 헤드 잠금 링
- ㉒ 적

#### 스탠드 컬럼 설명

- ㉓ 손잡이
- ㉔ 체인
- ㉕ 컬럼
- ㉖ Hex 렌치
- ㉗ 캐리지
- ㉘ 조절 레버
- ㉙ 형식 표시
- ㉚ 진공 조절 밸브

- ㉛ 진공 호스 연결대
- ㉜ 진공패드
- ㉝ 베이스 플레이트
- ㉞ 체인 감는 장치
- ㉟ 조정 핸들
- ㊱ ON / OFF 스위치 잠금 장치
- ㊲ 압력 게이지
- ㊳ 레벨 표시기
- ㊴ 조절 레버
- ㊵ 레벨링 스크류
- ㊶ 구멍 센터 표시기
- ㊷ 위치잡는 손잡이
- ㊸ 깊이 게이지
- ㊹ 잠금 장치
- ㊺ 장착 핀
- ㊻ 체인 조임장치

#### 물 모으개 장치 (휴대용) 설명

- ㊼ 안전 장치
- ㊽ 고정 나사
- ㊾ 깊이 게이지
- ㊿ 물 모으개
- ㊽1 센터 링
- ㊽2 센터 링 어댑터
- ㊽3 씨일
- ㊽4 장착 플레이트

#### 물 모으개 장치 (스탠드 컬럼 장착용) 설명

- ㊽5 물 모으개 홀더
- ㊽6 물 모으개
- ㊽7 씨일

내용	페이지
1. 일반 내용	60
2. 제품 설명	61
3. 공구와 액세스리	61
4. 기술 제원	62
5. 안전 예방	63
6. 사용 전 준비 사항	65
7. 작동	68
8. 유지 관리	70
9. 문제 해결	71
10. 폐기	72
11. 보증	72
12. EC 인증서 (오리지널)	72

# 1. 일반 내용

## 1.1 안전사항에 대한 표시

### -위험-

이 기호는 직접적인 위험을 표시합니다. 만약 지키지 않으면 심각한 부상을 당하거나 사망으로 이어질 수도 있습니다.

### -경고-

이 기호는 특별히 중요한 안전상의 주의사항을 표시합니다. 만약 지키지 않으면 심각한 부상을 당하거나 사망할 수도 있습니다.

### -주의-

이 기호는 특별히 중요한 안전상의 주의사항을 표시합니다. 만약 지키지 않으면, 심각한 부상 또는 물적 손실을 입을 수 있습니다.

### -지침-

유용한 사용정보 및 적용 지침 참조용.

## 1.2 그림 표시

### 경고 표시



일반적인 위험에 대한 경고      경고: 전류를 조심하십시오      경고: 모터의 표면이 뜨거움

### 준수 표시



보안경 착용      안전모 착용      귀마개 착용      보호장갑 착용      안전화 착용

### 표시



사용하기 전에, 사용설명서를 읽으십시오

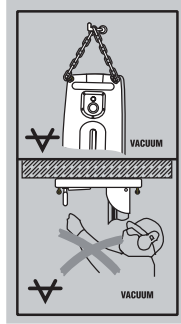


폐기물을 재활용하십시오

**A**      **V**      **W**      **Hz**      /min  
A      V      W      Hz      분당 회전수

**rpm**      ~      **n<sub>0</sub>**      ∅  
rpm      교류      무부하 회전속도      직경

## 스탠드 컬럼 부분



윗 그림 벽에 진공베이스 플레이트 사용시에는 그림과 같이 추가적인 안전 보조 장치를 필수 설치하여 사용하셔야 합니다.

아래 그림 천정 작업시에는 반드시 앵커로 베이스 플레이트를 고정하여 사용하십시오.

## 공구 부분



천정 작업시에는 반드시 습식용 진공 청소기를 부착하여 물모으개 시스템을 반드시 사용하셔야 물이 떨어져서 공구로 들어가는 것을 방지할 수가 있습니다.

**1** 앞 표지에 있는 번호들은 공구를 사용 및 작동하는데 있어서 참고하시고, 본 사용 설명서에서 이 공구는 DD 130을 의미합니다.

## 제품의 일련 번호

기기명과 일련 번호는 기기의 형식 라벨에 적혀 있습니다. 이 자료를 귀하의 사용설명서에 기록해 놓은 다음, 해당 지사 또는 서비스 부서에 문의할 때, 사용설명서에 표기해 두신 기기명과 일련 번호를 사용해 주십시오.

## 타입

DD130

## 일련번호

## 2. 제품 설명

DD 130은 습식 혹은 건식용 휴대용 코어 드릴이며, 스탠드 컬 럼을 사용하여 고정식으로도 사용할 수 있는 전동 코어 드릴입니다.

### 제품 용도

DD130은 다음의 용도로 사용 하십시오.

### 적용

방식	방법	코어비트 직경	천공 방향
휴대용 / 건식	먼지 배출	12 ~ 162 mm	모든 방향 가능
휴대용 / 습식	물 모으개 시스템 없이	12 ~ 62 mm	윗 방향을 제외한 모든 방향
휴대용 / 습식	물 모으개 시스템 장착시	12 ~ 62 mm	모든 방향 가능
고정식 / 습식	물 모으개 시스템 없이	12 ~ 152 mm	윗 방향을 제외한 모든 방향
고정식 / 습식	물 모으개 시스템 장착시	12 ~ 132 mm	모든 방향 가능

윗 방향 천공시에는 습식용 진공 청소기를 물 모으개 시스템과 함께 사용 하십시오.

- 진공패드 베이스플레이트로 고정하여 수평(벽)작업시에는 필요 안전 보조장치를 설치하시고 작업하여야 하며, 천정 작업 시에는 앵커 및 퀵 릴리스 컬럼을 사용하여 베이스플레이트를 고정하여 작업을 하여야 합니다.
- 석면을 포함하고 있는 물질을 천공하는 것은 안됩니다.
- 공구를 임의로 변경하거나 바꾸는 것은 안됩니다.
- 위험을 없애기 위해 헬트의 액세서리와 추가 장비를 사용하세요.
- 작동 및 주의 관리에 관한 시용 지침을 반드시 지키십시오.
- 이 공구는 전문적으로 사용되어야 합니다.
- 이 공구는 권한을 부여 받고 훈련 받은 사람의 의해 조작 및 수리되어야 합니다. 물론 이 사람은 초래하게 될 어떤 특별한 위험도 알고 있어야 합니다.

- 그림에도 불구하고, 교육 받지 않은 사람이 부적절하게 사용하거나 지침서 뒤로 사용하지 않을 경우에는 위험을 초래 할 수 있습니다.

- 기기는 접지선이 포함된 전원에서 충분한 공간을 두고 작동시켜야 합니다.

### 공구 아이템 :

- 기기
- 측면 손잡이
- Hilti 공구함 또는 골판지 패키징
- 사용설명서
- 청소용 천
- SW 19 스페너
- 그리스
- 보안경

## 3. 액세서리

품명	아이템번호
진공 펌프	47034
퀵릴리스 브레이스	9870
물 모으개 시스템 (휴대용)	370462
물 모으개 시스템 (스탠드 컬럼용)	370460
스탠드 컬럼	370461
휠 아셈블리	232228
DD-CS M12S-SM 클램핑 스프링	251830
DD-CN SML 클램핑 너트	251834



## 4. 기술제원

전압	110 V	120 V	220 V	230 V	240 V
전력	1700 W	1800 W	1900 W	1900 W	1900 W
전류	16 A	15 A	9,1 A	8,7 A	8,3 A
주파수	50/60 Hz	50/60 Hz	50/60 Hz	50/60 Hz	50/60 Hz
속도: 1단 기어	780 /min				
2단 기어	1400 /min				
3단 기어	2600 /min				
	(회전이 반드시 멈춘 다음에 기어를 바꾸십시오)				
물 공급 최대 허용 압력	6 bar (만약에 물 압력이 더 높으면 압력감소밸브를 사용하십시오)				
크기	515×114×170 mm				
EPTA-Procedure 01/2003에 따른 무게	7.3 kg				
스탠드 컬럼 무게:	13.1 kg				
라디오와 TV 혼선 방지	EN 55014-1에 의거함				
혼선 제외	EN 55014-2에 의거함				
보호 등급	EN60745와 IEC60745에 의거한 1등급				
천공 깊이	최대 430 mm (익스텐션 사용시: 730 mm)				

### 지침

이 지침에 제시된 진동 수준은 EN 60745에 따른, 표준화된 측정방법을 이용하여 측정된 것이며, 전동 공구 상호간의 비교에 사용할 수 있습니다. 진동 수준은 진동 부하의 사전 예측용으로 유용하게 사용할 수 있도록 설계되어 있습니다. 제시된 진동 수준은 주로 전동공구의 사용시의 진동을 나타냅니다. 하지만 전동공구를 다른 용도로 사용하거나, 다른 공구 비트를 사용하거나 유지보수를 충분히 하지 않은 상태에서는 진동 수준에 편차가 있을 수 있습니다. 이 경우, 전 작업시간에 걸쳐 진동 부하가 현저하게 상승될 수 있습니다. 진동 부하를 정확하게 평가하기 위해서는, 전동공구가 스위치 OFF되어 있거나 또는 작동 중이지만 실제로는 사용하지 않는 시간도 고려해야 합니다. 이는 전체 작업시간에 걸쳐 진동 부하를 현저하게 감소시킬 수 있습니다. 사용자를 보호하기 위해 진동이 작용하기 전에 예를 들면 다음과 같이 추가적인 안전 조치를 취하십시오: 전동공구와 공구 비트의 유지보수, 손을 따뜻하게 유지, 직업손서정하기.

### 소음과 진동 (EN60745기준에 따른 측정)

일반 A 무게 소음 레벨 (L <sub>wa</sub> )	100 dB (A)
일반 A 무게 소음 발산 레벨 (L <sub>pa</sub> )	89 dB (A)

EN 60745에 의거한 명시된 소음 수준의 경우, 허용공차는 3 dB입니다.

### 귀마개 사용 권장

### 3축 진동 데이터 (60745-2-1 에 따라 손잡이에서 그리고 EN 61029에 따라 핸들에서 측정됨)

#### 3축 진동값(진동-벡터 합) EN 60745-2-1 (휴대용)

	콘크리트에서 드릴링 (습식)	사암/석회암에서 드릴링 (HDMU, 건식)	사암/석회암에서 드릴링 (PCM, 건식)
진동 a <sub>h</sub> DD	5 m/s <sup>2</sup>	6 m/s <sup>2</sup>	11 m/s <sup>2</sup>
허용공차 K	1.5 m/s <sup>2</sup>	1.5 m/s <sup>2</sup>	2.5 m/s <sup>2</sup>

#### 3축 진동값(진동-벡터 합) EN 61029, DD 130-Rig (고정식)

	콘크리트에서 드릴링 (습식)	사암/석회암에서 드릴링 (HDMU, 건식)	사암/석회암에서 드릴링 (PCM, 건식)
진동 a <sub>h</sub> DD	3.5 m/s <sup>2</sup>	-	-
허용공차 K	1.5 m/s <sup>2</sup>	-	-

### EN 61000-3-11의 근거에 따른 사용자에 위한 정보

이 공구의 스위치를 켤 때 잠깐동안 전압이 떨어질 수 있으며, 이때에 주전원선의 상태가 안 좋으면 다른기구들에게 방해가 될 수도 있습니다 따라서 주원선은 0.15 ohms 이하의 임피던스가 되어야 합니다.

기술 변경권 보유

## 5. 안전상의 주의사항

### 5.1 일반 안전수칙

-주의 : 모든 주의사항을 자세히 읽고 지켜야 합니다. 다음의 주의사항을 준수하지 않으면, 화재 위험이 있으며 감전 그리고 / 또는 중상을 입을 수 있습니다. 다음에서 사용되는 "전동공구"라는 개념은 전원에 연결하여 사용하는 전동기기(전원 케이블 있음)와 배터리를 사용하는 전동기기(전원 케이블 없음)를 의미합니다.

이 안전수칙을 잘 보관하십시오.

#### 5.1.1 작업장

- 작업장을 항상 깨끗이 하고 정리 정돈을 잘 하십시오. 어수선한 작업환경과 어두운 작업장은 사고를 초래할 수 있습니다.
- 가연성 유체, 가스 또는 먼지가 있어 폭발 위험이 있는 환경에서는 공구를 사용하지 마십시오. 전동공구는 먼지나 증기를 접화시킬 수 있는 스파크를 일으킵니다.
- 전동공구를 사용할 때, 어린이 혹은 다른 사람들이 작업장에 접근하지 못하게 하십시오. 다른 사람들이 주의를 산만하게 하면 공구에 대한 통제를 잃기 쉽습니다.

#### 5.1.2 전기에 관한 안전수칙

- 공구의 전원 플러그가 소켓에 잘 맞아야 합니다. 플러그를 조금이라도 변형시켜서는 절대로 안됩니다. 접지된 공구를 사용할 때 어댑터 플러그를 사용하지 마십시오. 변형되지 않은 플러그와 적합한 소켓을 사용하면 감전의 위험을 줄일 수 있습니다.
- 파이프, 라디에이터, 레인지 그리고 냉장고와 같은 접지된 표면에 몸이 닿지 않도록 하십시오. 물에 닿을 경우 감전될 위험이 높습니다.
- 공구를 비에 맞지 않게 하고 습기 있는 곳에 두지 마십시오. 전동공구에 물이 들어가면 감전될 위험이 높습니다.
- 케이블만을 잡고 공구를 운반하거나 걸어 놓아서는 안되며, 소켓에서 전원 플러그를 빼낼 때 케이블만을 잡은 채로 빼내지 마십시오. 전원 케이블이 열, 오일, 날카로운 모서리 또는 공구의 가동부위에 닿지 않도록 주의하십시오. 손상되거나 영긴 전원 케이블은 감전을 유발할 수 있습니다.
- 실외에서 전동공구로 작업할 때는, 실외용으로 승인된 연장 케이블만을 사용하십시오. 실외용 연장 케이블을 사용하면 감전의 위험을 줄일 수 있습니다.

#### 5.1.3 사용자에 대한 안전수칙

- 신중하게 작업하십시오. 작업을 할 때 주의를 하며, 전동공구를 사용할 때 경솔하게 행동하지 마십시오. 피로한 상태이거나 약물 복용 및 음주한 후에는 공구를 사용하지 마십시오. 공구를 사용할 때 잠시라도 주의를 산만해지면 중상을 입을 수 있습니다.

- 안전한 보호장비를 착용하고 항상 보호안경을 착용하십시오. 전동공구의 종류와 사용에 따라, 먼지 보호 마스크, 미끄럼 방지용 안전 신발, 안전모 또는 귀마개 등과 같은 안전한 보호장비를 착용하면 상해의 위험을 줄일 수 있습니다.
- 실수로 공구가 작동되지 않도록 주의하십시오. 전원에 연결하기 전에 공구의 스위치가 "오프" 위치에 있는지 다시 확인하십시오. 공구를 운반할 때 스위치에 손가락을 대거나, 스위치가 켜진 상태에서 전원을 연결하면 사고 위험이 높습니다.
- 공구의 스위치를 켜기 전에, 조정공구 또는 렌치를 제거하십시오. 공구의 회전 부위에 남아 있는 공구나 렌치로 인해 부상을 입을 수 있습니다.
- 자신을 과신하지 마십시오. 안전한 작업자세가 되도록 하고, 항상 균형을 유지하십시오. 이러한 자세로 작업해야만 예상치 않은 상황에서도 공구를 잘 제어할 수 있습니다.
- 적합한 작업복을 착용하십시오. 헐렁한 복장이나 장식품을 착용하지 마십시오. 머리, 옷 그리고 장갑이 작동하는 공구의 가동부위에 가까이 닿지 않도록 주의하십시오. 헐렁한 복장, 장식품 혹은 긴 머리가 가동부위에 말려 들어갈 수 있습니다.
- 먼지 제거장치나 수거장치를 설치할 수 있는 공구의 경우, 이 장치들이 연결되어 있는지 그리고 제대로 작동되는지를 확인하십시오. 이러한 장치를 사용하면 먼지로 인한 사고 위험을 줄일 수 있습니다.

#### 5.1.4 전동공구의 올바른 사용과 취급

- 공구에 과부하가 걸리지 않도록 하십시오. 귀하의 작업에 적합한 전동공구를 사용하십시오. 적합한 전동공구를 사용하면, 지정된 성능 한도 내에서 더 효율적으로 안전하게 작업할 수 있습니다.
- 스위치가 고장난 전동공구는 사용하지 마십시오. 스위치가 작동되지 않는 전동공구는 위험하므로, 반드시 수리를 해야 합니다.
- 공구 세팅을 실시하거나 액세서리 부품을 교환하거나 혹은 공구를 보관할 때, 항상 소켓에서 플러그를 미리 빼어 놓으십시오. 이러한 조치는 실수로 공구가 작동되지 않도록 방지합니다.
- 사용하지 않는 전동공구는 어린이들의 손이 닿지 않는 곳에 보관하십시오. 공구 사용에 익숙치 않거나 또는 이 안전수칙을 읽지 않은 사람은 공구를 사용해서는 안됩니다. 경험 없는 사람이 공구를 사용하면 위험합니다.
- 공구를 조심스럽게 관리하십시오. 가동 부위가 완벽하게 작동하는지, 고착되어 있지 않은지, 혹은 공구의 기능에 중요한 영향을 미치는 부품이 파손되었거나 손상되지 않았는지를 확인하십시오. 손상되었을 경우, 공구를 사용하기 전에 손상된 부품을 수리하도록 하십시오. 제대로 관리되지 않은 전동공구는 많은 사고를 유발시킵니다.

- f) 절단공구를 날카롭고 깨끗하게 관리하십시오. 날카로운 절단면이 있고 잘 관리된 절단공구는 고찰되는 경우가 드물고 조절하기도 쉽습니다.
- g) 전동공구, 액세서리, 공구 비트 등을 사용할 때, 이 지침과 특수한 공구 형식에 대해 설명한 사용방법을 준수하십시오. 이때 작업 조건과 실시하려는 작업 내용을 고려하십시오. 원래 사용 분야가 아닌 다른 작업에 전동공구를 사용할 경우, 위험한 상황을 초래할 수 있습니다.

### 5.1.5 서비스

- a) 공구는 반드시 자격이 있는 전문 기술자에 의해 그리고 순정 대체부품만을 사용하여 수리해야 합니다. 이렇게 함으로서 공구의 안전성을 오래 유지할 수 있습니다.

## 5.2 추가 안전상의 주의사항

### 5.2.1 작업장

- a) 귀마개를 착용하십시오. 극심한 소음은 청각 상실에 영향을 줄 수 있습니다.
- b) 공구와 함께 공급된 보조 손잡이를 사용하십시오. 공구를 제어하지 못하면 부상을 입을 수 있습니다.
- c) 이 공구는 항상 양손으로 잡고 작업 하시거나, 스탠드 클램프에 고정하여 사용 하십시오. 공구 를 사용할 때에는 양손으로 공구를 잡고 작업 하고 사이드 핸들을 사용합니다. 사이드 핸들은 정확 하게 고정되어 있는지, 단단히 조여졌는지를 확인한다.
- d) 먼지를 발생시키는 작업을 할 때, 먼지 포집장치 없이 공구를 작동시킬 경우에는 보호 마스크를 착용해야 합니다.
- e) 작업할 때 걸려 넘어지는 것을 방지하기 위해, 전원 케이블, 연장 케이블 및 흡인호스는 항상 공구에서 뒤쪽으로 가도록 하십시오.
- f) 전원코드 및 물 호스 등으로 공구를 들어 운반하지 마십시오.
- g) 코어 슬러리(배출 물)를 피부에 접촉 하지 마십시오.
- h) 물 회전 및 배출 장치(사이드 핸들 부분)가 정확하게 제 위치에 장착되었는지 확인 하고 잠금림이 꼭 조여 있는지 확인 하십시오. (6.1항 참조)
- i) 공구가 칼럼 스탠드에 안전하게 장착되었는지 확인 하십시오. (6.9항 참조)
- j) 회전 부위를 만지지 마십시오.
- k) 기기는 어린이나 몸이 약한 사람이 어떠한 지시없이 사용하도록 규정되어 있지 않습니다.
- l) 어린이에게 기기를 가지고 놀아서는 안된다는 것을 반드시 지시해야 합니다.
- m) 날이 함유된 도료, 일부 목재, 광물질 및 금속과 같은 물질로부터 나오는 먼지는 건강에 해로울 수 있습니다. 먼지를 흡입하거나 만지면 사용자 또는 근처에 있는 사람이 기관지 질병이나 알레르기 반응을 일으킬 수 있습니다.

떨갈나무 먼지 또는 너도밤나무 먼지와 같은 특정 종류의 먼지는, 특히 목재를 처리하기 위해 사용하는 첨가제(크롬산염, 목재 부식 방지제)와 함께 암을 일으킬 수 있습니다. 석면 물질은 전문기술자만이 처리해야 합니다. 가능한 한 먼지 포집장치를 사용하십시오. 먼지 흡인율을 극대화 시키기 위해서는, 이 전동공구에 적합하게 설계된, 목재 그리고/또는 광물질 먼지를 흡인하는, Hilti가 권장하는 오리지날 이동식 먼지 포집장치를 사용하십시오. 작업공간을 충분히 환기시키십시오. 필터 등급 P2의 보호 마스크를 착용할 것을 권장합니다. 가공할 재료에 적용되는, 여러분의 나라의 법규에 유의하십시오.

### 5.2.2 전기에 관한 안전수칙

- a) 삽입공구가 공구에 적합한 척 시스템인지를 확인한 다음, 공구 척에 정확하게 고정되도록 확실하게 하십시오.
- b) 전원이 중단되었을 경우, 공구 스위치를 끄고 전원 플러그를 빼내십시오. 이는 전원이 다시 공급되었을 때 공구가 갑자기 작동되는 것을 방지하기 위함입니다.
- c) 적절한 시기에 코어비트를 교환하시고 주위와 유사판리에 관한 지침을 따르십시오.
- d) 가려져 있거나 덮혀 있는 전기 배선 또는 전원 케이블이 기기에 의해 손상될 가능성이 있을 경우, 작업시 기기의 절연된 손잡이 부분을 잡으십시오. 전류가 흐르는 배선과의 접촉시에 보호되지 않은 기기의 금속부분에 전압이 인가되어, 감전 위험이 있습니다.

### 5.2.3 사용자에게 대한 안전수칙

- a) 작업을 시작하기 전에, 예를 들면 금속 탐지기를 이용하여 작업장에 숨겨져 있는 전기 배선, 가스 파이프 그리고 하수도관이 있는지를 점검 하십시오. 예를 들면 실수로 전기 배선을 손상시켰을 때, 공구 외부의 금속부분에 전기가 흐를 수 있습니다. 이는 전기 쇼크로 인한 심각한 위험이 발생할 수 있음을 의미합니다.
- b) 공구의 연결 케이블을 정기적으로 점검하고, 손상이 있을 경우 자격이 있는 전문기술자에 의해 교환되도록 하십시오. 연장 케이블을 정기적으로 점검하고, 손상되었을 경우 이를 교환 하십시오. 작업하는 동안 전원 케이블이나 연장 케이블이 손상되었을 경우 이는 절대로 케이블을 만지지 마십시오. 전원 플러그를 소켓에서 빼내십시오. 손상된 전원 케이블과 연장 케이블들은 전기 쇼크로 인한 위험이 있습니다.
- c) 특히 전도성이 있는 물질을 이용해서 자주 작업할 경우에는, 더러워진 공구를 정기적으로 Hilti 서비스 센터에서 점검하십시오. 공구의 표면에 달라 붙어있는 먼지 (특히 전도성이 있

는 물질에 붙어있는 먼지나 습기는 부적합한 조건하에서 전기 쇼크를 일으킬 수 있습니다.

- d) 함께 공급된 누전 차단기 없이는 기기를 절대로 작동시키지 마십시오.(GB-버전에서는 변압기 없이는 절대로 사용하지 마십시오). 매번 사용하기 전에 누전 차단기를 점검하십시오.
- e) PROCD전원 코드에서 스위치를 켜기 전에는 이 공구의 전원은 켜지지 않는다.  
사용하기 전에는 항상 PROCD전원을 점검하십시오.(7.1항 참조)

### 5.2.4 전동공구의 올바른 사용과 취급

- a) 작업장의 조명을 충분히 밝게 하십시오.
- b) 작업장을 충분히 환기시키십시오. 환기가 잘 되지 않는 작업장은 먼지에 노출되기 때문에 건강에 해를 입힐 수 있습니다.

### 5.2.5 작업자 보호 장비

작업자와 근처의 주위 사람들은 공구가 작동 중에는 반드시 보호안경, 안전모, 귀 보호마개, 안전장갑, 안전화를 반드시 착용하십시오.



### 5.2.6 보호 장비

절대로 보호 장비 없이 이 공구를 사용하지 마십시오.

- 절대로 물 회전 및 물 배출 헤드 없이 작동하지 마십시오.
- 진공장비로 벽을 수평으로 천공 할 때에는 보조적으로 안전장치를 하여 만약에 진공패드가 떨어지는 것을 방지 하여야 합니다.
- 전정을 천공 할 때에는 앵커 및 킥 릴리스 컬럼을 사용하여 스탠드 컬럼을 단단히 고정하여야 합니다
- 습식으로 전정을 천공 할 때에는 반드시 습식 진공 청소기를 사용 하십시오.

## 6. 사용 전

이 사용 설명서에 있는 안전 주의사항을 반드시 읽고 지켜주세요.

- 주의 -

주 전원으로 코드를 빼십시오.



만약 연장 전선을 사용하실 경우 : 인증된 전선 및 적당한 단면을 갖추고 있는 전선을 반드시 사용하십시오. 인증된 전선을 사용하지 않으실 경우에는 작업 능력이 떨어지거나 케이블이 파열될 수 있습니다. 손상된 연장 전선은 바로 교체하십시오. 추천 단면 및 최대 길이는 아래와 같습니다.

메인 볼트	도체 ( 쿼터 ) 단면			
	1.5mm	2.0mm	2.5mm	3.5mm
100 V	20 m		40 m	
110-220 V	20 m	40 m		
220-230 V	50 m	80 m		

   	<p>- 주의 -</p> <ul style="list-style-type: none"> <li>■ 공구 및 코어비트와 스탠드컬럼이 무겁습니다.</li> <li>■ 신체의 일부가 깨질 수 있습니다.</li> <li>■ 안전모, 안전장갑, 안전부츠를 착용 하십시오.</li> </ul>
--------------	---------------------------------------------------------------------------------------------------------------------------------------------------------------

## 6.1 사이드 핸들

### 6.1.1 사이드 핸들 고정

1. 사이드 핸들을 공구에 대고 나사를 안전하고 단단하게 조여 주십시오

### 6.1.2 다른 위치에 사이드 핸들 고정


1. 사이드 핸들을 고정할 위치(예, 왼손사용)에 있는 나사 플러그를 제거 하십시오. 사이드 핸들 끝부분의 자루는 스크류 드라이버로 나사를 조이거나 풀 수 있습니다.
2. 사이드 핸들을 원하는 위치에 놓고 안전하게 단단히 조이십시오.
3. 노출된 나사 홈에 나사 플러그를 끼우십시오.

### 6.1.3 물회전(사이드핸들) 및 물 배출 헤드조절

1. 물 회전 (물 배출 헤드)와 잠금링 사이에 있는 물 잠금 장치를 누르십시오.
2. 척과 사이드 핸들 사이에 있는 잠금링을 풀어 주십시오.

3. 사이드 핸들을 원하는 위치로 움직이십시오.(15도씩 증가)
4. 물 회전 잠금 장치가 이에 맞을 때까지 잠금링을 조여 주십시오.

## 6.2 다이아몬드 코어비트 끼우기

- 주의 -	
	<ul style="list-style-type: none"> <li>■ 코어비트는 사프닝 동안 뜨거울 수 있습니다.</li> <li>■ 만지면 손에 화상을 입을 수 있습니다.</li> <li>■ 절단 부위는 상처를 입힐 수 있습니다.</li> <li>■ 코어비트를 교체하실 때에는 안전장갑을 끼십시오.</li> </ul>

항상 힐티 오리지날 코어비트와 액세서리를 사용 하십시오.





1. 시계 반대 방향으로 돌려 척을 여십시오(척의 끝부분을 위에서 보면서)
2. 척 안으로 코어비트를 끼우십시오.
3. 코어비트를 척 안으로 밀어 장착이 될 때까지 돌리십시오
4. 척을 시계방향으로 돌려 잠그십시오.(척의 끝부분을 위에서 보면서)
5. 코어비트를 잡고 제대로 끼워졌는지 밀고 당기고 하여 확인 하십시오.

## 6.3 속도 조절(기어변속 : 1~3 단)




- 주의 -

공구가 작동중일 때에는 기어를 변속하지 마시고, 회전이 완전히 멈출때까지 기다리십시오.

휴대용으로 사용 시

	∅		
	mm	Inch	
	<b>40 - 62</b> 12 - 37	<b>1 5/8" - 2 1/2"</b> 1/2" - 1 1/2"	<b>II</b> <b>III</b>
	<b>122 - 162</b> 67 - 112 12 - 62	<b>4 3/4" - 6 1/2"</b> 2 5/8" - 4 1/4" 1/2" - 2 1/2"	<b>I</b> <b>II</b> <b>III</b>

스탠드컬럼 사용 시

	∅		
	mm	Inch	
	<b>57 - 152</b> 28 - 52 12 - 25	<b>2 1/4" - 6"</b> 1 1/8" - 2" 1/2" - 1"	<b>I</b> <b>II</b> <b>III</b>

1. 공구에 붙어 있는 테이블에 맞게 기어를 선택 하십시오.
2. 코어비트를 조금씩 손으로 돌리면서 기어를 변속 하십시오.

## 6.4 건식 작업

### 6.4.1 배출 시스템 부착

1. 물 회전 및 배출 헤드로부터 커버를 풀으십시오.
2. 배출 호스를 배출구에 꽂으십시오.
3. 사이드 핸들에 있는 물 밸브를 막으십시오.

## 6.5 휴대용 습식 천공

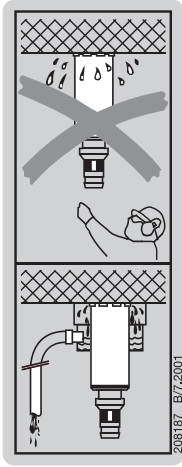
### 6.5.1 물 공급장치 연결

1. 사이드 핸들에 있는 물 밸브를 막아 주십시오.
2. 먼지 배출구에 있는 커버를 막아 주십시오
3. 물 공급호스를 연결 하십시오.

## 6.6 물 모으개 시스템을 장착한 상태에서 휴대용 습식 천공

### 6.6.1 물 모으개 시스템 장착

물 모으개 시스템을 사용함으로써 코어비트로부터 물이 배수되어 작업 장소 주위를 적시는 것을 막을 수가 있으며, 가장 확실한 방법은 습식용 진공 청소기를 함께 사용하시는 것입니다.



천정 천공시에는 반드시 습식 진공청소기를 물 모으개 시스템과 함께 사용하십시오. 물 모으개 시스템이 방해받지 않고 잘 작동하기 위해서는 물 회전/배출 헤드를 잘 정리해서 놓으십시오. 센터 표시링과 싸일은 사용할 코어비트의 사이즈에 적합해야 합니다.

1. 공구의 아래부분의 두개의 장착핀에 놓으십시오.
2. 물 모으개 시스템을 앞쪽으로 올리십시오.
3. 조절나사를 돌려 잠그십시오.
4. 습식 진공 청소기를 물 모으개 앞쪽에 연결 하십시오. 다른 방법은 긴 호스를 연결하여 물을 배출하십시오. (단, 천정작업에서는 불가능함)

### 6.6.2 깊이 게이지 조정

1. 원하는 천공깊이를 맞추십시오.
2. 조임 나사를 돌려 조이십시오.

## 6.7 스탠드 컬럼의 사용

### 6.7.1 드릴 스탠드를 앵커로 고정하기

경고  
기존의 모재를 위해 적합한 앵커를 사용하고 앵커 제조사의 설치지침에 유의하십시오.

#### 지침

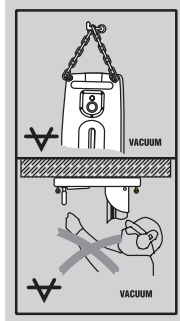
Hilti 금속 익스팬션 앵커(M12 또는 M16)는 일반적으로 평평한 콘크리트 표면에서 다이아몬드 코어드릴 기구를 고정하기 위해 적합합니다. 그럼에도 불구하고 특정 조건 하에 추가 고정작업이 필요할 수 있습니다. 안전한 고정작업에 대한 질문이 있을 경우, Hilti 기술 서비스팀에 연락하십시오.

1. 드릴링 센터에서 200 mm (최적) 떨어진 지점에서 모재에 적합한 앵커를 사용하십시오.
2. 클램핑 스프링들을 앵커에 볼트로 조립하십시오.
3. 드릴 스탠드를 스프링들 위에 놓고 코어 중심 표시기를 이용하여 정렬하십시오.
4. 스프링들에 너트를 돌려 끼우기만 하고 조이지는 마십시오.

5. 4개의 레벨링 스크류를 이용하여 플레이트를 수평이 되도록 조정하십시오. 레벨링 스크류가 모재에 단단히 고정되었는지 확인하십시오. 베이스 플레이트의 레벨은 조정 보조 기구로 이용됩니다.
6. 레벨링 스크류를 암나사를 이용하여 ब्ल로킹하십시오.
7. 스패너를 이용하여 너트를 조이십시오.
8. 드릴 스탠드가 안전하게 고정되었는지 다시 한번 확인하십시오.

### 6.7.2 진공패드를 이용한 스탠드 컬럼의 고정

진공을 빼주는 밸브는 베이스 플레이트 손잡이에 같이 붙어 있습니다.



단지 진공패드만으로 고정하여 천정 작업을 하지 마십시오.

1. 레벨링 나사가 베이스 플레이트 밑으로 대략 5mm정도만 나오도록 풀으십시오.
2. 진공패드를 진공 펌프를 호스로 연결 하십시오.
3. 천공할 구멍의 정확한 위치에 진공패드를 놓고 진공펌프의 스위치를 켜 다음 진공패드가 표면에 완전히 흡착이 되도록 눌러 주십시오. 진공패드의 압력게이지가 녹색부분까지 가 기전에 절대로 작업을 하지 마십시오.
4. 네 모퉁이에 있는 네개의 레벨링 나사로 레벨을 맞추십시오.
5. 레벨링 나사가 풀리지 않도록 조임 너트를 조여 주십시오.
6. 수평(벽) 작업 시에는 안전하게 진공패드에 보조적장비를 추가하여 사용 하십시오.(예, 체인사용)
7. 스탠드 컬럼이 확실하게 고정되었는지 확인하십시오.

### 6.7.3 킥 릴리스 컬럼을 사용한 스탠드 컬럼의 고정(예, 천정과 바닥사이)

1. 천공하려는 구멍에 맞추어 스탠드 컬럼을 놓으십시오
2. 베이스 플레이트의 타원형안쪽에 주의 깊게 킥 릴리스 컬럼을 올려 놓으십시오.
3. 킥 릴리스 컬럼을 서서히 확장하여 고정하십시오
4. 레벨링 나사를 조절하여 레벨을 맞추십시오
5. 레벨링 나사의 풀림을 방지하기 위해 조임 너트를 조이십시오.
6. 킥 릴리스 컬럼을 단단히 고정하십시오.
7. 스탠드 컬럼이 확실하게 고정되었는지 확인하십시오.

## 6.8 스탠드 칼럼에 물 오rogate 시스템 장착

물 오rogate 시스템을 사용하여 물이 작업장소 주위로 흐르는 것을 막을 수가 있으며, 가장 바람직한 것은 습식 진공청소기를 같이 사용하시면 더욱 좋습니다. 특히 천정, 작업 시에는 반드시 진공 청소기를 같이 사용 하십시오. 스탠드 칼럼은 작업 표면에서 직각으로 세워져야 합니다. 물 오rogate 슬리브와 씨일은 코어비트의 크기에 맞는 것을 사용 하십시오.

1. 위치 지루가 풀릴 때까지 컬럼 조절 레버를 느슨하게 하십시오.
2. 프레임용 기물이십시오.
3. 물 오rogate 지지대를 끼우십시오.
4. 프레임용 직각으로 끼우십시오.
5. 위치 잡는 손잡이가 완전히 장착되고 프레임이 안전하게 자리 잡을 때까지 조정 레버를 조이십시오.
6. 물 오rogate 홀더를 지지대에 장착 하십시오.
7. 습식 진공 청소기를 홀더에 연결 하거나 물이 빨리호를 수 있도록 긴 호스를 연결 하십시오.

## 6.9 스탠드 칼럼에 공구를 장착하기

### - 주의 -

스탠드 칼럼 레버는 열려 있어야 하며 캐리지는 레일 윗 부분에 있어야 합니다. 체인 물림에 의해 캐리지는 잠겨져 있어야 합니다.

1. 스탠드 칼럼 위에 두개의 장착 핀에 공구를 맞추십시오. **(6.9.1)**
2. 기계를 드릴스탠드 방향으로 잠금스리가 날때까지 돌린다. **(6.9.2)**
3. 드릴 스탠드에 안전하게 기계가 잠겼는지 확인하기 위해 레버 위치를 확인한다. **(6.9.3)**
4. 스위치 잠금 장치를 손잡이에 끼우십시오. 스위치 잠금 장치는 작업 중에 스위치를 ON상태로 유지시켜 줍니다.
5. 사이드랜들의 물 밸브를 잠그어 주십시오.
6. 폴 호스를 연결하십시오.

## 6.10 모터 조정 핸들 장착

1. 모터 조정 핸들을 프레임 상단의 굴대 축에 맞추십시오.
2. 나사 손잡이를 돌려 모터 핸들을 조여 주십시오.
3. 모터 조정 핸들은 반대편에 장착 할 수도 있습니다.

## 6.11 각도 천공용 스탠드 컬럼

(15도씩 증가하며 최대 45도까지 가능함)

1. 위치 잡는 손잡이가 풀릴 때까지 스탠드 칼럼 레버를 느슨하게 하십시오.
2. 원하는 위치에 컬럼을 맞추어 주십시오.
3. 위치 잡는 손잡이를 맞추어 주십시오.
4. 위치 잡는 손잡이와 프레임이 완전히 장착되었을 때까지 조절레버를 맞추십시오.
5. 조절 레버가 수직이 되도록 돌려 주십시오.

## 6.12 스탠드 칼럼으로부터 공구 분리하기

### - 주의 -

전원 플러그를 뽑아 주시고, 공구가 밑으로 내려오지 않도록 체인 잠금 장치를 잠그어 주십시오.

1. 사이드 핸들에 있는 물 밸브를 잠그어 주십시오.
2. 롤 호스를 빼 주십시오.
3. 손잡이에 있는 스위치 잠금 장치를 제거하여 주십시오.
4. 한 손으로 공구의 손잡이를 잡고 스탠드 칼럼의 레버를 느슨하게 해 주십시오.
5. 스탠드 칼럼으로 공구를 빼내십시오.

## 7. 작동

### 7.1 전원 코드 연결


공구의 형식 표시 플레이트에 표기되어 있는 맞는 전압을 사용 하셔야 합니다.



1. 공구의 스위치가 꺼져있는지 확인 하시고 스위치 잠금 장치를 제거 하십시오.
2. 전원 코드를 꽂으십시오.
3. PRCD 전원의 ON 스위치를 누르십시오. (램프가 켜짐)
4. PRCD 전원의 TEST 버튼을 누르십시오. (램프가 꺼짐)

### - 위험 -

디스플레이가 사라지지 않으면 기기를 계속 작동시킬 수 없습니다. 기기는 반드시 자격이 있는 전문 기술자에 의해 그리고 순정 대체부품을만 이용하여 수리해야 합니다.

5. PRCD 전원의 ON 스위치를 다시 누르십시오. (램프가 켜짐)

- 주의 -	
	<ul style="list-style-type: none"> <li>■ 이 공구와 천공 작업은 소음을 발생 시킵니다.</li> <li>■ 지나친 소음은 청력에 손상을 줄 수도 있습니다.</li> <li>■ 귀 보호마개를 착용하십시오.</li> </ul>

- 주의 -	
	<ul style="list-style-type: none"> <li>■ 코어 작업은 위험한 파편을 날릴 수도 있습니다.</li> <li>■ 날린 파편 조각은 눈이나 신체의 일부부에 손상을 입힐 수도 있습니다.</li> <li>■ 보호 안경과 안전모를 착용 하십시오.</li> </ul>
	

## 7.2 견식 코어 작업

### 7.2.1 자리잡게 해주는 보조 장치 장착

초기에 코어 비트가 자리잡게 해주는 보조 장치는 비트 크기에 맞는 것을 사용 하십시오.

1. 이 장치는 코어비트 끝부분에 장착 하십시오.

### 7.2.2 전원 소켓이 장착된 진공 청소기 사용자

진공 청소기는 코어 드릴의 스위치를 켜면 자동적으로 작동되며, 코어 드릴의 스위치를 끄면 잠시 후에 진공 청소기는 꺼집니다.

### 스위치 켜기

1. 코어 드릴 스위치를 켜십시오
2. 코어비트를 초기에 자리잡게 도와주는 보조장치를 끼고 모재에 코어비트 자국이 남을 때까지 계속 작업을 하십시오
3. 코어 드릴 스위치를 끄십시오
4. 자리잡게 도와주는 보조장치를 빼내시고 계속 작업을 하십시오.

### 스위치 끄기

1. 코어 드릴의 스위치를 끄십시오.
2. 필요하면 코어 비트를 제거 하십시오.

## 7.2.3 전원 소켓이 장착되어 있지 않은 진공청소기 사용 시

### 스위치 켜기

1. 진공 청소기의 스위치를 켜십시오.
2. 코어 드릴의 스위치를 켜십시오

### 스위치 끄기

1. 코어 드릴의 스위치를 끄십시오
2. 잠시동안 남아 있는 먼지를 제거 하도록 기다리신 다음에 진공 청소기의 스위치를 끄십시오.

## 7.3 휴대용 흡식 작업 시

### 스위치 켜기

1. 원하는 물의 양이 흐를 때까지 사이드 핸들에 있는 물 밸브를 열어 주십시오. 물의 양은 손잡이에 있는 표시기에서 볼 수 있다.
2. ON/OFF 스위치를 누르십시오.
3. 구멍 천공을 시작 할 때에, 아주 약간 공구를 기울여서 작업 표면에 공구를 대십시오. 그러면 구멍 천공이 쉬워집니다.
4. 그런 다음에 천공이 시작되면, 공구를 직각(90도)으로 세우고 작업을 계속 하십시오.

### 스위치 끄기

1. 코어드릴의 스위치를 끄십시오.
2. 사이드 핸들에 있는 물 밸브를 잠그십시오.

## 7.4 휴대용 흡식 작업 시(물 모으개 시스템 장착)

물 모으개 시스템의 끝부분에 있는 십자선 마크는 구멍 천공의 정확한 위치를 잡는데 도움이 됩니다.

### 스위치 켜기

1. 물 배출 시스템의 스위치를 켜십시오(만약, 사용하신다면)
2. 원하는 물의 양이 흐를 때까지 천천히 사이드 핸들에 있는 물 밸브를 여십시오. 흐르는 물의 양을 보시려면 사이드 핸들에 있는 표시기를 보십시오.
3. ON/OFF 스위치를 누르십시오.
4. 구멍 천공을 처음 시작 할때에, 공구를 작업 표면에서 약간 기울여서 대시고 시작하시면 천공이 쉽습니다.
5. 그런 다음에, 천공이 시작되면 공구를 직각으로 세우시고 천공을 계속 하십시오.

### 스위치 끄기

1. 코어 드릴의 스위치를 끄십시오.  
주의 : 천칭 작업시에는, 코어비트 속에 남아 있는 물이 코어 드릴에 흘러 들어가지 않도록 하십시오.

2. 사이드 핸들에 있는 물 밸브를 잠그십시오.
3. 흡식 진공 청소기의 스위치를 끄십시오.(만약에, 사용하신다면)
4. 필요하시다면 코어 비트를 제거 하십시오.

## 7.5 스탠드 컬럼 사용 흡식 천공

### 스위치 켜기

1. 흡식 진공 청소기의 스위치를 켜십시오.(만약에, 사용하신다면)
2. 원하는 물의 양이 흐를 때까지 사이드 핸들에 있는 물 밸브를 여십시오. 흐르는 물의 양은 사이드 핸들에 있는 표시기에서 체크 할 수 있습니다.
3. 코어 드릴이 계속 작동 상태가 되도록 스위치 잠금 장치를 끼우십시오
4. 체인 감는 장치를 느슨하게 하십시오.
5. 모터 조정 핸들을 돌려 코어 비트가 작업 표면에 닿도록 하십시오.
6. 처음에는 약간의 압력을 주어 코어 비트가 자리잡게 한 다음에, 자리를 잡으면 압력을 더 주십시오.
7. 천공하는 동안에는 파부하 표시기에서 눈을 떼지 마십시오. 만약에 파부하 표시기에 불이 들어오면 누르는 압력을 약하게 하십시오.

### 스위치 끄기

1. 사이드 핸들에 있는 물 조절밸브를 잠그십시오.
2. 천공 구멍으로부터 코어 비트를 빼내십시오.
3. 체인 감는 장치를 채우십시오.
4. 코어 드릴의 스위치를 끄십시오.  
주의 : 천칭 작업시에는, 코어 비트에 남아있는 물이 공구로 들어가지 않도록 하십시오.
5. 흡식 진공 청소기의 스위치를 끄십시오.(만약에, 사용하신다면)
6. 필요하시다면, 코어 비트를 제거 하십시오.
7. 공구와 코어 비트를 베이스 플레이트까지 낮추어 스탠드 컬럼이 안정되게 하십시오.

## 7.6 코어비트가 끼어서 움직이지 않을 시 작업 단계

코어비트가 끼어서 움직이지 않을 경우 사용자가 기기를 끌 때까지 슬립 클러치가 작동됩니다. 코어비트는 다음과 같은 작동으로 풀 수 있습니다.

### 스패너로 코어비트를 푸십시오.

1. 전원 플러그를 소켓에서 빼내십시오.
2. 적합한 스패너를 이용하여 꼭지의 가까운 부분에서 코어비트를 잡고 돌리면서 코어비트를 푸십시오.
3. 기기의 전원 플러그를 소켓에 끼우십시오.
4. 드릴링을 계속 진행하십시오.



## 핸들로 코어빗트를 푸십시오(스탠드에서만 사용)

1. 전원 플러그를 소켓에서 빼내십시오.
2. 모체에서 핸들로 코어빗트를 푸십시오.
3. 기기의 전원 플러그를 소켓에 끼우십시오.
4. 드릴링을 계속 진행하십시오.

## 7.7 수송 및 보관: 지침

- 기기는 Hilti 공구 박스에 넣어서 수송하는 것이 좋습니다.
- 기기를 보관하기 전에 물조절기를 여십시오. 특히 빙점 이하의 온도에서 기기에 물이 남아있지 않도록 하십시오.

## 8. 관리 및 유지

전기 소켓으로부터 전원 코드를 빼십시오.

### 8.1 코어 비트 관리

코어비트에 붙어 있는 불순물을 제거하시고 때때로 오일이 묻은 천으로 닦아 부식을 막으십시오. 코어 비트 연결 부위는 항상 깨끗이 하시고 약간 그리스를 발라 주십시오.

### 8.2 관리

전원 코드가 소켓으로부터 뽑혀 있는지 체크 하십시오.

#### 주의

기기를, 특히 손잡이 부분이 건조한 상태로 있게 하고, 깨끗하고 오일과 그리스가 묻어있지 않도록 하십시오. 실리콘이 함유된 표면보호제를 사용하지 마십시오.

기기의 바깥쪽 케이스는 내충격성의 플라스틱으로 제작되었습니다. 손잡이 부분은 탄성 재료로 만들어져 있습니다. 환기 흡이 막힌 상태에서는 기기를 작동시키지 마십시오! 마른 솔로 환기 흡을 조심스럽게 청소하십시오. 이물질이 기기 내부로 들어가지 않도록 하십시오. 약간 물기가 있는 걸레로 기기 외부를 정기적으로 청소해 주십시오. 청소할 때 스프레이

기구, 스팀 클리너 또는 흐르는 물을 사용해서는 안됩니다! 이러한 것들을 사용할 경우, 기기의 전기적 안전이 위험에 처할 수 있습니다.

척 및 조임 부분은 정기적으로 천으로 닦아 주시고 힐티 윤활 스프레이를 사용하여 윤활유를 발라 주시고 더러운 불순물을 제거하여 주십시오.

사이드 핸들에 있는 물 흡입구에서 필터를 빼내어 필터 여파기 반대 방향으로 해서 흐르는 물에 자주 닦아 주십시오. 만약에 물 흐름 표시기가 더러워지면 닦아주시고, 유리창을 닦을 때에는 연마제나 날카로운 물질을 사용하지 마십시오. 물 흐름 표시기에 부정적인 영향을 미칠 수 있습니다.

### 8.3 유지

공구의 바깥 부분이 손상이 있는지 정기적으로 점검하시고, 모든 기능들이 제대로 작동하는지 점검하십시오. 부품이 손상되었거나 및 기능들이 제대로 작동되지 않을 때에는 공구를 작동시키지 마십시오. 이 공구는 힐티 수리 센터에서 수리되어야 합니다. 이 공구의 전기적인 부분들의 수리는 교육 받은 전문가에 의해 이루어져야 합니다.

### 8.4 스탠드 칼럼 관리

#### 8.4.1 체인 관리

체인 가이드들이 불순물이 묻어 있지 않고 깨끗한지 점검하십시오. 체인은 항상 그리스를 발라주어 보호하여야 합니다.

### 8.5 스탠드 칼럼의 유지

#### 8.5.1 스탠드 칼럼 움직임의 조정

스탠드 칼럼의 움직임은 쉽게 잘 움직이도록 하여야 하며, 움직임이 너무 험거워서는 안됩니다. 움직임의 조정은 나사로 조정이 가능합니다.(윗 부분의 2개 나사와 아랫 부분의 2개 나사 사용)

#### 8.5.1.1 뽀뽀한 움직임으로 하기

1. 아랫 부분의 나사를 풀으십시오.
2. 필요한 만큼 윗 부분의 나사를 조이십시오.
3. 아랫 부분의 나사를 돌아갈 때까지 조이십시오.

#### 8.5.1.2 쉬운 움직임으로 하기

1. 윗 부분의 나사를 풀으십시오.
2. 아랫 부분의 나사를 돌아갈 때까지 조이십시오.

#### 8.5.2 체인의 조정

캐리지가 끝 부분에 있을 때 체인은 약간 쳐져 있어야 합니다. 체인의 조정은 2개(커버에 있는 체인표시)의 나사로 조절할 수 있습니다.

● 시계 방향으로 돌리면 체인이 팽팽해집니다.

● 시계 반대 방향으로 돌리면 체인이 느슨해집니다.

양쪽 체인의 팽팽함이 똑같아 합니다.

## 9. 문제 해결

문제점	원인	해결책
공구의 시동이 걸리지 않음	공급 전원의 이상	다른 전기제품을 꽂고 작동여부 점검
모터는 작동되는데 코어비트가 돌지않음	코드 및 플러그의 이상	필요하면 전기 기술자에 의해 코드 점검 및 교체
	스위치의 이상	필요하면 전기 기술자에 의해 스위치 점검 및 교체
구멍 천공률 감소	기어의 이상	힐티 수리센터에서 공구 수리
	물압력/물양이 너무 높음	사이드핸들에 있는 물조절기로 물조절
	코어비트의 이상	코어비트의 손상 여부 점검 및 교체
	기어의 이상	힐티 수리센터에서 공구 수리
모터가 멈춤	코어비트 절단면 마모	흐르는 물에서 코어비트를 샤프닝 플레이트에 갈음
	공구가 멈춤	공구를 바로 세움
	공구의 과열로 파부하	공구의 부하를 줄이고 공구의 최고 속도가 나도록
	보호장치 작동	여러 번 스위치를 누름
물이 흐르지 않음	일렉트로닉스의 이상	힐티 수리센터에서 공구 수리
	냉각팬의 이상	힐티 수리센터에서 공구 수리
	필터 및 물흐름 표시기 막힘	필터 및 물흐름 표시기를 빼내어 닦아줌
기어 하우징에서 물이 샘	샤프트셀 /외터스위블 /	힐티 수리센터에서 공구 수리
코어비트가 칩에 삽입이 안됨	연결부위 혹은 칩이 더럽거나 손상됨	연결부위와 칩을 닦아줌
칩에서 물이 샘	연결부위 혹은 칩이 더러움	연결부위와 칩을 닦아줌
	칩 씨일 파손	칩 씨일 점검 및 필요하면 교체
심한 흔들림	가이드의 심한 흔들림	가이드를 재조정
	부적절한 체인 팽팽함	체인의 팽팽함의 조정
	기계축의 헐거움	기계축의 조절레버를 조임(그림 6.11 참조)

## 10. 폐기



Hilti 공구는 대부분이 재사용 가능한 재료로 제작되었습니다. 또한 재활용을 위해서는 먼저 개별 부품을 분리하십시오. Hilti사는 이미 여러 나라에서 귀하의 낡은 공구를 회수, 재활용이 가능하도록 하였습니다. Hilti의 고객 서비스부 또는 귀하의 판매회사에 문의하십시오.

### 드릴링 후 남은 콘크리트 찌꺼기 폐기처리

환경적 관점에서, 드릴링 후 남은 콘크리트 찌꺼기를 적절하게 전처리하지 않고 강, 호수 또는 운하로 방류하는 것은 문제가 됩니다. 관련된 규정에 대하여 지역 관계당국에 문의하십시오.

### 폐사는 다음과 같은 전처리를 권장합니다:

드릴링 후 남은 콘크리트 찌꺼기를 모으십시오 (예를 들면 습식 진공 청소기를 이용하여)  
드릴링 후 남은 콘크리트 찌꺼기를 분리하여 고체 재료를 건축물쓰레기 처리장으로 보내 폐기하십시오. (양모 필터를 이용하면 분리 처리를 가속시킬 수 있습니다)  
잔류 액체 (염기성, pH 값 > 7)는 산성 중화제를 첨가하거나 많은 물로 희석하여 중화시킨 다음에 방류해야 합니다.



기기를 국가별 규정에 따라 폐기처리하거나 또는 다 쓴 기기를 Hilti사로 보내주십시오.

## 11. 보증

Hilti사는 공급된 공구에서 재질상의 결함 또는 제작상의 결함이 없음을 보증합니다. 이러한 보증은 다음과 같은 전제조건하에서만 적용됩니다: Hilti 사용설명서에 제시된 내용대로 공구를 정확하게 사용하고, 취급, 관리, 청소하였어야 하며, 기술적인 동일성이 보장되어야 합니다. 즉 공구에 Hilti사의 순정 소모품, 액세서리 부품 그리고 대체부품만 사용했어야 합니다.

이러한 보증은 공구의 전체 수명기간 동안 무상 수리 또는 결함이 있는 부품의 무상 교환을 포함하고 있습니다. 정상적으로 마모된 부품들은 이러한 보증에서 제외됩니다.

국가별 강제 규정에 위배되지 않는 한, 그 외의 청구는 할 수 없습니다. 특히 공구를 임의의 목

적을 위해 사용하는 것은 불가능하기 때문에, Hilti사는 이러한 사용과 관련된 직접/간접적인 결함 또는 2차적인 손상, 손실 또는 비용에 대해서는 책임을 지지 않습니다. 암시된 보증 또는 어떤 특정 용도로의 적합성은 특별히 포함되지 않습니다.

수리 또는 교환하기 위해서는, 공구 그리고/또는 해당 부품을 결함이 확인되는 즉시 Hilti의 수리센터로 보내야 합니다.

제시된 보증은 Hilti측의 모든 보증의무를 포함하고 있으며, 이전 또는 현재의 모든 설명, 문서상 또는 구두상의 협정과 관련된 보증을 대체합니다.

## 12. EC-동일성 표시 (오리지널)

명칭:	다이아몬드 코어 천공 시스템
모델명:	DD 130
제작년도:	2001

폐사는 전적으로 책임을 지고 이 제품이 다음과 같은 기준과 규격에 일치함을 공표합니다:

2006/42/EG, 2004/108/EG, EN 61029-1, 2011/65/EU, EN ISO 12100.

Hilti Corporation, Feldkircherstrasse 100,  
FL-9494 Schaan

Paolo Luccini  
Head of BA Quality & Process Management  
BA Electric Tools & Accessories  
01/2012

Johannes W. Huber  
Senior Vice President  
BU Diamond  
01/2012

### 기술 문서 작성자:

Hilti Entwicklungsgesellschaft mbH  
Zulassung Elektrowerkzeuge  
Hiltistrasse 6  
86916 Kaufering  
Deutschland



Hilti Corporation

LI-9494 Schaan

Tel.: +423 / 234 21 11

Fax: +423 / 234 29 65

[www.hilti.com](http://www.hilti.com)

Hilti = registered trademark of Hilti Corp., Schaan

W 2690 | 1212 | 3-Pos. 4 | 1

Printed in Liechtenstein © 2012

Right of technical and programme changes reserved S. E. & O.

372454 / A3



372454