

HILTI

TE 7

Polski



1 Dane dotyczące dokumentacji

1.1 O niniejszej dokumentacji

- Przed uruchomieniem urządzenia należy zapoznać się z niniejszą dokumentacją. Jest to warunek konieczny bezpiecznej pracy i bezawaryjnej obsługi.
- Należy stosować się do uwag dotyczących bezpieczeństwa oraz ostrzeżeń zawartych w niniejszej dokumentacji i podanych na wyrobie.
- Instrukcję obsługi zawsze przechowywać z produktem; urządzenie przekazywać innym użytkownikom wyłącznie z instrukcją obsługi.

1.2 Objasnienie symboli

1.2.1 Ostrzeżenia

Wskazówki ostrzegawcze ostrzegają przed niebezpieczeństwem w obchodzeniu się z produktem. Następujące słowa ostrzegawcze są stosowane w połączeniu z symbolem:



NIEBEZPIECZEŃSTWO! Wskazuje na bezpośrednie zagrożenie, które może prowadzić do ciężkich obrażeń ciała lub śmierci.



OSTRZEŻENIE! Wskazuje na ewentualne zagrożenie, które może prowadzić do ciężkich obrażeń ciała lub śmierci.



OSTROŻNIE! Wskazuje na potencjalnie niebezpieczną sytuację, która może prowadzić do lekkich obrażeń ciała lub szkód materialnych

1.2.2 Symbole w dokumentacji

W niniejszej dokumentacji zastosowano następujące symbole:



Przed użyciem przeczytać instrukcję obsługi



Wskazówki dotyczące użytkowania i inne przydatne informacje

1.2.3 Symbole na rysunkach

Na rysunkach zastosowano następujące symbole:

2

Te liczby odnoszą się do rysunków zamieszczonych na początku niniejszej instrukcji

3

Liczby te oznaczają kolejność kroków roboczych na rysunku i mogą odbiegać od kroków roboczych opisanych w tekście

11

Numery pozycji zastosowane na rysunku **Budowa urządzenia** odnoszą się do numerów legendy w rozdziale **Ogólna budowa urządzenia**



Na ten znak użytkownik powinien zwrócić szczególną uwagę podczas obsługiwanego produktu.

1.3 Symbole zależne od produktu

1.3.1 Symbole

Zastosowano następujące symbole:



Wiercenie bez udaru



Wiercenie z udarem (wiercenie udarowe)



Bieg w prawo/lewo

n_0

Znamionowa jałowa prędkość obrotowa

/min

Obroty na minutę



Klasa ochrony II (podwójna izolacja)

1.4 Informacje o produkcji

Produkty **Hilti** przeznaczone są do użytku profesjonalnego i mogą być eksploatowane, konserwowane i utrzymywane we właściwym stanie technicznym wyłącznie przez autoryzowany, przeszkolony personel. Personel ten musi być przede wszystkim poinformowany o możliwych zagrożeniach. Produkt i jego wyposażenie mogą stanowić zagrożenie w przypadku użycia przez niewykwalifikowany personel w sposób niewłaściwy lub niezgodny z przeznaczeniem.

Oznaczenie typu i numer seryjny umieszczone są na tabliczce znamionowej.

- ▶ Numer seryjny należy przepisać do poniższej tabeli. Dane o produkcie należy podawać w przypadku pytań do naszego przedstawicielstwa lub serwisu.

Dane o produkcie

| | |
|----------------|------|
| Młotowiertarka | TE 7 |
| Generacja | 02 |
| Nr seryjny | |

1.5 Deklaracja zgodności

Deklarujemy z pełną odpowiedzialnością, że opisany tutaj produkt jest zgodny z obowiązującymi wytycznymi i normami. Kopia deklaracji zgodności znajduje się na końcu niniejszej dokumentacji.

Techniczna deklaracja zapisana jest tutaj:

Hilti Entwicklungsgesellschaft mbH | Zulassung Geräte | Hiltistraße 6 | 86916 Kaufering, DE

2 Bezpieczeństwo

2.1 Ogólne wskazówki dotyczące bezpiecznej eksploatacji elektronarzędzi

⚠ OSTRZEŻENIE Należy przeczytać wszystkie wskazówki dotyczące bezpieczeństwa i instrukcje. Nieprzestrzeganie wskazówek bezpieczeństwa oraz instrukcji może prowadzić do porażenia prądem, pożaru i/lub ciężkich obrażeń ciała.

Należy zachować do wglądu wszystkie wskazówki i zalecenia dotyczące bezpieczeństwa.

Używane w przepisach bezpieczeństwa pojęcie "elektronarzędzie" odnosi się do elektronarzędzi zasilanych prądem sieciowym (z przewodem zasilającym) i elektronarzędzi zasilanych akumulatorami (bez przewodu zasilającego).

Bezpieczeństwo w miejscu pracy

- ▶ **Należy dbać o czystość i dobre oświetlenie stanowiska pracy.** Nieporządek lub brak oświetlenia w miejscu pracy mogą prowadzić do wypadków.
- ▶ **Przy użyciu tego elektronarzędzia nie pracować w otoczeniu zagrożonym wybuchem, w którym znajdują się np. łatwopalne ciecze, gazy lub pyły.** Elektronarzędzia wytwarzają iskry, które mogą prowadzić do zapłonu pyłów lub oparów.
- ▶ **Podczas pracy przy użyciu elektronarzędzia nie zezwalać na zbliżanie się dzieci i innych osób.** W wyniku odwrócenia uwagi można stracić kontrolę nad urządzeniem.

Bezpieczeństwo elektryczne

- ▶ **Wtyczka elektronarzędzia musi pasować do gniazda. W żadnym wypadku nie wolno modyfikować wtyczki. Nie należy używać trójników w połączeniu z uziemionymi elektronarzędziami.** Niemodyfikowane wtyczki oraz odpowiednie gniazda wtykowe zmniejszają ryzyko porażenia prądem.
- ▶ **Należy unikać kontaktu z uziemionymi powierzchniami, jak rury, grzejniki, piece i lodówki.** W przypadku kontaktu z uziemieniem istnieje zwiększone ryzyko porażenia prądem.
- ▶ **Elektronarzędzie chronić przed deszczem i wilgocią.** Wniknięcie wody do elektronarzędzia powoduje zwiększenie ryzyka porażenia prądem.
- ▶ **Nigdy nie używać przewodu niezgodnie z jego przeznaczeniem, np. do przenoszenia lub zawieszania elektronarzędzia, ani do wyciągania wtyczki z gniazda. Przewód chronić przed działaniami wysokich temperatur, oleju, ostrych krawędzi lub ruchomych części urządzenia.** Uszkodzone lub skręcone przewody zwiększają ryzyko porażenia prądem.
- ▶ **W przypadku wykonywania elektronarzędziem prac na świeżym powietrzu należy zastosować przedłużacz przystosowany do używania na zewnątrz.** Użycie przedłużacza przystosowanego do eksploatacji w warunkach zewnętrznych zmniejsza ryzyko porażenia prądem.
- ▶ **Jeśli użycie elektronarzędzia w wilgotnym środowisku jest nieuniknione, należy stosować wyłącznik różnicowo-prądowy.** Stosowanie wyłącznika różnicowo-prądowego zmniejsza ryzyko porażenia prądem.

Bezpieczeństwo osób

- ▶ **Należy być czujnym, uważać na to, co się robi i do pracy przy użyciu elektronarzędzi przystępować z rozwagą. Nie używać elektronarzędzia będąc zmęczonym lub znajdując się pod wpływem narkotyków, alkoholu lub lekarstw.** Chwila nieuwagi podczas eksploatacji elektronarzędzia może prowadzić do poważnych obrażeń ciała.
- ▶ **Zawsze nosić osobiste wyposażenie ochronne i zakładać okulary ochronne.** Noszenie osobistego wyposażenia ochronnego, takiego jak maska przeciwpyłowa, antypoślizgowe obuwie robocze, kask ochronny lub ochraniacze słuchu, w zależności od rodzaju i użytkowania elektronarzędzia, zmniejsza ryzyko obrażeń ciała.
- ▶ **Unikać niezamierzonego uruchomienia elektronarzędzia. Przed podłączeniem elektronarzędzia do sieci elektrycznej i/lub założeniem akumulatora na urządzenie oraz wzięciem urządzenia do ręki lub przenoszeniem go, należy upewnić się, że jest wyłączone.** Jeśli podczas przenoszenia elektronarzędzia naciskany jest przełącznik lub podczas podłączania do sieci przełącznik jest wciśnięty, można spowodować wypadek.
- ▶ **Przed włączeniem elektronarzędzia usunąć narzędzia nastawcze oraz klucze.** Narzędzia lub klucze, które znajdują się w ruchomych częściach urządzenia, mogą prowadzić do obrażeń ciała.
- ▶ **Unikać niewygodnej pozycji ciała. Należy przyjąć bezpieczną pozycję i zawsze utrzymywać równowagę.** Dzięki temu możliwa jest lepsza kontrola elektronarzędzia w nieprzewidzianych sytuacjach.
- ▶ **Należy nosić odpowiednią odzież. Nie nosić obszernej odzieży ani biżuterii. Nie zbliżać włosów, odzieży ani rękawic do ruchomych części urządzenia.** Obszerna odzież, biżuteria lub długie włosy mogą zostać wciągnięte przez ruchome części urządzenia.
- ▶ **Jeśli możliwe jest zamontowanie urządzeń odsysających lub wytapujących, upewnić się, czy są one właściwie podłączone i prawidłowo użytkowane.** Stosowanie urządzeń odsysających zmniejsza zagrożenie spowodowane rozprzestrzenianiem się pyłów.

Zastosowanie i obchodzenie się z elektronarzędziem

- ▶ **Nie przeciążać urządzenia. Elektronarzędzia należy używać do prac, do których jest przeznaczone.** Odpowiednim elektronarzędziem pracuje się lepiej i bezpieczniej w podanym zakresie mocy.
- ▶ **Nie używać elektronarzędzia, którego przełącznik jest uszkodzony.** Elektronarzędzie, którego nie można włączyć lub wyłączyć, stanowi zagrożenie i bezwzględnie należy je naprawić.
- ▶ **Przed przystąpieniem do nastawy urządzenia, wymiany osprzętu lub odłożeniem urządzenia należy wyciągnąć wtyczkę z gniazda i/lub akumulator z urządzenia.** Ten środek ostrożności zapobiega niezamierzonemu włączeniu elektronarzędzia.
- ▶ **Nieużywane elektronarzędzia należy przechowywać w miejscu niedostępnym dla dzieci. Nie należy pozwalać na użytkowanie urządzenia osobom, które nie zapoznały się z nim lub nie przeczytały tych wskazówek.** Elektronarzędzia stanowią zagrożenie, jeśli używane są przez osoby niedoświadczone.
- ▶ **Należy starannie konserwować elektronarzędzia. Kontrolować, czy ruchome części funkcjonują bez zarzutu i nie są zablokowane, czy części nie są popękane ani uszkodzone w takim stopniu, że mogłyby to mieć wpływ na prawidłowe funkcjonowanie elektronarzędzia. Przed przystąpieniem do eksploatacji urządzenia należy zlecić naprawę uszkodzonych części.** Przyczyną wielu wypadków jest niewłaściwa konserwacja elektronarzędzi.
- ▶ **Należy zadbać o to, aby narzędzia tnące były ostre i czyste.** Utrzymywane w dobrym stanie narzędzia tnące z ostrymi krawędziami tnącymi rzadziej zakleszczają się i łatwiej się je prowadzi.
- ▶ **Elektronarzędzia, osprzętu, narzędzi roboczych itp. należy używać zgodnie z niniejszymi wskazówkami. Przy tym należy uwzględnić warunki pracy i rodzaj wykonywanych czynności.** Używanie elektronarzędzi do prac niezgodnych z przeznaczeniem, może prowadzić do niebezpiecznych sytuacji.

Serwis

- ▶ **Naprawę urządzenia zlecać wyłącznie wykwalifikowanemu personelowi, stosującemu tylko oryginalne części zamienne.** Gwarantuje to zachowanie bezpieczeństwa elektronarzędzia.

2.2 Wskazówki bezpieczeństwa dotyczące młotów

- ▶ **Zakładać ochraniacze słuchu.** Hałas może prowadzić do utraty słuchu.
- ▶ **Korzystać z zawartych w dostawie dodatkowych uchwytów do urządzenia.** Utrata kontroli nad urządzeniem może prowadzić do obrażeń ciała.
- ▶ **Podczas wykonywania prac, w trakcie których narzędzie może natrafić na ukryte przewody elektryczne lub własny przewód zasilający, trzymać urządzenie za izolowane uchwyty.** Kontakt z przewodem elektrycznym może doprowadzić do przeniesienia napięcia na metalowe elementy urządzenia i spowodować porażenie prądem.

2.3 Dodatkowe wskazówki dotyczące bezpieczeństwa

Bezpieczeństwo osób

- ▶ **Dokonywanie modyfikacji i zmian w urządzeniu jest zabronione.**
- ▶ **Utrzymywać uchwyty w suchym i czystym stanie. Nie mogą one być zanieczyszczone smarem ani olejem.**
- ▶ **Należy upewnić się, że uchwyt boczny został prawidłowo zamocowany. Urządzenie zawsze trzymać obydwoma rękami za przewidziane do tego celu uchwyty.**
- ▶ **Robić przerwy w pracy oraz wykonywać ćwiczenia rozluźniające i ćwiczenia palców w celu ich lepszego ukrwienia.**
- ▶ **Urządzenie nie może być używane przez osoby słabe fizycznie bez uprzedniego pouczenia.**
- ▶ **Urządzenie należy trzymać z dala od dzieci.**
- ▶ **Unikać dotykania obracających się elementów. Urządzenie włączać dopiero na stanowisku pracy.** Dotykanie wirujących części urządzenia, w szczególności osprzętu, może prowadzić do obrażeń ciała.
- ▶ **Pył z niektórych materiałów, jak zawierające ołów pokrycie malarskie, niektóre rodzaje drewna, beton, mur i kamień zawierające kwarc oraz minerały i metale mogą być szkodliwe dla zdrowia.** Kontakt ze skórą oraz wdychanie pyłu może wywołać reakcje alergiczne oraz/lub prowadzić do chorób dróg oddechowych użytkownika oraz osób znajdujących się w pobliżu. Niektóre rodzaje pyłów, np. dębowy lub bukowy uchodzą za rakotwórcze, zwłaszcza w połączeniu z dodatkowymi substancjami do obróbki drewna (chromiany, środki ochronne do drewna). Materiał zawierający azbest może być obrabiany wyłącznie przez fachowców. **W miarę możliwości używać systemu odsysania. W celu osiągnięcia najlepszego efektu odsysania pyłu należy stosować odpowiedni odkurzacz przenośny. W razie potrzeby nosić maskę przeciwpyłową odpowiednią do każdego rodzaju pyłu. Zadbać o dobrą wentylację stanowiska pracy. Należy przestrzegać krajowych przepisów dotyczących obrabianych materiałów.**
- ▶ **Przed rozpoczęciem pracy ustalić klasę zagrożenia stwarzanego przez powstający pył. Należy stosować odkurzacz przemysłowy z oficjalnie dopuszczoną klasą ochrony, odpowiadającą lokalnym przepisom o ochronie przeciwpyłowej.**
- ▶ **Należy przestrzegać krajowych przepisów bezpieczeństwa i higieny pracy.**

Prawidłowe obchodzenie się z elektronarzędziami

- ▶ **Zabezpieczyć obrabiany przedmiot. Do zamocowania obrabianego przedmiotu stosować urządzenia mocujące lub imadło.** Dzięki temu jest ono pewniej zamocowane, niż gdyby było trzymane w ręku, a użytkownik ma obie ręce wolne do obsługi urządzenia.
- ▶ **Sprawdzić, czy narzędzia mają uchwyt przystosowany do systemu mocowania urządzenia oraz czy zostały właściwie zamocowane w uchwycie narzędziowym.**
- ▶ **W przypadku przerwy w zasilaniu należy wyłączyć urządzenie i wyciągnąć wtyczkę sieciową z gniazda, a w razie potrzeby zwolnić blokadę włącznika.** Pozwoli to na uniknięcie niezamierzonego uruchomienia urządzenia w przypadku ponownego doprowadzenia napięcia.

Bezpieczeństwo elektryczne

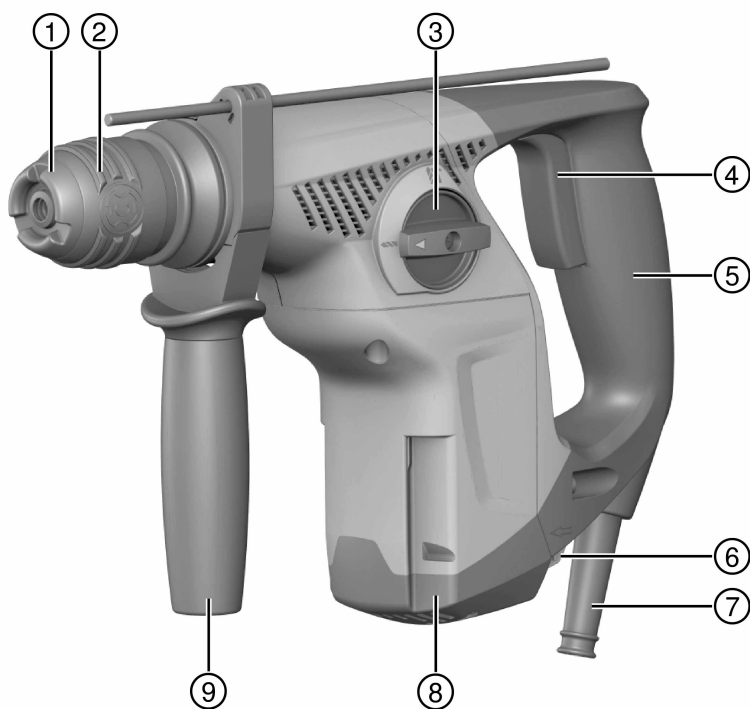
- ▶ **Przed rozpoczęciem pracy należy skontrolować stanowisko i obszar roboczy pod względem występowania ukrytych przewodów elektrycznych, gazowych i rurociągów wodnych, np. przy użyciu wykrywacza metali.** W przypadku uszkodzenia przewodu elektrycznego zewnętrzne metalowe części urządzenia mogą przewodzić prąd. Stwarza to poważne zagrożenie porażeniem prądem.
- ▶ **Regularnie kontrolować przewód zasilający urządzenia i – w razie stwierdzenia jego uszkodzenia – oddać do naprawy wykwalifikowanemu fachowcowi. Jeśli uszkodzony jest przewód przyłączeniowy elektronarzędzia, należy go wymienić na specjalny i dopuszczony do użytku przewód przyłączeniowy, dostępny w serwisie. Kontrolować regularnie przedłużacze i w razie uszkodzenia wymieniać je na nowe. Jeśli podczas pracy uszkodzony zostanie przewód sieciowy lub przedłużacz, nie wolno ich dotykać. Wyciągnąć wtyczkę sieciową z gniazda. Uszkodzone przewody przyłączeniowe oraz przedłużacze mogą stwarzać ryzyko porażenia prądem.**
- ▶ **Wykonując częste prace z użyciem materiałów przewodzących należy zabrudzone urządzenia regularnie przekazywać do kontroli w serwisie Hilti.** Osadzający się na powierzchni urządzenia pył, w szczególności od zwiercien materiałów przewodzących, jak również wilgoć mogą przy niekorzystnych warunkach prowadzić do porażenia prądem elektrycznym.

Miejsce pracy

- ▶ **W przypadku prac przebiegowych należy zabezpieczyć obszar po drugiej stronie.** Oderwane materiały mogą wypaść i/lub spaść, powodując obrażenia osób trzecich.

Bezpieczeństwo osobiste

- ▶ **Nosić rękawice ochronne.** Podczas eksploatacji młotowiertarka może się nagrzewać. Dotknięcie osprzętu podczas wymiany może prowadzić do zranienia i oparzeń użytkownika.



- | | | | |
|---|----------------------------|---|---|
| ① | Pierścień przeciwpłyty | ⑥ | Przełącznik biegu w prawo/lewo |
| ② | Uchwyt narzędziowy | ⑦ | Przewód zasilający |
| ③ | Przełącznik wyboru funkcji | ⑧ | Przyłącze systemu odsysania |
| ④ | Włącznik | ⑨ | Uchwyt boczny z ogranicznikiem głębokości |
| ⑤ | Uchwyt | | |

3.2 Użytkowanie zgodne z przeznaczeniem

Opisywany produkt to elektryczna młotowiertarka. Urządzenie to jest przeznaczone do wiercenia w betonie, murze, płytach gipsowo-kartonowych, drewnie, tworzywie sztucznym i metalu.

- ▶ Urządzenie należy zasilać wyłącznie prądem o napięciu sieciowym i częstotliwości zgodnej z danymi na tabliczce znamionowej.

3.3 Zakres dostawy

Młotowiertarka, uchwyt boczny, ogranicznik głębokości, instrukcja obsługi.

Więcej dopuszczonych dla urządzenia produktów systemowych znajduje się w centrum **Hilti Store** lub online pod adresem: www.hilti.group | USA: www.hilti.com.

4 Dane techniczne



Wskazówka

Napięcie znamionowe, prąd znamionowy, częstotliwość i/lub znamionowy pobór mocy zamieszczono na tabliczce znamionowej zgodnej z wymaganiami przepisów krajowych.

W przypadku podłączenia urządzenia do prądnicy lub transformatora ich moc wtórna musi być przynajmniej dwa razy większa od podanego na tabliczce znamionowej znamionowego poboru mocy urządzenia. Napięcie robocze transformatora lub prądnicy musi przez cały czas mieścić się w granicach od +5% do -15% napięcia znamionowego urządzenia.

| | TE 7 |
|--|---------------|
| Ciężar zgodny z procedurą EPTA 01 | 2,9 kg |
| Ø Wiertło udarowe | 4 mm ...24 mm |
| Ø Wiertło do drewna | 5 mm ...20 mm |
| Ø Wiertło do metalu | 5 mm ...13 mm |

4.1 Informacje o hałasie i wartości drgań według EN 60745

Podane w niniejszej instrukcji wartości ciśnienia akustycznego oraz drgań zostały zmierzone zgodnie z normatywną metodą pomiarową i mogą być stosowane do porównywania elektronarzędzi. Można je również stosować do tymczasowego oszacowania ekspozycji.

Podane dane dotyczą głównych zastosowań elektronarzędzia. Jeśli elektronarzędzie zostanie zastosowane do innych prac, z innymi narzędziami roboczymi lub nie będzie odpowiednio konserwowane, wówczas dane mogą odbiegać od podanych. Może to prowadzić do znacznego zwiększenia ekspozycji przez cały czas eksploatacji.

Aby dokładnie oszacować ekspozycje, należy uwzględnić czas, w którym urządzenie jest wyłączone lub włączone, ale nieużywane. Może to prowadzić do znacznego zmniejszenia ekspozycji przez cały czas eksploatacji.

W celu ochrony użytkownika przed działaniem hałasu oraz/lub drgań należy zastosować dodatkowe środki bezpieczeństwa, np.: konserwacja elektronarzędzi i narzędzi roboczych, rozgrzanie dłoni, właściwa organizacja pracy.

Wartości emisji hałasu

| | |
|--|-----------|
| Poziom mocy akustycznej (L_{WA}) | 100 dB(A) |
| Nieoznaczoność poziomu mocy akustycznej (K_{WA}) | 3 dB(A) |
| Poziom emisji ciśnienia akustycznego (L_{pA}) | 89 dB(A) |
| Nieoznaczoność poziomu ciśnienia akustycznego (K_{pA}) | 3 dB(A) |

Łączna wartość drgań

| | |
|---|----------------------|
| Wiercenie w metalu ($a_{h, HD}$) | 4,5 m/s ² |
| Wiercenie udarowe w betonie ($a_{h, HD}$) | 11 m/s ² |
| Nieoznaczoność dla wymienionych wartości dotyczących wibracji (K) | 1,5 m/s ² |

5 Obsługa

5.1 Montaż uchwyty bocznego



OSTROŻNIE

Niebezpieczeństwo obrażeń ciała! Zagrożenie w wyniku utrudnienia pracy użytkownikowi przez zamontowany, ale nie używany ogranicznik głębokości.

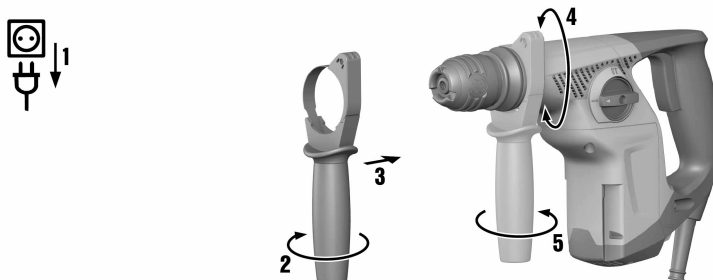
- ▶ Odczepić ogranicznik głębokości od urządzenia.



OSTROŻNIE

Niebezpieczeństwo obrażeń ciała! Utrata kontroli nad młotowiertarką.

- ▶ Należy upewnić się, że uchwyt boczny został prawidłowo zamocowany. Upewnić się, że obejma zaciskowa umieszczona jest w odpowiednim rowku na urządzeniu.



- ▶ Zamontować uchwyt boczny.

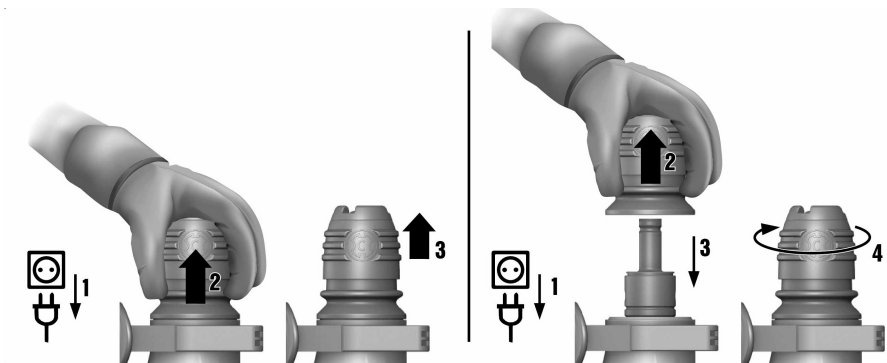
5.2 Montaż/demontaż uchwyty narzędziowego



OSTROŻNIE

Niebezpieczeństwo obrażeń ciała! Zagrożenie w wyniku utrudnienia pracy użytkownikowi przez zamontowany, ale nie używany ogranicznik głębokości.

- ▶ Odczepić ogranicznik głębokości od urządzenia.



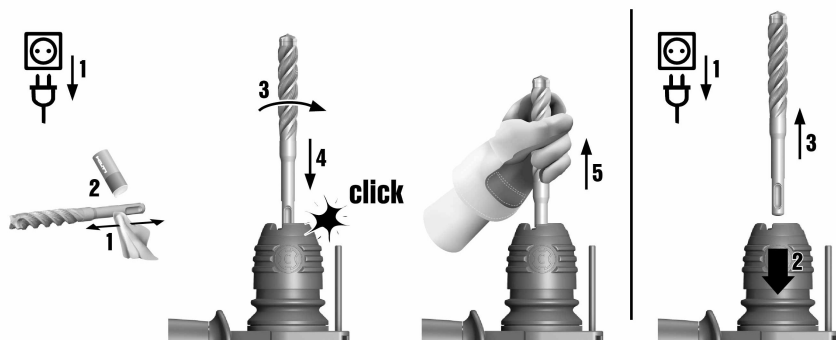
► Zamontować/zdemontować uchwyt narzędziowy.

5.3 Mocowanie/wyjmowanie narzędzia



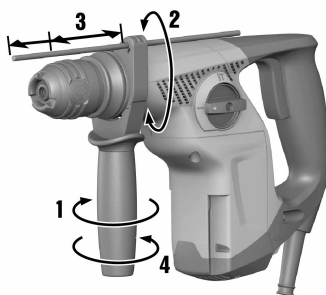
Wskazówka

Zastosowanie nieodpowiedniego smaru może prowadzić do uszkodzenia produktu. **Należy stosować wyłącznie oryginalny smar firmy Hilti.**



► Zamocować narzędzie/wyjąć narzędzie.

5.4 Ustawianie ogranicznika głębokości



► Ustawić ogranicznik głębokości.

5.5 Wiercenie bez udaru



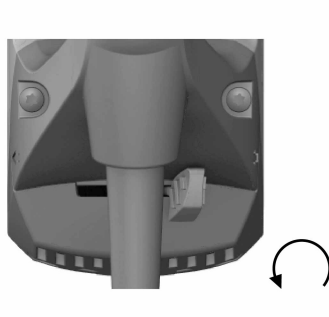
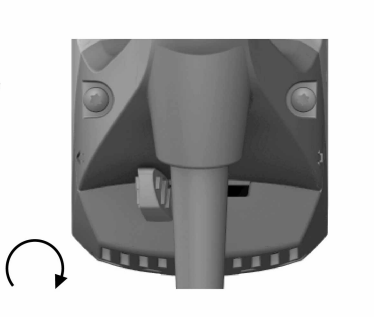
- ▶ Ustawić przełącznik wyboru funkcji na pozycję "Wiercenie bez udaru".

5.6 Wiercenie z udarem (wiercenie udarowe)



- ▶ Ustawić przełącznik wyboru funkcji na pozycję "Wiercenie udarowe".

5.7 Bieg w prawo/lewo



- ▶ Ustawić przełącznik biegu na bieg w prawo lub w lewo.

6 Konserwacja i utrzymanie urządzenia



OSTRZEŻENIE

Niebezpieczeństwo porażenia prądem! Przeprowadzanie konserwacji i prac związanych z utrzymaniem urządzenia z włożoną do gniazda wtyczką mogą prowadzić do ciężkich obrażeń i poparzenia.

- ▶ Przed przystąpieniem do konserwacji i prac związanych z utrzymaniem urządzenia należy zawsze wyciągnąć wtyczkę z gniazda!

Konserwacja

- Ostrożnie usunąć przywierające zanieczyszczenia.
- Ostrożnie oczyścić szczeliny wentylacyjne suchą szczotką.
- Obudowę oczyścić wyłącznie lekko zwilżoną ściereczką. Nie stosować środków pielęgnacyjnych zawierających silikon, ponieważ mogą one uszkodzić elementy z tworzywa sztucznego.

Utrzymanie urządzenia we właściwym stanie technicznym

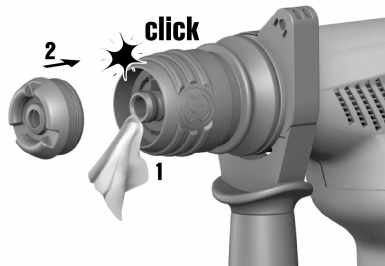


OSTRZEŻENIE

Niebezpieczeństwo porażenia prądem! Niefachowe wykonywanie napraw podzespołów elektrycznych może prowadzić do ciężkich obrażeń ciała i oparzeń.

- ▶ Naprawy elementów elektrycznych mogą być wykonywane wyłącznie przez wykwalifikowanych elektryków.
- Regularnie kontrolować wszystkie widoczne elementy pod względem uszkodzeń a elementy obsługi pod względem prawidłowego działania.
- Nie używać elektronarzędzia w przypadku uszkodzeń i/lub usterek w działaniu. Natychmiast zlecić naprawę serwisowi **Hilti**.
- Po zakończeniu prac konserwacyjnych założyć wszystkie mechanizmy zabezpieczające i skontrolować ich działanie.



6.1 Wymiana pierścienia przeciwpyłowego




- ▶ Wymienić pierścień przeciwpyłowy.

7 Pomoc w przypadku awarii


| Awaria | Możliwa przyczyna | Rozwiązanie |
|-------------------------------|----------------------------------|---|
| Urządzenie nie uruchamia się. | Przerwa w zasilaniu prądem. | ▶ Podłączyć inne urządzenie do sieci elektrycznej i sprawdzić, czy działa. |
| Brak udaru. | Temperatura urządzenia za niska. | ▶ Przystawić młotowiertarkę do podłoża i włączyć na bieg jałowy. W razie potrzeby powtarzać, aż mechanizm udarowy zacznie pracować. |

| Awaria | Możliwa przyczyna | Rozwiązanie |
|------------------------------------|---|---|
| Brak udaru. | Przełącznik wyboru funkcji ustawiony na "Wiercenie bez udaru"  . | ► Ustawić przełącznik wyboru funkcji na "Wiercenie z udarem" (wiercenie udarowe)  T. |
| Młotowiertarka nie ma pełnej mocy. | Przedłużacz ma niewystarczający przekrój. | ► Zastosować przedłużacz o wystarczającym przekroju. |
| | Nie do końca wciśnięty włącznik urządzenia. | ► Wcisnąć włącznik do oporu. |
| Nie można wyjąć wiertła z blokady. | Nie do końca odciągnięty uchwyt narzędziowy. | ► Odciągnąć blokadę narzędzia do oporu i wyjąć narzędzie. |
| Wiertło nie wierci. | Kierunek obrotów urządzenia ustawiony w lewo. | ► Zmienić kierunek obrotów urządzenia w prawo. |

7.1 Pomoc w przypadku awarii

| Awaria | Możliwa przyczyna | Rozwiązanie |
|------------------------------------|---|---|
| Urządzenie nie uruchamia się. | Przerwa w zasilaniu prądem. | ► Podłączyć inne urządzenie do sieci elektrycznej i sprawdzić, czy działa. |
| Brak udaru. | Temperatura urządzenia za niska. | ► Przystawić młotowiertarkę do podłoża i włączyć na bieg jałowy. W razie potrzeby powtarzać, aż mechanizm udarowy zacznie pracować. |
| | Przełącznik wyboru funkcji ustawiony na "Wiercenie bez udaru"  . | ► Ustawić przełącznik wyboru funkcji na "Wiercenie z udarem" (wiercenie udarowe)  T. |
| Młotowiertarka nie ma pełnej mocy. | Przedłużacz ma niewystarczający przekrój. | ► Zastosować przedłużacz o wystarczającym przekroju. |
| | Nie do końca wciśnięty włącznik urządzenia. | ► Wcisnąć włącznik do oporu. |
| Nie można wyjąć wiertła z blokady. | Nie do końca odciągnięty uchwyt narzędziowy. | ► Odciągnąć blokadę narzędzia do oporu i wyjąć narzędzie. |
| Wiertło nie wierci. | Kierunek obrotów urządzenia ustawiony w lewo. | ► Zmienić kierunek obrotów urządzenia w prawo. |

8 Utylizacja

 Urządzenia **Hilti** wykonane zostały w znacznej mierze z materiałów nadających się do powtórnego wykorzystania. Warunkiem recyklingu jest prawidłowa segregacja materiałów. W wielu krajach firma **Hilti** przyjmuje zużyte urządzenia w celu ponownego wykorzystania. Pytać należy w punkcie serwisowym **Hilti** lub doradcy handlowego.



- Nie wyrzucać elektronarzędzi z odpadami komunalnymi!

9 Dyrektywa RoHS (dyrektywa w sprawie ograniczenia stosowania substancji niebezpiecznych)

Pod poniższym linkiem znajduje się tabela substancji niebezpiecznych: qr.hilti.com/r4695.
Link do tabeli RoHS znajduje się na końcu niniejszej dokumentacji jako kod QR.

10 Gwarancja producenta na urządzenia

- W razie pytań dotyczących warunków gwarancji należy skontaktować się z lokalnym przedstawicielem **Hilti**.



Hilti Aktiengesellschaft
Feldkircherstraße 100
9494 Schaan | Liechtenstein

TE 7 (02)

[2010]

2006/42/EG

EN ISO 12100

2011/65/EU

EN 60745- 1

2014/30/EU

EN 60745-2-6

Schaan, 05/2015

Paolo Luccini

Head of BA Quality and
Process-Management
BA Electric Tools & Accessories

Tassilo Deinzer

Executive Vice President
BU Electric Tools & Accessories





Hilti Corporation

LI-9494 Schaan

Tel.: +423/234 21 11

Fax: +423/234 29 65

www.hilti.group

Hilti = registered trademark of Hilti Corp., Schaan



20170928