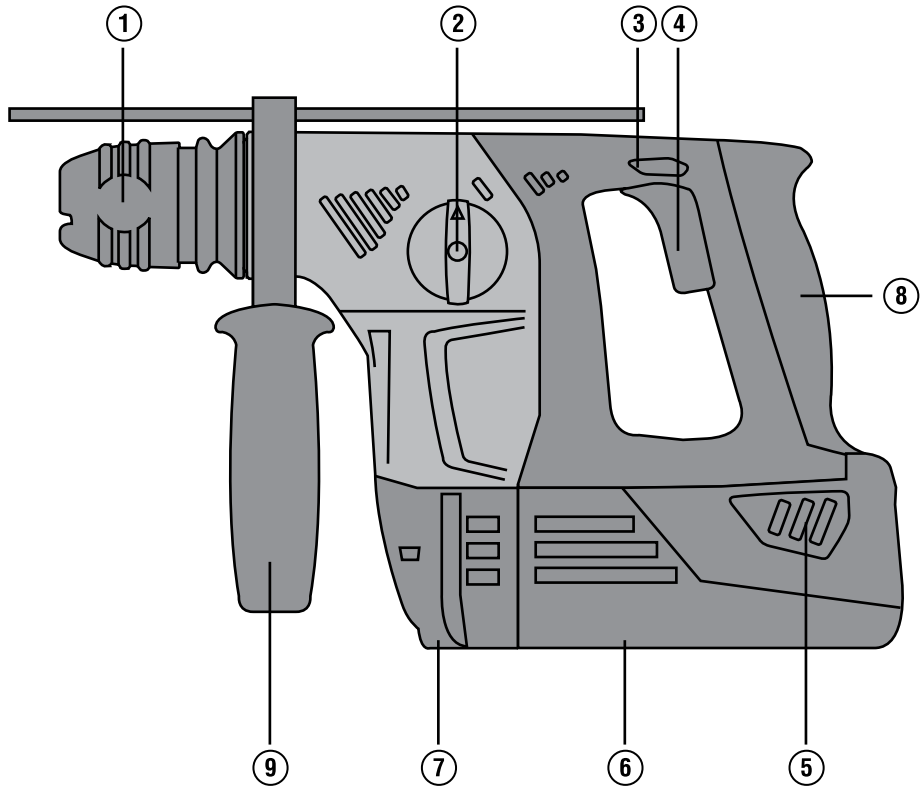


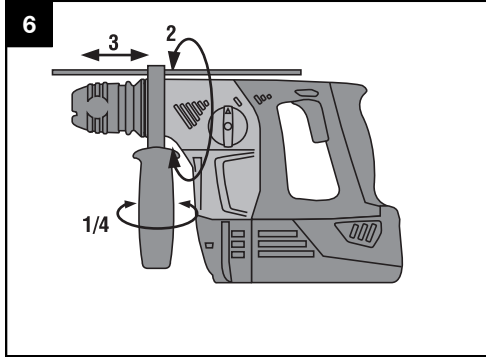
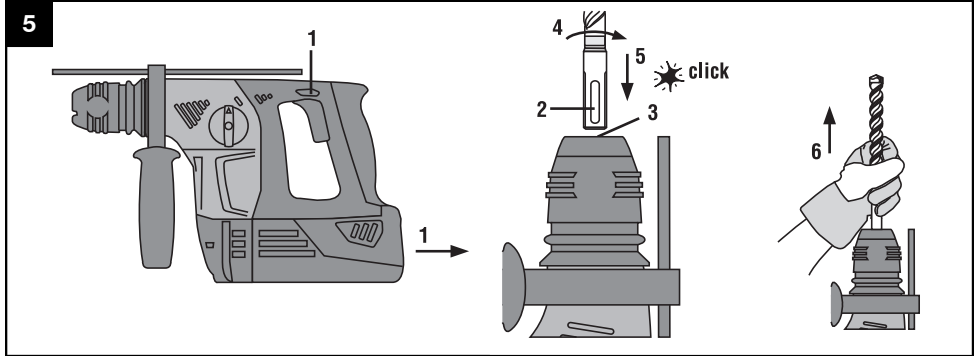
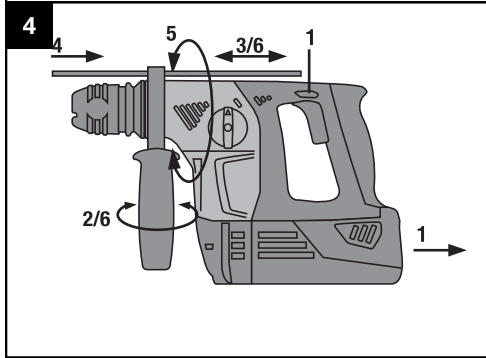
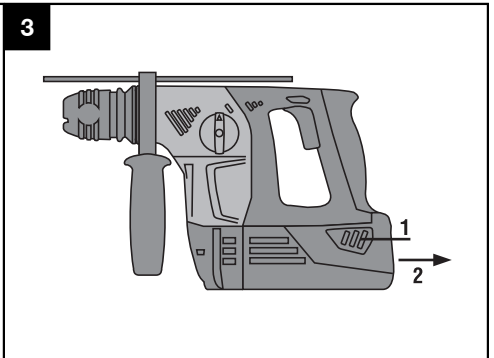
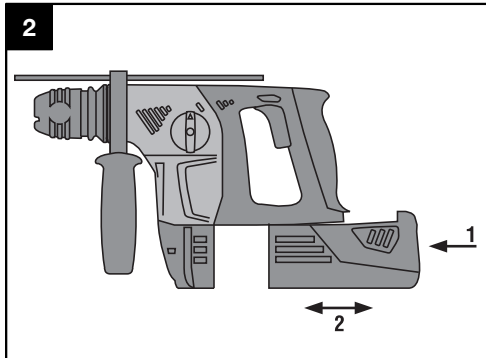
# HILTI

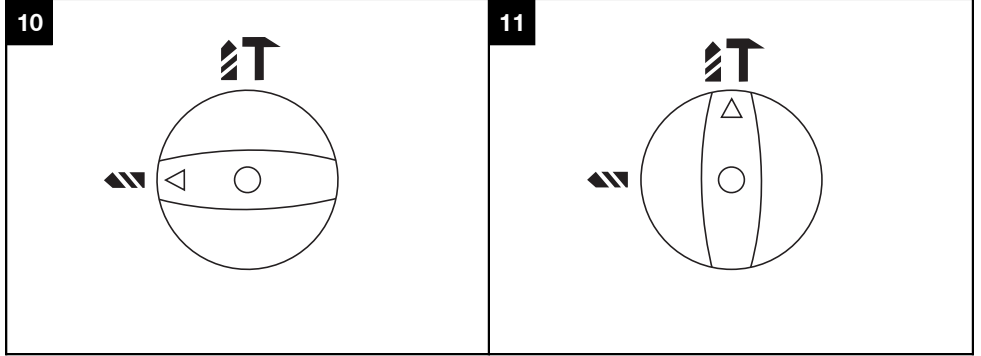
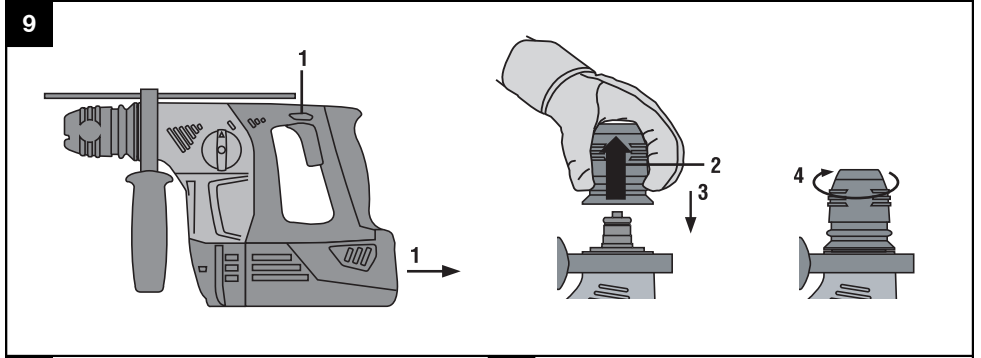
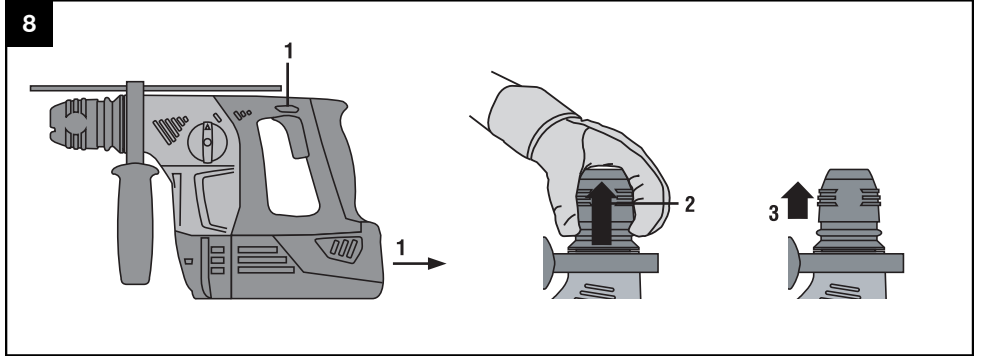
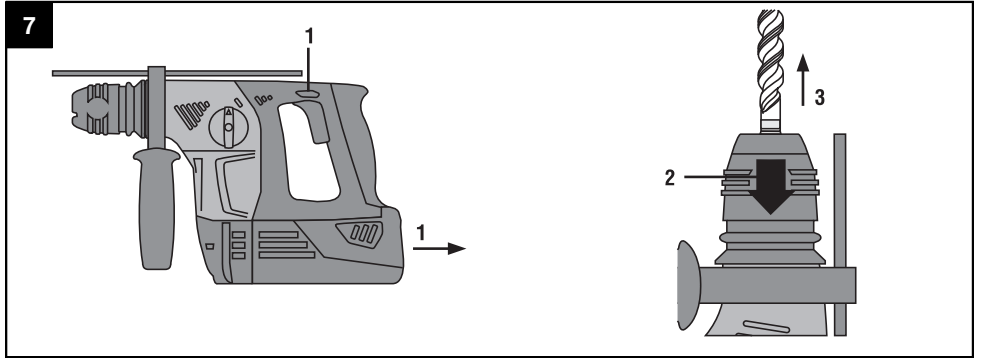
## TE 6-A36

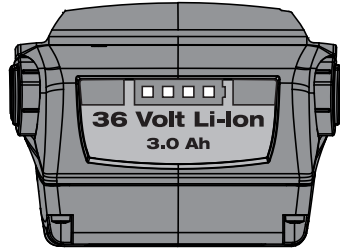
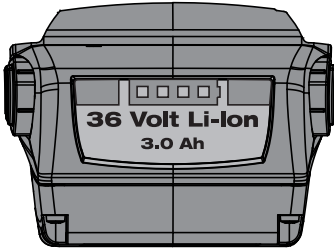
<b>Bedienungsanleitung</b>	<b>de</b>
<b>Operating instructions</b>	<b>en</b>
<b>Mode d'emploi</b>	<b>fr</b>
<b>Istruzioni d'uso</b>	<b>it</b>
<b>Manual de instrucciones</b>	<b>es</b>
<b>Manual de instruções</b>	<b>pt</b>
<b>Gebruiksaanwijzing</b>	<b>nl</b>
<b>Brugsanvisning</b>	<b>da</b>
<b>Bruksanvisning</b>	<b>sv</b>
<b>Bruksanvisning</b>	<b>no</b>
<b>Käyttöohje</b>	<b>fi</b>
<b>Οδηγίες χρήσεως</b>	<b>el</b>
<b>Instrukcja obsługi</b>	<b>pl</b>
<b>Lietošanas pamācība</b>	<b>lv</b>
<b>Instrukcija</b>	<b>lt</b>
<b>Kasutusjuhend</b>	<b>et</b>











# ALGUPÄRANE KASUTUSJUHEND

## Akupuurvasar TE 6-A36-AVR

**Enne seadme esmakordset kasutamist lugege tingimata läbi käesolev kasutusjuhend.**

**Kasutusjuhend peab olema alati seadme juures.**

**Juhend peab jääma seadme juurde ka siis, kui annate seadme edasi teistele isikutele.**

Sisukord	Lk
1 Üldised juhised	194
2 Kirjeldus	195
3 Tarvikud	197
4 Tehnilised andmed	197
5 Ohutusnõuded	198
6 Kasutuselevõtt	200
7 Töötamine	201
8 Hooldus ja korrashoid	203
9 Veaotsing	203
10 Utiliseerimine	204
11 Tootja garantii seadmetele	205
12 EU-vastavusdeklaratsioon (originaal)	205

**1** Numbrid viitavad joonistele. Joonised leiata kasutusjuhendi algusest.

Käesolevas kasutusjuhendis tähistab sõna »seade« alati akupuurvasarat TE 6-A36-AVR(03).

**Seadme osad, juhtdetailid ja näidukud 1**

- 1 Padrun
- 2 Töörežiimilüliti
- 3 Reverslüliti
- 4 Juhtlüliti
- 5 Aku vabastusklahv (2 tk)
- 6 Aku
- 7 Liitmik tolmuemaldusmoodulile TE DRS-6-A(01)
- 8 Käepide
- 9 Lisakäepide koos sügavuspiirkuga

## 1 Üldised juhised

### 1.1 Märksõnad ja nende tähendus

#### OHT!

Viidatakse vahetult ähvardavatele ohtudele, millega kaasnevad rasked kehalised vigastused või inimeste hukkumine.

#### HOIATUS!

Viidatakse võimalikele ohtlikele olukordadele, millega võivad kaasned rasked kehalised vigastused või inimeste hukkumine.

#### ETTEVAATUST!

Viidatakse võimalikele ohtlikele olukordadele, millega võivad kaasned kergemad kehalised vigastused või varaline kahju.

#### JUHIS

Soovitusi seadme kasutamiseks ja muu kasulik teave.

### 1.2 Piitsümbolite selgitus ja täiendavad juhised

#### Hoiatavad märgid



Üldine hoiatus



Ettevaatust: elekter



Ettevaatust: söövitavad ained

## Kohustavad märgid



Kandke  
kaitseprille



Kandke  
kaitsekiivrit



Kandke  
kuulmiskaitsevahendeid



Kandke  
kaitsekindaid



Kandke  
kerget hingamisteede  
kaitsemaski



Enne  
kasutamist  
lugege läbi  
kasutusjuhend

## Sümbolid



Suunake  
materjalid  
taaskasutusse



Löögita  
puurimine



Löökpuurimine



volt



Alalisvool



Tühikäigu-  
pöörded



pööret  
minutis



Läbimõõt



Vasak/parem  
käik

## Identifitseerimisandmete koht seadmel

Seadme tüübitähis on toodud seadme andmesildil ja seerianumber mootorikorpusel. Märkige need andmed käesolevasse kasutusjuhendisse ning tehke teatavaks alati, kui pöördate Hilti müügiesindusse või hooldekeskusse.

Tüüp:

Generatsioon: 03

Seerianumber:

## 2 Kirjeldus

### 2.1 Nõuetekohane kasutamine

TE 6-A36-AVR(03) on käsitsijuhitav akutoitega puurvasar kruvide sisse- ja väljakeeramiseks, terase, puidu ja müüritise puurimiseks ning betooni ja müüritise löökpuurimiseks.

Kasutage selles tootes ainult **Hilti B 36**-seeria liitiumioonakusid.

Kasutage nende akude laadimiseks ainult **Hilti C4/36**-seeria laadimiseadmeid.

Seadet tohib kasutada üksnes kuivas keskkonnas.

Ärge kasutage seadet tule- ja plahvatusohtlikus kohas.

Seadmega ei tohi töödelda tervisele ohtlikke materjale (nt asbesti).

Seade on ette nähtud professionaalseks kasutuseks ja seda tohivad kasutada, hooldada ja parandada üksnes vastava volituse ja väljaõppega isikud. Kasutajatel peab olema ohutusalane eriettevalmistus. Seade ja sellega ühendatavad abitööriistad võivad osutada ohtlikuks, kui neid ei kasutata nõuetekohaselt või kui nendega töötab spetsiaalse ettevalmistuseta isik.

Töökeskkonnaks võib olla ehitusplats või töökoda ning tööd võivad hõlmata renoveerimis-, ümberehitus- või uusehitustöid.

Seadme modifitseerimine ja ümberkujundamine on keelatud.

Akude kasutamine teiste seadmete toiteallikana on keelatud. Vigastuste vältimiseks kasutage ainult Hilti originaalvarvikuid. Pidage kinni kasutusjuhendis toodud kasutus- ja hooldusjuhistest. Pidage kinni riigis kehtivatest tööohutusnõuetest.

## 2.2 Padrun

Padrun TE-C CLICK

## 2.3 Lülitid

Reguleeritav juhtlüliti võimaldab puurimist sujuvalt alustada  
Töörežiimilüliti  
Reverslüliti

## 2.4 Käepidemed

Sügavuspiirikuga varustatud, vibratsiooni summutav pööratav lisakäepide  
Vibratsiooni summutav käepide

## 2.5 Kaitseseadis

Mehaaniline kaitsesidur

## 2.6 Seadme elektroonika lisafunktsioonid

Seade on varustatud elektroonilise ülekoormuskaitsega. Ülekoormuse korral lülitub seade automaatselt välja. Kui juhtlüliti vabastada ja uuesti sisse vajutada, rakendub mootor tööle kohe täisvõimsusega. Lisaks sellele kontrollitakse seadme kasutusea pikendamiseks seadme elektroonika temperatuuri. Elektroonika ülekuumenemise korral ei pöörle spindel vaatamata sellele, et juhtlüliti on sisse vajutatud. Seadet saab uuesti tööle rakendada, kui temperatuur on lubatud vahemikus.

## 2.7 Määrimissüsteem

püsिमäärimine

## 2.8 Seadme standardvarustusse kuulub

- 1 Seade
- 1 Padrun TE-C CLICK
- 1 Lisakäepide koos sügavuspiirikuga
- 1 Kasutusjuhend
- 1 Hilti kohver (lisavarustus)
- 1 Puhastuslapp (lisavarustus)
- 1 Määre (lisavarustus)

## 2.9 Liitumioonaku laetuse aste

Pidev LED-tuli	Vilkuv LED-tuli	Laetuse aste C
LED-tuled 1, 2, 3, 4	-	$C \geq 75 \%$
LED-tuled 1, 2, 3	-	$50 \% \leq C < 75 \%$
LED-tuled 1, 2	-	$25 \% \leq C < 50 \%$
LED-tuli 1	-	$10 \% \leq C < 25 \%$
-	LED-tuli 1	$C < 10 \%$

## JUHS

Töötamise ajal ja vahetult pärast töötamist ei saa aku laetuse astet lugeda. Kui aku laetuse astme LED-tuled vilguvad, tegutsege vastavalt peatükis 9 toodud juhiste. Veatsing.



### 3 Tarvikud

Tähistus	Kirjeldus
Betoonipuurid	∅ 5...16 mm
Löögitarvikud	C kinnitus
Kiirkinnituspadrun puidu- ja metallipuuride jaoks	silindrilise sabaga, kuuskant
Hammasvõõpadrun	silindrilise sabaga, kuuskant
Puidupuurid	∅ 3...20 mm
Puidupuurid (spiraalpuurid)	∅ max 14 mm
Metallipuurid (terasest)	∅ 3...10 mm

### 4 Tehnilised andmed

Tootja jätab endale õiguse tehnilisi andmeid muuta.

Seade	TE 6-A36-AVR(03)
Nimipinge (alalpinge)	36 V
Kaal vastavalt menetlusele EPTA-Procedure 01/2003	4,0 kg
Mõõtmed (p x l x k)	344 mm x 94 mm x 215 mm
Pöörete arv löögita puurimisel	1010/min
Pöörete arv löökpuurimisel	940/min
Tühikäigupöörded löökpuurimisel	1040/min
Löögienergia vastavalt menetlusele EPTA-Procedure 05/2009	2,0 J

#### JUHIS

Käesolevas kasutusjuhendis toodud vibratsioon on mõõdetud standardile EN 60745 vastaval mõõtemetodil ja seda saab kasutada seadmete omavaheliseks võrdlemiseks. See sobib ka vibratsioonitaseme esialgseks hindamiseks. Toodud vibratsioon tekib elektrilise tööriista kasutamisel ettenähtud otstarbel. Kui seadet kasutatakse muul otstarbel, teiste tarvikutega või kui seade on ebapiisavalt hooldatud, võib vibratsioonitase olla erinev. See võib vibratsiooni töötamise koguperioodi lõikes tunduvalt suurendada. Vibratsiooni täpseks hindamiseks tuleb arvesse võtta ka aega, mil seade oli välja lülitatud või küll sisse lülitatud, kuid tegelikult tööle rakendamata. See võib vibratsiooni töötamise koguperioodi lõikes tunduvalt vähendada. Kasutaja kaitseks vibratsiooni eest võtke tarvitusele täiendavaid kaitsemeetmeid, näiteks hooldage elektrilisi tööriistu ja tarvikuid korralikult, hoidke käed soojad, tagage sujuv töökorraldus.

#### Andmed müra ja vibratsiooni kohta (vastavalt standardile EN EN 60745-2-6):

Tüüpiline A-karakteristikuga mõõdetud müravõimsuse tase	99 dB (A)
Tüüpiline A-karakteristikuga mõõdetud helirõhu tase.	88 dB (A)
Mõõtemääramatus nimetatud müratasemetete puhul	3 dB (A)
Kolmel teljel mõõdetud vibratsioonitase (vibratsiooni-vektorisumma)	mõõdetud vastavalt standardile EN 60745-2-6
Betooni löökpuurimine, $a_{h, HD}$	9 m/s <sup>2</sup>
Metalli puurimine, $a_{h, D}$	< 2,5 m/s <sup>2</sup>
Mõõtemääramatus (K) kolmel teljel mõõdetud vibratsioonitaseme puhul	1,5 m/s <sup>2</sup>

#### Tehnilised andmed ja kasutusala teave

Padrun	TE-C CLICK
--------	------------

et

## 5 Ohutusnõuded

### JUHIIS

Punktis 5.1 esitatud ohutusnõuded sisaldavad kõiki elektriliste tööriistade suhtes kohaldatavaid üldisi ohutusnõudeid. Nende hulgas võib siiski olla ka nõudeid, mis ei ole käesoleva seadme puhul asjakohased.

#### 5.1 Üldised ohutusnõuded elektriliste tööriistade kasutamisel

##### a) HOIATUS!

Lugege läbi kõik ohutusnõuded ja juhised. Alltoodud ohutusnõuete eiramise tagajärjeks võib olla elektrilöökk, tulekahju ja/või rasked vigastused. **Hoidke kõik ohutusnõuded ja juhised edaspidiseks kasutamiseks alles.** Järgnevalt kasutatud mõiste "elektriline tööriist" käib võrgutoitega (toitejuhtmega) elektriliste tööriistade ja akutoitega (ilma toitejuhtmeta) elektriliste tööriistade kohta.

#### 5.1.1 Ohutus töökohal

- a) **Hoidke oma töökohat puhas ja valgustage seda korralikult.** Korrastamata ja valgustamata töökohat võib põhjustada õnnetusi.
- b) **Ärge kasutage seadet plahvatusohtlikus keskkonnas, kus leidub tuleohtlikke vedelikke, gaase või tolmu.** Elektrilistest tööriistadest lööb sädemeid, mis võivad tolmu või auru süüdata.
- c) **Elektrilise tööriista kasutamise ajal hoidke lapsed ja teised isikud töökohast eemal.** Kui teie tähelepanu juhitakse kõrvale, võib seade teie kontrolli alt väljuda.

#### 5.1.2 Elektriohutus

- a) **Seadme pistik peab pistikupessa sobima. Pistiku kallal ei tohi teha mingeid muudatusi. Kaitsemaandusega seadmete puhul ei tohi kasutada adapterpistikuid.** Muutmata pistikud ja sobivad pistikupesad vähendavad elektrilöögi ohtu.
- b) **Vältige kehalist kontakti maandatud pindadega, näiteks torude, radiaatorite, pliitide ja külmikutega.** Kui teie keha on maandatud, on elektrilöögi oht suurem.
- c) **Kaitske seadet vihma ja niiskuse eest.** Kui elektriseadmesse on sattunud vett, on elektrilöögi oht suurem.
- d) **Ärge kasutage toitejuhet seadme kandmiseks, ülesriputamiseks ega pistiku pistikupesast väljatõmbamiseks.** Kaitske toitejuhet kuumuse, õli, teravate servade ja seadme liikuvate osade eest. Kahjustatud või keerduläänud toitejuhtmed suurendavad elektrilöögi ohtu.
- e) **Kui töotate elektrilise tööriistaga vabas õhus, kasutage ainult pikendusjuhtmeid, mis on ette nähtud kasutamiseks ka välistingimustes.** Välistingimustes kasutamiseks ettenähtud pikendusjuhtme kasutamine vähendab elektrilöögi ohtu.

- f) **Kui seadmega töötamine niiskes keskkonnas on vältimatu, kasutage rikkevoolukaitselülitit.** Rikkevoolukaitselülitit kasutamine vähendab elektrilöögi ohtu.

#### 5.1.3 Inimeste turvalisus

- a) **Olge tähelepanelik, jälgige, mida teete, ning toimige elektrilise tööriistaga töötades kaalutletult. Ärge kasutage seadet, kui olete väsinud või uimastite, alkoholi või ravimite mõju all.** Hetkeline tähelepanematus seadme kasutamisel võib põhjustada raskeid vigastusi.
- b) **Kandke isikukaitsevahendeid ja alati kaitseprille.** Isikukaitsevahendite, näiteks tolmu maski, libisemis-kindlate turvajalatsite, kaitsekiivri või kuulmiskaitsevahendite kandmine – sõltuvalt elektrilise tööriista tüübist ja kasutusalaast – vähendab vigastuste ohtu.
- c) **Vältige seadme tahtmatut käivitamist. Enne seadme ühendamist vooluvõrguga ja/või seadmesse aku paigaldamist, seadme ülestõstmist ja kandmist veenduge, et seade on välja lülitatud.** Kui hoiate seadme kandmisel sõrme lüliti või ühendate vooluvõrku sisselülitatud seadme, võib tagajärjeks olla õnnetus.
- d) **Enne seadme sisselülitamist eemaldage selle küljest reguleerimis- ja mutrivõtmed.** Seadme pöörleva osa küljes olev reguleerimis- või mutrivõti võib põhjustada vigastusi.
- e) **Vältige ebatavalist tööasendit. Võtke stabiilne tööasend ja säilitage kogu aeg tasakaal.** Nii saate seadet ootamatutes olukordades paremini kontrollida.
- f) **Kandke sobivat rõivastust. Ärge kandke laiu riideid ega ehteid. Hoidke juuksed, rõivad ja kindad seadme liikuvatest osadest eemal.** Lotendavad riided, ehted ja pikad juuksed võivad sattuda seadme liikuvate osade vahele.
- g) **Kui seadme külge on võimalik paigaldada tolmueemaldus- ja kogumisseadiseid, veenduge, et need on seadmega ühendatud ja et neid kasutatakse nõuetekohaselt.** Tolmueemaldusseadise kasutamine võib vähendada tolmust tingitud ohte.

#### 5.1.4 Elektrilise tööriista kasutamine ja käsitsemine

- a) **Ärge koormake seadet üle. Kasutage antud töö tegemiseks sobivat elektrilist tööriista.** See töötab ettenähtud jõudluspiirides tõhusamalt ja ohutumalt.
- b) **Ärge kasutage elektrilist tööriista, mille lüliti on rikkis.** Elektriline tööriist, mida ei saa enam lülitist korralikult sisse ja välja lülitada, on ohtlik ning tuleb viia parandusse.
- c) **Enne mis tahes seadetõid seadme kallal, tarvikute vahetust ja seadme hoiulepanekut tõmmake pistik pistikupesast välja ja/või eemaldage seadme aku.** See ettevaatusabinõu väldib seadme tahtmatut käivitamist.
- d) **Kasutusvälisel ajal hoidke elektrilisi tööriistu lastele kättesaamatus kohas. Ärge laske seadet ka-**

sutada isikutel, kes seda ei tunne või pole siintoodud juhiseid lugenud. Asjatundmatute isikute käes on elektrilised tööriistad ohtlikud.

- e) **Hoidlagede elektrilisi tööriistu korralikult. Kontrollige, kas seadme liikuvad detailid töötavad veult ega kiilu kiini. Veenduge, et seadme detailid ei ole murdunud või kahjustatud määral, mis mõjutab seadme töökindlust. Laske kahjustatud osad enne seadme kasutamist parandada.** Ebapiisavalt hooldatud elektrilised tööriistad on põhjustanud palju tööõnnetusi.
- f) **Hoidke löiketarvikud teravad ja puhtad.** Hästi hooldatud, teravate löikeservadega löiketarvikud kiiluvad harvemini kinni ja neid on lihtsam juhtida.
- g) **Kasutage elektrilist tööriista, tarvikuid, lisaseadmeid vastavalt käesolevatele juhistele. Arvestage seejuures töötingimuste ja teostatava töö iseloomuga.** Elektriliste tööriistade kasutamine otstarbel, milleks need ei ole ette nähtud, võib põhjustada ohtlikke olukordi.

### 5.1.5 Akuga tööriista kasutamine ja käsitsemine

- a) **Laadige akusid ainult tootja poolt soovitatud akulaadijatega.** Kui teatud tüüpi aku laadimiseks ettenähtud akulaadijat kasutatakse teiste akude laadimiseks, tekib tulekahju oht.
- b) **Kasutage elektrilistes tööriistades ainult ettenähtud akusid.** Teiste akude kasutamine võib põhjustada vigastusi ja põlengu ohtu.
- c) **Kasutusvälisel ajal hoidke akud eemal kirjaklambritest, müntidest, võtmetest, naeltest, kruvidest ja teistest väikestest metallesemetest, mis võivad aku kontaktid omavahel ühendada.** Akukontaktide vahel tekkiv lühis võib põhjustada tulekahju või põletusi.
- d) **Väärkasutuse korral võib akuvedelik akust välja voolata. Vältige sellega kokkupuudet. Juhusliku kokkupuute korral loputage kahjustatud kohta veega. Kui vedelik satub silma, pöörduge lisaks arsti poole. Väljavoolav akuvedelik võib põhjustada nahaärritust või põletust.**

### 5.1.6 Hooldus

- a) **Laske seadet parandada ainult kvalifitseeritud spetsialistidel, kes kasutavad originaalvaruosi.** Nii on tagatud elektrilise tööriista ohutuse säilimine.

### 5.2 Ohutusnõuded puurvararatega töötamisel

- a) **Kasutage kuulmiskaitsevahendeid.** Müra võib kahjustada kuulmist.
- b) **Kasutage seadme tarnekomplekti kuuluvaid lisa-käepidemeid.** Kontrolli kaotus seadme üle võib põhjustada vigastusi.
- c) **Kui teete töid, mille puhul võib tarvik tabada varjatud elektrijuhtmeid, hoidke seadet isoleeritud haardepinnast.** Kokkupuude pingestatud elektrijuhtmega võib seada pinge alla ka seadme metalldetailid ja põhjustada elektrilöögi.

### 5.3 Täiendavad ohutusnõuded

#### 5.3.1 Inimeste turvalisus

- a) **Hoidke seadet ettenähtud käepidemetest alati kahe käega kinni. Käepidemed peavad olema kuivad, puhtad ja vabad õlist ning rasvast.**
- b) **Kui kasutate seadet ilma tolmuimejata, tuleb tolmutekitavate tööde korral kanda kerget tolmu-kaitsesmaski.**
- c) **Töötamise ajal tehke pause ning lödvestage käsi ja sõrmi, et parandada sõrmede verevarustust.**
- d) **Vältige kokkupuudet pöörlevate osadega. Lülitage seade sisse alles tööpiirkonnas.** Kokkupuude seadme pöörlevate osadega, eriti pöörlevate tarvikutega, võib põhjustada vigastusi.
- e) **Enne seadme hoielepanekut või transportimist aktiveerige sisselülitustõkis (seadke reverslüüti keskasendisse).**
- f) **Kui seade pärast elektroonilise ülekoormuskaitse poolt väljalülitamist uuesti käivitub, hoidke seadet ettenähtud käepidemetest kahe käega.**
- g) **Lastele tuleb selgitada, et seadmega mängimine on keelatud.**
- h) **Lapsed ja isikud, kellel puuduvad vajalikud võimed ja oskused, ei tohi seadet ilma eelneva juhendamiseta kasutada.**
- i) **Pliisisisaldusega värvide, teatud liiki puidu, mineraalide ja metalli tolm võib kahjustada tervist. Tolmuga kokkupuude või tolmu sissehingamine võib seadme kasutajal või läheduses viibival isikul põhjustada allergilist reaktsiooni ja/või hingamisteede haigusi. Teatud tüüpi tolm, näiteks tamme- või pöögitolm, võib tekitada vähki, eriti koosmõjus puidutöötlisel kasutatavate lisaainetega (kromaat, puidukaitsvahendid). Asbesti sisaldavat materjali tohivad töödelda üksnes asjaomase väljaõppega asjatundjad. Võimaluse korral kasutage tolmuimejat. Tõhusa tolmuimealduse tagamiseks kasutage puidu ja mineraalsete materjalide tolmu imemiseks ette nähtud Hilti mobiilset tolmuimejat, mis on elektrilise tööriistaga kohandatud. Tagage tööpiirkonnas hea ventilatsioon. Soovitatav on kasutada filtriklassi P2 kuuluvat tolmuimejat. Järgige kasutusriigis materjalide töötlemise suhtes kehtivaid eeskirju.**

#### 5.3.2 Elektriliste tööriistade hoolikas käsitsemine ja kasutamine

- a) **Kinnitage töödeldav detail korralikult. Kasutage töödeldava detaili kinnitamiseks kinnitusvahendeid või pitskrui. Nii püsib seade kindlamalt paigal kui käega hoides, samuti jäävad nii mõlemad käed seadmega töötamiseks vabaks.**
- b) **Veenduge, et kasutatavad tarvikud seadme padrunisüsteemiga sobivad ja on tarvikukinnitusse nõuetekohaselt kinnitatud.**

et

### 5.3.3 Akutööriistade hoolikas käsitlemine ja kasutamine

- Enne aku paigaldamist veenduge, et seade on välja lülitatud.** Aku paigaldamine sisselülitatud seadmesse võib põhjustada õnnetusi.
- Pidage kinni liitumioonakude transpordi, säilitamise ja kasutamise suhtes kehtivatest erijuhistest.**
- Kaitske akusid kõrgete temperatuuride ja tule eest.** Esineb plahvatusoht.
- Akusid ei tohi lahti võtta, muljuda, kuumutada üle 80 °C ega põletada.** Vastasel korral tekib põlengu-, plahvatus- ja söövituseoht.
- Kasutage üksnes asjaomase seadme jaoks ette nähtud akusid.** Teiste akude kasutamisel ja akude kasutamisel muuks otstarbeks tekib põlengu- ja plahvatusoht.
- Kahjustada saanud akusid (nt pragudega, murdunud tükkidega, kõverdunud, sisselükatud ja/või väljatõmmatud kontaktidega akud) ei tohi laadida ega kasutada.**
- Vältige aku lühistamist.** Enne aku asetamist seadmesse veenduge, et aku ja seadme kontaktid on vabad võõrkehadest. Aku kontaktide lühistamise korral tekib tulekahju, plahvatus ja söövituse oht.
- Vältige niiskuse sissetungimist.** Sissetunginud niiskus võib põhjustada lühise ja tuua kaasa põletuse või tulekahju.
- Kui aku on nii kuum, et seda ei saa puudutada, võib see olla defektne. **Asetage seade tulekindlasse kohta ja süttivatest materjalidest piisavalt kaugemale, nii et seade oleks veel Teie vaateväljas,**

ja laske seadmel jahtuda. Kui aku on jahtunud, võtke ühendust Hilti hooldekeskusega.

### 5.3.4 Elektriõhutus

**Kontrollige tööpiirkond enne töö alustamist üle metalliotsajaga, et leida varjatud elektrijuhtmeid, gaasi- või veetorusid.** Pingestatud elektrijuhtme vigastamisel võivad seadme välised metalliosad pinge alla sattuda. See tekitab tõsise elektrilöögi ohu.

### 5.3.5 Töökoht

- Tööpiirkond peab olema hästi valgustatud.**
- Tööpiirkonnas peab olema hea ventilatsioon.** Halva ventilatsiooniga tööpiirkonda võib koguneda tervistkahjustavat tolmu.
- Läbistavate tööde korral tagage ohutus ka tööpiirkonna teisel küljel.** Murduvad osad võivad alla või välja kukkuda ja teisi inimesi vigastada.

### 5.3.6 Isikukaitsevahendid



**Kasutaja ja läheduses viibivad isikud peavad seadme kasutamisel ja tõrgete kõrvaldamisel kandma sobivaid kaitseprille, kaitsekiivrit, kuulmiskaitsevahendeid, kaitsekindaid ja kergest hingamisteede kaitsemaski.**

## 6 Kasutuselevõtt



### 6.1 Aku hoolikas käsitlemine

#### JUHI

Madalatel temperatuuridel aku jõudlus langeb. Ärge võtate akuga kuni seadme seiskumiseni. Vahetage aku õigeaegselt teise aku vastu. Laadige aku kohe uuesti täis, et saaksite seda vajadusel taas kasutada.

Hoidke akut võimalikult jahedas ja kuivas kohas. Ärge hoidke akut kunagi päikese käes, radiaatori peal ega aknalaual. Kasutusressursi ammendanud akud tuleb keskkonnasäästlikult ja ohutult utiliseerida.

### 6.2 Aku laadimine



#### OHT!

**Kasutage üksnes ettenähtud Hilti akusid ja Hilti aku-laadijaid, mis on loetletud punktis "Tarvikud".**

### 6.2.1 Aku esmane laadimine

Laadige aku enne seadme esmakordset tööerakendamist täielikult täis.

## 6.2.2 Kasutatud aku laadimine

Enne aku asetamist vastavasse akulaadijasse veenduge, et aku välispind on puhas ja kuiv.

Laadimiseks lugege läbi akulaadija kasutusjuhend ja käesoleva kasutusjuhendi punkt 2.10 Li-ion-aku laetuse aste.

Li-ion-akud on töövalmis igal ajal, ka pooleldi laetuna. Laadimise kulgu näitavad LED-indikaatorid (vt akulaadija kasutusjuhendit).

## 6.3 Aku paigaldamine 2

### ETTEVAATUST!

**Enne aku paigaldamist veenduge, et seade on välja lülitatud ja sisselülitustõkis on aktiveeritud (reverslülit on keskasendis).**

1. Lükake aku tagant seadmesse, kuni see topeltklõpsuga kuuldavalt kohale fikseerub.
2. **ETTEVAATUST! Allakukkuv aku on ohtlik nii teile kui ka teistele inimestele.**  
Kontrollige aku kindlat kinnitumist seadmesse.

## 6.4 Aku eemaldamine 3

1. Vajutage mõlemale vabastusklahvile.
2. Tõmmake aku suunaga alla seadme küljest ära.

## 6.5 Akude transport ja hoiustamine

Tõmmake aku lukustusasendist (töösensidist) esimesse fikseerimisasendisse (transpordiasend).

Akude vedamisel (maantee-, raudtee-, mere- või õhuveol) pidage kinni riiklikest ja rahvusvahelistest veeeskirjadest.

## 6.6 Lisakäepideme monteerimine 4

1. Viige reverslülit keskasendis või eemaldage seadmest aku.
2. Avage lisakäepideme kinnitusmehhanism, keerates käepidet vastupäeva.
3. Vigastuste vältimiseks eemaldage sügavuspiirik lisakäepidemest.
4. Lükake lisakäepide (kinnitusriba) üle padruni seadme peale.
5. Pöörake lisakäepide soovitud asendisse.
6. Paigaldage sügavuspiirik ja fikseerige lisakäepide, keerates seda pidemest.

# 7 Töötamine



### ETTEVAATUST!

Puuri kinnikiilumisel kaldub seade külgsuunas. **Kasutage seadet alati koos lisakäepidemega ja hoidke seda mõlema käega.** Nii tekitate vastujõumomendi ning kinnikiilumise korral rakendub tööle kaitsesidur. **Lahtised detailid kinnitage kruustangide või pitskrui vahele.**

## 7.1 Ettevalmistus

### 7.1.1 Tarviku paigaldamine 5

#### ETTEVAATUST!

Tarviku vahetamisel kasutage kaitsekindaid.

1. Viige reverslülit keskasendis või eemaldage seadmest aku.
2. Kontrollige, kas tarviku padrunisse kinnituv osa on puhas ja kergelt määritud. Vajadusel puhastage ja määrige seda.
3. Kontrollige tolmukaitse tihendi seisundit ja puhtust. Vajadusel puhastage tolmukaitse või kui tihend on kahjustatud, vahetage tolmukaitse välja (vt punkt "Hooldus ja korrashoid").
4. Asetage tarvik padrunisse ja keerake tarvikut kerge survega, kuni see juhtsoontesse libiseb.
5. Suruge tarvikut padrunisse, kuni tarvik kuuldavalt kohale fikseerub.
6. Kontrollige, kas tarvik on kindlalt kinni (tõmmake tarvikut).

## 7.1.2 Sügavuspiiriku / lisakäepideme reguleerimine 6

1. Avage lisakäepideme kinnitusmehhanism, keerates käepidet vastupäeva.
2. Pöörake lisakäepide soovitud asendisse.
3. Seadke sügavuspiirik soovitud puurimissügavusele.
4. Keerake käepide kinni, sellega fikseerite ühtlasi ka sügavuspiiriku.

## 7.1.3 Tarviku eemaldamine 7

#### ETTEVAATUST!

Tarvikute vahetamisel kasutage kaitsekindaid, kuna tarvik muutub töötamisel kuumaks.

1. Viige reverslülit keskasendis või eemaldage seadmest aku.
2. Tõmmake padruni lukustusvõru tagasi ja avage padrun.
3. Tõmmake tarvik padrunist välja.

## 7.1.4 Padruni eemaldamine 8

#### ETTEVAATUST!

Vigastuste vältimiseks eemaldage sügavuspiirik lisakäepidemest ja tarvik padrunist.

1. Viige reverslülit keskasendis või eemaldage seadmest aku.
2. Tõmmake padruni küljes olev hülss ette ja hoidke seda kinni.
3. Tõmmake padrun seadme küljest ära.

et

### 7.1.5 Padruni paigaldamine 9

#### ETTEVAATUST!

Vigastuste vältimiseks eemaldage sügavuspiirik lisakäepidemest ja tarvik padrunist.

1. Viige reverslülitit keskasendisse või eemaldage seadme-st aku.
2. Võtke padruni hülsist kinni, tõmmake seda ettepoole ja hoidke kinni.
3. Lükake padrun eestpoolt juhttoru peale ja laske hülsis lahti.
4. Keerake padrunit, kuni see kuuldavalt kohale fikseerub.

### 7.2 Kasutamine



#### ETTEVAATUST!

Aluspinna töötlemisel võib eralduda materjalikilde. **Kandke kaitseprille, kaitsekindaid ja juhul, kui Te ei kasuta tolmuimejat, kergest tolmuaitemaski.** Materjalist väljalendavad killud võivad vigastada kehaosi ja silmi.

#### ETTEVAATUST!

Tööprotsess tekitab müra. **Kasutage kuulmiskaitsevahendeid.** Liiga vali müra võib kahjustada kuulmist.

### 7.2.1 Töötamine madalatel temperatuuridel

#### JUHIS

Löögimehhanism hakkab tööle teatud temperatuuril.

Vajaliku temperatuuri saavutamiseks asetage seade hetkeks alusele ja laske töötada tühikäigul. Vajadusel korrake seda protsessi seni, kuni löögimehhanism käivitub.

### 7.2.2 Parem/vasak käik

#### JUHIS

Reverslülitiga saate valida seadme spindli pöörlemis-suunda. Tõkis takistab ümberlülitamist mootori töötamise ajal. Keskasendis on juhtlülitit lukustatud.

Parema käiguga töötamiseks suruge reverslülitit noolega padruni suunas.

Vasaku käiguga töötamiseks suruge reverslülitit noolega käepideme suunas.

Lükake reverslülitit soovitud asendisse.

### 7.2.3 Löögita puurimine 10

1. Enne puurimise alustamist viige reverslülitit asendisse "parem".
2. Keerake töörezhiimilülitit asendisse "Löögita puurimine" ja laske kohale fikseeruda. Töörezhiimilülitit ei tohi käsitseda seadme töötamise ajal.
3. Viige lisakäepide soovitud asendisse ja veenduge, et see on nõuetekohaselt monteeritud ja kinnitatud.
4. Asetage aku seadmesse.
5. Asetage seadme külge kinnitatud puur kohta, kuhu soovite aku puurida.
6. Vajutage aeglaselt juhtlülitile (töotage madalatel pööretel niikaua, kuni puur on augus tsentreerunud).
7. Kui soovite jätkata töötamist täisvõimsusel, vajutage juhtlülitit lõpuni sisse.
8. Avaldage aluspinnale sobivat survet, sellega saavutate optimaalse puurimisjõudluse.

### 7.2.4 Löökpuurimine 11

1. Enne puurimise alustamist viige reverslülitit asendisse "parem".
2. Keerake töörezhiimilülitit asendisse "Löögiga puurimine" ja laske kohale fikseeruda. Töörezhiimilülitit ei tohi käsitseda seadme töötamise ajal.
3. Viige lisakäepide soovitud asendisse ja veenduge, et see on nõuetekohaselt monteeritud ja kinnitatud.
4. Asetage aku seadmesse.
5. Asetage seadme külge kinnitatud puur kohta, kuhu soovite aku puurida.
6. Vajutage aeglaselt juhtlülitile (töotage madalatel pööretel niikaua, kuni puur on augus tsentreerunud).
7. Kui soovite jätkata töötamist täisvõimsusel, vajutage juhtlülitit lõpuni sisse.
8. Avaldage aluspinnale sobivat survet, sellega saavutate optimaalse puurimisjõudluse.
9. Pinna purunemise vältimiseks vähendage läbistava ava puurimisel veidi enne läbipuurimist pöörete arvu.

### 7.2.5 Laetuse astme lugemine liitiumioonakult 12

#### JUHIS

Töötamise ajal ei ole võimalik aku laetuse astet teada saada. LED 1 vilkuv tuli annab märku täielikult tühjenenud või liiga kuumast akust. Sellisel juhul tuleb aku asetada akulaadijasse. Kõigi 4 LED-tule vilkumine näitab, et seade on üle koormatud või üle kuumenenud.

Liitiumioonaku on varustatud aku laetuse astme indikaatoriga. Laadimise ajal näitab indikaator aku laetuse astet (vt akulaadija kasutusjuhendit). Puhkeolekus näitavad neli LED-tuld pärast vajutamist aku ühele lukustusklahvile või aku asetamisel seadmesse kolme sekundi jooksul aku laetuse astet.

Vt punkti: 2.9 Liitiumioonaku laetuse aste

## 8 Hooldus ja korrashoid

### ETTEVAATUST!

Enne puhastustööde alustamist eemaldage aku, et vältida seadme soovimatut käivitumist!

#### 8.1 Tööriistade hooldus

Kontrollige, kas tarviku padrunisse kinnituv osa on puhas ja kergelt määritud. Vajadusel puhastage ja määrige seda.

#### 8.2 Seadme hooldus

### ETTEVAATUST!

Hoidke seade, eelkõige selle käepidemed, puhtad ja vabad õlist ja rasvast. Ärge kasutage silikooni sisaldavaid hooldusvahendeid.

Ärge kasutage seadet, mille ventilatsiooniavad on ummistunud! Puhastage ventilatsiooniavasid ettevaatlikult kuiva harjaga. Takistage võórkehade sissetungimist seadme sisemusse. Puhastage seadme välispinda regulaarselt veidi niiske lapiga. Ärge kasutage puhastamiseks pihustit, aurpuhastit ega voolavat vett! See võib mõjutada seadme elektrilist ohutust.

#### 8.3 Tolmukaitsekatte puhastamine ja vahetamine

Puhastage padruni tolmuaitsekattet regulaarselt puhta kuiva lapiga. Pühkige tihend ettevaatlikult puhtaks ja määrige seda kergelt Hilti määrdega. Kui tihend on kahjustatud, vahetage tolmuaitsekate tingimata välja. Asetage kruvikeeraja külje pealt tolmuaitsekatte alla ja suruge see suunaga ette välja. Puhastage aluspiirkond ja paigaldage uus tolmuaitsekate. Avaldage tugevat survet, kuni kate fikseerub kohale.

#### 8.4 Liitiumioonakude hooldus

Vältige niiskuse sissetungimist.

Enne esmakordset kasutamist laadige aku täiesti täis.

Aku maksimaalse tööea tagamiseks lõpetage töö kohe, kui aku jõudlus on tunduvalt vähenenud.

### JUHIS

Edasise kasutamise korral lõpeb aku tühjenemine automaatselt enne, kui akuelemendid kahjustada saavad.

Laadige akusid Hilti soovitatud laadimiseadmetega, mis on ette nähtud liitiumioonakude laadimiseks.

### JUHIS

- Akude värskenduslaadimine, nagu NiCd- või NiMH-akude puhul, ei ole vajalik.
- Laadimisprotsessi katkestamine ei mõjuta aku tööiga.
- Laadimist võib igal ajal uuesti alustada, ilma et see avaldaks mõju aku tööeale. Mäluefektiga nagu NiCd- või NiMH-akude puhul ei esine.
- Akusid tuleks hoida täis laetuna võimalikult jahedas ja kuivas kohas. Akude hoidmine kõrgetel temperatuuridel (aknalaudadel) on kahjulik, lühendab aku tööiga ja suurendab akuelementide iseeneslikku tühjenemist.
- Kui akut ei saa enam täiesti täis laadida, on aku mahutuvus ülekoormuse või vananemise tõttu vähenenud. Sellise akuga saab veel töötada. Aku tuleb siiski peatset välja vahetada.

#### 8.5 Korrashoid

### HOIATUS!

Elektridetaile tohivad parandada ainult elektriala asjatundjad.

Kontrollige regulaarselt, kas seadme kõik välised detailid on vigastusteta ja kas seadme kõik osad töötavad veatult. Ärge rakendage seadet tööle, kui detailid on vigastatud ega tööta veatult. Laske seade parandada Hilti hooldekeskuses.

#### 8.6 Kontrollimine pärast hooldus- ja korrashoiutöid

Pärast hooldus- ja korrashoiutöid tuleb kontrollida, kas kõik kaitseseadised on paigaldatud ja töötavad veatult.

## 9 Veaotsing

Viga	Võimalik põhjus	Kõrvaldamine
Seade ei tööta.	Aku ei ole korrektselt seadmesse asetatud või on tühi.	Aku peab kuuldava topeltklõpsuga kohale fikseeruma või akut tuleb laadida.
	Elektriline rike.	Eemaldage aku seadmest ja võtke ühendust Hilti hooldusega.
	Aku on liiga kuum või liiga külm.	Viige aku soovituslikule töötemperatuurile.
Seade ei tööta ja 1 LED-tuli vilgub.	Aku on tühi.	Vahetage aku välja ja laadige tühi aku täis.
	Aku on liiga kuum või liiga külm.	Viige aku soovituslikule töötemperatuurile.
Seade ei tööta ja kõik 4 LED-tuld vilguvad.	Seade on lühiajaliselt üle koormatud.	Vabastage juhtlüliti ja vajutage uuesti sisse.

et

Viga	Võimalik põhjus	Kõrvaldamine
Puudub löögifunktsioon.	Seade on liiga külm.	Viige seade töötemperatuurile, selleks asetage see korraks vastu aluspinda ja laske töötada tühikäigul.
	Töörezhiimilüliti on asendis "Löögita puurimine".	Seadke töörezhiimilüliti löökpuurimisrezhiimile.
	Seade on lülitatud vasakule käigule.	Lülitage seade paremale käigule.
Juhtlüliti ei saa käsitseda või see on kinni kiilunud.	Reverslüliti on keskasendis (transpordiasendis)	Suruge reverslüliti vasakule või paremale.
Spindel ei pöörle	Seadme elektroonika lubatud töötemperatuur on ületatud.	Laske seadmel jahtuda.
	Aku lubatud töötemperatuur on ületatud.	Viige aku soovituslikule töötemperatuurile.
	Aku on tühi.	Vahetage aku välja ja laadige tühi aku täis.
Seade lülitub automaatselt välja.	Rakendub ülekoormuskaitse.	Vabastage juhtlüliti ja vajutage see uuesti sisse, vähendage seadmele rakendatavat jõudu.
Aku tühjeneb tavalisest kiiremini.	Ümbritseva keskkonna temperatuur on väga madal.	Laske akul aeglaselt ruumitemperatuurile soojeneda.
Aku ei fikseeru kuuldava topeltklõpsuga kohale.	Aku fiksaatorid on määratud.	Puhastage fiksaatorid ja laske akul kohale fikseeruda. Kui viga ei õnnestu kõrvaldada, pöörduge Hilti hooldekeskusse.
Seade või aku läheb väga kuumaks.	Elektriline rike.	Lülitage seade kohe välja, eemaldage seadmest aku, laske jahtuda ja pöörduge Hilti hooldekeskusse.
	Seade on üle koormatud (seadme jõudluspiirid on ületatud)	Valige antud töö jaoks sobiv seade.
Tarvikut ei saa lukustusest vabastada.	Padrun ei ole täielikult tagasi tõmmatud.	Tõmmake padrun lõpuni tagasi ja võtke tarvik välja.
Tarvik ei tungi sisse.	Seade on lülitatud vasakule käigule.	Lülitage seade paremale käigule.

## 10 Utiliseerimine

### ETTEVAATUST!

Seadme nõuetevastane utiliseerimine võib kaasa tuua järgmist: Plastdetailide põlemisel tekivad mürgised gaasid, mis võivad põhjustada inimeste haigestumist. Kahjustatud või ülekuumenenud patareid võivad plahvatada ja põhjustada mürgitusi, põletusi, söövitusi või keskkonna saastumist. Hooletu utiliseerimine võimaldab kõrvalistel isikutel seadet mitteshipäraselt kasutada. Sellega võivad nad tõsiselt vigastada ennast ja teisi inimesi ning reostada keskkonda.

### ETTEVAATUST!

Toimetage defektsed akud kohe kogumispunkti. Hoidke neid laste eest. Ärge võtke akusid lahti ja ärge põletage neid.

### ETTEVAATUST!

Vabaneege akudest vastavalt kehtivatele nõuetele või tagastage kasutusressursi ammendanud akud Hilti müügiasutusse.



Enamik Hilti seadmete valmistamisel kasutatud materjalidest on taaskasutatavad. Materjalid tuleb enne taaskasutust korralikult sorteerida. Paljudes riikides võtavad Hilti esindused vanu seadmeid jäätmekäitlusse. Lisainfot saate Hilti klienditeenindusest või müügiasutusest.





Üksnes EL liikmesriikidele

Ärge käideldge kasutusressursi ammendanud elektrilisi tööriistu koos olmejäätmetega!

Vastavalt Euroopa Parlamendi ja nõukogu direktiivile elektri- ja elektroonikaseadmete jäätmete kohta ning direktiivi nõudeid ülevõtvatele siseriiklikele õigusaktidele tuleb kasutusressursi ammendanud elektrilised tööriistad eraldi kokku koguda ja keskkonnasäästlikult korduskasutada või ringlusse võtta.

## 11 Tootja garantii seadmetele

Garantiitingimusi puudutavate küsimuste korral pöörduge HILTI kohaliku esinduse või edasimüüja poole.

## 12 EÜ-vastavusdeklaratsioon (originaal)

Nimetus:	Akupuurvasar
Tüübitähis:	TE 6-A36-AVR
Generatsioon:	03
Valmistusaasta:	2009

Kinnitame ainuvastutajana, et käesolev toode vastab järgmiste direktiivide ja normide nõuetele: 2006/42/EÜ, 2006/66/EÜ, kuni 19. aprillini 2016: 2004/108/EÜ, alates 20. aprillist 2016: 2014/30/EL, 2011/65/EL, EN 60745-1, EN 60745-2-6, EN ISO 12100.

Hilti Corporation, Feldkircherstrasse 100,  
FL-9494 Schaan

**Paolo Luccini**  
Head of BA Quality and Process Management  
Business Area Electric Tools & Accessories  
05/2015

**Tassilo Deinzer**  
Executive Vice President

Business Unit Power  
Tools & Accessories  
05/2015

### Tehnilised dokumendid saadaval:

Hilti Entwicklungsgesellschaft mbH  
Zulassung Elektrowerkzeuge  
Hiltistrasse 6  
86916 Kaufering  
Deutschland

et



Hilti Corporation

LI-9494 Schaan

Tel.: +423/234 21 11

Fax: +423/234 29 65

[www.hilti.com](http://www.hilti.com)

Hilti = registered trademark of Hilti Corp., Schaan  
Pos. 1 | 20160121

