

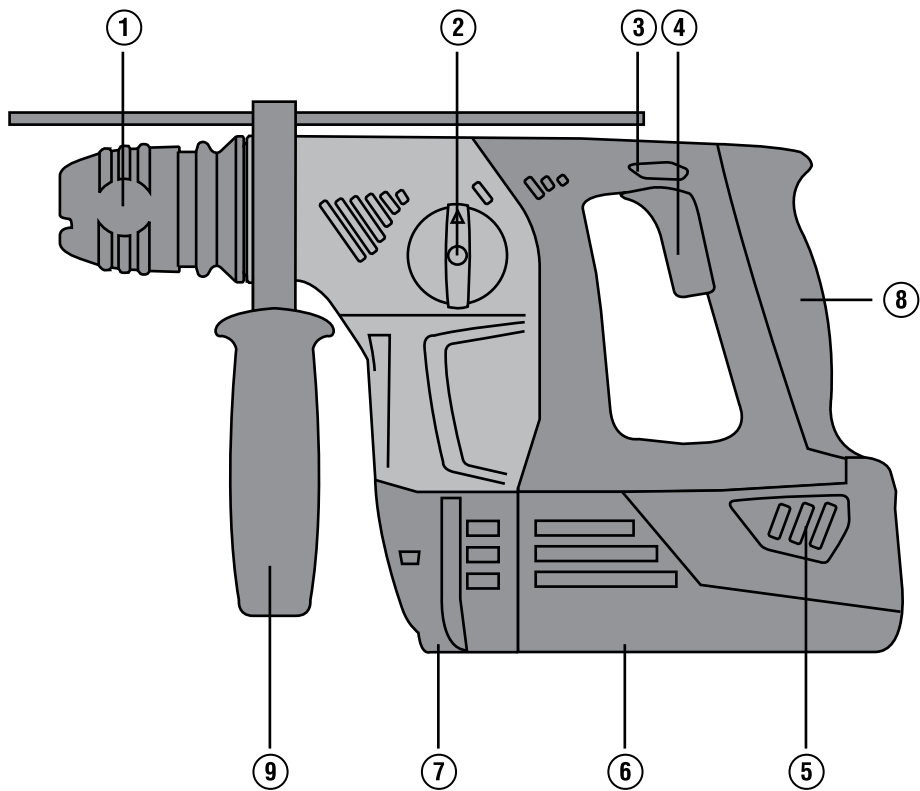
HILTI

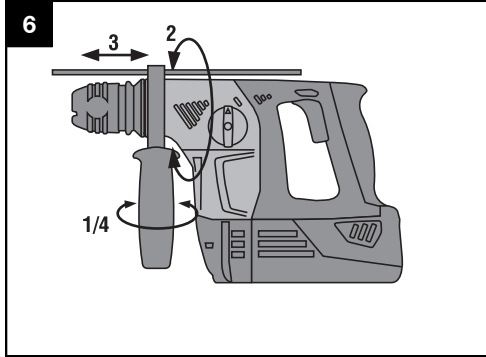
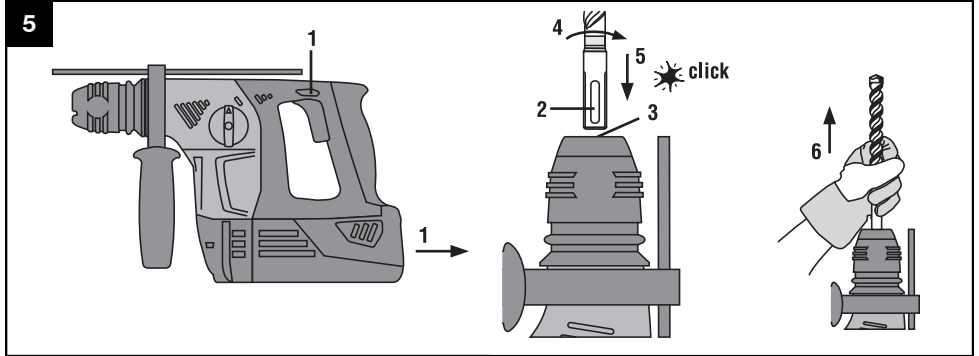
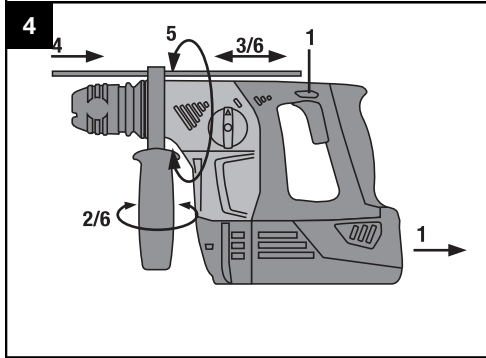
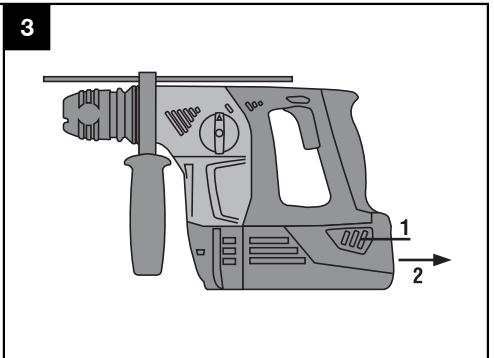
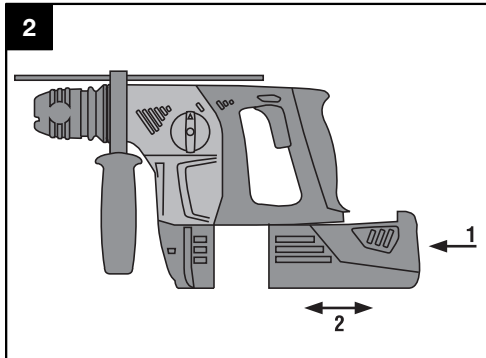
TE 6-A36

Bedienungsanleitung	de
Operating instructions	en
Mode d'emploi	fr
Istruzioni d'uso	it
Manual de instrucciones	es
Manual de instruções	pt
Gebruiksaanwijzing	nl
Brugsanvisning	da
Bruksanvisning	sv
Bruksanvisning	no
Käyttöohje	fi
Οδηγίες χρήσεως	el
Instrukcja obsługi	pl
Lietošanas pamācība	lv
Instrukcija	lt
Kasutusjuhend	et

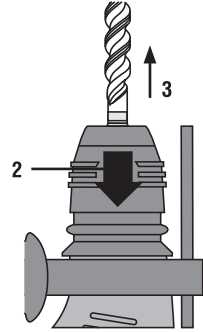
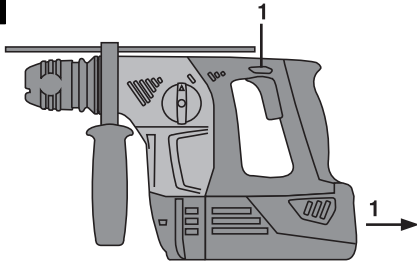


1

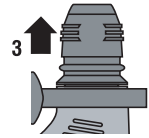
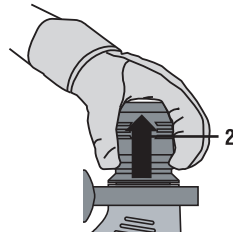
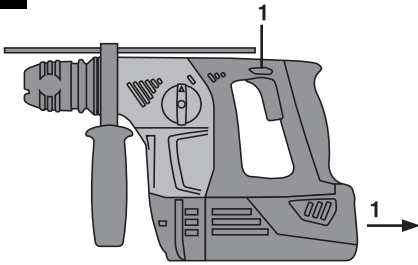




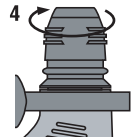
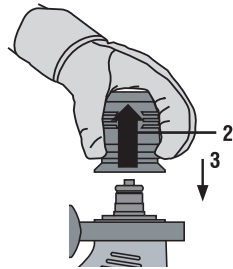
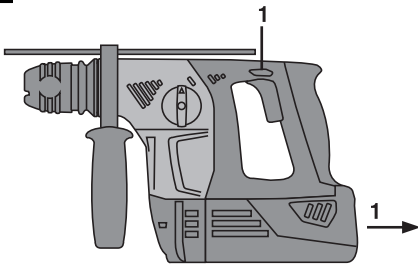
7



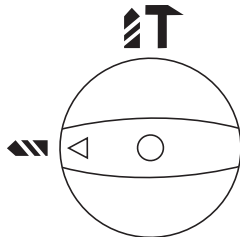
8



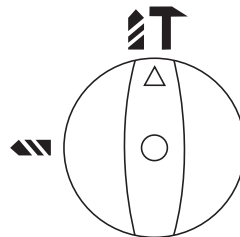
9

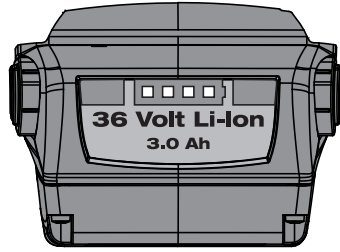
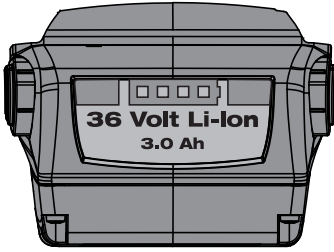


10



11





Επαναφορτιζόμενο περιστροφικό κρουστικό δράπανο TE 6-A36-AVR

**Πριν από τη θέση σε λειτουργία διαβάστε
οπωσδήποτε τις οδηγίες χρήσης.**

**Φυλάσσετε τις παρούσες οδηγίες χρήσης
πάντα στο εργαλείο.**

**Όταν δίνετε το εργαλείο σε άλλους, βεβαιω-
θείτε ότι τους έχετε δώσει και τις οδηγίες
χρήσης.**

Πίνακας περιεχομένων	Σελίδα
1 Γενικές υποδείξεις	142
2 Περιγραφή	143
3 Εργαλεία	145
4 Τεχνικά χαρακτηριστικά	145
5 Υποδείξεις για την ασφάλεια	146
6 Θέση σε λειτουργία	149
7 Χειρισμός	150
8 Φροντίδα και συντήρηση	152
9 Εντοπισμός προβλημάτων	153
10 Διάθεση στα απορρίμματα	154
11 Εγγύηση κατασκευαστή, εργαλεία	155
12 Δήλωση συμμόρφωσης ΕΚ (πρωτότυπο)	155

! Οι αριθμοί παραπέμπουν σε εικόνες. Οι εικόνες βρίσκονται στην αρχή των οδηγιών χρήσης. Στο κείμενο αυτών των οδηγιών χρήσης ο όρος "το εργαλείο" αναφέρεται πάντοτε στο επαναφορτιζόμενο κρουστικό δράπανο TE 6-AVR(03).

Εξαρτήματα εργαλείου, χειριστήρια και ενδείξεις **!**

- ① Τσοκ
- ② Διακόπτης επιλογής λειτουργίας
- ③ Διακόπτης δεξιόστροφης/αριστερόστροφης λειτουργίας
- ④ Διακόπτης ελέγχου
- ⑤ Κομπι απασφάλισης επαναφορτιζόμενων μπαταριών (2 τεμάχια)
- ⑥ Επαναφορτιζόμενη μπαταρία
- ⑦ Σύνδεση για μονάδα αναρρόφησης σκόνης TE DRS-6-A(01)
- ⑧ Χειρολαβή
- ⑨ Πλαϊνή χειρολαβή με οδηγό βάθους διάτρησης

1 Γενικές υποδείξεις

1.1 Λέξεις επισήμανσης και η σημασία τους

ΚΙΝΔΥΝΟΣ

Για μια άμεσα επικίνδυνη κατάσταση, που οδηγεί σε σοβαρό ή θανατηφόρο τραυματισμό.

ΠΡΟΕΙΔΟΠΟΙΗΣΗ

Για μια πιθανόν επικίνδυνη κατάσταση, που μπορεί να οδηγήσει σε σοβαρό ή θανατηφόρο τραυματισμό.

ΠΡΟΣΟΧΗ

Για μια πιθανόν επικίνδυνη κατάσταση, που ενδέχεται να οδηγήσει σε τραυματισμό ή υλικές ζημιές.

ΥΠΟΔΕΙΞΗ

Για υποδείξεις χρήσης και άλλες χρήσιμες πληροφορίες.

1.2 Επεξήγηση εικονοσυμβόλων και λοιπών υποδείξεων

Σύμβολα προειδοποίησης



Προειδοποίηση για κίνδυνο γενικής φύσης



Προειδοποίηση για επικίνδυνη ηλεκτρική τάση



Προειδοποίηση για καυστικές ουσίες

Σύμβολα υποχρέωσης



Χρησιμοποιήστε προστατευτικά γυαλιά



Χρησιμοποιήστε προστατευτικό κράνος



Χρησιμοποιήστε ωτοασπίδες



Χρησιμοποιήστε προστατευτικά γάντια



Χρησιμοποιήστε μάσκα προστασίας της αναπνοής



Πριν από τη χρήση διαβάστε τις οδηγίες χρήσης

Σύμβολα



Παραδώστε τα υλικά στην ανακύκλωση



Διάτρηση χωρίς κρούση



Κρουστική διάτρηση



Volt



Συνεχές ρεύμα



Ονομαστικός αριθμός στροφών χωρίς φορτίο



Στροφές ανά λεπτό



Διάμετρος



Δε-Εξίστροφη/αριστερόστροφη λειτουργία

Σημείο αναγραφής στοιχείων αναγνώρισης στο εργαλείο

Η περιγραφή τύπου βρίσκεται στην πινακίδα τύπου και ο κωδικός σειράς στο πλάι του περιβλήματος του μοτέρ. Αντιγράψτε αυτά τα στοιχεία στις οδηγίες χρήσης και αναφέρετε πάντα αυτά τα στοιχεία όταν απευθυνέστε στην αντιπροσωπεία μας ή στο σέρβις.

Τύπος:

Γενιά: 03

Αρ. σειράς:

el

2 Περιγραφή

2.1 Κατάλληλη χρήση

Το TE 6-A36-AVR(03) είναι ένα επαναφορτιζόμενο κρουστικό δράπανο που καθοδηγείται με το χέρι για βίδωμα και ξεβίδωμα βιδών, για διάτρηση σε χάλυβα, ξύλο και τοιχοποιία και για κρουστική διάτρηση σε μπετόν και τοιχοποιία. Χρησιμοποιείτε για αυτό το προϊόν μόνο τις επαναφορτιζόμενες μπαταρίες Li-Ion της **Hilti** της σειράς B 36

Χρησιμοποιείτε για αυτές τις επαναφορτιζόμενες μπαταρίες μόνο τους φορτιστές της **Hilti** της σειράς C436.

Το εργαλείο επιτρέπεται να χρησιμοποιείται μόνο σε στεγνό περιβάλλον.

Μη χρησιμοποιείτε το εργαλείο, όπου υπάρχει κίνδυνος πυρκαγιάς ή εκρήξεων.

Δεν επιτρέπεται η επεξεργασία επιβλαβών για την υγεία υλικών (π.χ. αμιάντος).

Το εργαλείο προορίζεται για τον επαγγελματία χρήστη και ο χειρισμός, η συντήρηση και η επισκευή του επιτρέπεται μόνο από εξουσιοδοτημένο, ενημερωμένο προσωπικό. Το προσωπικό αυτό πρέπει να έχει ενημερωθεί ειδικά για τους κινδύνους που ενδέχεται να παρουσιαστούν. Από το εργαλείο και τα βοηθητικά του μέσα ενδέχεται να προκληθούν κίνδυνοι, όταν ο χειρισμός του γίνεται με ακατάλληλο τρόπο από μη εκπαιδευμένο προσωπικό ή όταν δεν χρησιμοποιούνται με κατάλληλο τρόπο.

Το εργαλείο μπορεί να χρησιμοποιηθεί σε: εργοτάξια, συνεργεία, αναπαλαιώσεις, μετατροπές και νέες κατασκευές. Δεν επιτρέπονται οι παραποιήσεις ή οι μετατροπές στο εργαλείο.

Μη χρησιμοποιείτε τις επαναφορτιζόμενες μπαταρίες ως πηγές ενέργειας για καταναλωτές που δεν αναφέρονται ρητά.

Για να αποφύγετε κινδύνους τραυματισμού, χρησιμοποιήστε μόνο γνήσια αξεσουάρ και εξαρτήματα της Hilti.

Ακολουθήστε όσα αναφέρονται στις οδηγίες χρήσης για τη λειτουργία, τη φροντίδα και τη συντήρηση.

Προσέξτε τις εθνικές απαιτήσεις προστασίας κατά την εργασία.

2.2 Τσοκ

Τσοκ TE-C CLICK

2.3 Διακόπτες

Ρυθμιζόμενος διακόπτης ελέγχου για ομαλή έναρξη διάτρησης

Διακόπτης επιλογής λειτουργίας

Διακόπτης δεξιόστροφης/αριστερόστροφης λειτουργίας

2.4 Χειρολαβές

Μετακινούμενη αντικραδασμική πλαϊνή χειρολαβή με οδηγό βάθους διάτρησης

Αντικραδασμική χειρολαβή

2.5 Σύστημα προστασίας

Μηχανικός συμπλέκτης ολίσθησης

2.6 Πρόσθετες λειτουργίες του ηλεκτρονικού συστήματος του εργαλείου

Το εργαλείο είναι εξοπλισμένο με ηλεκτρονική προστασία υπερφόρτισης. Σε περίπτωση υπερφόρτισης απενεργοποιείται αυτόματα το εργαλείο. Αφήνοντας ελεύθερο το διακόπτη ελέγχου και πατώντας τον αμέσως ξανά, το εργαλείο επανέρχεται ξανά στην πλήρη ισχύ.

Για την αύξηση της διάρκειας ζωής, επιτηρείται εκτός αυτού η θερμοκρασία του ηλεκτρονικού συστήματος του εργαλείου. Παρά τον τελείως πατημένο διακόπτη ελέγχου, ο άξονας δεν περιστρέφεται σε περίπτωση υπερβολικής θερμοκρασίας του ηλεκτρονικού συστήματος. Μόλις η θερμοκρασία επανέλθει ξανά στην επιτρεπόμενη περιοχή, μπορείτε να χρησιμοποιήσετε ξανά το εργαλείο.

2.7 Λίπανση

Διαρκή λίπανση γράσου

2.8 Το εργαλείο παραδίδεται με τον ακόλουθο βασικό εξοπλισμό

- 1 Εργαλείο
- 1 Τσοκ TE-C CLICK
- 1 Πλαϊνή χειρολαβή με οδηγό βάθους διάτρησης
- 1 Οδηγίες χρήσης
- 1 Βολτσα Hilti (προαιρετικά)
- 1 Πανί (προαιρετικά)
- 1 Γράσο (προαιρετικά)

2.9 Κατάσταση φόρτισης επαναφορτιζόμενων μπαταριών Li-Ion

LED μόνιμα αναμμένο	LED αναβοσβήνει	Κατάσταση φόρτισης C
LED 1, 2, 3, 4	-	C ≥ 75 %

LED μόνιμα αναμμένο	LED αναβοσβήνει	Κατάσταση φόρτισης C
LED 1, 2, 3	-	$50 \% \leq C < 75 \%$
LED 1, 2	-	$25 \% \leq C < 50 \%$
LED 1	-	$10 \% \leq C < 25 \%$
-	LED 1	$C < 10 \%$

ΥΠΟΔΕΙΞΗ

Κατά την εργασία και αμέσως μετά την εργασία δεν είναι δυνατή η εμφάνιση της κατάστασης φόρτισης. Όταν αναβοσβήνουν τα LED της ένδειξης κατάστασης φόρτισης της μπαταρίας, προσέξτε τις υποδείξεις στο κεφάλαιο 9. Αναζήτηση βλαβών.

3 Εργαλεία

Όνομασία	Περιγραφή
Τρυπάνι κρουστικής διάτρησης	∅ 5...16 mm
Εξαρτήματα τοποθέτησης	C Απόληξη
Αυτόματο τσοκ για ξύλο και τρυπάνια μετάλλου	με κυλινδρικό άξονα, εξάγωνο
Τσοκ οδοντωτής στεφάνης	με κυλινδρικό άξονα, εξάγωνο
Τρυπάνι ξύλου	∅ 3...20 mm
Τρυπάνι ξύλου (ελικοειδές τρυπάνι)	∅ Μεγ. 14 mm
Τρυπάνι μετάλλων (σε χάλυβα)	∅ 3...10 mm

4 Τεχνικά χαρακτηριστικά

Διατηρούμε το δικαίωμα τεχνικών τροποποιήσεων!

Εργαλείο	TE 6-A36-AVR(03)
Όνομαστική τάση (συνεχής τάση)	36 V
Βάρος σύμφωνα με EPTA-Procedure 01/2003	4,0 kg
Διαστάσεις (Μ x Π x Υ)	344 mm x 94 mm x 215 mm
Αριθμός στροφών στη διάτρηση χωρίς κρούση	1.010/min
Αριθμός στροφών στην κρουστική διάτρηση	940/min
Αριθμός στροφών χωρίς φορτίο στη λειτουργία κρουστικής διάτρησης	1.040/min
Ενέργεια μίας κρούσης σύμφωνα με EPTA-Procedure 05/2009	2,0 J

ΥΠΟΔΕΙΞΗ

Το αναφερόμενο στις παρούσες οδηγίες επίπεδο κραδασμών έχει μετρηθεί σύμφωνα με τυποποιημένη με το EN 60745 μέθοδο μέτρησης και μπορεί να χρησιμοποιηθεί για τη σύγκριση μεταξύ ηλεκτρικών εργαλείων. Είναι κατάλληλο επίσης για πρόχειρη εκτίμηση της καταπόνησης από κραδασμούς. Το αναφερόμενο επίπεδο κραδασμών αντιπροσωπεύει τις κύριες εφαρμογές του ηλεκτρικού εργαλείου. Εάν ωστόσο το ηλεκτρικό εργαλείο χρησιμοποιηθεί σε άλλες εφαρμογές, με διαφορετικά εξαρτήματα ή με ελλιπή συντήρηση, ενδέχεται να διαφέρει το επίπεδο κραδασμών. Το γεγονός αυτό μπορεί να αυξήσει σημαντικά τις καταπονήσεις από κραδασμούς σε όλη τη διάρκεια του χρόνου εργασίας. Για μια ακριβής εκτίμηση της καταπόνησης από κραδασμούς θα πρέπει να συνηθίζονται και οι χρόνοι, στους οποίους είναι απενεργοποιημένο το εργαλείο ή λειτουργεί μεν, αλλά δεν χρησιμοποιείται πραγματικά. Το γεγονός αυτό μπορεί να μειώσει σημαντικά τις καταπονήσεις από κραδασμούς σε όλη τη διάρκεια του χρόνου εργασίας. Καθορίστε πρόσθετα μέτρα ασφαλείας για την προστασία του χρήστη από την επίδραση των κραδασμών, όπως για παράδειγμα: Συντήρηση ηλεκτρικού εργαλείου και εξαρτημάτων, διατήρηση χεριών σε κανονική θερμοκρασία, οργάνωση των σταδίων εργασίας.

Πληροφορίες για θορύβους και κραδασμούς (υπολογισμένους κατά EN 60745-2-6):

Τυπική μέτρηση στάθμης θορύβου τύπου A	99 dB (A)
Τυπική μέτρηση τύπου A, επιπέδου πίεσης.	88 dB (A)
Ανασφάλεια για τις αναφερόμενες στάθμες θορύβου	3 dB (A)
Τριαξονικές τιμές δόνησης (άθροισμα διανύσματα δόνησης)	υπολογισμένες κατά EN 60745-2-6
Κρουστική διάτρηση σε μπετόν, $a_{h, HD}$	9 m/s ²
Διάτρηση σε μέταλλο, $a_{h, D}$	< 2,5 m/s ²
Ανασφάλεια (K) για τριαξονικές τιμές δόνησης	1,5 m/s ²

Άλλες πληροφορίες για το εργαλείο

Τσوك	TE-C CLICK
------	------------

5 Υποδείξεις για την ασφάλεια

ΥΠΟΔΕΙΞΗ

Στις υποδείξεις ασφαλείας στο κεφάλαιο 5.1 περιλαμβάνονται όλες οι γενικές υποδείξεις ασφαλείας για ηλεκτρικά εργαλεία που πρέπει να τηρούνται σύμφωνα με τα εφαρμοστέα πρότυπα στις οδηγίες χρήσης. Ενδέχεται επομένως να περιλαμβάνονται και υποδείξεις που δεν αφορούν το συγκεκριμένο εργαλείο.

5.1 Γενικές υποδείξεις για την ασφάλεια για ηλεκτρικά εργαλεία

a) ΠΡΟΕΙΔΟΠΟΙΗΣΗ

Διαβάστε όλες τις υποδείξεις για την ασφάλεια και τις οδηγίες. Η παράβλεψη των υποδείξεων ασφαλείας και των οδηγιών μπορεί να προκαλέσει ηλεκτροπληξία, πυρκαγιά και/ή σοβαρούς τραυματισμούς. **Φυλάξτε όλες τις υποδείξεις για την ασφάλεια και τις οδηγίες για μελλοντική χρήση.** Ο όρος "ηλεκτρικό εργαλείο" που χρησιμοποιείται στις υποδείξεις για την ασφάλεια αναφέρεται σε ηλεκτρικά εργαλεία που λειτουργούν συνδεδεμένα στο ηλεκτρικό δίκτυο (με καλώδιο τροφοδοσίας) και σε ηλεκτρικά εργαλεία που λειτουργούν με επαναφορτιζόμενες μπαταρίες (χωρίς καλώδιο τροφοδοσίας).

5.1.1 Ασφάλεια χώρου εργασίας

- Διατηρείτε το χώρο εργασίας σας καθαρό και με καλό φωτισμό.** Η αταξία στο χώρο εργασίας και οι μη φωτισμένες περιοχές μπορεί να οδηγήσουν σε ατυχήματα.
- Μην εργάζεστε με το ηλεκτρικό εργαλείο σε περιβάλλον επικίνδυνο για εκρήξεις, στο οποίο υπάρχουν εύφλεκτα υγρά, αέρια ή σκόνη.** Από τα ηλεκτρικά εργαλεία δημιουργούνται σπινθήρες, οι οποίοι μπορεί να αναφλέξουν τη σκόνη ή τις αναθυμιάσεις.
- Κατά τη χρήση του ηλεκτρικού εργαλείου κρατάτε μακριά τα παιδιά και άλλα πρόσωπα.** Εάν σας αποσπάσουν την προσοχή, μπορεί να χάσετε τον έλεγχο του εργαλείου.

5.1.2 Ηλεκτρική ασφάλεια

- Το φως σύνδεσης του ηλεκτρικού εργαλείου πρέπει να ταιριάζει στην πρίζα. Δεν επιτρέπεται σε καμία περίπτωση η μετατροπή του φως. Μη χρησιμοποιείτε αντάπτορες φως μαζί με γειωμένα ηλεκτρικά εργαλεία.** Τα φως που δεν έχουν υποστεί μετατροπές και οι κατάλληλες πρίζες μειώνουν τον κίνδυνο ηλεκτροπληξίας.
- Αποφύγετε την επαφή του σώματος με γειωμένες επιφάνειες, όπως σωλήνες, καλοριφέρ, ηλεκτρικές κουζίνες και ψυγεία.** Υπάρχει αυξημένος κίνδυνος ηλεκτροπληξίας, όταν το σώμα σας είναι γειωμένο.
- Μην εκθέτετε τα ηλεκτρικά εργαλεία σε βροχή ή σε υγρασία.** Η εισχώρηση νερού στο ηλεκτρικό εργαλείο αυξάνει τον κίνδυνο ηλεκτροπληξίας.
- Μη χρησιμοποιείτε το καλώδιο για να μεταφέρετε ή να αναρτήσετε το ηλεκτρικό εργαλείο ή για να τραβήξετε το φως από την πρίζα. Κρατάτε το καλώδιο μακριά από υψηλές θερμοκρασίες, λάδια, αιχμηρές ακμές ή περιστρεφόμενα μέρη του εργαλείου.** Τα ελαττωματικά ή τα περιστρεφόμενα καλώδια αυξάνουν τον κίνδυνο ηλεκτροπληξίας.
- Όταν εργάζεστε με το ηλεκτρικό εργαλείο σε υπαίθριους χώρους, χρησιμοποιείτε μόνο καλώδια προέκτασης (μαπαντέζες), που είναι κατάλληλα για χρήση σε εξωτερικούς χώρους. Η χρήση ενός καλωδίου προέκτασης κατάλληλου για χρήση σε υπαίθριους χώρους μειώνει τον κίνδυνο ηλεκτροπληξίας.**
- Εάν δεν μπορεί να αποφευχθεί η λειτουργία του ηλεκτρικού εργαλείου σε περιβάλλον με υγρασία, χρησιμοποιήστε αυτόματο ρελέ. Η χρήση ενός αυτόματου ρελέ μειώνει τον κίνδυνο ηλεκτροπληξίας.**

5.1.3 Ασφάλεια προσώπων

- Να είσατε πάντα προσεκτικοί, να προσέχετε τι κάνετε και να εργάζεστε με το ηλεκτρικό εργαλείο με περίσκεψη. Μη χρησιμοποιείτε το ηλεκτρικό εργαλείο όταν είσατε κουρασμένοι ή**

- όταν βρίσκεστε υπό την επίρεια ναρκωτικών ουσιών, οιονοπέματος ή φαρμάκων. Μία στιγμή απροσεξίας κατά τη χρήση του ηλεκτρικού εργαλείου μπορεί να οδηγήσει σε σοβαρούς τραυματισμούς.
- b) **Φοράτε προσωπικό εξοπλισμό προστασίας και πάντα προστατευτικά γυαλιά.** Φορώντας προσωπικό εξοπλισμό προστασίας, όπως μάσκα προστασίας από τη σκόνη, αντιολισθητικά υποδήματα ασφαλείας, προστατευτικό κράνος ή ωτοασπίδες, ανάλογα με το είδος και τη χρήση του ηλεκτρικού εργαλείου, μειώνεται ο κίνδυνος τραυματισμών.
 - c) **Αποφεύγετε την ακούσια θέση σε λειτουργία του εργαλείου.** Βεβαιωθείτε ότι είναι απενεργοποιημένο το ηλεκτρικό εργαλείο, πριν το συνδέσετε στην παροχή ρεύματος και/ή πριν τοποθετήσετε την μπαταρία και πριν το μεταφέρετε. Εάν μεταφέροντας το ηλεκτρικό εργαλείο έχετε το δάκτυλό σας στο διακόπτη ή συνδέσετε το εργαλείο στο ρεύμα ενώ ο διακόπτης βρίσκεται στη θέση ON, μπορεί να προκληθούν ατυχήματα.
 - d) **Απομακρύνετε τα εργαλεία ρύθμισης ή τα κλειδιά από το ηλεκτρικό εργαλείο, πριν το θέσετε σε λειτουργία.** Ένα εργαλείο ή κλειδί που βρίσκεται σε κάποιο περιστρεφόμενο εξάρτημα του ηλεκτρικού εργαλείου, μπορεί να προκαλέσει τραυματισμούς.
 - e) **Αποφύγετε τις αφύσικες στάσεις του σώματος.** Φροντίστε για την ασφαλή στήριξη του σώματός σας και διατηρείτε πάντα την ισορροπία σας. Έτσι μπορείτε να ελέγχετε καλύτερα το ηλεκτρικό εργαλείο σε μη αναμενόμενες καταστάσεις.
 - f) **Φοράτε κατάλληλα ρούχα. Μη φοράτε φαρδιά ρούχα ή κοσμήματα.** Κρατάτε τα μαλλιά, τα ρούχα και τα γάντια μακριά από περιστρεφόμενα εξαρτήματα. Τα φαρδιά ρούχα, τα κοσμήματα ή τα μακριά μαλλιά μπορεί να παγιδευτούν από περιστρεφόμενα εξαρτήματα.
 - g) **Εάν υπάρχει η δυνατότητα σύνδεσης συστημάτων αναρρόφησης και συλλογής σκόνης, βεβαιωθείτε ότι είναι συνδεδεμένα και ότι χρησιμοποιούνται σωστά.** Η χρήση συστήματος αναρρόφησης σκόνης μπορεί να μειώσει τους κινδύνους που προέρχονται από τη σκόνη.

5.1.4 Χρήση και αντιμετώπιση του ηλεκτρικού εργαλείου

- a) **Μην υπερφορτίζετε το εργαλείο.** Χρησιμοποιείτε για την εργασία σας το ηλεκτρικό εργαλείο που προορίζεται για αυτήν. Με το κατάλληλο ηλεκτρικό εργαλείο εργάζεστε καλύτερα και με μεγαλύτερη ασφάλεια στην αναφερόμενη περιοχή ισχύος.
- b) **Μη χρησιμοποιείτε ποτέ ένα ηλεκτρικό εργαλείο, ο διακόπτης του οποίου είναι χαλασμένο.** Ένα ηλεκτρικό εργαλείο το οποίο δεν μπορεί να τεθεί πλέον σε λειτουργία ή εκτός λειτουργίας είναι επικίνδυνο και πρέπει να επισκευαστεί.
- c) **Αποσυνδέστε το φως από την πρίζα και/ή απομακρύνετε τις μπαταρίες πριν διεξάγετε ρυθμίσεις στο εργαλείο, αντικαταστήσετε κάποιο αξεσουάρ ή αποθηκεύσετε το εργαλείο.** Αυτά τα προ-

ληπτικά μέτρα ασφαλείας αποτρέπουν την ακούσια εκκίνηση του ηλεκτρικού εργαλείου.

- d) **Φυλάτε τα ηλεκτρικά εργαλεία που δε χρησιμοποιείτε μακριά από παιδιά.** Μην αφήνετε να χρησιμοποιήσουν το εργαλείο άτομα που δεν είναι εξοικειωμένα με αυτό ή που δεν έχουν διαβάσει τις οδηγίες χρήσης. Τα ηλεκτρικά εργαλεία είναι επικίνδυνα, όταν χρησιμοποιούνται από άπειρα πρόσωπα.
- e) **Φροντίζετε σχολαστικά τα ηλεκτρικά εργαλεία.** Ελέγχετε, εάν τα κινούμενα μέρη λειτουργούν άψογα και δεν μπλοκάρουν, εάν έχουν σπάσει κάποια εξαρτήματα ή έχουν υποστεί τέτοια ζημιά ώστε να επηρεάζεται αρνητικά η λειτουργία του ηλεκτρικού εργαλείου. Δώστε τα χαλασμένα εξαρτήματα για επισκευή πριν χρησιμοποιήσετε ξανά το εργαλείο. Πολλά ατυχήματα οφείλονται σε καλά συντηρημένα ηλεκτρικά εργαλεία.
- f) **Διατηρείτε τα εξαρτήματα κοπής αιχμηρά και καθαρά.** Τα σχολαστικά συντηρημένα εξαρτήματα κοπής με αιχμηρές ακμές κολλάνε σπανιότερα και καθοδηγούνται με μεγαλύτερη ευκολία.
- g) **Χρησιμοποιείτε το ηλεκτρικό εργαλείο, τα αξεσουάρ, τα εργαλεία ρύθμισης κτλ. σύμφωνα με τις παρούσες οδηγίες.** Λαμβάνετε ταυτόχρονα υπόψη τις συνθήκες εργασίας και την προς εκτέλεση εργασία. Η χρήση ηλεκτρικών εργαλείων για εργασίες διαφορετικές από τις προβλεπόμενες μπορεί να οδηγήσει σε επικίνδυνες καταστάσεις.

5.1.5 Χρήση και αντιμετώπιση του επαναφορτιζόμενου εργαλείου

- a) **Φορτίζετε τις μπαταρίες μόνο με φορτιστές που προτείνονται από τον κατασκευαστή.** Υπάρχει κίνδυνος πυρκαγιάς σε φορτιστές που είναι κατάλληλοι για ένα συγκεκριμένο είδος μπαταριών, όταν χρησιμοποιούνται με άλλες μπαταρίες.
- b) **Χρησιμοποιείτε μόνο τις προβλεπόμενες για τα ηλεκτρικά εργαλεία επαναφορτιζόμενες μπαταρίες.** Η χρήση άλλων μπαταριών μπορεί να προκαλέσει τραυματισμούς και κίνδυνο πυρκαγιάς.
- c) **Κρατήστε τις μπαταρίες που δε χρησιμοποιείτε μακριά από συνδετήρες, κέρματα, κλειδιά, καρφιά, βίδες και άλλα μεταλλικά μικροαντικείμενα, που θα μπορούσαν να προκαλέσουν γεφύρωση των επαφών.** Ένα βραχυκύκλωμα μεταξύ των επαφών της μπαταρίας μπορεί να έχει ως συνέπεια εγκαύματα ή πυρκαγιά.
- d) **Σε περίπτωση λανθασμένης χρήσης μπορούν να διαρρεύσουν υγρά από την μπαταρία.** Αποφύγετε κάθε είδους επαφή. Σε περίπτωση ακούσιας επαφής, ξεπλύνετε με νερό. Εάν τα υγρά έρθουν σε επαφή με τα μάτια σας, επισκεφθείτε επιπρόσθετα ένα γιατρό. Τα υγρά της μπαταρίας ενδέχεται να προκαλέσουν ερεθισμούς ή εγκαύματα στο δέρμα.

5.1.6 Σέρβις

- a) **Αναθέτετε την επισκευή του ηλεκτρικού εργαλείου μόνο σε κατάλληλο εξειδικευμένο προσωπικό με χρήση μόνο γνήσιων ανταλλακτικών.** Με

el

αυτόν τον τρόπο διασφαλίζεται ότι θα διατηρηθεί η ασφάλεια του ηλεκτρικού εργαλείου.

5.2 Υποδείξεις ασφαλείας για δράπανα

- Φοράτε ωτοασπίδες.** Η επίδραση του θορύβου μπορεί να προκαλέσει απώλεια ακοής.
- Χρησιμοποιείτε τις πρόσθετες χειρολαβές που παραδίδονται μαζί με το εργαλείο.** Η απώλεια του ελέγχου μπορεί να προκαλέσει τραυματισμούς.
- Κρατάτε το εργαλείο από τις μονωμένες επιφάνειες συγκράτησης, όταν εκτελείτε εργασίες κατά τις οποίες το ηλεκτρικό εργαλείο ενδέχεται να έρθει σε επαφή με καλυμμένα ηλεκτρικά καλώδια.** Η επαφή με καλώδιο που βρίσκεται υπό τάση μπορεί να θέσει υπό τάση ακόμη και τα μεταλλικά μέρη του εργαλείου και να προκαλέσει ηλεκτροπληξία.

5.3 Πρόσθετες υποδείξεις για την ασφάλεια

5.3.1 Ασφάλεια προσώπων

- Κρατάτε το εργαλείο πάντα και με τα δύο χέρια από τις προβλεπόμενες χειρολαβές.** Διατηρείτε τις χειρολαβές στεγνές, καθαρές και απαλλαγμένες από λιπαρές ουσίες και γράσα.
- Εάν το εργαλείο χρησιμοποιείται χωρίς απορρόφηση σκόνης, πρέπει να φοράτε μια απλή μάσκα προστασίας της αναπνοής σε περίπτωση διενέργειας εργασιών κατά τις οποίες δημιουργείται σκόνη.**
- Κάνετε διαλείμματα από την εργασία και ασκήσεις χαλάρωσης δακτύλων για την καλύτερη αιμάτωση των δακτύλων σας.**
- Αποφύγετε να ακουμπάτε περιστεφόμενα εξαρτήματα.** Θέστε το εργαλείο σε λειτουργία μόνο όταν βρεθείτε στο χώρο όπου θα εργαστείτε. Μπορεί να τραυματιστείτε εάν ακουμπήσετε περιστεφόμενα τμήματα του εργαλείου, ιδίως τα περιστεφόμενα εξαρτήματα.
- Ενεργοποιήστε τη φραγή ενεργοποίησης (διακόπτης δεξιόστροφης/αριστερόστροφης λειτουργίας στη μέση) όταν αποθηκεύετε και μεταφέρετε το εργαλείο.**
- Κατά την επανενεργοποίηση του εργαλείου μετά από απενεργοποίηση από την ηλεκτρονική προστασία υπερφόρτισης πρέπει να φροντίζετε να συγκρατείτε το εργαλείο με τα δύο χέρια από τις προβλεπόμενες χειρολαβές.**
- Θα πρέπει να έχετε μάθει στα παιδιά, ότι δεν επιτρέπεται να παίζουν με τη συσκευή.**
- Η συσκευή δεν προορίζεται για χρήση από παιδιά ή αδύναμα άτομα χωρίς να έχουν ενημερωθεί.**
- Σκόνης υλικών όπως σοβάδες με περιεκτικότητα σε μόλυβδο, ορισμένων ειδών ξύλων, ορυκτών και μετάλλων μπορεί να είναι επιβλαβείς για την υγεία.** Η επαφή ή η εισπνοή της σκόνης μπορεί να προκαλέσει αλλεργικές αντιδράσεις και/ή παθήσεις του αναπνευστικού συστήματος του χρήστη ή ατόμων που βρίσκονται κοντά. Κάποιες συγκεκριμένες σκόνες, όπως για παράδειγμα η σκόνη από δρυ ή οξιά θεωρούνται ως καρκινογόνες, ιδίως σε συνδυασμό με

πρόσθετες ουσίες επεξεργασίας ξύλου (χρωμάνια, υλικά προστασίας ξυλειακής). Η επεξεργασία υλικών με αμιάντο επιτρέπεται μόνο από εξειδικευμένο προσωπικό. Χρησιμοποιείτε κατά το δυνατό σύστημα αναρρόφησης σκόνης. Για να επιτύχετε μεγάλο βαθμό αναρρόφησης σκόνης, χρησιμοποιήστε μια κατάλληλη φορητή ηλεκτρική σκούπα που προτείνεται από τη Hiilti για ξύλο και/ή σκόνη υλικών, που να είναι κατάλληλη για το συγκεκριμένο ηλεκτρικό εργαλείο. Φροντίστε για καλό αερισμό του χώρου εργασίας. Προτείνεται η χρήση μάσκας προστασίας της αναπνοής κατηγορίας φίλτρου P2. Προσέξτε τις διατάξεις που ισχύουν στη χώρα σας για τα υλικά που πρόκειται να επεξεργαστείτε.

5.3.2 Επιμελής χειρισμός και χρήση ηλεκτρικών εργαλείων

- Ασφαλίστε το προς επεξεργασία αντικείμενο.** Χρησιμοποιήστε εργαλεία σύσφιξης ή μια μέγερνη, για να ακινητοποιήσετε το αντικείμενο. Με αυτόν τον τρόπο συγκρατείται καλύτερα από ότι με το χέρι και, εκτός αυτού έχετε ελεύθερα και τα δύο χέρια για το χειρισμό του εργαλείου.
- Βεβαιωθείτε ότι τα εξαρτήματα διαθέτουν σύστημα αποδοχής κατάλληλο για το εργαλείο και ότι έχουν ασφαλίσει σωστά στο τσοκ.**

5.3.3 Επιμελής χειρισμός και χρήση επαναφορτιζόμενων εργαλείων

- Βεβαιωθείτε ότι το εργαλείο είναι εκτός λειτουργίας, πριν τοποθετήσετε την επαναφορτιζόμενη μπαταρία.** Η τοποθέτηση της μπαταρίας σε ηλεκτρικό εργαλείο που είναι ενεργοποιημένο μπορεί να οδηγήσει σε ατυχήματα.
- Προσέξτε τις ειδικές οδηγίες για τη μεταφορά, την αποθήκευση και τη λειτουργία των επαναφορτιζόμενων μπαταριών Li-Ion.**
- Κρατάτε τις επαναφορτιζόμενες μπαταρίες μακριά από υψηλές θερμοκρασίες και τη φωτιά.** Υπάρχει κίνδυνος έκρηξης.
- Δεν επιτρέπεται να αποσυναρμολογείτε, να συμπιέζετε, να θερμαίνετε πάνω από τους 80°C ή να καίτε τις επαναφορτιζόμενες μπαταρίες.** Διαφορετικά υπάρχει κίνδυνος πυρκαγιάς, εκρήξεων και χημικών εγκαυμάτων.
- Χρησιμοποιείτε αποκλειστικά και μόνο τις επαναφορτιζόμενες μπαταρίες που είναι εγκεκριμένες για το εκάστοτε εργαλείο.** Σε περίπτωση χρήσης μη εγκεκριμένων επαναφορτιζόμενων μπαταριών ή χρήσης των επαναφορτιζόμενων μπαταριών για μη εγκεκριμένους τομείς χρήσης υπάρχει κίνδυνος πυρκαγιάς και εκρήξεων.
- Οι επαναφορτιζόμενες μπαταρίες (για παράδειγμα μπαταρίες με ρωγμές, σπασμένα τμήματα, λυγισμένες και/ή στραβωμένες επαφές) δεν επιτρέπεται ούτε να φορτίζονται ούτε να εξακολουθούν να χρησιμοποιούνται.**
- Αποφύγετε να δημιουργηθεί βραχυκύκλωμα στην επαναφορτιζόμενη μπαταρία.** Βεβαιωθείτε πριν από την τοποθέτηση της επαναφορτιζόμενης

μπαταρίας στο εργαλείο, ότι δεν υπάρχουν ξένα σώματα στις επαφές της επαναφορτιζόμενης μπαταρίας. Εάν βραχυκυκλώσετε τις επαφές μιας μπαταρίας, υπάρχει κίνδυνος πυρκαγιάς, έκρηξης και χημικών εγκαυμάτων.

- h) **Αποφύγετε την εισχώρηση υγρασίας.** Η εισχώρηση υγρασίας ενδέχεται να προκαλέσει βραχυκύκλωμα και να έχει ως συνέπεια εγκαύματα ή πυρκαγιά.
- i) Εάν η μπαταρία καίει υπερβολικά όταν την ακουμπάτε, ενδέχεται να έχει υποστεί ζημιά. **Τοποθετήστε το εργαλείο σε ένα μη εύφλεκτο σημείο σε επαρκή απόσταση από εύφλεκτα υλικά, από όπου μπορείτε να το παρατηρείτε και αφήστε το να κρυώσει. Απευθυνθείτε στο σέρβις της Hilti, αφού κρυώσει η μπαταρία.**

5.3.4 Ηλεκτρική ασφάλεια

Ελέγξτε την περιοχή εργασίας πριν από την έναρξη της εργασίας για καλυμμένα ηλεκτρικά καλώδια, σωλήνες αερίου και ύδρευσης, π.χ. με ανιχνευτή μετάλλων. Τα εξωτερικά μεταλλικά μέρη στο εργαλείο μπορεί να μεταφέρουν τάση, εάν π.χ. κατά λάθος προκαλέσετε ζημιά σε ένα ηλεκτρικό καλώδιο. Αυτό αποτελεί σοβαρό κίνδυνο για ηλεκτροπληξία.

5.3.5 Χώρος εργασίας

- a) **Φροντίστε για καλό φωτισμό της περιοχής εργασίας.**
- b) **Φροντίστε για καλό αερισμό του χώρου εργασίας.** Οι χώροι εργασίας με κακό αερισμό μπορούν να έχουν επιβλαβείς επιδράσεις στην υγεία λόγω της σκόνης.
- c) **Στις εργασίες διαμπερούς διάρτησης απομονώστε την περιοχή που βρίσκεται πίσω από το σημείο που εργάζεστε.** Μπορεί να πέσουν κομμάτια και να τραυματίσουν άλλα άτομα.

5.3.6 Προσωπικός εξοπλισμός προστασίας



Ο χρήστης και τα πρόσωπα που βρίσκονται κοντά πρέπει κατά τη χρήση του εργαλείου να χρησιμοποιούν κατάλληλα προστατευτικά γυαλιά, προστατευτικό κράνος, ωτοασπίδες, προστατευτικά γάντια και απλή μάσκα προστασίας της αναπνοής.

el

6 Θέση σε λειτουργία



6.1 Σχολαστικός χειρισμός επαναφορτιζόμενων μπαταριών

ΥΠΟΔΕΙΞΗ

Σε χαμηλές θερμοκρασίες πέφτει η απόδοση της μπαταρίας. Μη χρησιμοποιείτε την μπαταρία μέχρι να ακινητοποιηθεί το εργαλείο. Αντικαταστήστε την έγκαιρα με τη δεύτερη επαναφορτιζόμενη μπαταρία. Ταυτόχρονα φορτίστε την μπαταρία για την επόμενη αντικατάσταση.

Αποθηκεύετε τις επαναφορτιζόμενες μπαταρίες σε όσο το δυνατό δροσερό και ξηρό χώρο. Ποτέ μην αποθηκεύετε τις επαναφορτιζόμενες μπαταρίες στον ήλιο, επάνω σε καλοριφέρ ή πίσω από τζάμια. Όταν παρέλθει η διάρκεια ζωής τους πρέπει να διαθέσετε τις μπαταρίες στα απορρίμματα με τρόπο φιλικό προς το περιβάλλον και με ασφάλεια.

6.2 Φόρτιση μπαταρίας



ΚΙΝΔΥΝΟΣ

Χρησιμοποιείτε μόνο τις προβλεπόμενες επαναφορτιζόμενες μπαταρίες της Hilti και φορτιστές της Hilti, που αναφέρονται στην ενότητα „Αξεσουάρ“.

6.2.1 Πρώτη φόρτιση καινούργιων επαναφορτιζόμενων μπαταριών

Φορτίζετε τις επαναφορτιζόμενες μπαταρίες τελείως πριν από την πρώτη θέση σε λειτουργία.

6.2.2 Φόρτιση μεταχειρισμένων επαναφορτιζόμενων μπαταριών

Βεβαιωθείτε ότι οι εξωτερικές επιφάνειες της επαναφορτιζόμενης μπαταρίας είναι καθαρές και στεγνές πριν τοποθετήσετε την μπαταρία για φόρτιση στο φορτιστή.

Για τη διαδικασία φόρτισης, διαβάστε τις οδηγίες χρήσης του φορτιστή και στις παρούσες οδηγίες χρήσης το κεφάλαιο 2.10 Κατάσταση φόρτισης επαναφορτιζόμενων μπαταριών Li-Ion.

Οι επαναφορτιζόμενες μπαταρίες Li-Ion είναι ανά πάσα στιγμή έτοιμες για χρήση, ακόμη κι όταν είναι μερικώς φορτισμένες. Η πρόοδος φόρτισης εμφανίζεται με τα LED (βλέπε οδηγίες χρήσης φορτιστή).

6.3 Τοποθέτηση μπαταρίας 2

ΠΡΟΣΟΧΗ

Βεβαιωθείτε πριν από την τοποθέτηση της επαναφορτιζόμενης μπαταρίας, ότι το εργαλείο είναι εκτός λειτουργίας και ότι είναι ενεργοποιημένη η φραγή ενεργοποίησης (διακόπτης δεξιόστροφης/αριστερόστροφης λειτουργίας στη μέση).

1. Εισάγετε συρταρωτά την μπαταρία από πίσω στο εργαλείο μέχρι να κουμπώσει με διπλό κλικ.
2. **ΠΡΟΣΟΧΗ** Μια επαναφορτιζόμενη μπαταρία που έχει πέσει κάτω μπορεί να θέσει σε κίνδυνο εσάς και άλλους.
Ελέγξτε εάν έχουν τοποθετηθεί καλά οι επαναφορτιζόμενες μπαταρίες στο εργαλείο.

6.4 Αφαίρεση μπαταρίας 3

1. Πιέστε τα δύο κουμπιά απασφάλισης.
2. Αφαιρέστε την επαναφορτιζόμενη μπαταρία από το εργαλείο, τραβώντας την προς τα πίσω.

6.5 Μεταφορά και αποθήκευση επαναφορτιζόμενων μπαταριών

Τραβήξτε την επαναφορτιζόμενη μπαταρία από τη θέση ασφάλισης (θέση λειτουργίας) στην πρώτη θέση ασφάλισης (θέση μεταφοράς).

Κατά την αποστολή επαναφορτιζόμενων μπαταριών (οδικώς, σιδηροδρομικώς, θαλασσίως ή αεροπορικώς) ακολουθήστε τους εθνικούς και διεθνείς κανονισμούς μεταφοράς.

6.6 Τοποθέτηση πλαινής χειρολαβής 4

1. Φέρτε το διακόπτη εναλλαγής δεξιόστροφης/αριστερόστροφης λειτουργίας στη μεσαία θέση ή αφαιρέστε την μπαταρία από το εργαλείο.
2. Ανοίξτε το στήριγμα της πλαινής χειρολαβής περιστρέφοντας τη χειρολαβή.
3. Απομακρύνετε τον οδηγό βάθους διάτρησης από την πλαινή χειρολαβή για να αποφύγετε τραυματισμό.
4. Σπρώξτε την πλαινή χειρολαβή (σφικτήρας) στον άξονα μέσω του τσοκ.
5. Περιστρέψτε την πλαινή χειρολαβή στην επιθυμητή θέση.
6. Τοποθετήστε τον οδηγό βάθους και στερεώστε την πλαινή χειρολαβή περιστρέφοντας τη λαβή.

7 Χειρισμός



ΠΡΟΣΟΧΗ

Όταν το τρυπάνι κολλήσει, το εργαλείο εκτρέπεται προς το πλάι. **Χρησιμοποιείτε το εργαλείο πάντα με την πλαινή χειρολαβή και κρατάτε το εργαλείο γερά και με τα δύο χέρια, ώστε να δημιουργείται αντίθετη ροπή και να ενεργοποιηθεί ο συμπλέκτης ολίσθησης σε περίπτωση που κολλήσει το τρυπάνι. Στερεώνετε τα μη σταθερά προς επεξεργασία υλικά με εργαλείο σύφιξης ή με μέγγενη.**

7.1 Προετοιμασία

7.1.1 Τοποθέτηση εξαρτήματος 5

ΠΡΟΣΟΧΗ

Για την αλλαγή των εξαρτημάτων χρησιμοποιείτε προστατευτικά γάντια.

1. Φέρτε το διακόπτη εναλλαγής δεξιόστροφης/αριστερόστροφης λειτουργίας στη μεσαία θέση ή αφαιρέστε την μπαταρία από το εργαλείο.

2. Ελέγξτε εάν το άκρο του εξαρτήματος είναι καθαρό και ελαφρά γρασαρισμένο. Εάν απαιτείται, καθαρίστε και λιπάνετε το άκρο του εξαρτήματος.
3. Ελέγξτε την καθαριότητα και την κατάσταση του στεγανοποιητικού χείλους του προφυλακτήρα σκόνης. Εάν χρειάζεται, καθαρίστε τον προφυλακτήρα σκόνης ή αντικαταστήστε τον προφυλακτήρα σκόνης σε περίπτωση που έχει υποστεί ζημιά το στεγανοποιητικό χείλος (βλέπε κεφάλαιο "Φροντίδα και συντήρηση").
4. Εισάγετε το εξάρτημα στο τσοκ και περιστρέψτε το πιέζοντάς το ελαφρά, μέχρι να κουμπώσει στις εγκοπές-οδηγούς.
5. Πιέστε το εξάρτημα στο τσοκ μέχρι να κουμπώσει αισθητά.
6. Τραβώντας το εξάρτημα, ελέγξτε εάν έχει ασφαλιστεί σωστά.

7.1.2 Ρύθμιση οδηγού βάθους / πλαινής χειρολαβής 6

1. Ανοίξτε το στήριγμα της πλαινής χειρολαβής περιστρέφοντας τη χειρολαβή.
2. Περιστρέψτε την πλαινή χειρολαβή στην επιθυμητή θέση.

3. Ρυθμίστε τον οδηγό βάθους διάτρησης στο επιθυμητό βάθος διάτρησης.
4. Σφίξτε την πλαϊνή χειρολαβή περιστρέφοντας τη λαβή, στερεώνοντας έτσι ταυτόχρονα και τον οδηγό βάθους διάτρησης.

7.1.3 Αφαίρεση εξαρτήματος 7

ΠΡΟΣΟΧΗ

Για την αλλαγή εξαρτημάτων χρησιμοποιήστε προστατευτικά γάντια, δεδομένου ότι τα εξαρτήματα καίνε από τη χρήση.

1. Φέρτε το διακόπτη εναλλαγής δεξιόστροφης/αριστερόστροφης λειτουργίας στη μεσαία θέση ή αφαιρέστε την μπαταρία από το εργαλείο.
2. Ανοίξτε το τσοκ, τραβώντας προς τα πίσω το μηχανισμό ασφάλισης εξαρτημάτων.
3. Τραβήξτε το εξάρτημα από το τσοκ.

7.1.4 Ανασηκώστε το τσοκ 8

ΠΡΟΣΟΧΗ

Απομακρύνετε τον οδηγό βάθους διάτρησης από την πλαϊνή χειρολαβή και το εξάρτημα από το τσοκ για να αποφύγετε τραυματισμό.

1. Φέρτε το διακόπτη εναλλαγής δεξιόστροφης/αριστερόστροφης λειτουργίας στη μεσαία θέση ή αφαιρέστε την μπαταρία από το εργαλείο.
2. Τραβήξτε το χιτώνιο του τσοκ προς τα εμπρός και κρατήστε το.
3. Τραβήξτε το τσοκ προς τα εμπρός.

7.1.5 Τοποθέτηση τσοκ 9

ΠΡΟΣΟΧΗ

Απομακρύνετε τον οδηγό βάθους διάτρησης από την πλαϊνή χειρολαβή και το εξάρτημα από το τσοκ για να αποφύγετε τραυματισμό.

1. Φέρτε το διακόπτη εναλλαγής δεξιόστροφης/αριστερόστροφης λειτουργίας στη μεσαία θέση ή αφαιρέστε την μπαταρία από το εργαλείο.
2. Πιάστε το χιτώνιο στο τσοκ, τραβήξτε το προς τα εμπρός και κρατήστε το.
3. Σπρώξτε το τσοκ από μπροστά στο σωλήνα-οδηγό και αφήστε το χιτώνιο.
4. Βιδώστε το τσοκ μέχρι να κουμπώσει με χαρακτηριστικό ήχο.

7.2 Λειτουργία



ΠΡΟΣΟΧΗ

Από την επεξεργασία του υποστρώματος μπορεί να πεταχτούν θραύσματα υλικού. **Χρησιμοποιήστε προστατευτικά γυαλιά, προστατευτικά γάντια και, εάν δε χρησιμοποιείτε συσκευή απορρόφησης σκόνης, μια απλή μάσκα προστασίας της αναπνοής.** Τα θραύ-

σματα του υλικού μπορεί να προκαλέσουν τραυματισμούς στο σώμα και στα μάτια.

ΠΡΟΣΟΧΗ

Κατά την εργασία δημιουργείται θόρυβος. **Φοράτε ωτοασπίδες.** Ο πολύ δυνατός θόρυβος μπορεί να προκαλέσει βλάβες στην ακοή.

7.2.1 Εργασία σε χαμηλές θερμοκρασίες

ΥΠΟΔΕΙΞΗ

Το εργαλείο απαιτεί μια ελάχιστη θερμοκρασία λειτουργίας μέχρι να λειτουργήσει ο μηχανισμός κρούσης.

Για να φτάσει το εργαλείο στην ελάχιστη θερμοκρασία λειτουργίας, τοποθετήστε το για λίγο επάνω σε μια βάση και αφήστε το να περιστραφεί στο ρελαντί. Εάν χρειάζεται, επαναλάβετε αυτή τη διαδικασία μέχρι να αρχίσει να λειτουργεί ο μηχανισμός κρούσης.

7.2.2 Δεξιόστροφη/αριστερόστροφη λειτουργία

ΥΠΟΔΕΙΞΗ

Με το διακόπτη επιλογής δεξιόστροφης/αριστερόστροφης λειτουργίας μπορείτε να επιλέξετε τη φορά περιστροφής του άξονα του εργαλείου. Ένας μηχανισμός φραγής αποτρέπει την εναλλαγή λειτουργίας όσο λειτουργεί το μοτέρ. Στη μεσαία θέση, ο διακόπτης ελέγχου είναι μπλοκαρισμένος.

Για δεξιόστροφη λειτουργία, πιέστε το "διακόπτη εναλλαγής δεξιόστροφης/αριστερόστροφης λειτουργίας" στο πλάι του εργαλείου, με το βέλος προς την κατεύθυνση του τσοκ.

Για αριστερόστροφη λειτουργία, πιέστε το "διακόπτη εναλλαγής δεξιόστροφης/αριστερόστροφης λειτουργίας" στο πλάι του εργαλείου, με το βέλος προς την κατεύθυνση της χειρολαβής.

Σύρατε το διακόπτη εναλλαγής δεξιόστροφης/αριστερόστροφης λειτουργίας στην επιθυμητή θέση.

7.2.3 Διάτρηση χωρίς κρούση 10

1. Φέρτε πριν από τη διάτρηση το διακόπτη εναλλαγής δεξιόστροφης/αριστερόστροφης λειτουργίας στη θέση "δεξιά".
2. Περιστρέψτε το διακόπτη επιλογής λειτουργίας στη θέση "διάτρηση χωρίς κρούση" μέχρι να κουμπώσει. Κατά τη διάρκεια της λειτουργίας δεν επιτρέπεται να ενεργοποιηθεί ο διακόπτης επιλογής λειτουργίας.
3. Μετακινήστε την πλαϊνή χειρολαβή στην επιθυμητή θέση και βεβαιωθείτε ότι έχει τοποθετηθεί σωστά και στερεωθεί κατάλληλα.
4. Τοποθετήστε την επαναφορτιζόμενη μπαταρία.
5. Εφαρμόστε το εργαλείο με το τρυπάνι στο επιθυμητό σημείο διάτρησης.
6. Πιέστε σιγά-σιγά το διακόπτη ελέγχου (εργαστείτε με χαμηλή ταχύτητα, μέχρι να κεντραριστεί το τρυπάνι στην οπή διάτρησης).

7. Πατήστε τελειώς το διακόπτη ελέγχου, για να συνειχίσετε την εργασία σας με πλήρη ισχύ.
8. Ασκώντας σε μια επιφάνεια ανάλογη πίεση, έχετε τέλεια πρόοδο διάτρησης.

7.2.4 Κρουστική διάτρηση III

1. Φέρτε πριν από τη διάτρηση το διακόπτη εναλλαγής δεξιόστροφης/αριστερόστροφης λειτουργίας στη θέση "δεξιά".
2. Περιστρέψτε το διακόπτη επιλογής λειτουργίας στη θέση "κρουστική διάτρηση" μέχρι να κουμπώσει. Κατά τη διάρκεια της λειτουργίας δεν επιτρέπεται να ενεργοποιηθεί ο διακόπτης επιλογής λειτουργίας.
3. Μετακινήστε την πλαϊνή χειρολαβή στην επιθυμητή θέση και βεβαιωθείτε ότι έχει τοποθετηθεί σωστά και στερεωθεί κατάλληλα.
4. Τοποθετήστε την επαναφορτιζόμενη μπαταρία.
5. Εφαρμόστε το εργαλείο με το τρυπάνι στο επιθυμητό σημείο διάτρησης.
6. Πιέστε σιγά-σιγά το διακόπτη ελέγχου (εργαστείτε με χαμηλή ταχύτητα, μέχρι να κεντραριστεί το τρυπάνι στην οπή διάτρησης).
7. Πατήστε τελειώς το διακόπτη ελέγχου, για να συνειχίσετε την εργασία σας με πλήρη ισχύ.

8. Ασκώντας σε μια επιφάνεια ανάλογη πίεση, έχετε τέλεια πρόοδο διάτρησης.
9. Για να αποφύγετε το σκάσιμο της επιφάνειας κατά τη διαμερική διάτρηση πρέπει να μειώσετε την ταχύτητα λίγο πριν το τρυπάνι διαπεράσει την επιφάνεια.

7.2.5 Ανάγνωση ένδειξης κατάστασης φόρτισης στις επαναφορτιζόμενες μπαταρίες Li-Ion I2

ΥΠΟΔΕΙΞΗ

Κατά την εργασία δεν είναι δυνατή η εμφάνιση της κατάστασης φόρτισης. Το LED 1 αναβοσβήνει όταν η επαναφορτιζόμενη μπαταρία είναι πλήρως φορτισμένη ή έχει υπερβολική θερμοκρασία. Σε αυτήν την περίπτωση πρέπει να τοποθετήσετε την μπαταρία στο φορτιστή. Όταν αναβοσβήνουν και τα 4 LED, σημαίνει ότι έχει υπερφορτωθεί ή υπερθερμανθεί το εργαλείο.

Οι επαναφορτιζόμενες μπαταρίες Li-Ion διαθέτουν ένδειξη κατάστασης φόρτισης. Κατά τη διαδικασία φόρτισης, η κατάσταση φόρτισης φαίνεται από την ένδειξη στις επαναφορτιζόμενες μπαταρίες (βλέπε οδηγίες χρήσης φορτιστή). Στην κατάσταση ηρεμίας, η κατάσταση φόρτισης εμφανίζεται με τα τέσσερα LED για τρία δευτερόλεπτα πατώντας ένα από τα κουμπιά μανδάλωσης στην επαναφορτιζόμενη μπαταρία ή τοποθετώντας την μπαταρία στο εργαλείο.

Βλέπε κεφάλαιο: 2.9 Κατάσταση φόρτισης επαναφορτιζόμενων μπαταριών Li-Ion

8 Φροντίδα και συντήρηση

ΠΡΟΣΟΧΗ

Πριν από την έναρξη εργασιών καθαρισμού, αφαιρέστε την επαναφορτιζόμενη μπαταρία, ώστε να αποτρέψετε την ακούσια εκκίνηση του εργαλείου!

8.1 Φροντίδα των εξαρτημάτων

Ελέγξτε εάν το άκρο του εξαρτήματος είναι καθαρό και ελαφρά γυαλισμένο. Εάν απαιτείται, καθαρίστε και λιπάνετε το άκρο του εξαρτήματος.

8.2 Φροντίδα του εργαλείου

ΠΡΟΣΟΧΗ

Διατηρήστε το εργαλείο, ιδίως τις επιφάνειες της λαβής, στεγνό, καθαρό και χωρίς λάδια και γράσα. Μη χρησιμοποιείτε υλικά περιποίησης που περιέχουν σιλκόνη.

Ποτέ μη χρησιμοποιείτε το εργαλείο με βουλωμένες σχισμές αερισμού! Καθαρίζετε τις σχισμές αερισμού προσεκτικά με μια στεγνή βούρτσα. Εμποδίστε την εισχώρηση ξένων σωμάτων στο εσωτερικό του εργαλείου. Καθαρίζετε τακτικά την εξωτερική πλευρά του εργαλείου με ένα ελαφρά βρεγμένο πανί καθαρισμού. Μη χρησιμοποιείτε συσκευή ψεκασμού, συσκευή εκτόξευσης δέσμης ατμού ή τρεχούμενο νερό για τον καθαρισμό! Με αυτόν τον τρόπο μπορεί να επηρεαστεί αρνητικά η ηλεκτρική ασφάλεια του εργαλείου.

8.3 Καθαρισμός και αντικατάσταση προφυλακτήρα σκόνης

Καθαρίζετε τακτικά τον προφυλακτήρα σκόνης στο τσοκ με ένα καθαρό, στεγνό πανί. Σκουπίστε προσεκτικά το στεγανοποιητικό χείλος και επαλείψτε το ξανά ελαφρά με γράσο της Hilti. Πρέπει να αντικαταστήσετε οπωσδήποτε τον προφυλακτήρα σκόνης σε περίπτωση που έχει υποστεί ζημιά το στεγανοποιητικό χείλος. Εισάγετε ένα κατσαβίδι στο πλάι κάτω από τον προφυλακτήρα σκόνης και αφαιρέστε τον πιέζοντας προς τα εμπρός. Καθαρίστε την επιφάνεια έδρασης και τοποθετήστε τον καινούργιο προφυλακτήρα σκόνης. Πιέστε δυνατά, μέχρι να κουμπώσει.

8.4 Φροντίδα επαναφορτιζόμενων μπαταριών Li-Ion

Αποφύγετε την εισχώρηση υγρασίας. Φορτίζετε πλήρως την μπαταρία πριν από την πρώτη θέση σε λειτουργία.

Για τη μέγιστη διάρκεια ζωής των επαναφορτιζόμενων μπαταριών, θερματίστε την αποφόρτιση μόλις μειωθεί αισθητά η ισχύς της μπαταρίας.

ΥΠΟΔΕΙΞΗ

Σε περίπτωση συνέχισης της λειτουργίας η αποφόρτιση θερμαίνεται αυτόματα, πριν μπορέσουν να υποστούν ζημιά τα στοιχεία της μπαταρίας.

Φορτίζετε τις μπαταρίες με τους εγκεκριμένους φορτιστές της Hilti για μπαταρίες Li-Ion.

ΥΠΟΔΕΙΞΗ

- Δεν είναι αναγκαία η φόρτιση ανανέωσης των επαναφορτιζόμενων μπαταριών, όπως στις NiCd ή NiMH.
- Η διακοπή της διαδικασίας φόρτισης δεν μειώνει τη διάρκεια ζωής της επαναφορτιζόμενης μπαταρίας.
- Η διαδικασία φόρτισης μπορεί να αρχίσει ανά πάσα στιγμή χωρίς να επηρεαστεί αρνητικά η διάρκεια ζωής. Δεν υπάρχει φαινόμενο μνήμης όπως στις NiCd ή NiMH.
- Οι επαναφορτιζόμενες μπαταρίες αποθηκεύονται πλήρως φορτισμένες σε δροσερό και ξηρό χώρο. Η αποθήκευση των επαναφορτιζόμενων μπαταριών σε υψηλές θερμοκρασίες περιβάλλοντος (πίσω από τζάμια παραθύρων) είναι ασύμφορη, μειώνει τη διάρκεια ζωής των μπαταριών και αυξάνει το ρυθμό αυτοεκφόρτισης των στοιχείων της μπαταρίας.
- Εάν η επαναφορτιζόμενη μπαταρία δεν φορτίζεται πλέον πλήρως, έχει χάσει χωρητικότητα λόγω γήρανσης ή υπερκαταπόνησης. Είναι ακόμη δυνατή η ερ-

γασία με αυτή την επαναφορτιζόμενη μπαταρία. Θα πρέπει ωστόσο να αντικαταστήσετε σύντομα την επαναφορτιζόμενη μπαταρία με μια καινούργια.

8.5 Συντήρηση

ΠΡΟΕΙΔΟΠΟΙΗΣΗ

Επισκευές σε ηλεκτρικά μέρη επιτρέπεται να διενεργούνται μόνο από εξειδικευμένο ηλεκτρολόγο.

Ελέγχετε τακτικά όλα τα εξωτερικά μέρη του εργαλείου για τυχόν ζημιές και την άσφογη λειτουργία όλων των χειριστηρίων. Μη χρησιμοποιείτε το εργαλείο, όταν έχουν υποστεί ζημιά κάποια μέρη του ή όταν δεν λειτουργούν άσφoga τα χειριστήρια. Αναθέστε την επισκευή του εργαλείου στο σέρβις της Hilti.

8.6 Έλεγχος μετά από εργασίες φροντίδας και συντήρησης

Μετά από εργασίες φροντίδας και συντήρησης πρέπει να ελέγχετε εάν έχουν τοποθετηθεί και λειτουργούν σωστά όλα τα συστήματα προστασίας.

9 Εντοπισμός προβλημάτων

Βλάβη	Πιθανή αιτία	Αντιμετώπιση
Το εργαλείο δε λειτουργεί.	Δεν έχει τοποθετηθεί πλήρως η μπαταρία ή είναι άδεια.	Η μπαταρία πρέπει να κουμπώσει κάνοντας διπλό κλικ ή πρέπει να φορτιστεί η μπαταρία.
	Ηλεκτρική βλάβη.	Αφαιρέστε την μπαταρία από το εργαλείο και απευθυνθείτε στο σέρβις της Hilti.
Το εργαλείο δε λειτουργεί και αναβοσβήνει 1 LED.	Επαναφορτιζόμενη μπαταρία πολύ ζεστή ή πολύ κρύα.	Φέρτε την μπαταρία στην προτεινόμενη θερμοκρασία λειτουργίας.
	Η μπαταρία είναι αποφορτισμένη.	Αντικαταστήστε την μπαταρία και φορτίστε την άδεια μπαταρία.
Το εργαλείο δε λειτουργεί και αναβοσβήνουν και τα 4 LED.	Επαναφορτιζόμενη μπαταρία πολύ ζεστή ή πολύ κρύα.	Φέρτε την μπαταρία στην προτεινόμενη θερμοκρασία λειτουργίας.
	Βραχυπρόθεσμη υπερφόρτωση εργαλείου.	Αφήστε ελεύθερο και πατήστε ξανά το διακόπτη ελέγχου.
	Απουσία κρούσης.	Το εργαλείο είναι πολύ κρύο.
Δεν υπάρχει η δυνατότητα πίεσης του διακόπτη ελέγχου ή έχει μπλοκάρει.	Διακόπτης επιλογής λειτουργίας στη "διάτρηση χωρίς κρούση".	Αλλαγή θέσης διακόπτη επιλογής λειτουργίας σε "κρουστική διάτρηση".
	Το εργαλείο έχει τεθεί σε αριστερόστροφη λειτουργία.	Θέστε το εργαλείο σε δεξιόστροφη λειτουργία.
	Διακόπτης αριστερόστροφης/δεξιόστροφης λειτουργίας στη μεσαία θέση (θέση μεταφοράς).	Πιέστε το διακόπτη αριστερόστροφης/δεξιόστροφης λειτουργίας προς τα αριστερά ή δεξιά.
Ο άξονας του εργαλείου δεν περιστρέφεται	Υπέρβαση επιτρεπόμενης θερμοκρασίας λειτουργίας στο ηλεκτρονικό σύστημα του εργαλείου.	Αφήστε το εργαλείο να κρυώσει.
	Υπέρβαση επιτρεπόμενης θερμοκρασίας λειτουργίας της επαναφορτιζόμενης μπαταρίας.	Φέρτε την επαναφορτιζόμενη μπαταρία στην προτεινόμενη θερμοκρασία λειτουργίας.

el

Βλάβη	Πιθανή αιτία	Αντιμετώπιση
Ο άξονας του εργαλείου δεν περιστρέφεται	Η μπαταρία είναι αποφορτισμένη.	Αντικαταστήστε την μπαταρία και φορτίστε την άδεια μπαταρία.
Το εργαλείο απενεργοποιείται αυτόματα.	Ενεργοποιείται η προστασία υπερφόρτισης.	Αφήστε ελεύθερο το διακόπτη ελέγχου και πατήστε τον ξανά, μειώστε την καταπόνηση του εργαλείου.
Η μπαταρία αδειάζει πιο γρήγορα από ό,τι συνήθως.	Πολύ χαμηλή θερμοκρασία περιβάλλοντος.	Αφήστε την μπαταρία να φτάσει αργά στη θερμοκρασία περιβάλλοντος.
Η μπαταρία δεν κουμπώνει αισθητά κάνοντας "διπλό κλικ".	Προεξοχές ασφάλισης στην μπαταρία λερωμένες.	Καθαρίστε τις προεξοχές ασφάλισης και κουμπώστε την μπαταρία. Επισκεφθείτε το σέρβις της Hilti σε περίπτωση που εξακολουθεί να υπάρχει το πρόβλημα.
Έντονη αύξηση θερμοκρασίας στο εργαλείο ή στην μπαταρία.	Ηλεκτρική βλάβη.	Θέστε αμέσως εκτός λειτουργίας το εργαλείο, αφαιρέστε την μπαταρία από το εργαλείο, παρατηρήστε, αφήστε το να κρυώσει και απευθυνθείτε στο σέρβις της Hilti.
	Το εργαλείο έχει υπερφορτωθεί (υπέρβαση ορίου χρήσης).	Επιλογή εργαλείου σύμφωνα με τη χρήση.
Το εξάρτημα δεν μπορεί να αφαιρεθεί από το μηχανισμό ασφάλισης.	Δεν έχετε τραβήξει τελείως προς τα πίσω το τσοκ.	Τραβήξτε πίσω το μηχανισμό ασφάλισης εργαλείων μέχρι να τερματίσει και αφαιρέστε το εξάρτημα.
Το εξάρτημα δεν προχωράει.	Το εργαλείο έχει τεθεί σε αριστερόστροφη λειτουργία.	Θέστε το εργαλείο σε δεξιόστροφη λειτουργία.

10 Διάθεση στα απορρίμματα

ΠΡΟΣΟΧΗ

Σε περίπτωση ακατάλληλης απόρριψης του εξοπλισμού μπορούν να παρουσιαστούν τα ακόλουθα: Κατά την καύση πλαστικών μερών δημιουργούνται τοξικά αέρια, που μπορούν να προκαλέσουν ασθένειες. Οι μπαταρίες μπορεί να εκραγούν και να προκαλέσουν έτσι δηλητηριάσεις, εγκαύματα, χημικά εγκαύματα ή ρύπανση στο περιβάλλον, όταν υποστούν ζημιά ή εκτεθούν σε υψηλές θερμοκρασίες. Πετώντας το εργαλείο απλά στα σκουπίδια, επιτρέπετε σε αναρμόδια πρόσωπα να χρησιμοποιήσουν ακατάλληλα τον εξοπλισμό. Ενδέχεται να τραυματίσουν σοβαρά τον εαυτό τους ή τρίτους καθώς και να ρυπάνουν το περιβάλλον.

ΠΡΟΣΟΧΗ

Πετάξτε αμέσως τις ελαττωματικές μπαταρίες. Μακριά από παιδιά. Μην αποσυναρμολογείτε τις επαναφορτιζόμενες μπαταρίες και μην τις καίτε.

ΠΡΟΣΟΧΗ

Διαθέστε τις μπαταρίες στα απορρίμματα σύμφωνα με τις εθνικές διατάξεις ή επιστρέψτε τις παλιές μπαταρίες στη Hilti.



Τα εργαλεία της Hilti είναι κατασκευασμένα σε μεγάλο ποσοστό από ανακυκλώσιμα υλικά. Προϋπόθεση για την ανακύκλωσή τους είναι ο κατάλληλος διαχωρισμός των υλικών. Σε πολλές χώρες, η Hilti έχει οργανωθεί ήδη ώστε να μπορείτε να επιστρέψετε το παλιό σας εργαλείο για ανακύκλωση. Ρωτήστε το τμήμα εξυπηρέτησης πελατών της Hilti ή τον σύμβουλο πωλήσεων.



Μόνο για τις χώρες της ΕΕ

Μην πετάτε τα ηλεκτρικά εργαλεία στον κάδο οικιακών απορριμμάτων!

Σύμφωνα με την ευρωπαϊκή οδηγία περί ηλεκτρικών και ηλεκτρονικών συσκευών και την ενσωμάτωσή της στο εθνικό δίκαιο, τα ηλεκτρικά εργαλεία πρέπει να συλλέγονται ξεχωριστά και να επιστρέφονται για ανακύκλωση με τρόπο φιλικό προς το περιβάλλον.

11 Εγγύηση κατασκευαστή, εργαλεία

Για ερωτήσεις σχετικά με τους όρους εγγύησης απευθυνθείτε στον τοπικό συνεργάτη της HILTI.

12 Δήλωση συμμόρφωσης ΕΚ (πρωτότυπο)

Περιγραφή:	Επαναφορτιζόμενο περιστροφικό κρουστικό δράπανο
Περιγραφή τύπου:	TE 6-A36-AVR
Γενιά:	03
Έτος κατασκευής:	2009

Δηλώνουμε ως μόνοι υπεύθυνοι, ότι αυτό το προϊόν ανταποκρίνεται στις ακόλουθες οδηγίες και πρότυπα: 2006/42/ΕΚ, 2006/66/ΕΚ, έως 19 Απριλίου 2016: 2004/108/ΕΚ, από 20 Απριλίου 2016: 2014/30/ΕΕ, 2011/65/ΕΕ, EN 60745-1, EN 60745-2-6, EN ISO 12100.

Hilti Corporation, Feldkircherstrasse 100,
FL-9494 Schaan

Paolo Luccini
Head of BA Quality and Process
Management
Business Area Electric Tools &
Accessories
05/2015

Tassilo Deinzer
Executive Vice President

Business Unit Power
Tools & Accessories
05/2015

Τεχνική τεκμηρίωση στην:

Hilti Entwicklungsgesellschaft mbH
Zulassung Elektrowerkzeuge
Hiltistrasse 6
86916 Kaufering
Deutschland

el



Hilti Corporation

LI-9494 Schaan

Tel.: +423/234 21 11

Fax: +423/234 29 65

www.hilti.com

Hilti = registered trademark of Hilti Corp., Schaan
Pos. 1 | 20160121

