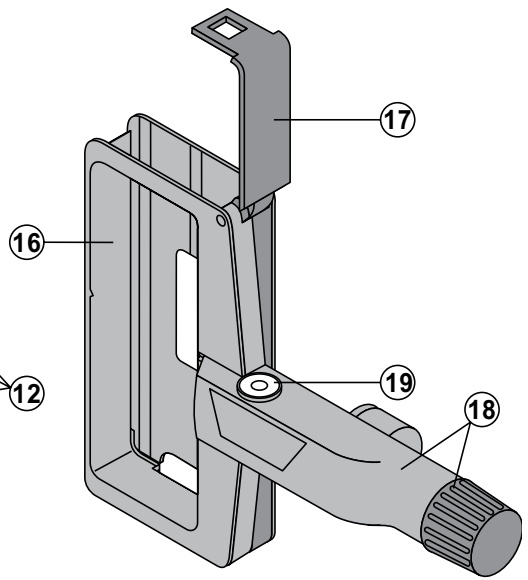
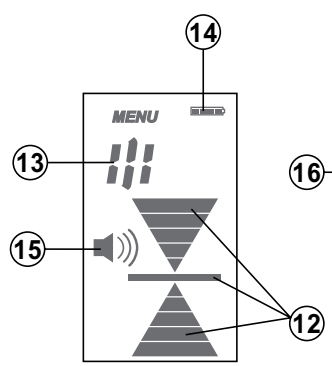
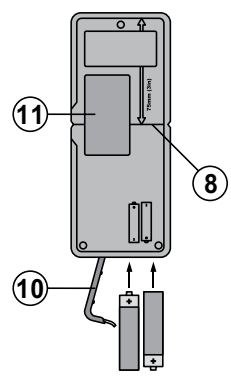
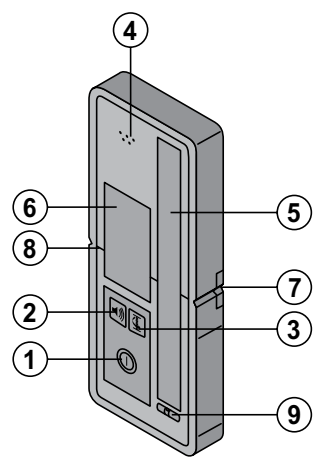
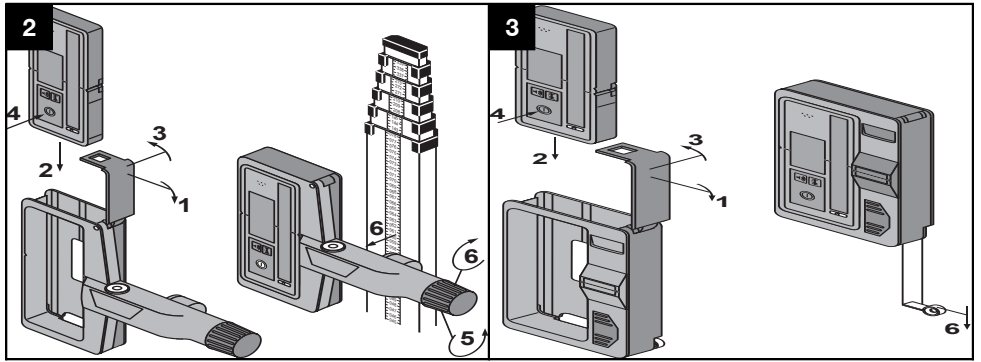


Bedienungsanleitung	de
Operating instructions	en
Mode d'emploi	fr
Istruzioni d'uso	it
Manual de instrucciones	es
Manual de instruções	pt
Gebruiksaanwijzing	nl
Brugsanvisning	da
Bruksanvisning	sv
Bruksanvisning	no
Käyttöohje	fi
Οδηγίες χρήσεως	el
Használati utasítás	hu
Instrukcja obsługi	pl
Инструкция по эксплуатации	ru
Návod k obsluze	cs
Návod na obsluhu	sk
Upute za uporabu	hr
Navodila za uporabo	sl
Ръководство за обслужване	bg
Instrucțiuni de utilizare	ro
Kullanma Talimatı	tr
Lietošanas pamācība	lv
Instrukcija	lt
Kasutusjuhend	et
取扱説明書	ja
사용설명서	ko
操作说明书	cn







Prijamnik laserskog snopa PRA 38

Uputu za uporabu obvezatno pročitajte prije početka rada.

Uputu za uporabu držite uvijek uz uređaj.

Uređaj proslijedujte drugim osobama samo zajedno s uputom za uporabu.

Kazalo	Stranica
1 Opće upute	105
2 Opis	106
3 Tehnički podatci	106
4 Sigurnosne napomene	107
5 Prije stavljanja u pogon	108
6 Posluživanje	108
7 Čišćenje i održavanje	109
8 Zbrinjavanje otpada	109
9 Jamstvo proizvođača za uređaje	110
10 FCC-napomena (važeće za SAD) / IC-napomena (važeće za Kanadu)	110
11 EZ izvjava o sukladnosti (original)	110

1 Brojevi se odnose na odgovarajuće slike. Slike ćete pronaći na početku uputa za uporabu.

U tekstu ove upute za uporabu, riječ "uređaj" uvijek označava prijamnik laserskog snopa PRA 38.

Sastavni dijelovi uređaja, elementi za uporabu i prikazivanje **1**

PRA 38 Prijamnik laserskog snopa

- ① Tipka za uključivanje/ isključivanje
- ② Tipka za akustični signal
- ③ Tipka za točnost širine pojasa
- ④ Izlazni otvor za akustični signal
- ⑤ Prijamno polje
- ⑥ Prikazno polje sprijeda
- ⑦ Označni urez
- ⑧ Referentna ravnina
- ⑨ Libela
- ⑩ Poklopac baterija
- ⑪ Prikazno polje straga

PRA 38 Indikator prijarnika laserskog snopa

- ⑫ Indikator položaja prijarnika relativno prema visini ravnine laserskog snopa
- ⑬ Prikaz načina točnosti širine pojasa (precizno, standardno, grubo)
- ⑭ Indikator stanja baterija
- ⑮ Indikator jačine zvuka

PRA 80 Držać prijarnika laserskog snopa

- ⑯ Zaštitni kavez
- ⑰ Zatvarač otvora
- ⑱ Pričvrtna ručica s okretljivom ručkom
- ⑲ Libela

1 Opće upute

1.1 Pokazatelji opasnosti i njihovo značenje

OPASNOST

Znači neposrednu opasnu situaciju koja može uzrokovati tjelesne ozljede ili smrt.

UPOZORENJE

Ova riječ skreće pozornost na moguću opasnu situaciju koja može uzrokovati tešku tjelesnu ozljedu ili smrt.

OPREZ

Ova riječ skreće pozornost na moguću opasnu situaciju koja može uzrokovati laganu tjelesnu ozljedu ili materijalnu štetu.

NAPOMENA

Ova riječ skreće pozornost na napomene o primjeni i druge korisne informacije.

1.2 Objašnjenje piktograma i ostali naputci

Znakovi upozorenja



Upozorenje na opću opasnost

Simboli



Prije uporabe pročitajte uputu za uporabu



Predaja otpadaka na ponovnu preradu

Mjesto identifikacijskih podataka na uređaju

Oznaka tipa i serije navedeni su na označnoj pločici Vašeg uređaja. Unesite ove podatke u Vašu uputu za uporabu i pozivajte se na njih kod obraćanja našem zastupništvu ili servisu.

Tip: _____

Generacija: 03 _____

Serijski broj: _____

2 Opis

2.1 Namjenska uporaba

Hilti prijamnik laserskog snopa PRA 38 namijenjen je za detekciju laserskih snopova kod rotacijskog lasera. Pridržavajte se navoda o radu, čišćenju i održavanju u uputi za uporabu.

Vodite računa o utjecajima okoline. Uređaj ne upotrebljavajte tamo gdje postoji opasnost od požara ili eksplozije.

Manipulacije ili preinake na uređaju nisu dozvoljene.

2.2 Značajke

Uređaj se može držati rukom ili montirati pomoću odgovarajućeg držača na mjerne ili teleskopske šipke, nivelacijske letvice, drvene letvice, postolja itd

2.3 Elementi za prikaz

NAPOMENA

Zaslon prijavnika laserskog snopa PRA 38 raspolaže brojnim simbolima za prikaz različitih stanja.

Indikator položaja prijavnika prema visini ravnine laserskog snopa	Indikator položaja prijavnika u odnosu na visinu ravnine laserskog snopa prikazuje strelicom smjer, u kojem se prijamnik mora pomicati, kako bi se nalazio na točno istoj ravnini kao i laserski snop.
Indikator stanja baterija	Indikator stanja baterija prikazuje preostali kapacitet baterije.
Jačina zvuka	Ako nema vidljivog prikaza simbola za jačinu zvuka, znači da je jačina zvuka isključena. Ako je prikazan 1 stupić, glasnoća je podešena na "tihu". Ako su prikazana 2 stupića, glasnoća je podešena na "normalno". Ako su prikazana 3 stupića, znači da je glasnoća podešena na "glasno".
Prikaz točnosti širine pojasa	Prikazuje način točnosti širine pojasa (precizno, srednje, grubo).

hr

2.4 Sadržaj isporuke

- 1 Prijamnik laserskog snopa PRA 38
- 1 Uputa za uporabu
- 2 Baterije (članci AA)
- 1 Certifikat proizvođača

3 Tehnički podatci

Tehničke izmjene pridržane!

Operacijsko područje detekcije (promjer)	2...800 m (6 to 2624 ft)
Prikazno područje ravnine laserskog snopa (10 m)	± 0,5 mm (0.02 in)
Akustični davač signala	3 jačine zvuka s mogućnošću za prigušivanje
Zaslon s tekućim kristalima	Obostrano
Područje prijema	120 mm (5 in)
Prikaz centra od gornjeg ruba kućišta	75 mm (3 in)
Označni urezi	Na obje strane

Automatsko samoisključivanje	bez detekcije: 30 min
Mjere	160 mm (6.5") X 67 mm (2.6") X 27 mm (0.9")
Težina (uključujući baterije)	0,25 kg (0.6 lbs)
Opskrba energijom	2 članka AA
Vijek trajanja baterije (alkalijski mangan)	Temperatura +20 °C (+68 °F): 50 h
Radna temperatura	-20...+50 °C (-4 °F do 122 °F)
Temperatura skladištenja	-25...+60 °C (-13°F do 140 °F)
Klasa zaštite	IP 56 prema IEC 60529
Točnost širine pojasa	Precizno: ±0,5 mm (±0.02"); Standardno: ±1,0 mm (±0.04"); Grubo: ±1,5 mm (±0.06")

4 Sigurnosne napomene

4.1 Osnovne sigurnosne napomene

Osim sigurnosno-tehničkih uputa u pojedinim poglavljima ove upute za uporabu valja uvijek strogo slijediti sljedeće odredbe.

4.2 Opće sigurnosne mjere

- Za vrijeme rada s uređajem, udaljite druge osobe, a posebice djecu od područja rada.
- Uređaj provjerite prije uporabe. Ako je uređaj oštećen, odnesite ga na popravak u servisni centar Hilti.
- Ne onesposobljavajte sigurnosne uređaje i ne uklanjajte znakove uputa i upozorenja.
- Nakon pada ili drugih mehaničkih utjecaja mora se uređaj provjeriti u servisnom centru Hilti.
- Pri uporabi s prilagodnicima sa sigurnošću utvrdite da je uređaj pravilno umetnut.
- Da izbjegnute nepravilna mjerenja, morate prijamno polje držati čistim.
- Iako je uređaj projektiran za teške uvjete uporabe na gradilištima, trebali biste njime brižljivo rukovati kao i s drugim optičkim i električnim uređajima (dalekozor, naočale, fotografski uređaj).
- Iako je uređaj zaštićen protiv prodiranja vlage, trebali biste ga obrisati prije spremanja u transportnu kutiju.
- Rad uređaja u neposrednoj blizini ušiju može uzročiti oštećenje sluha. Ne prinosite uređaj u neposrednu blizinu ušiju.

4.2.1 Električno



- Baterije ne smiju doći u ruke djece.
- Ne pregrijavajte baterije i ne izlažite ih vatri. Baterije mogu eksplodirati ili se iz njih mogu osloboditi otrovne tvari.
- Ne punite baterije.
- Baterije ne lemite u uređaj.
- Baterije ne praznite kratkim spajanjem, jer se time mogu pregrijati i uzrokovati opekline.
- Ne otvarajte baterije i ne izlažite ih pretjeranom mehaničkom opterećenju.

4.3 Stručno opremanje radnih mjesta

- Kod poravnavanja na ljestvama ne zauzimajte ne-normalan položaj tijela. Zauzmite siguran i stabilan položaj tijela i u svakom trenutku održavajte ravnotežu.
- Mjerenje kroz staklene površine ili druge objekte može dati nepravilne rezultate mjerenja.
- Uređaj upotrebljavajte samo unutar definiranih granica uporabe.
- Rad s mjernim letvama u blizini visokonaponskih vodova nije dopušten.

4.4 Elektromagnetska podnošljivost

Iako uređaj ispunjava stroge zahtjeve dotičnih smjernica, Hilti ne može isključiti mogućnost da uređaj bude ometan jakim zračenjem što može dovesti do neispravnog rada. U tom slučaju i u slučaju drugih nesigurnosti treba provesti kontrolna mjerenja. Hilti također ne može isključiti ometanje drugih uređaja (npr. navigacijskih uređaja u zrakoplovima).

5 Prije stavljanja u pogon



5.1 Umetanje baterija

OPREZ

U uređaj ne ulažite oštećene baterije.

OPASNOST

Ne miješajte nove sa starim baterijama. Ne upotrebljavajte baterije različitih proizvođača ili različitih tipova.

NAPOMENA

Uređaj se smije stavljeti u pogon samo s baterijama koje je preporučio Hilti.

6 Posluživanje



6.1 Uključivanje i isključivanje uređaja

Pritisnite tipku za uključivanje/ isključivanje.

6.2 Rad s uređajem

PRA 38 prijamnik laserskog snopa se može koristiti za udaljenosti (radijus) do 200m (650ft). Prikaz laserskog snopa je optički i akustički.

6.2.1 Rad s prijemnikom laserskog snopa kao ručni uređaj

1. Pritisnite tipku za uključivanje/ isključivanje.
2. Držite PRA 38 direktno u rotirajuću ravninu laserskog snopa. Laserski snop se prikazuje optičkim i akustičnim signalom.

6.2.2 Rad s prijemnikom laserskog snopa u PRA 80 držaču prijemnika

1. Otvorite zatvarač otvora na PRA 80.
2. Umetnite prijamnik laserskog snopa PRA 38 u držač prijemnika PRA 80.
3. Zatvorite zatvarač otvora na PRA 80.
4. Prijamnik laserskog snopa uključite tipkom za uključivanje/ isključivanje.
5. Otvorite okretljivu ručku.
6. Sigurno pričvrstite držač prijemnika PRA 80 na teleskopsku šipku ili šipku za niveliranje zatvaranjem okretljive ručke.

7. Držite PRA 38 s prozorčićem za kontrolu direktno u rotirajuću ravninu laserskog snopa. Laserski snop se prikazuje optičkim i akustičnim signalom.

6.2.3 Rad s uređajem za prijenos visine PRA 81

1. Otvorite zatvarač otvora na PRA 81.
2. Umetnite prijamnik laserskog snopa PRA 38 u uređaj za prijenos visine PRA 81.
3. Zatvorite zatvarač otvora na PRA 81.
4. Prijamnik laserskog snopa uključite tipkom za uključivanje/ isključivanje.
5. Držite PRA 38 s prozorčićem za kontrolu direktno u rotirajuću ravninu laserskog snopa. Laserski snop se prikazuje optičkim i akustičnim signalom.
6. Izmjerite željeni razmak pomoću mjerne trake.

6.2.4 Opcije izbornika

Prilikom uključivanja PRA 38, tijekom dvije sekunde držite pritisnutu tipku za uključivanje/ isključivanje. Prikaz izbornika se pojavljuje na prikaznom polju.

Koristite tipku za jedinice kako biste promijenili između metričkih i anglo-američkih jedinica.

Koristite tipku za glasnoću, kako biste dodijelili višu tonsku frekvenciju gornjem ili donjem području prijema. Isključite PRA 38, kako biste pohranili postavke.

6.2.5 Podešavanje točnosti širine pojasa

Tipkom za točnost širine pojasa uređaja PRA 38 možete birati između 3 različite točnosti širine pojasa: Precizno: $\pm 0,5$ mm (± 0.02 "); Standardno: $\pm 1,0$ mm (± 0.04 "); Grubo: $\pm 1,5$ mm (± 0.06 ").

6.2.6 Podešavanje glasnoće akustičnog signala

Kod uključivanja uređaja je glasnoća podešena na "normalno". Pritiskom na tipku "akustični signal" se može glasnoća preklopiti s "normalno" na "glasno", još jednim pritiskom na "isključeno" a još jednim pritiskom na "tihu".

7 Čišćenje i održavanje

7.1 Čišćenje i sušenje

1. Otpušite prašinu s površine.
2. Prikazno polje od. prijarni prozor ne dodirujte prstima.
3. Čistite samo čistom i mekom krpom; ako je potrebno, navlažite je čistim alkoholom ili s malo vode.
NAPOMENA Ne upotrebljavajte druge tekućine, jer mogu nagristi plastične dijelove.
4. Pri skladištenju vaše opreme poštujujte granične temperature vrijednosti, posebice zimi / ljeti, kada opremu čuvate u unutrašnjosti vozila (-25 °C do +60 °C/ -22 °F do +140 °F).

7.2 Skladištenje

Raspakirajte navlažene uređaje. Osušite uređaje, transportne kutije i pribor (na temperaturi najviše od 40 °C /

104 °F) i očistite ih. Opremu zapakirajte, tek kada je u potpunosti suha, ta je zatim čuvajte na suhom mjestu. Nakon duljeg skladištenja ili transporta Vaše opreme prije uporabe provedite kontrolno mjerenje. Prije duljeg skladištenja izvadite baterije iz uređaja. Baterije koje cure mogu oštetiti uređaj.

7.3 Transportiranje

Za transport ili slanje Vaše opreme upotrebljavajte Hiltijev transportni kovčeg ili istovjetnu ambalažu.

OPASNOST

Uređaj uvijek transportirajte bez umetnutih baterija.

7.4 Kalibracijski servis Hilti

Preporučujemo da koristite redovitu provjeru uređaja putem kalibracijskog servisa Hilti kako biste mogli jamčiti pouzdanost prema normama i pravnim zahtjevima.

8 Zbrinjavanje otpada

OPASNOST

Kod nestručnog zbrinjavanja opreme može doći do sljedećih događaja:

Pri spaljivanju plastičnih dijelova nastaju otrovni plinovi, koji su opasni po zdravlje ljudi.

Ako se baterije oštete ili jako zagriju, mogu eksplodirati i pritom uzrokovati trovanja, opeklina, koroziju ili onečišćenje okoliša.

Lakomislenim zbrinjavanjem omogućujete nepropisnu uporabu opreme neovlaštenim osobama. Pri tome mogu teško ozlijediti sebe i treće osobe kao i onečistiti okoliš.



Uređaji tvrtke Hilti izrađeni su većim dijelom od materijala koji se mogu ponovno preraditi. Pretpostavka za to je njihovo stručno razvrstavanje. Tvrtka Hilti je u mnogim državama spremna za preuzimanje svojih starih uređaja na recikliranje. O tome se raspitajte u servisu tvrtke Hilti ili kod Vašeg savjetnika za prodaju.



Samo za EU države

Električne mjerne uređaje ne odlažite u kućne otpatke!

Prema Europskoj direktivi o starim električnim i elektroničkim aparatima i preuzimanju u nacionalno pravo moraju se istrošeni električni uređaji skupljati odvojeno i predati za ekološki ispravnu ponovnu preradu.



Baterije zbrinite sukladno nacionalnim propisima. Molimo doprinesite i vi očuvanju okoliša.

9 Jamstvo proizvođača za uređaje

Ukoliko imate pitanja oko uvjeta za garanciju, obratite se Vašem lokalnom HILTI partneru.

10 FCC-napomena (važeće za SAD) / IC-napomena (važeće za Kanadu)

Ovaj uređaj odgovara paragrafu 15 ili FCC-odredbama i RSS-210 IC. Stavljanje u pogon je podložno sljedećim uvjetima:

Ovaj uređaj ne bi trebao stvarati štetno zračenje.

Uređaj mora prepoznati sva zračenja uključujući i zračenja koja uzrokuju neželjene radnje.

NAPOMENA

Izmjene ili preinake koje nije izričito odobrio Hilti, mogu ograničiti pravo korisnika pri stavljanju uređaja u pogon.

11 EZ izjava o sukladnosti (original)

Oznaka:	Prijamnik laserskog snopa
Tipaska oznaka:	PRA 38
Generacija:	03
Godina konstrukcije:	2010

Pod vlastitom odgovornošću izjavljujemo da je ovaj proizvod suglasan sa sljedećim smjernicama i normama: do 19. travnja 2016.: 2004/108/EZ, od 20. travnja 2016.: 2014/30/EU, 2011/65/EU, EN ISO 12100.

Hilti Corporation, Feldkircherstrasse 100,
FL-9494 Schaan



Paolo Luccini
Head of BA Quality and Process Management
Business Area Electric Tools & Accessories
06/2015



Edward Przybyłowicz
Head of BU Measuring Systems

BU Measuring Systems

06/2015

Tehnička dokumentacija kod:

Hilti Entwicklungsgesellschaft mbH
Zulassung Elektrowerkzeuge
Hiltistrasse 6
86916 Kaufering
Deutschland



Hilti Corporation

LI-9494 Schaan

Tel.: +423/234 21 11

Fax: +423/234 29 65

www.hilti.com

Hilti = registered trademark of Hilti Corp., Schaan
Pos. 1 | 20151223

