

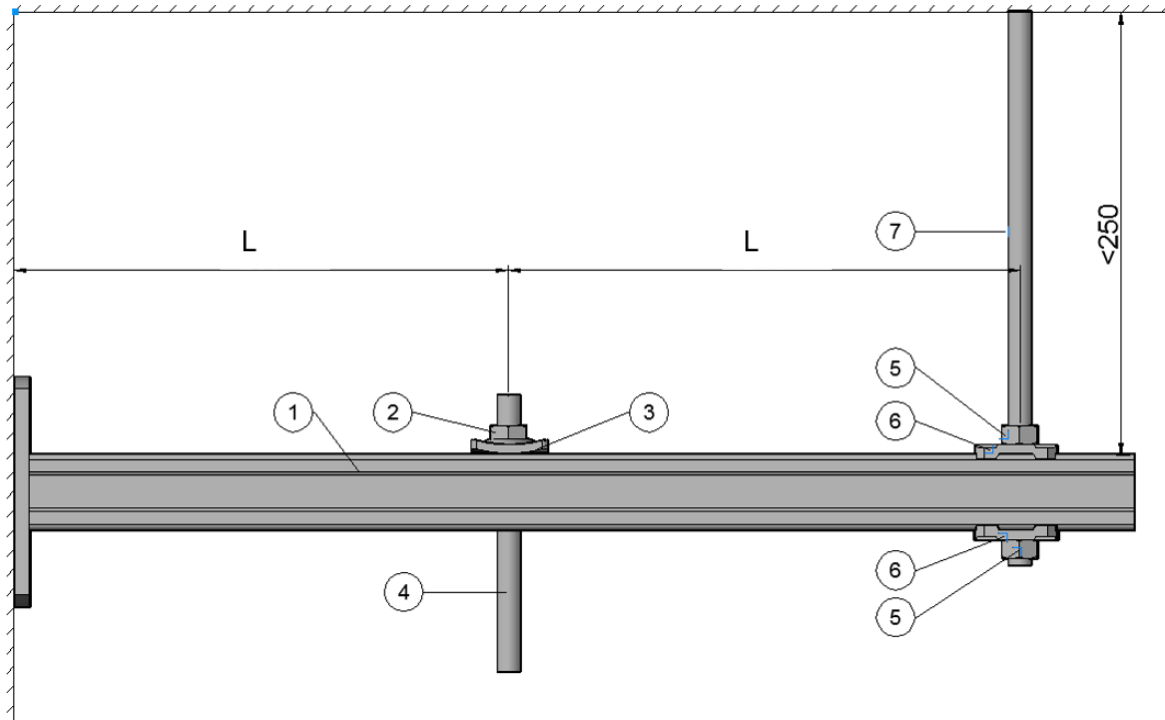


SUORITUSTASOILMOITUS

asetuksen (EU) nro 305/2011 (rakennustuotteiden asetus) liitteen III mukaisesti

1. Tuotetyypin yksilöllinen tunniste:

Hiltin ripustettavat konsolit MQK-41/3/300, MQK-41/3/450, MQK-41/3/600, MQK-41/300, MQK-41/450, MQK-41/600 kuorman asetusosilla



L= 115 mm tuotteessa MQK-41/3/300 ja MQK-41/300

L= 190 mm tuotteessa MQK-41/3/450 ja MQK-41/450

L= 265 mm tuotteessa MQK-41/3/600 ja MQK-41/600

Positio	Tuotenumero	Nimike
1	370595	MQK-41/3/300
	370596	MQK-41/3/450
	370597	MQK-41/3/600
	369609	MQK-41/300
	369610	MQK-41/450
	369611	MQK-41/600
2	216467	Kuusiomutteri M12
3	2199453	MQA-M12-B
4	339797, 216420, 216421	Kierretanko M12
5	216466	Kuusiomutteri M10
6	2199455	MQZ-L11
7	339795, 339796, 216418	Kierretanko M10



2. Tyyppi-, erä- tai sarjanumero tai muu merkintä, jonka ansiosta rakennustuotteet voidaan tunnistaa, kuten 11 artiklan 4 kohdassa edellytetään: Tyyppi- ja eränumero näkyvät pakkauksen päällä

3. Valmistaja on määrittänyt rakennustuotteen käyttötarkoituksen tai käyttötarkoitukset soveltuvan yhdenmukaistetun teknisen määräyksen mukaisesti:

Teknisten laitteistojen tukeminen rakennushankkeissa (esim. putket, kanavat, putkistot ja kaapelit) Euroopan yhdenmukaistetun määräyksen EAD 280016-00-0602 mukaisesti

4. Valmistajan nimi, rekisteröity kaupp nimi tai rekisteröity tavaramerkki ja yhteysosoite kuten 11 artiklan 5 kohdassa edellytetään:

Hilti Corporation, Feldkircherstrasse 100, 9494 Schaan, Liechtenstein

5. Mahdollisen valtuutetun edustajan, jonka toimeksiantoon kuuluvat 12 artiklan 2 kohdassa eriteltyt tehtävät, nimi sekä osoite, josta tähän saa yhteyden: n/a

6. Rakennustuotteen suoritustason pysyvyyden arviointi- ja varmennusjärjestelmä(t) liitteen V mukaisesti: Järjestelmä 3

7. Kun kyse on yhdenmukaistetun standardin piiriin kuuluvan rakennustuotteen suoritustasoilmoituksesta: n/a

8. Kun kyse on sellaisen rakennustuotteen suoritustasoilmoituksesta, jolle on myönnetty eurooppalainen tekninen arviointi:

Deutsches Institut für Bautechnik (DIBt) myönsi ETA 18/0176:n EAD nro 280016-00-0602 pohjalta. MFPA Leipzig suoritti kolmannen osapuolen tehtävät järjestelmän 3 piirissä ja myönsi arviointiraportin G 6.1/17-044-1.

9. Ilmoitetut suoritustasot

Keskeiset ominaisuudet	Ilmoitetut suoritustasot	Harmonisoidut tekniset tiedot
Ominaisuudet korkeassa lämpötilassa	katso ETA 18/0176	EAD nro: 280016-00-0602
Reaktio paloon: teräsosat	A1	

10. Edellä 1 ja 2 kohdassa yksilöidyn tuotteen suoritustasot ovat 9 kohdassa ilmoitettujen suoritustasojen mukaiset. Tämä suoritustasoilmoitus on annettu 4 kohdassa ilmoitetun valmistajan yksinomaisella vastuulla.

Valmistajan puolesta allekirjoittanut:

Peter Rupp
Liiketoimintayksikön päällikkö, asennus

Maximilian Schubert
Laatupäällikkö, BU-asennus

Hilti Corporation, Schaan, heinäkuu 2018

DoP_fi_01-00_000000003020_MQK_Suspended