

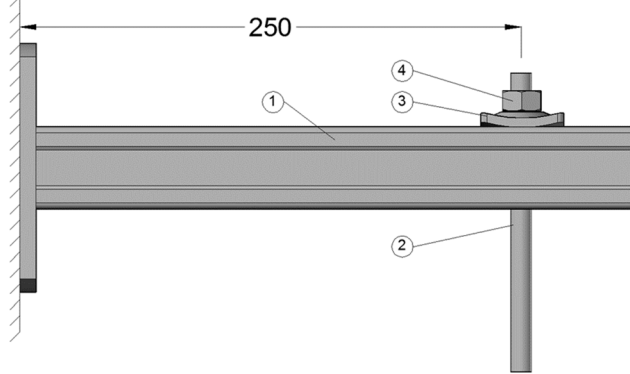


SUORITUSTASOILMOITUS

asetuksen (EU) nro 305/2011 (rakennustuotteiden asetus) liitteen III mukaisesti

1. Tuotetyypin yksilöllinen tunniste:

Hilti-konsoli MQK-41/3/300 kuorman asetusosilla



Positio	Tuotenumero	Nimike
1	370595	MQK-41/3/300
2	339797, 216420, 216421	Kierretanko M12
3	2199453	MQA-M12-B
4	216467	Kuusiomutteri M12

2. Tyyppi-, erä- tai sarjanumero tai muu merkintä, jonka ansiosta rakennustuotteet voidaan tunnistaa, kuten 11 artiklan 4 kohdassa edellytetään: Tyyppi- ja eränumero näkyvät pakkauksen päällä

3. Valmistaja on määrittänyt rakennustuotteen käyttötarkoituksen tai käyttötarkoitukset soveltuvan yhdenmukaistetun teknisen määrittelyn mukaisesti:

Teknisten laitteistojen tukeminen rakennushankkeissa (esim. putket, kanavat, putkistot ja kaapelit) Euroopan yhdenmukaistetun määrittelyn EAD 280016-00-0602 mukaisesti

4. Valmistajan nimi, rekisteröity kaupp nimi tai rekisteröity tavaramerkki ja yhteysosoite kuten 11 artiklan 5 kohdassa edellytetään:

Hilti Corporation, Feldkircherstrasse 100, 9494 Schaan, Liechtenstein

5. Mahdollisen valtuutetun edustajan, jonka toimeksiantoon kuuluvat 12 artiklan 2 kohdassa eritellyt tehtävät, nimi sekä osoite, josta tähän saa yhteyden: n/a

6. Rakennustuotteen suoritusasteen pysyvyyden arviointi- ja varmennusjärjestelmä(t) liitteen V mukaisesti: Järjestelmä 3

7. Kun kyse on yhdenmukaistetun standardin piiriin kuuluvan rakennustuotteen suoritusasteilmoituksesta: n/a

8. Kun kyse on sellaisen rakennustuotteen suoritusasteilmoituksesta, jolle on myönnetty eurooppalainen tekninen arviointi:

Deutsches Institut für Bautechnik (DIBt) myönsi ETA 18/0177:n EAD nro 280016-00-0602 pohjalta. MFPA Leipzig suoritti kolmannen osapuolen tehtävät järjestelmän 3 piirissä ja myönsi arviointiraportin G 6.1/17-044-1.



9. Ilmoitetut suoritusastot

Keskeiset ominaisuudet	Ilmoitetut suoritusastot	Harmonisoidut tekniset tiedot
Ominaisuudet korkeassa lämpötilassa	katso ETA 18/0177	EAD nro: 280016-00-0602
Reaktio paloon	A1	

10. Edellä 1 ja 2 kohdassa yksilöidyn tuotteen suoritusastot ovat 9 kohdassa ilmoitettujen suoritusastojen mukaiset. Tämä suoritusastoilmoitus on annettu 4 kohdassa ilmoitetun valmistajan yksinomaisella vastuulla.

Valmistajan puolesta allekirjoittanut:

X

X

Peter Rupp
Liiketoimintayksikön päällikkö, asennus

Maximilian Schubert
Laatupäällikkö, BU-asennus

Hilti Corporation, Schaan, heinäkuu 2018