

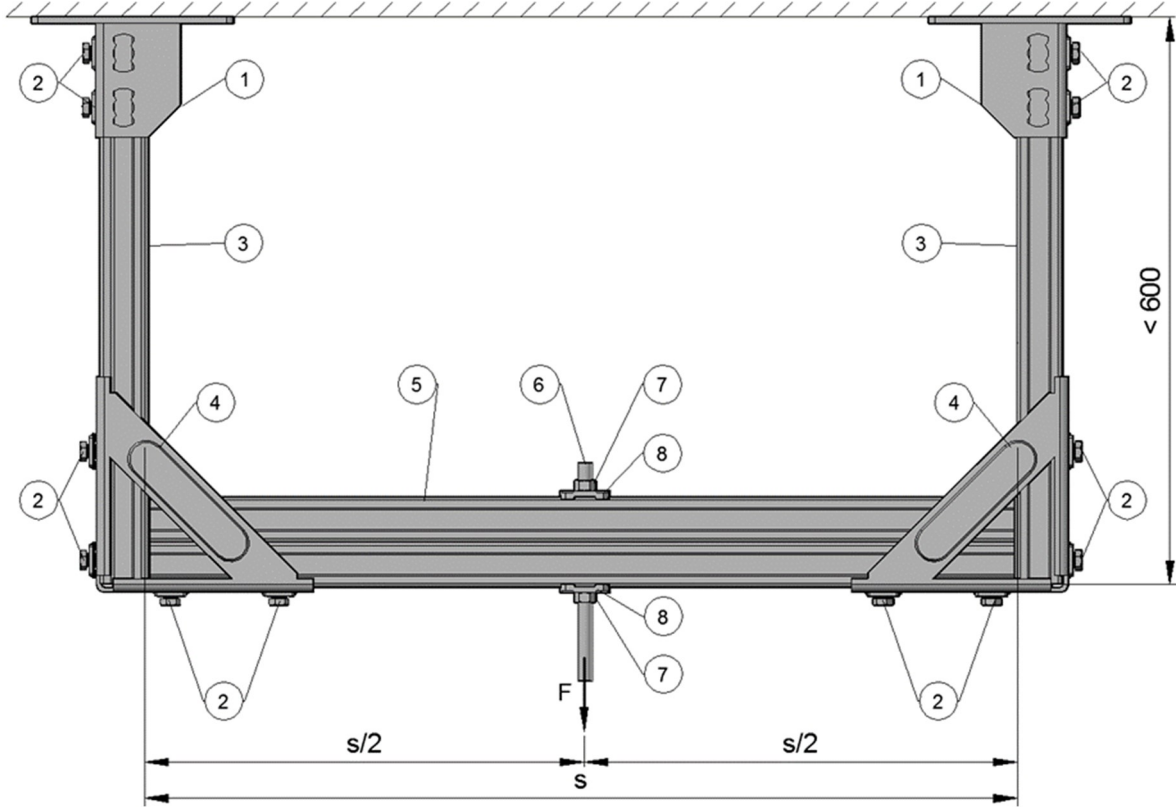


SUORITUSTASOILMOITUS

asetuksen (EU) nro 305/2011 (rakennustuotteiden asetus) liitteen III mukaisesti

1. Tuotetyypin yksilöllinen tunnistus:

Hiltin trapetsikehys

Trapetsikehys $s = 700 \text{ mm}$, 1000 mm , 1250 mm ja keskiliitännällä kuorman asetusta varten

Positio	Tuotenumero	Nimike
1	369651	MQP-21-72
2	2184853	MQN-B
3	369596, 369597, 2048102, 2048103	MQ-41/3 tai MQ-41/3 LL
4	369665	MQW-S/2
5	369603, 369604	MQ-41 D
6	339797, 216420, 216421	Kierretanko M12
7	216467	Kuusiomutteri M12
8	2199456	MQZ-L13



2. Tyyppi-, erä- tai sarjanumero tai muu merkintä, jonka ansiosta rakennustuotteet voidaan tunnistaa, kuten 11 artiklan 4 kohdassa edellytetään: Tyyppi- ja eränumero näkyvät pakkauksen päällä

3. Valmistaja on määrittänyt rakennustuotteen käyttötarkoituksen tai käyttötarkoitukset soveltuvan yhdenmukaistetun teknisen määrittelyn mukaisesti:

Teknisten laitteistojen tukeminen rakennushankkeissa (esim. putket, kanavat, putkistot ja kaapelit) Euroopan yhdenmukaistetun määrittelyn EAD 280016-00-0602 mukaisesti

4. Valmistajan nimi, rekisteröity kaupp nimi tai rekisteröity tavaramerkki ja yhteysosoite kuten 11 artiklan 5 kohdassa edellytetään:

Hilti Corporation, Feldkircherstrasse 100, 9494 Schaan, Liechtenstein

5. Mahdollisen valtuutetun edustajan, jonka toimeksiantoon kuuluvat 12 artiklan 2 kohdassa eritellyt tehtävät, nimi sekä osoite, josta tähän saa yhteyden: n/a

6. Rakennustuotteen suoritustason pysyvyyden arviointi- ja varmennusjärjestelmä(t) liitteen V mukaisesti: Järjestelmä 3

7. Kun kyse on yhdenmukaistetun standardin piiriin kuuluvan rakennustuotteen suoritustasoilmoituksesta: n/a

8. Kun kyse on sellaisen rakennustuotteen suoritustasoilmoituksesta, jolle on myönnetty eurooppalainen tekninen arviointi:

Deutsches Institut für Bautechnik (DIBt) myönsi ETA 18/0133:n EAD nro 280016-00-0602 pohjalta. MFPA Leipzig suoritti kolmannen osapuolen tehtävät järjestelmän 3 piirissä ja myönsi arviointiraportin G 6.1/17-044-1.

9. Ilmoitetut suoritustasot

Keskeiset ominaisuudet	Ilmoitetut suoritustasot	Harmonisoidut tekniset tiedot
Ominaisuudet korkeassa lämpötilassa	katso ETA 18/0133	EAD nro: 280016-00-0602
Reaktio paloon	A1	

10. Edellä 1 ja 2 kohdassa yksilöidyn tuotteen suoritustasot ovat 9 kohdassa ilmoitettujen suoritustasojen mukaiset. Tämä suoritustasoilmoitus on annettu 4 kohdassa ilmoitetun valmistajan yksinomaisella vastuulla.

Valmistajan puolesta allekirjoittanut:

X

Peter Rupp
Liiketoimintayksikön päällikkö, asennus

X

Maximilian Schubert
Laatupäällikkö, BU-asennus

Hilti Corporation, Schaan, heinäkuu 2018