



HILTI PALOKATKOMASSA CFS-M RG

Euroopan tekninen arviointi
ETA N° 12/0101



Sementtipohjainen palokatkomassa CFS-M RG

Sementtipohjainen palokatkomassa keskisuuriin ja suuriin läpivienteihin seinissä ja latioissa.



Käyttökohteet

- Yhdistelmäläpiviennit seinissä ja latioissa min. paksuus 150mm
- Kaapelit, kaapeliniiput, kaapelihyllyt ja suojaputket
- Palamattomalla eristeellä eristetyt metalliputket
- Metalli- ja komposiittiputket, joissa palava eriste, yhdessä Hilti palokatkokääreen CFS-B kanssa
- Muoviputket (PVC-U ja PE) yhdessä palokatkomansetin CFS-C, palokatkomansetin CFS-C P tai palokatkonauhan CFS-W kanssa

Edut

- Helppo asentaa lastalla tai pumpaamalla
- Erinomainen lämmöneristävyys
- Ei kutistu kovettumisen tai tulipalon yhteydessä
- Voidaan maalata

Tekniset tiedot

	CFS-M RG
Sekoitusuhde (laastia suhteessa veteen painon mukaan)	2.5:1
Suurin puristuslujuus 28 päivän jälkeen	2.9 N/mm ²
Työaika	45 min
Säilyvyys (23 °C / 73 °F ja 50 % suhteellinen kosteus)	12 kuukautta
Käyttölämpötila	5°C - 80°C
Hyväksynät	ETA 12/0101
Pohjamateriaalit	Kevytbetoni, betoni ja muurattu rakenne
Paloluokkaan	Luokka A1 asiakirjan EN 13501-1 mukaan

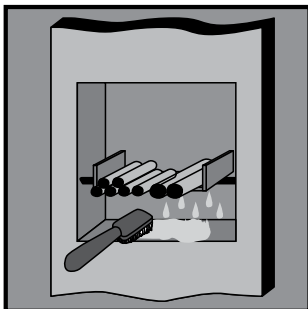
Eurooppalainen tekninen arviointi (ETA) ja tekniset tiedot ovat saatavissa paikalliselta Hilti-yhteyshenkilöltä.

Tilaaminen

Tilausmerkintä	Pakkausko	Art. nro
Palokatkomassa CFS-M RG	1 kpl	02018780

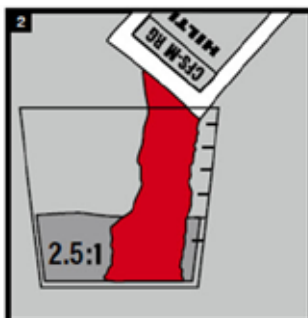
Asennusohjeet

1



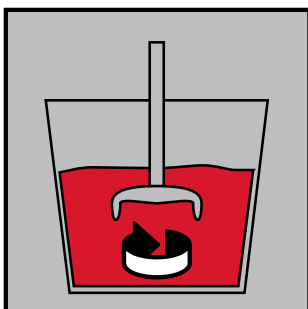
Puhdista pinnat pölystä ja irtoliasta. Kaapeleiden ja tukirakenteiden tulee olla kuivia ja puhtaita epäpuhtauksista, rasvasta tai öljystä.

2



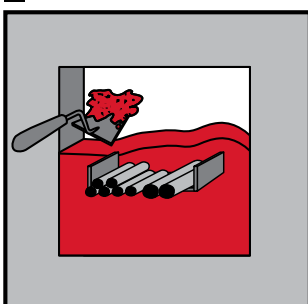
Sekoita palokatkomassa CFS-M RG veteen suhteessa noin 2,5:1 (massaa veteen painon mukaan). Palokatkomassan suhde veden kanssa määrittää halutun koostumuksen (jäykkyuden).

3



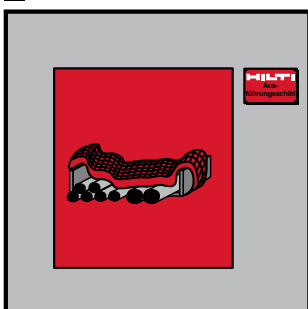
Sekoita massa huolellisesti esimerkiksi Hilti TE-MP -lastalla. Palokatkomassa voidaan sekoittaa myös käyttämällä betonimyllyä. Älä käytä muita sidosaineita tai lisäaineita.

4



Tarvittaessa käytä muottia apuna asennuksessa. Levitä sekoitettu massa aukkoon muurauslastalla tai pumpulla ja tiivistä se. Varmista, että kaikki raot ja välit on täytetty ja suljettu. Pinta voidaan halutessa tasoittaa kuten normaali betoni.

5



Halutusta paloluokasta riippuen saatetaan tarvita lisäsuojaus (esim. villamatto) (kts. ETA-hyväksytä). Jos kansalliset säädökset vaativat, merkitse läpivienti palokatkotarralla. Kiinnitä palokatkotarra näkyvälle paikalle läpiviennin viereen.

Kaapeliläpiviennit, putkiläpiviennit

Massiiviseinä

Hilti palokatkomassa CFS-M RG:

Massiiviseinät (E), minimipaksuus 150 tai 175 mm (t_E), betoni, kevytbetoni tai muuraus, vähimmäistiheys 550 tai 1100 kg/m³. Läpivientävä tekniikka (putket, kaapelikanavat, johtimet, metalliputket ja muoviputket) voidaan asentaa yksittäin tai yhdistelmänä. Läpiviennin max aukkokoko (leveys x korkeus) 1200 mm x 2000 mm tai 1000 mm x 1500 mm seinän paksuudesta riippuen. Tekniikoiden väliset minimietäisyydet sekä tekniikoiden ja läpiviennin reunojen väliset min. etäisyydet otettava huomioon.

Kaapelit, kaapeliniiput, kaapelihyllyt ja kaapelikanavat

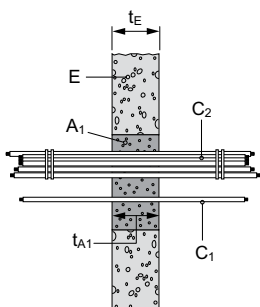
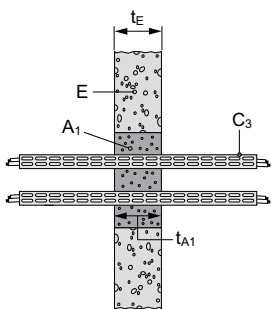
Lisäsuojaus

Paloluokasta riippuen lisäsuojaus (AP) voidaan vaatia.

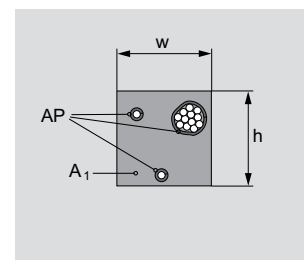
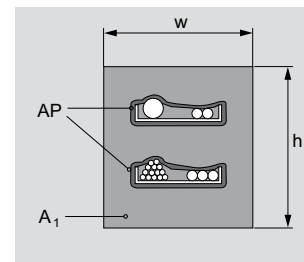
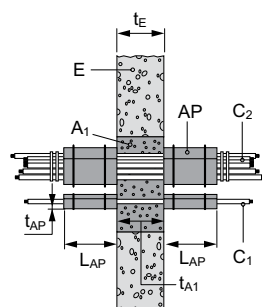
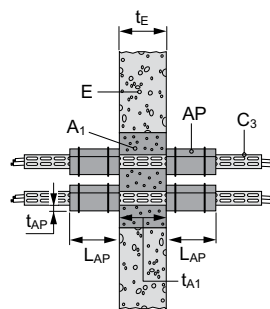
Lisäsuoja: vuorivillamatto käärittynä kaapeleiden ympärille (hyllyt, tikkaat), alumiinipuoli ulospäin, kiinnitetty langalla, leveys (pituus kaapeleita pitkin L_{AP}) 200 mm, paksuus (t_{AP}) 30 mm.

Tekniikka (C)	Seinän tyyppi ja paksuus (t_E)	Luokitus		Muut vaatimukset
		E = Tiiveys I = Eristys		
		Ilman lisäsuojausta (AP)	Lisäsuojauksella (AP)	
Kaikki pinnoitetut kaapelit ≤ 21 mm	Massiiviseinä ≥ 150 mm, vähimmäistiheys 550 kg/m ³	EI 120	EI 120	
Kaikki pinnoitetut kaapelit ≤ 80 mm		EI 90	EI 120	
Kaikki pinnoittamattomat kaapelit, ≤ 24 mm		EI 30	EI 120	
Sidottu kaapeliniiput ≤ 100 Yksittäisen kaapelin maks. halkaisija 21mm		EI 120	EI 120	
Muovisuojaputket ≤ 16 mm kaapeleilla tai ilman		EI 180-U/C		Jos asennettavan suojaputken molemmat päät ovat auki (U/U), putki on tiivistettävä esim. Hilti palokatko akryylitiivisteellä CFS-S ACR.
Metallisuojaputket ≤ 16 mm kaapeleilla tai ilman	EI 180-C/U			

Kaapeliläpiviennit ilman lisäsuojausta



Kaapeliläpiviennit lisäsuojauksella (AP)



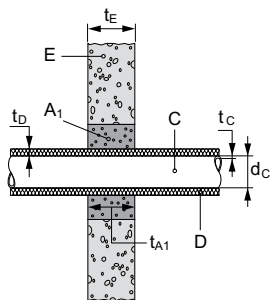
Metalliputket, villaeristeellä

Putket, teräs, valurauta, ruostumaton teräs, Ni-seoksesta (NiCu-, NiCr-, NiMO-seokset), kupari.

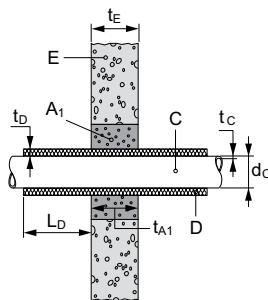
Ei lisäsuojasta (AP)

Tekniikka (C)	Seinän tyyppi ja paksuus (t_E)	Eristeen paksuus (t_D)	Luokitus E = Tiiviys I = Eristys	Muut vaatimukset
Teräsputket, halkaisija 26,7-76,0 mm, putken seinämän paksuus 2,2/2,9-14,2 mm	Massiiviseinä \geq 150mm, vähimmäistiheys 550 kg/m ³	\geq 20 mm	EI 120-C/U	Jatkuva eristys (D), Yhtenäinen
Teräsputket, halkaisija 76,0-168,3 mm, putken seinämän paksuus 2,9/3,6-14,2 mm		\geq 40mm		
Teräsputket, halkaisija 26,7-76,0 mm, putken seinämän paksuus 2,2/2,9-14,2 mm	Massiiviseinä \geq 150mm, vähimmäistiheys 550 kg/m ³	20 mm	EI 120-C/U	Paikallinen eristys (D), $L_D \geq 500$ mm, Yhtenäinen
Teräsputket, halkaisija 76,0 mm, putken seinämän paksuus 2,9-14,2 mm		40 mm		
Teräsputket, halkaisija 76,0-168,3 mm, putken seinämän paksuus 2,9/3,6-14,2 mm		40 mm	EI 90-C/U	
Teräsputket, halkaisija 114,3 mm, putken seinämän paksuus 3,7-14,2 mm		\geq 40 mm		
Teräsputket, halkaisija 114,3 mm, putken seinämän paksuus 3,7-14,2 mm	40 mm	EI 120-C/U	Paikallinen eristys (D), $L_D \geq 800$ mm, katkaistu	
Kupariputket, halkaisija 28-54 mm, putken seinämän paksuus 1,0/1,5-14,2 mm	\geq 20mm			EI 120-C/U
Kupariputket, halkaisija 54-89 mm, putken seinämän paksuus 1,5/2,0-14,2 mm	\geq 40 mm			
Kupariputket, halkaisija 28-54 mm, putken seinämän paksuus 1,0/1,5-14,2 mm	Massiiviseinä \geq 150mm, vähimmäistiheys 550 kg/m ³	20 mm	EI 120-C/U	Paikallinen eristys (D), $L_D \geq 500$ mm, Yhtenäinen
Kupariputket, halkaisija 54 mm, putken seinämän paksuus 1,5-14,2 mm		40 mm		
Kupariputket, halkaisija 54-89 mm, putken seinämän paksuus 1,5/2,0-14,2 mm		40 mm		

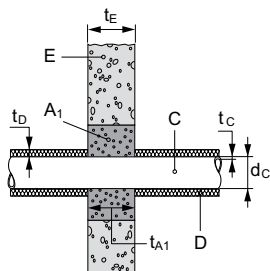
Jatkuva eristys, yhtenäinen



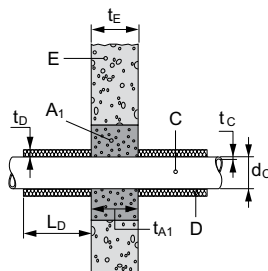
Paikallinen eristys, Yhtenäinen



Jatkuva eristys, katkaistu



Paikallinen eristys, katkaistu



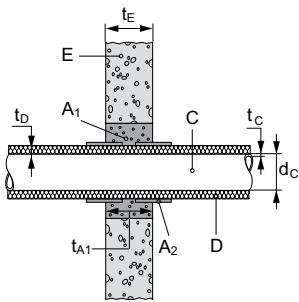
Metalliputket Armaflex AF -eristyksellä

Metalliputket, teräs, valurauta, ruostumaton teräs, Ni-seoksesta (NiCu-, NiCr-, NiMO-seokset), kuparista.

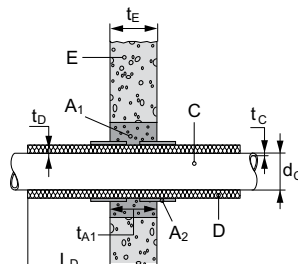
Hilti-palokatkokäären CFS-B (A2) kanssa, kaksi kerrosta käärittynä putken eristyksen ympärille läpiviennin molemmin puolin.

Tekniikka (C)	Seinän tyyppi ja paksuus (t_E)	Eristeen paksuus (t_D)	Luokitus E = Tiiviys I = Eristys	Muut vaatimukset
Metalliputket, halkaisija 26,7-76,0 mm, putken seinämän paksuus 2,2/2,9-14,2 mm	Massiiviseinä ≥ 150 mm, vähimmäistiheys 550 kg/m ³	19/19-41 mm	EI 120-C/U	Jatkuva eristys (D), Yhtenäinen
Metalliputket, halkaisija 76,0-168,3 mm, putken seinämän paksuus 2,9/3,6-14,2 mm		41 mm		
Metalliputket, halkaisija 26,7-76,0 mm, putken seinämän paksuus 2,2/2,9-14,2 mm	Massiiviseinä ≥ 150 mm, vähimmäistiheys 550 kg/m ³	19/19-41 mm	EI 120-C/U	Paikallinen eristys (D), $L_D \geq 500$ mm, Yhtenäinen
Metalliputket, halkaisija 76,0-168,3 mm, putken seinämän paksuus 2,9/3,6-14,2 mm		41 mm	EI 60-C/U	
Kupariputket, halkaisija 28-54 mm, putken seinämän paksuus 1,0/1,5-14,2 mm	Massiiviseinä ≥ 150 mm, vähimmäistiheys 550 kg/m ³	19-41 mm	EI 120-C/U	Jatkuva eristys (D), katkaistu
Kupariputket, halkaisija 54-89 mm, putken seinämän paksuus 1,5/2,0-14,2 mm		41 mm		
Kupariputket, halkaisija 28-54 mm, putken seinämän paksuus 1,0/1,5-14,2 mm	Massiiviseinä ≥ 150 mm, vähimmäistiheys 550 kg/m ³	19/19-41 mm	EI 120-C/U	Paikallinen eristys (D), $L_D \geq 500$ mm, katkaistu
Kupariputket, halkaisija 54-89 mm, putken seinämän paksuus 1,5/2,0-14,2 mm		41 mm		Paikallinen eristys (D), $L_D \geq 500$ mm, katkaistu

Jatkuva eristys, yhtenäinen



Paikallinen eristys, yhtenäinen



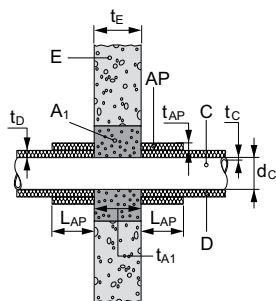
Metalliputket Armaflex AF -eristyksellä

Metalliputket, teräs, valurauta, ruostumaton teräs, Ni-seoksesta.

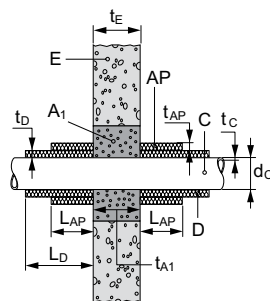
Lisäsuoja: Armaflex AF, paksuus 25 mm molemmilla puolilla 200 mm matkalta tiivisteestä.

Tekniikka (C)	Seinän tyyppi ja paksuus (t_E)	Eristeen paksuus (t_D)	Luokitus E = Tiiviys I = Eristys	Muut vaatimukset
Metalliputket, halkaisija 114,3 mm, putken seinämän paksuus 7,1-14,2 mm	Massiiviseinä ≥ 150 mm, vähimmäistiheys 550 kg/m^3	≥ 25 mm	EI 120-C/U	Jatkuva eristys (D), katkaistu
Metalliputket, halkaisija 114,3 mm, putken seinämän paksuus 7,1-14,2 mm		25 mm		Paikallinen eristys (D), LD, ≥ 780 mm, katkaistu

Jatkuva eristys, katkaistu



Paikallinen eristys, katkaistu



Muoviputket

Yhdessä Hilti palokatkomansetin CFS-C P kanssa

PVC-U-putket

EN ISO 1452-, EN ISO 15493- ja DIN 8061/8062 -standardien mukaan

Tekniikka (C)	Seinän tyyppi ja paksuus (t_E)	Luokitus E = Tiiveys I = eristys	Muut vaatimukset
50 mm, putken seinämän paksuus 2,4-5,6 mm	Massiiviseinä ≥ 150 mm, vähimmäistiheys 550 kg/m^3	EI 120-U/U	Hilti-palokatkomansetti CFS-C P (A3) tiivisteiden molemmilla puolilla, kiinnitys M8-kierretangolla, aluslevyillä ja muttereilla. Käytettävä oikean kokoista mansettia sekä oikeaa määrää kiinnityskoukkuja.
63 mm, putken seinämän paksuus 3,0-4,7 mm		EI 120-U/U	
75 mm, putken seinämän paksuus 2,2-3,6 mm		EI 180-U/U	
90 mm, putken seinämän paksuus 2,7-4,3 mm		EI 120-U/U	
110 mm, putken seinämän paksuus 2,2-8,1 mm		EI 120-U/U	
110 mm, putken seinämän paksuus 8,1 mm		EI 180-U/U	
125 mm, putken seinämän paksuus 3,7-6,0 mm		EI 120-U/U	
160 mm, putken seinämän paksuus 2,5-11,8 mm		EI 120-U/U	
160 mm, putken seinämän paksuus 11,8 mm		EI 180-U/U	

PE-putket

EN ISO 15494- ja DIN 8074/8075-standardien mukaan

Tekniikka (C)	Seinän tyyppi ja paksuus (t_E)	Luokitus E = Tiiveys I = eristys	Muut vaatimukset
50 mm, putken seinämän paksuus 2,9 mm	Massiiviseinä ≥ 150 mm, vähimmäistiheys 550 kg/m^3	EI 180-U/U	Hilti-palokatkomansetti CFS-C P (A3) tiivisteiden molemmilla puolilla, kiinnitys M8-kierretangolla, aluslevyillä ja muttereilla. Käytettävä oikean kokoista mansettia sekä oikeaa määrää kiinnityskoukkuja.
50 mm, putken seinämän paksuus 2,9-4,6 mm		EI 120-U/U	
63 mm, putken seinämän paksuus 1,8-5,8 mm		EI 90-U/U	
63 mm, putken seinämän paksuus 3,6-5,8 mm		EI 120-U/U	
75 mm, putken seinämän paksuus 1,9-6,8 mm		EI 120-U/U	
90 mm, putken seinämän paksuus 2,2-8,2 mm		EI 120-U/U	
110 mm, putken seinämän paksuus 2,7-10,0 mm		EI 120-U/U	
125 mm, putken seinämän paksuus 3,1-7,1 mm		EI 120-U/U	
160 mm, putken seinämän paksuus 4,0-9,1 mm		EI 120-U/U	
160 mm, putken seinämän paksuus 9,1 mm		EI 180-U/U	

PE-putket

EN ISO 1519-1 -standardin mukaan

Tekniikka (C)	Seinän tyyppi ja paksuus (t_E)	Luokitus E = Tiiveys I = eristys	Muut vaatimukset
50 mm, putken seinämän paksuus 3,0 mm	Massiiviseinä ≥ 150 mm, vähimmäistiheys 550 kg/m^3	EI 120-U/U	Hilti-palokatkomansetti CFS-C P (A3) tiivisteiden molemmilla puolilla, kiinnitys M8-kierretangolla, aluslevyillä ja muttereilla. Käytettävä oikean kokoista mansettia sekä oikeaa määrää kiinnityskoukkuja.
63 mm, putken seinämän paksuus 3,0 mm		EI 180-U/U	
75 mm, putken seinämän paksuus 3,0 mm		EI 120-U/U	
90 mm, putken seinämän paksuus 3,5 mm		EI 180-U/U	
110 mm, putken seinämän paksuus 4,2 mm		EI 120-U/U	
125 mm, putken seinämän paksuus 4,8 mm		EI 120-U/U	
160 mm, putken seinämän paksuus 6,2 mm		EI 120-U/U	

Muoviputket

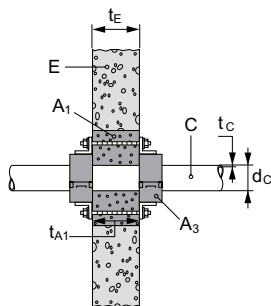
Yhdessä Hilti palokatkomansetin CFS-C kanssa

PVC-U-putket

EN ISO 1452-, EN ISO 15493- ja DIN 8061/8062 -standardien mukaan

Tekniikka (C)	Seinän tyyppi ja paksuus (tE)	Luokitus E = tiiveys I = eristys	Muut ehdot, kuvaus
50 mm, putken seinämän paksuus 2,2 mm	Massiiviseinä ≥ 150 mm, vähimmäistiheys 550 kg/m^3	EI 180-U/C	Hilti-palokatkomansetti CFS-C (A3) tiiviteen molemmilla puolilla, kiinnitys M8-kierretangolla, aluslevyillä ja muttereilla. Käytettävä oikean kokoista mansettia sekä oikeaa määrää kiinnityskoukkuja
110 mm, putken seinämän paksuus 3,7-12,8 mm			

Muoviputket



Muoviputket

Yhdessä Hilti palokatkonauhan CFS-W EL kanssa

Hilti-palokatkokääre CFS-W (A4) molemmilla puolella läpivientiä, asennus tasan tiivisteiden pinnan kanssa.

PVC-putket

EN ISO 1452-, EN ISO 15493- ja DIN 8061/8062 -standardien mukaan

Tekniikka (C)	Seinän tyyppi ja paksuus (t_E)	Luokitus E = tiiveys I = eristys	Muut vaatimukset
≤ 32 mm, putken seinämän paksuus 1,8 mm	Massiiviseinä ≥ 175 mm, vähimmäistiheys 1100 kg/m ³	EI 240-U/C	CFS-W EL 1 kerros
90 mm, putken seinämän paksuus 3,2 mm			CFS-W SG
110 mm, putken seinämän paksuus 3,2 mm			CFS-W SG
> 75 ≤ 110 mm, putken seinämän paksuus 3,2 mm			CFS-W EL 2 kerrosta
160 mm, putken seinämän paksuus 3,2-13,0 mm			CFS-W SG
> 125 ≤ 160 mm, putken seinämän paksuus 3,2-13,0 mm			CFS-W EL 3 kerrosta

PE-putket

EN ISO 15494- ja DIN 8074/8075 -standardien mukaan

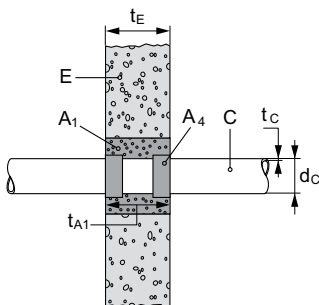
Tekniikka (C)	Seinän tyyppi ja paksuus (t_E)	Luokitus E = tiiveys I = eristys	Muut vaatimukset
≤ 32 mm, putken seinämän paksuus 1,8 mm	Massiiviseinä ≥ 175 mm, vähimmäistiheys 1100 kg/m ³	EI 240-U/C	CFS-W EL 1 kerros
90 mm, putken seinämän paksuus 2,7 mm			CFS-W SG
110 mm, putken seinämän paksuus 2,7 mm			CFS-W SG
> 75 ≤ 110 mm, putken seinämän paksuus 2,7 mm			CFS-W EL 2 kerrosta
160 mm, putken seinämän paksuus 4,0-14,6 mm			CFS-W SG
> 125 ≤ 160 mm, putken seinämän paksuus 4,0-14,6 mm			CFS-W EL 3 kerrosta

PE-putket

EN 1519-1 -standardin mukaan

Tekniikka (C)	Seinän tyyppi ja paksuus (t_E)	Luokitus E = tiiveys I = eristys	Muut vaatimukset
160 mm, putken seinämän paksuus 6.2 mm	Massiiviseinä ≥ 175 mm, vähimmäistiheys 1100 kg/m ³	EI 180-U/C	CFS-W SG
>125 ≤ 160 mm, putken seinämän paksuus 6.2mm			CFS-W EL 3 kerrosta

Muoviputket



Kaapeliläpivienti, putkiläpivienti Massiivilattiat

Hilti palokatkomassa CFS-M RG:

Massiivilattia (E), minimipaksuus 150 tai 175 mm (tE), betoni, kevytbetoni, vähimmäistiheys 550 tai 2400 kg/m³. Läpivietävä tekniikka (putket, kaapelikanavat, suoja-putket, metalliputket ja muoviputket) voidaan asentaa yksittäin tai yhdistelmänä tekniikoiden väliset minimietäisyydet sekä tekniikoiden ja läpiviennin reunojen väliset min. etäisyydet huomioon ottaen.

Kaapelit, kaapeliniput, kaapelihyllyt ja kaapelikanavat

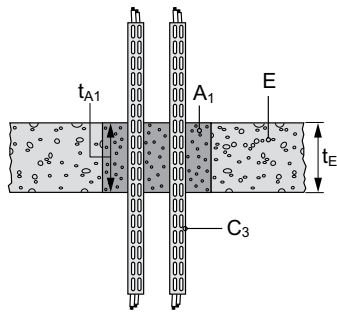
Lisäsuoja

Vaadittavasta paloluokasta riippuen lisäsuojausta (AP) voidaan tarvita.

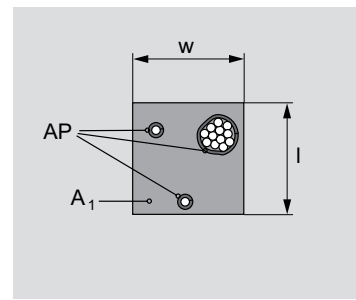
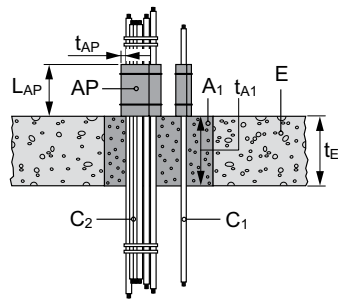
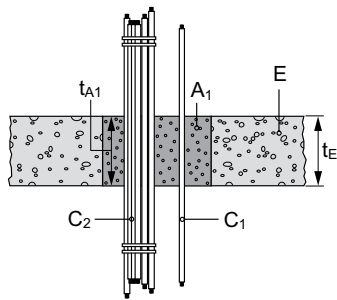
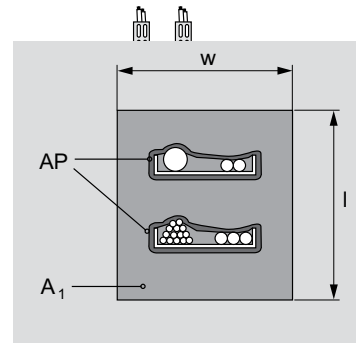
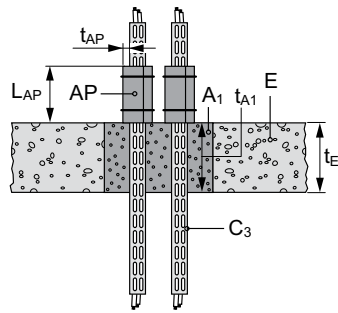
Lisäsuoja: vuorivillamatto käärittynä kaapeleiden ympärille (hyllyt, tikkaat), alumiini puoli ulospäin, kiinnitetty langalla, leveys (pituus kaapeleita pitkin) 200 mm, paksuus 30 mm.

Tekniikka (C)	Lattian tyyppi ja paksuus (tE)	Luokitus E = tiiveys I = eristys			Muut vaatimukset
		Ilman lisäsuojaa (AP)	Ilman lisäsuojaa (AP)	Lisäsuojalla (AP)	
		Läpiviennin paksuus 200	Läpivienninpaksuus 150 mm		
Kaikki pinnoitetut kaapelit ≤ 21 mm	Massiivilattia ≥ 150 mm, vähimmäistiheys 550 kg/m ³	EI 90	EI 90	EI 90	
Kaikki pinnoitetut kaapelit ≤ 80 mm		EI 90	EI 60	EI 90	
Kaikki pinnoittamattomat kaapelit ≤ 17 mm		EI 90	EI 45	EI 90	
Kaikkipinnoittamattomat kaapelit ≤ 24		EI 45	EI 45	EI 60	
Sidotut kaapeliniput, maks. halkaisija 100 mm, yksittäisen kaapelin suurin halkaisija on 21 mm		EI 90	EI 90	EI 90	
Muoviset suoja-putket ≤ 16 mm kaapeleilla tai ilman		EI 120-U/C	EI 90-U/C	EI 90-U/C	
Metalliset suoja-putket ≤ 16 mm kaapeleilla tai ilman	EI 120-C/U	EI 90-C/U	EI 90-C/U	Jos asennettavan suoja-putken molemmat päät ovat auki (U/U), putki on tiivistettävä esim. Hilti palokatkoakryyli-tiivisteellä CFS-S ACR.	

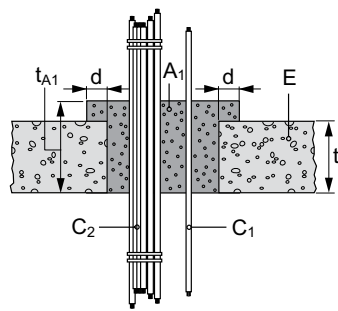
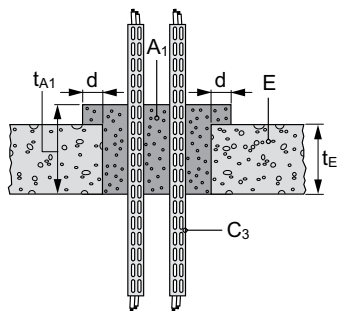
Kaapeliläpiviennit ilman lisäsuojausta



Kaapeliläpiviennit lisäsuojauksella (AP)



Tiivistetyyppi 200 mm tiivisteen paksuudella



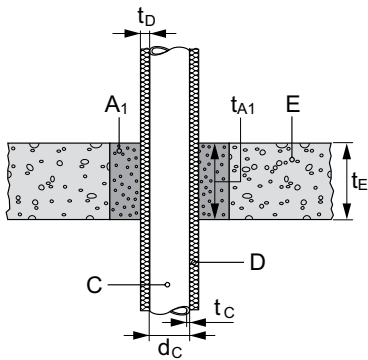
Metalliputket villaeristeellä

Metalliputket, teräs, valurauta, ruostumaton teräs, Ni-seoksesta (NiCu-, NiCr-, NiMO-seokset), kupari.

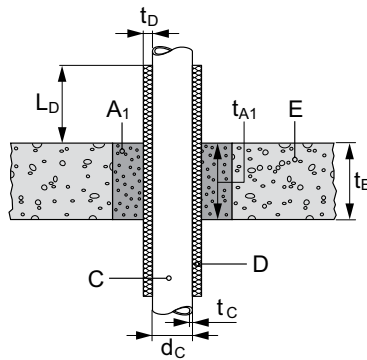
Ei lisäsuojausta (AP)

Tekniikka (C)	Lattian tyyppi ja paksuus (t_f)	Eristeen paksuus (t_D)	Luokitus E = tiiveys I = eristys	Muut vaatimukset
Teräsputket, halkaisija 26,7-76,0 mm, putken seinämän paksuus 2,2/2,9-14,2 mm	Massiivilattia 150 mm, vähimmäistiheys 550 kg/m ³	≥ 20 mm	EI 120-C/U	Jatkutuva eristys (D), yhtenäinen
Teräsputket, halkaisija 76,0-168,3 mm, putken seinämän paksuus 2,9/3,6-14,2 mm		≥ 40 mm		
Teräsputket, halkaisija 26,7-76,0 mm, putken seinämän paksuus 2,2/2,9-14,2 mm		20 mm	EI 120-C/U	Paikallinen eristys (D), $L_D \geq 500$ mm, yhtenäinen
Teräsputket, halkaisija 76,0 mm, putken seinämän paksuus 2,9-14,2 mm		40 mm		
Teräsputket, halkaisija 76,0-168,3 mm, putken seinämän paksuus 2,9/3,6-14,2 mm		40 mm		
Kupariputket, halkaisija 28-54 mm, putken seinämän paksuus 1,0/1,5-14,2 mm		≥ 20 mm	EI 120-C/U	Jatkutuva eristys (D), yhtenäinen
Kupariputket, halkaisija 54-89 mm, putken seinämän paksuus 1,5/2,0-14,2 mm		≥ 40 mm		
Kupariputket, halkaisija 28-54 mm, putken seinämän paksuus 1,0/1,5-14,2 mm		20 mm	EI 120-C/U	Paikallinen eristys (D), $L_D \geq 500$ mm, yhtenäinen
Kupariputket, halkaisija 54 mm, putken seinämän paksuus 1,5-14,2 mm		40 mm		
Kupariputket, halkaisija 54-89 mm, putken seinämän paksuus 1,5/2,0-14,2 mm		40 mm		
Metalliputket, halkaisija 114,3 mm, putken seinämän paksuus 3,7-14,2 mm	Massiivilattia ≥ 150 mm, Vähimmäistiheys 2400 kg/m ³	≥ 40 mm	EI 120-C/U	Jatkutuva eristys (D), katkaistu
Metalliputket, halkaisija 114,3 mm, putken seinämän paksuus 3,7-14,2 mm		40 mm		Paikallinen eristys (D), $L_D \geq 800$ mm, katkaistu

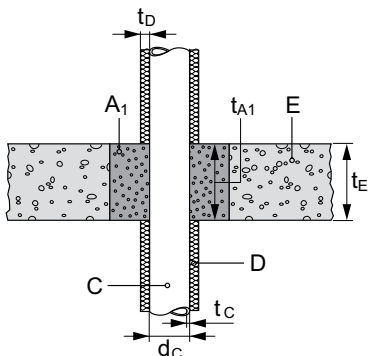
Jatkutuva eristys, yhtenäinen



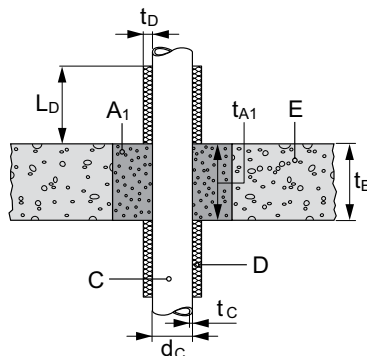
Paikallinen eristys, yhtenäinen



Jatkutuva eristys, katkaistu



Paikallinen eristys, katkaistu



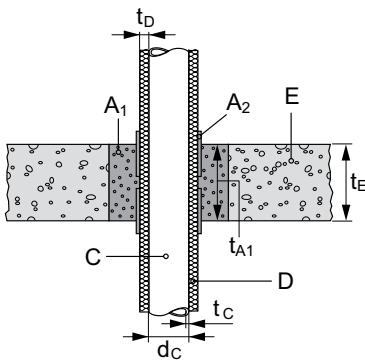
Metalliputket Armaflex AF -eristyksellä

Metalliputket, teräs, valurauta, ruostumaton teräs, Ni-seoksesta (NiCu-, NiCr-, NiMO-seokset), kupari.

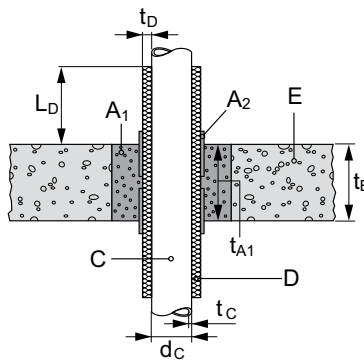
Hilti-palokatkonauhan CFS-B (A2) kanssa, kaksi kerrosta käärittynä putken eristysten ympärille läpiviennin molemmin puolin.

Tekniikka (C)	Lattian tyyppi ja paksuus (t_E)	Eristeen paksuus (t_D)	Luokitus E = tiiveys I = eristys	Muut vaatimukset
Metalliputket, halkaisija 26,7 mm, putken seinämän paksuus 2,2-14,2 mm	Massiivilattia ≥ 150 mm, vähimmäistiheys 550 kg/m^3	19mm	EI 120-C/U	Jatkuva eristys (D), yhtenäinen
Metalliputket, halkaisija 26,7-76,0 mm, putken seinämän paksuus 2,2/2,9-14,2 mm		19-41mm	EI 90-C/U	
Metalliputket, halkaisija 76,0 mm, putken seinämän paksuus 2,9-14,2 mm		41mm	EI 120-C/U	
Metalliputket, halkaisija 76,0-168,3 mm, putken seinämän paksuus 2,9/3,6-14,2 mm		41mm	EI 90-C/U	
Metalliputket, halkaisija 26,7 mm, putken seinämän paksuus 2,2-14,2 mm		19mm	EI 120-C/U	Paikallinen eristys (D), $L_D \geq 500$ mm, yhtenäinen
Metalliputket, halkaisija 26,7-76,0 mm, putken seinämän paksuus 2,2/2,9-14,2 mm		19-41mm	EI 90-C/U	
Metalliputket, halkaisija 76,0 mm, putken seinämän paksuus 2,9-14,2 mm		41mm	EI 120-C/U	
Metalliputket, halkaisija 76,0-168,3 mm, putken seinämän paksuus 2,9/3,6-14,2 mm		41mm	EI 90-C/U	Paikallinen eristys (D), $L_D \geq 700$ mm, yhtenäinen
Kupariputket, halkaisija 28 mm, putken seinämän paksuus 1,0-14,2 mm		19mm	EI 120-C/U	
Kupariputket, halkaisija 28-54 mm, putken seinämän paksuus 1,0/1,5-14,2 mm		19-41mm	EI 90-C/U	
Kupariputket, halkaisija 54-89 mm, putken seinämän paksuus 1,5/2,0-14,2 mm		41mm	EI 120-C/U	
Kupariputket, halkaisija 28 mm, putken seinämän paksuus 1,0-14,2 mm		19mm	EI 120-C/U	Paikallinen eristys (D), $L_D \geq 500$ mm, yhtenäinen
Kupariputket, halkaisija 28-54 mm, putken seinämän paksuus 1,0/1,5-14,2 mm	19-41mm	EI 90-C/U		
Kupariputket, halkaisija 54 mm, putken seinämän paksuus 1,5-14,2 mm	41mm	EI 120-C/U		
Kupariputket, halkaisija 54-89 mm, putken seinämän paksuus 1,5/2,0-14,2 mm	41mm		Paikallinen eristys (D), $L_D \geq 800$ mm, yhtenäinen	

Jatkuva eristys, yhtenäinen



Paikallinen eristys, yhtenäinen



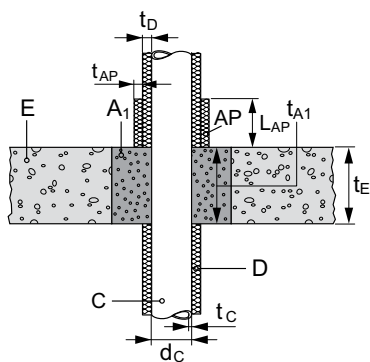
Metalliputket Armaflex AF -eristyksellä

Metalliputket, teräs, valurauta, ruostumaton teräs, Ni-seoksesta (NiCu-, NiCr-, NiMO-seokset), kupari.

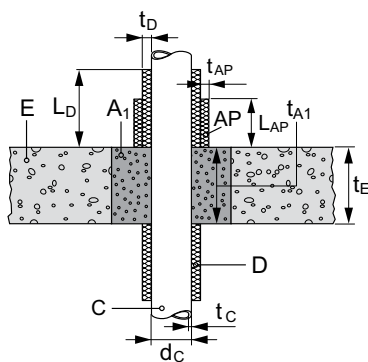
Lisäsuoja: Armaflex AF, paksuus 25 mm molemmilla puolilla, 200 mm matkalta tiivisteestä, lattian yläpinnalla.

Tekniikka (C)	Lattian tyyppi ja paksuus (tE)	Eristeen paksuus (tD)	Luokitus E = tiiveys I = eristys	Muut vaatimukset
Metalliputket, halkaisija 114,3 mm, putken seinämän paksuus 7,1-14,2 mm	Massiivilattia ≥ 150 mm, vähimmäistiheys 2400 kg/m ³	≥ 25 mm	EI 180-U/C	Jatkuva eristys (D), katkaistu
Metalliputket, halkaisija 114,3 mm, putken seinämän paksuus 7,1-14,2 mm		25 mm		Paikallinen eristys (D), L _D ≥ 800 mm, katkaistu

Jatkuva eristys, katkaistu



Paikallinen eristys, katkaistu



Muoviputket

Yhdessä Hilti CFS-C P palokatkomansetin kanssa

PVC-U-putket

EN ISO 1452-, EN ISO 15493- ja DIN 8061/8062 -standardien mukaan

Tekniikka (C)	Lattian tyyppi ja paksuus (t_E)	Luokitus E = tiiveys I = eristys	Muut vaatimukset
50 mm, putken seinämän paksuus 2,4-5,6 mm	Massiivilattia \geq 150 mm, vähimmäistiheys 550 kg/m ³	EI 120-U/U	Hilti-palokatkomansetti CFS-C P (A3) kiinnitettynä läpiviennin alapuolelle. Käytä aina oikean kokoista mansettia ja kiinnityskoukujen määrää eri kokoisille putkille.
63 mm, putken seinämän paksuus 3,0-4,7 mm			
75 mm, putken seinämän paksuus 2,2-3,6 mm			
90 mm, putken seinämän paksuus 2,7-4,3 mm			
110 mm, putken seinämän paksuus 1,8-8,1 mm			
125 mm, putken seinämän paksuus 3,7-6,0 mm			
160 mm, putken seinämän paksuus 2,5-11,8 mm			

PE-putket

EN ISO 15494- ja DIN 8074/8075 -standardien mukaan

Tekniikka (C)	Lattian tyyppi ja paksuus (t_E)	Luokitus E = tiiveys I = eristys	Muut vaatimukset
50 mm, putken seinämän paksuus 2,9-4,6 mm	Massiivilattia \geq 150 mm, vähimmäistiheys 550 kg/m ³	EI 120-U/U	Hilti-palokatkomansetilla CFS-C P (A3) kiinnitettynä läpiviennin alapuolelle. Käytä aina oikean kokoista mansettia ja koukujen määrää eri kokoisille putkille.
63 mm, putken seinämän paksuus 1,8-5,8 mm			
75 mm, putken seinämän paksuus 1,9-6,8 mm			
90mm, putken seinämän paksuus 2,2-8,2 mm			
110 mm, putken seinämän paksuus 2,7-10,0 mm			
125 mm, putken seinämän paksuus 3,1-7,1 mm			
160 mm, putken seinämän paksuus 4,0-9,1 mm			

PE-putket

EN ISO 1519-1 -standardin mukaan

Tekniikka (C)	Lattian tyyppi ja paksuus (t_E)	Luokitus E = tiiveys I = eristys	Muut vaatimukset
50 mm, putken seinämän paksuus 3,0 mm	Massiivilattia \geq 150 mm, vähimmäistiheys 550 kg/m ³	EI 120-U/U	Hilti-palokatkomansetilla CFS-C P (A3) kiinnitettynä läpiviennin alapuolelle. Käytä aina oikean kokoista mansettia ja koukujen määrää eri kokoisille putkille.
63 mm, putken seinämän paksuus 3,0 mm			
75 mm, putken seinämän paksuus 3,0 mm			
90 mm, putken seinämän paksuus 3,5 mm			
110 mm, putken seinämän paksuus 4,2 mm			
125 mm, putken seinämän paksuus 4,8 mm			
160 mm, putken seinämän paksuus 6,2 mm			

Muoviputket

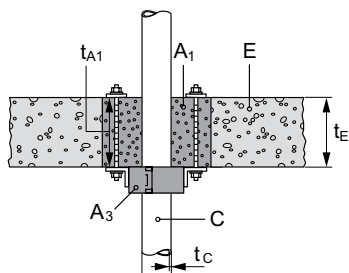
Hilti palokatkomansetin CFS-C kanssa

PVC-U- tai PVC-C-putket

EN ISO 15493-, EN ISO 1452-, DIN 8061/8062-, EN 1329-1-, EN 1453-1- ja EN 1566-1 -standardien mukaan

Tekniikka (C)	Lattian tyyppi ja paksuus (t_E)	Luokitus E = tiiveys I = eristys	Muut vaatimukset
50 mm, putken seinämän paksuus 2.0 mm	Massiivilattia ≥ 150 mm, vähimmäistiheys 2400 kg/m ³	EI 180-U/C	Hilti-palokatkomansetti CFS-C (A3) kiinnitetynä läpiviennin alapuolelle. Käytä aina oikean kokoista mansettia ja koukkujen määrää eri kokoisille putkille.
110 mm, putken seinämän paksuus 2.7–12.3 mm			

Muoviputket



Muoviputket

Hilti CFS-W palokatkonauhan kanssa

Hilti palokatkonauha CFS-W (A4) tiivistemassan alapuolella, asennus tasan tiivisteeseen alapinnan kanssa.

PVC-U-putket

EN ISO 1452-, EN ISO 15493- ja DIN 8061/8062 -standardien mukaan

Tekniikka (C)	Lattian tyyppi ja paksuus (t _e)	Luokitus E = Tiiveys I = eristys	Muut vaatimukset
≤ 32 mm, putken seinämän paksuus 1,8 mm	Massiivilattia ≥ 175 mm, vähimmäistiheys 2400 kg/m ³	EI 120-U/C	CFS-W EL 1 kerros
50 mm, putken seinämän paksuus 2,2-3,6 mm			CFS-W SG
63 mm, putken seinämän paksuus 2,2-3,6 mm			CFS-W SG
75 mm, putken seinämän paksuus 2,2-3,6 mm			CFS-W SG
> 32 ≤ 75 mm, putken seinämän paksuus 2,2-3,6 mm			CFS-W EL 1 kerros
90 mm, putken seinämän paksuus 3,2-6,0 mm			CFS-W SG
110 mm, putken seinämän paksuus 3,2-6,0 mm			CFS-W SG
> 75 ≤ 110 mm, putken seinämän paksuus 3,2-6,0 mm			CFS-W EL 2 kerrosta
125 mm, putken seinämän paksuus 3,7-6,0 mm			CFS-W SG
> 110 ≤ 125 mm, putken seinämän paksuus 3,7-6,0 mm			CFS-W EL 2 kerrosta
160 mm, putken seinämän paksuus 2,5-3,2 mm		EI 60-U/C	CFS-W SG
> 125 ≤ 160 mm, putken seinämän paksuus 2,5-3,2 mm			CFS-W EL 3 kerrosta
160 mm, putken seinämän paksuus 3,2-13,0 mm		EI 120-U/C	CFS-W SG
> 125 ≤ 160 mm, putken seinämän paksuus 3,2-13,0 mm			CFS-W EL 3 kerrosta

PE-putket

EN ISO 15494- ja DIN 8074/8075 -standardien mukaan

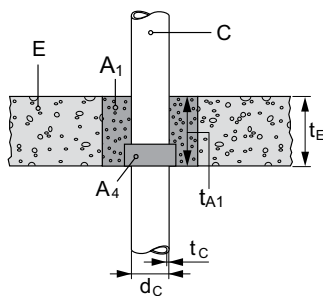
Tekniikka (C)	Lattian tyyppi ja paksuus (t _e)	Luokitus E = Tiiveys I = eristys	Muut vaatimukset
≤ 32 mm, putken seinämän paksuus 1,8 mm	Massiivilattia ≥ 175 mm, vähimmäistiheys 2400 kg/m ³	EI 120-U/C	CFS-W EL 1 kerros
50 mm, putken seinämän paksuus 1,9-6,8 mm			CFS-W SG
63 mm, putken seinämän paksuus 1,9-6,8 mm			CFS-W SG
75 mm, putken seinämän paksuus 1,9-6,8 mm			CFS-W SG
> 32 ≤ 75 mm, putken seinämän paksuus 1,9-6,8 mm			CFS-W EL 1 kerros
90 mm, putken seinämän paksuus 2,7-7,1 mm			CFS-W SG
110 mm, putken seinämän paksuus 2,7-7,1 mm			CFS-W SG
> 75 ≤ 110 mm, putken seinämän paksuus 2,7-7,1 mm			CFS-W EL 2 kerrosta
125 mm, putken seinämän paksuus 3,2-7,1 mm			CFS-W SG
> 110 ≤ 125 mm, putken seinämän paksuus 3,2-7,1 mm			CFS-W EL 2 kerrosta
160 mm, putken seinämän paksuus 4,0-14,6 mm			CFS-W SG
> 125 ≤ 160 mm, putken seinämän paksuus 4,0-14,6 mm			CFS-W EL 3 kerrosta

PE-putket

EN 1519-1 -standardin mukaan

Tekniikka (C)	Lattian tyyppi ja paksuus (t_E)	Luokitus E = Tiiveys I = eristys	Muut vaatimukset
50 mm, putken seinämän paksuus 3,0 mm	Massiivilattia ≥ 175 mm, vähimmäistiheys 2400 kg/m^3	EI 120-U/C	CFS-W SG
63 mm, putken seinämän paksuus 3,0 mm			CFS-W SG
75 mm, putken seinämän paksuus 3,0 mm			CFS-W SG
≤ 75 mm, putken seinämän paksuus 3,0 mm			CFS-W EL 1 kerros
90 mm, putken seinämän paksuus 4,8 mm			CFS-W SG
110 mm, putken seinämän paksuus 4,8 mm			CFS-W SG
125 mm, putken seinämän paksuus 4,8 mm			CFS-W SG
$> 75 \leq 125$ mm, putken seinämän paksuus 4,8 mm			CFS-W EL 2 kerrosta
160 mm, putken seinämän paksuus 6,2 mm			CFS-W SG
$> 125 \leq 160$ mm, putken seinämän paksuus 6,2 mm			CFS-W EL 3 kerrosta

Muoviputket





Lisäsuojaukseen (AP) soveltuvien vuorivillatuotteiden tekniset tiedot

Kivivilla standardin EN 14303 mukaisesti, reaktio paloluokkaan EN 13501-1 A1- tai A2-standardin mukaisesti, lämmönjohtavuus 20 °C:ssa 0,040 W/(mK), tiheys 35-45 kg/m³, pinnoitettu alumiinilla yhdeltä puolelta.

Seuraava luettelo sisältää esimerkkejä soveltuvista tuotteista:

Isover	Ultimate U TFA 34
Knauf	Lamella Forte LLMF AluR
Paroc	Lamella Mat 35 Alu Coat
Rockwool	Klimafix, Klimarock or 133 (Lamella mat)

Putkien eristämiseen soveltuvien vuorivillatuotteiden tekniset tiedot:

Jatkuva eristys:

Isover	Coquilla AT-LR, Protect 1000 S alu, Protect BSR 90 alu.
Paroc	Section AluCoat T
Rockwool	Conlit-putkiosuudet, Klimarock, RS 800 -putkiosuudet

Katkaistu eristys

Kivivilla EN 14303 -standardin, standardin EN 13501-1 -standardin luokan A2 tai A1 mukaan, alumiinipinnoitettu

Putkien eristämiseen soveltuvien joustavasta elastomeerivaahdosta valmistettujen tuotteiden tekniset tiedot:

Armacell International GmbH	Armaflex AF (CE-merkintä EN 14304 -standardin mukaan)
-----------------------------	---

CFS-M RG:n ominaisuudet

Lisäominaisuudet

Hiltin palokatko tuotteet on testattu perusteellisesti ja sovitettu yksilöllisesti vastaamaan rakennuksien mekaanisia ja sähköteknisiä vaatimuksia. Erinomaisten passiivisten palonsuojaominaisuuksiensa lisäksi Hiltin palokatko tuotteet täyttävät myös yhä tärkeämmät rakennustekniikan asettamat vaatimukset ja auttavat myös suunnittelijoita ja asentajia täyttämään nämä lisävaatimukset. Käyttöön sopivuuden arviointi on suoritettu EOTA ETAG nro 026 – osan 2 mukaisesti.



Ominaisuudet	Ominaisuuksien arvio	Normi, standardi, testaus
Terveys ja ympäristö Ilman ja kaasun läpäisevyys (kaasutiiviys)	Kaasun läpäisevyys ilman, typen (N ₂), hiilidioksidin (CO ₂) ja CH ₄ :n (metaani) osalta tietyillä virtausnopeuksilla. Katso tarkat tulokset ETA-asiakirjasta.	EN 1026
Vaaralliset aineet	Ei sisällä Euroopan komission luettelon vaarallisia aineita yli hyväksyttävän rajan.	Käyttöturvallisuustiedote
Äänieristävyys	Painotetun elementti-normalisoidun tason erotus: D _{n,w} = 59 dB Painotettu äänenvaimennusindeksi R _w = 52 dB	EN ISO 20140-10 EN ISO 717-1
Käyttöturvallisuus Mekaaninen vastus ja vakaus Iskun, liikkeen ja hankauksen kestävyys	Käyttöturvallisuus: Sisäseinät: Korkeimman riskin alue on täytetty (tyyppi IV). Lattioille: pehmeän kappaleen iskuenergia 600 Nm, kovan kappaleen iskuenergia 10 Nm Käyttökelpoisuus: pehmeä kappaleen iskuenergia 120 Nm, kovan kappaleen iskuenergia 6 Nm	EOTA tekninen raportti TR001 A.1 ja A.4
Energia, taloudellisuus ja lämmönpidätys Lämpöominaisuudet	Lämmönjohtavuus (λ ₁₀ , laskettu): 0,232 W/mK.	EN 12667
Sähköiset ominaisuudet	Ominaisvastus: 133E+10±50E+10Ωcm. Ominaispintavastus: 233E+08 ±80E+08Ω.	DIN IEC 93 (VDE 0303 osa 30): 1993-12
Kestävyys ja huollettavuus	Luokka Y _{1,(-5/+70)°C} (soveltuu lämpötiloissa -5 °C - +70 °C käytettäviin lävistystiivisteisiin, jotka eivät altistu sateelle).	EOTA:n tekninen raportti TR 024 ETAG 026-2
Paloluokka	Luokka A1	EN 13501-1

Palvelut

Yli 20 vuoden maailmanlaajuisella kokemuksellaan Hilti kuuluu palokatkojärjestelmien johtaviin toimittajiin. Autamme aktiivisesti palokatko projektien paremmassa hallinnassa ja tarjontaamme kuuluvat:

- Nopeat tekniset arviot
- Laaja tekninen kirjallisuus
- Koulutus ja esittely paikan päällä
- Kehittynyt rakennustyömaalogistiikka
- Erityisten käyttökohteiden mukaisuuden varmistaminen
- Hiltin palokatkoasiantuntijoiden kansainvälinen verkosto

Kokeneiden myyntiedustajiemme, kenttäinsinööriemme, palokatkoasiantuntijoidemme ja asiakaspalveluedustajiemme verkosto on vain puhelinsoiton päässä (käytä paikallista maksutonta Hilti-numeroa).

