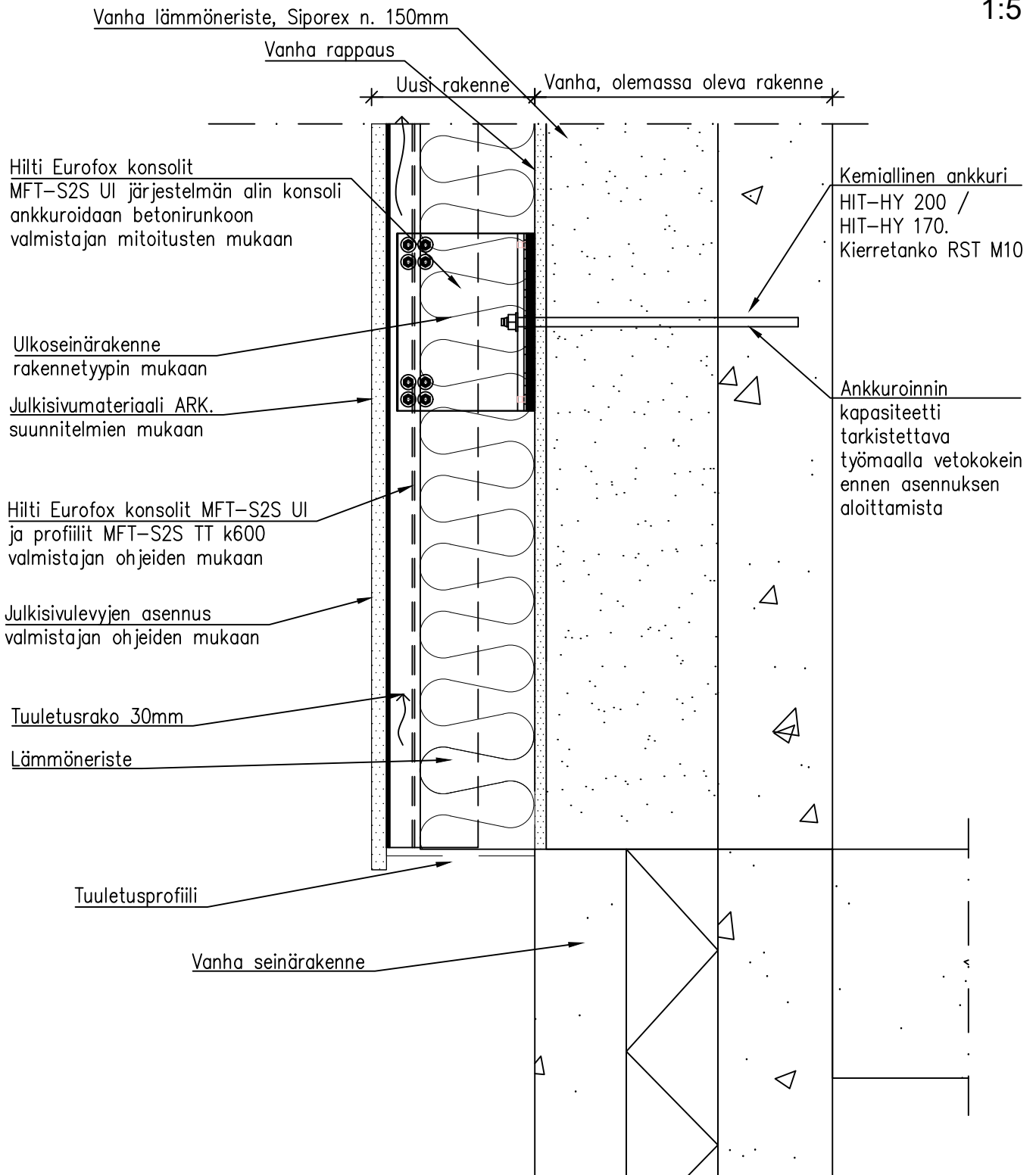
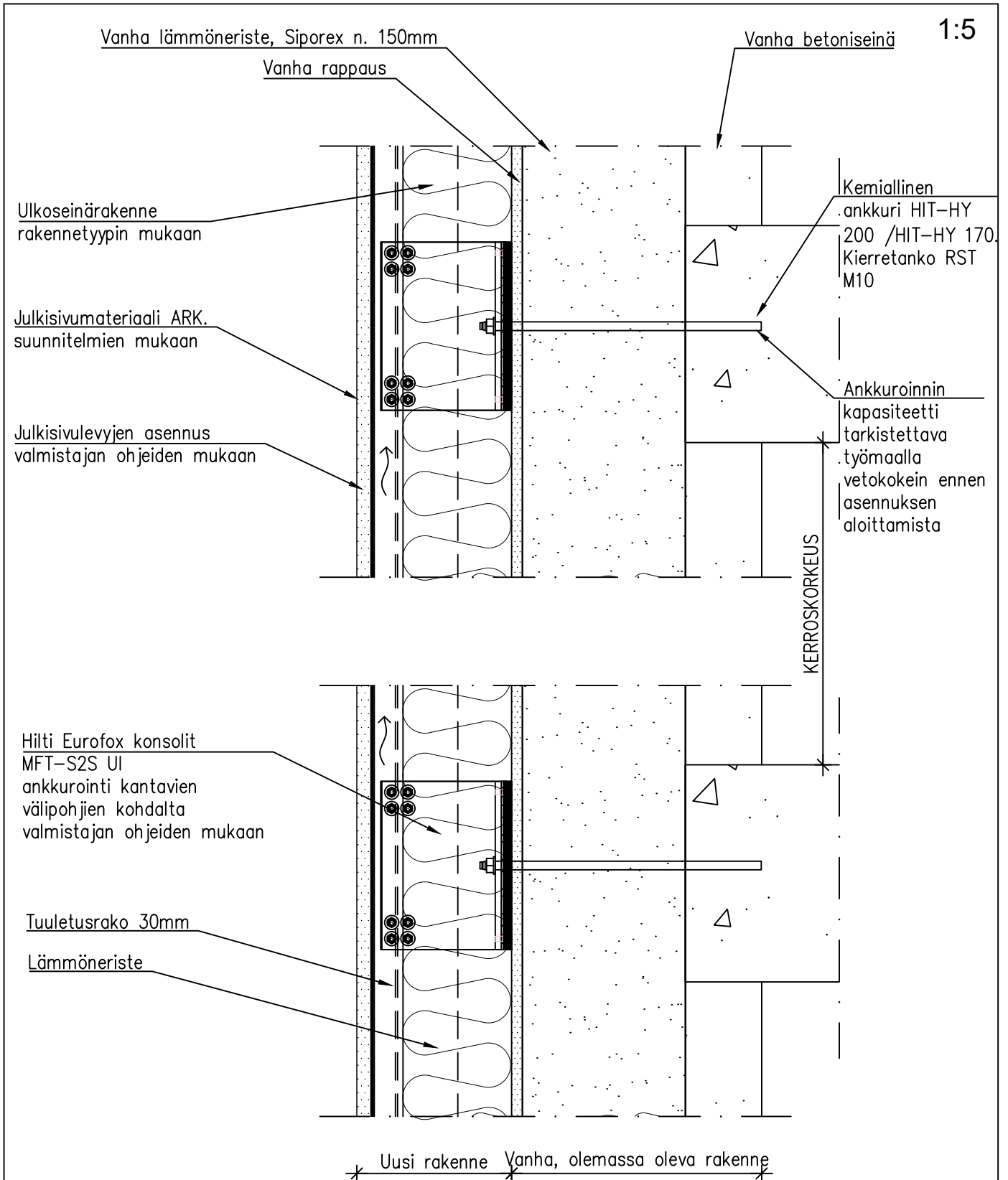


Tunn	Lukum	Muutos		Piirt	Päiväys
Kaupunginosa / Kylä	Kortteli / Tila	Tontti / Rno	Viranomaisten merkintöjä		
Rakennustoimenpide			Piirustustyyppi	Juokseva no	
Rakennuksen numero / Rakennusten numerot / Rakennustunnus / Rakennustunnukset					
Vastaava rakennesuunnittelija (nimi, tutkinto, allekirjoitus)					
Rakennuskohteen nimi ja osoite			Piirustuksen sisältö	Mittakaava	
.			JULKISIVUDETALJIT		1:5
.					
.					
			Suunnitteluala	Työnumero	Rak. osa
			RAK		
Päiväys	Suunnittelija		Piirustuksen numero		Muutos
Piirtäjä	Tarkastaja				

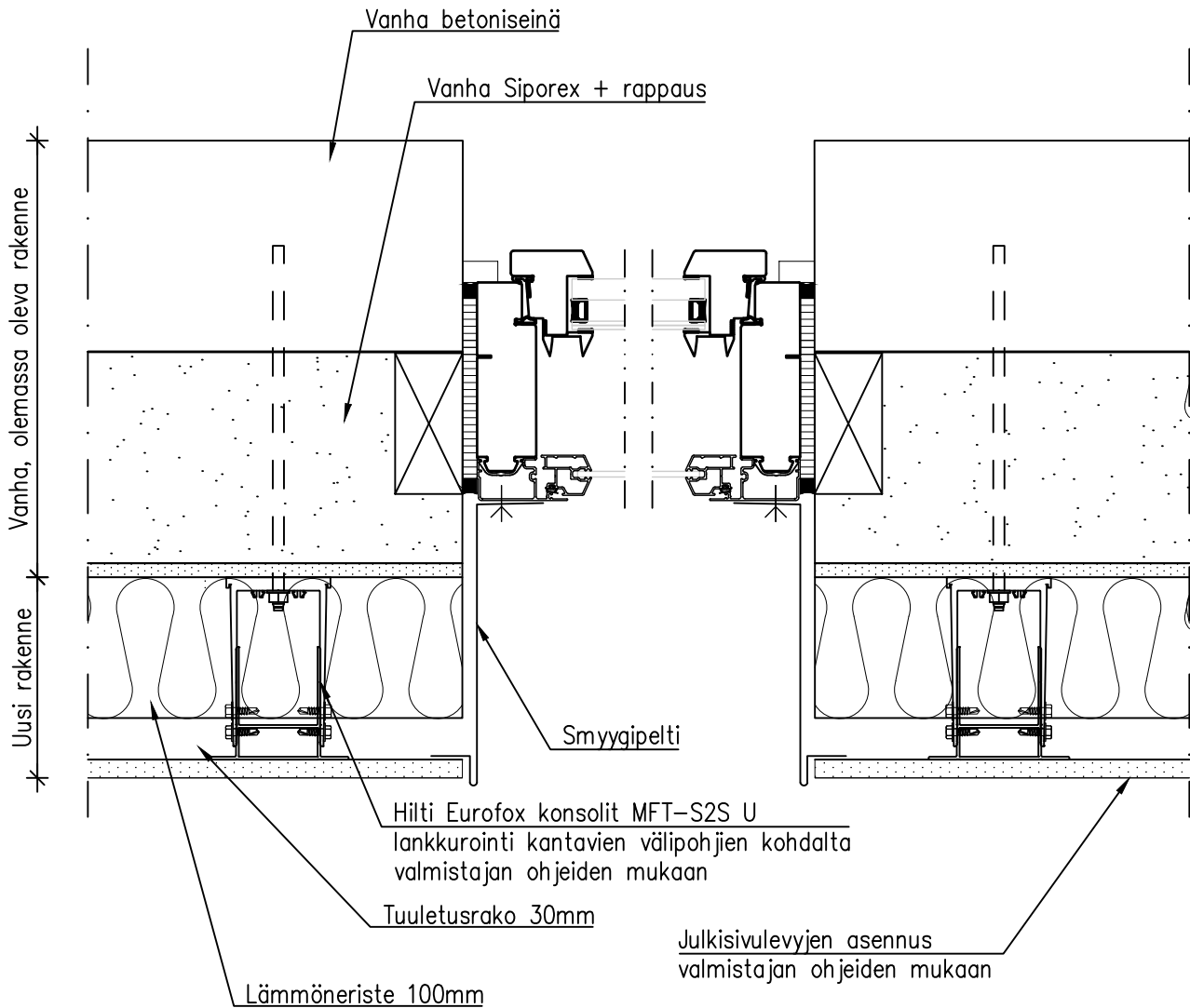
1:5



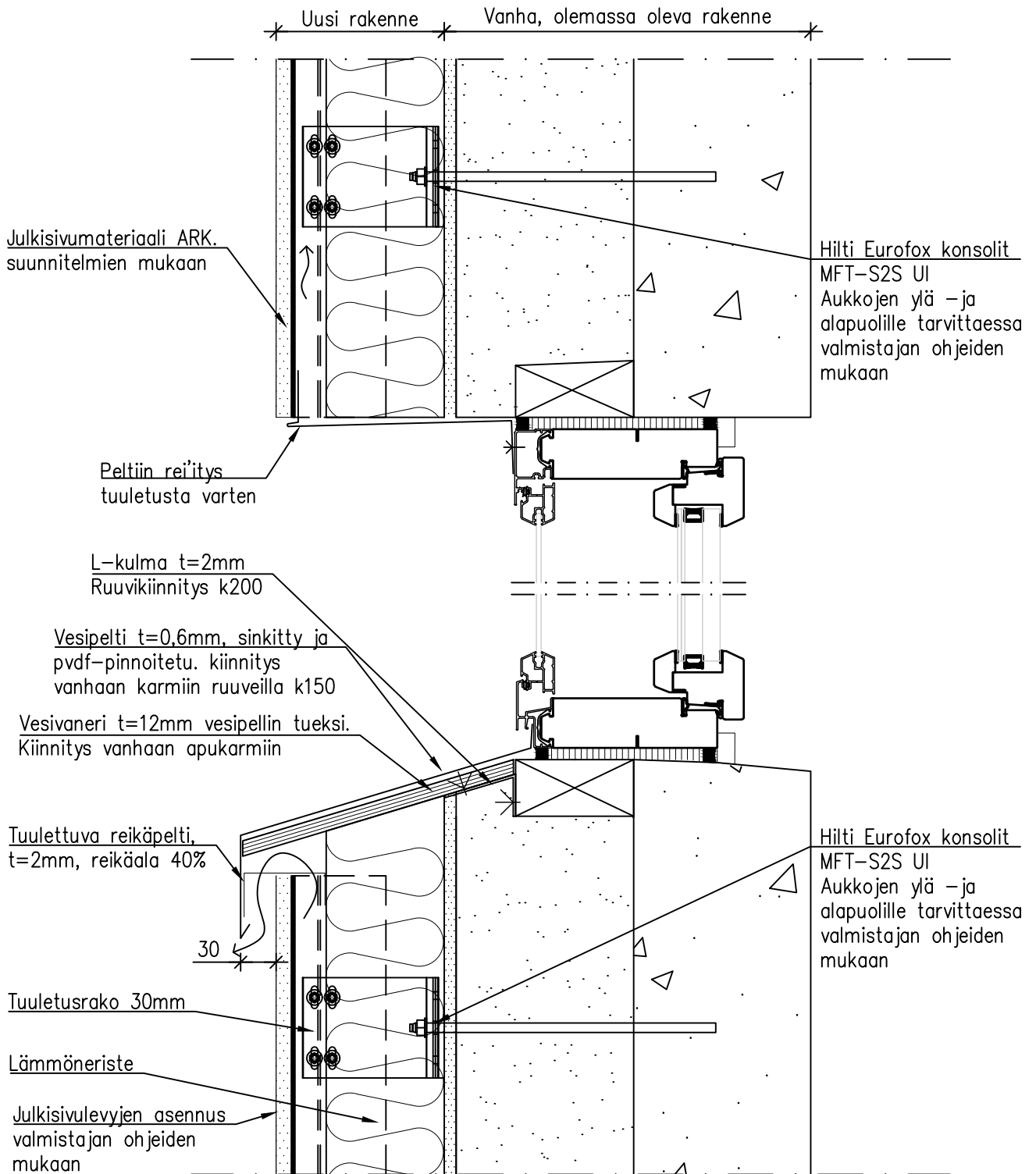
Julkisivu toteutetaan HILTI Eurofox -rankajärjestelmällä, valmistajan ohjeiden, laskelmien ja asennuskuvien mukaisesti. Järjestelmän toimittajan kohdekohtaiset staattiset laskelmat ja rankasuunnitelmat hyväksytetään rakennesuunnittelijalla ennen töiden aloittamista. Mikäli rankajärjestelmä vaihdetaan, tulee tilaajalle ja vastaavalle rakennesuunnittelijalle esittää muutossuunnitelman kohdekohtaiset laskelmat, asennuskuvat ja hyväksyntä dokumentit.



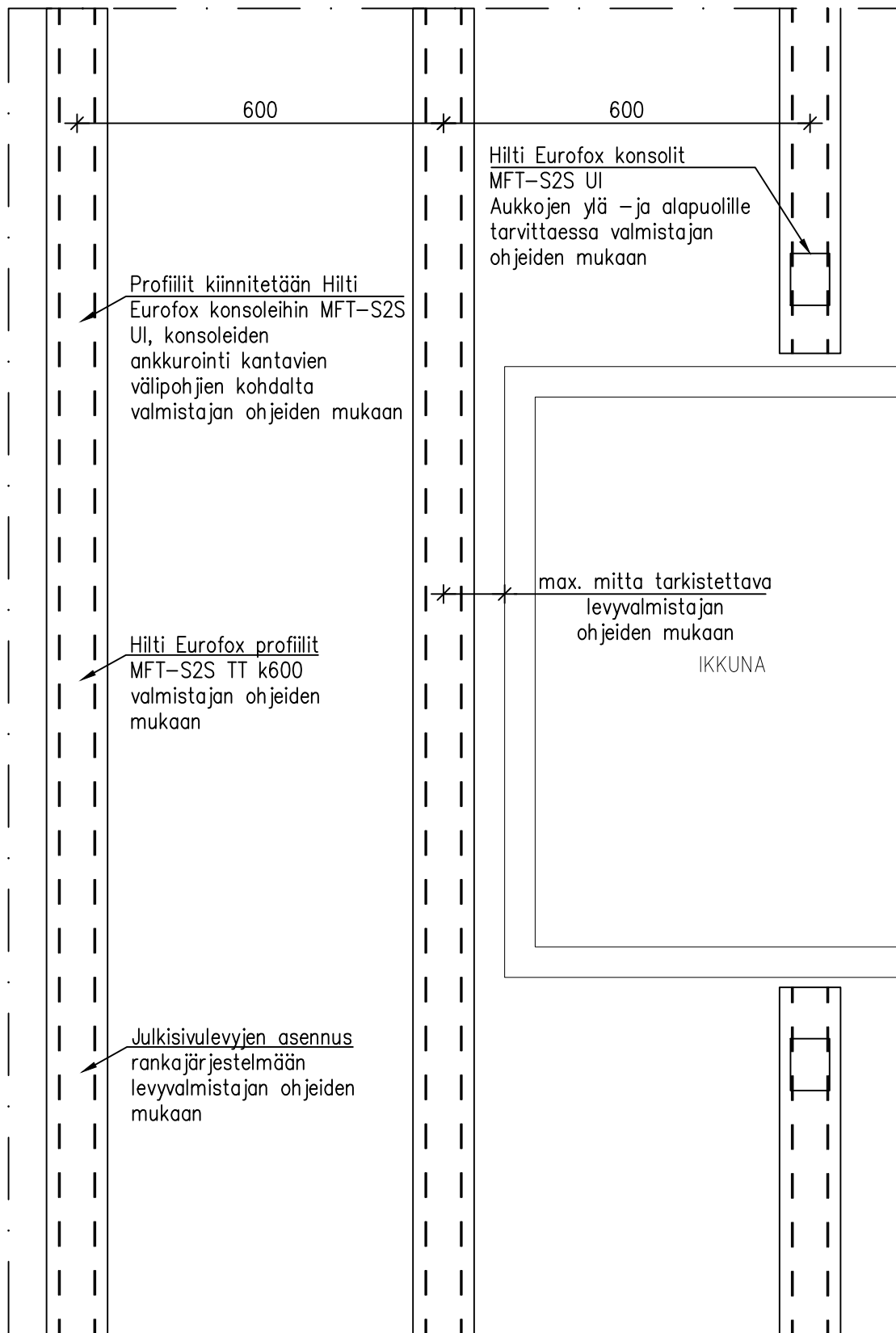
Julkisivu toteutetaan HILTI Eurofox -rankajärjestelmällä, valmistajan ohjeiden, laskelmien ja asennuskuvien mukaisesti. Järjestelmän toimittajan kohdekohtaiset staattiset laskelmat ja rankasuunnitelmat hyväksytetään rakennesuunnittelijalla ennen töiden aloittamista. Mikäli rankajärjestelmä vaihdetaan, tulee tilaajalle ja vastaavalle rakennesuunnittelijalle esittää muutossuunnitelman kohdekohtaiset laskelmat, asennuskuvat ja hyväksyntä dokumentit.



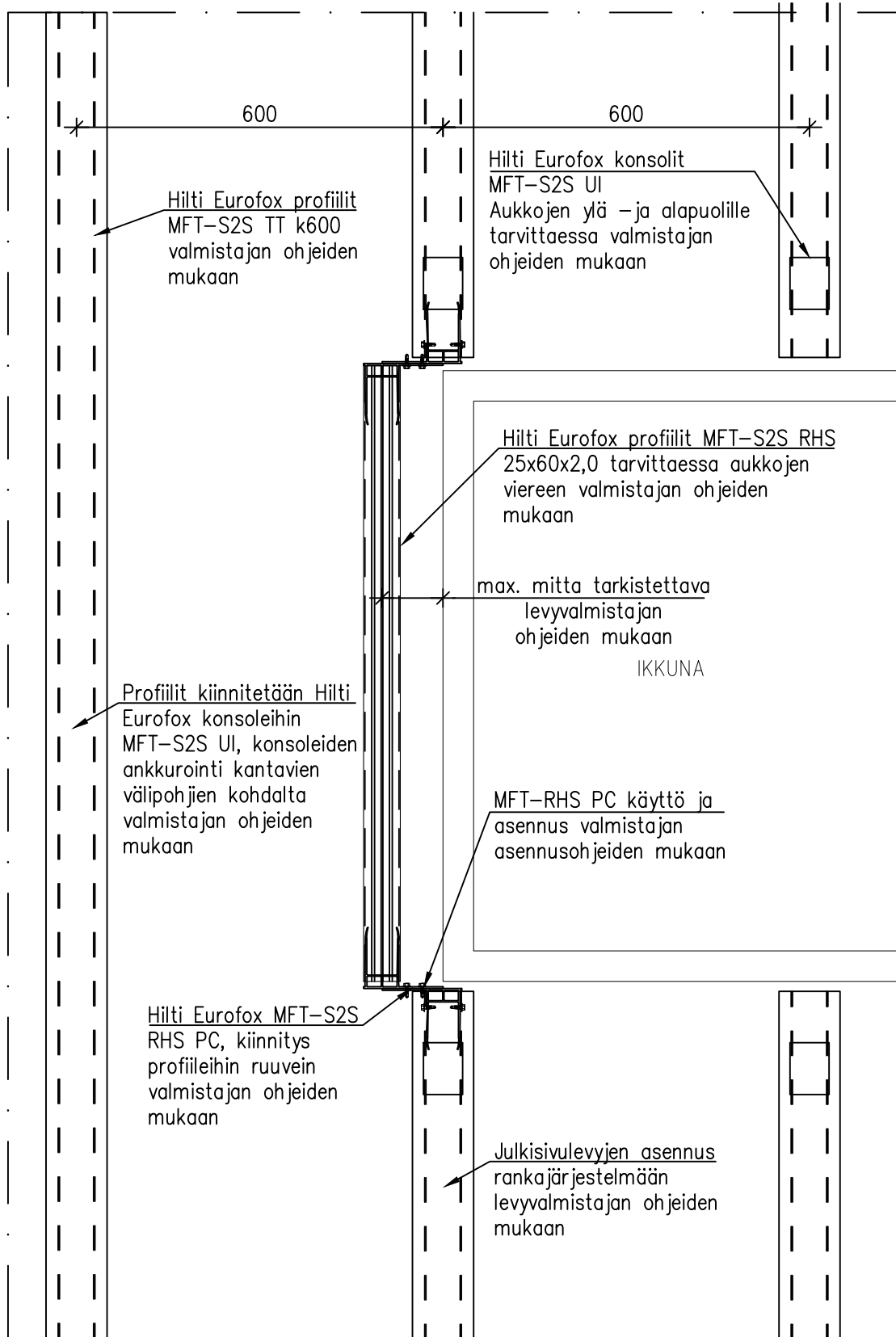
Julkisivu toteutetaan HILTI Eurofox -rankajärjestelmällä, valmistajan ohjeiden, laskelmien ja asennuskuvien mukaisesti. Järjestelmän toimittajan kohdekohtaiset staattiset laskelmat ja rankasuunnitelmat hyväksytetään rakennesuunnittelijalla ennen töiden aloittamista. Mikäli rankajärjestelmä vaihdetaan, tulee tilaajalle ja vastaavalle rakennesuunnittelijalle esittää muutossuunnitelman kohdekohtaiset laskelmat, asennuskuvat ja hyväksyntä dokumentit.



Julkisivu toteutetaan HILTI Eurofox -rankajärjestelmällä, valmistajan ohjeiden, laskelmien ja asennuskuvien mukaisesti. Järjestelmän toimittajan kohdekohtaiset staattiset laskelmat ja rankasuunnitelmat hyväksytetään rakennesuunnittelijalla ennen töiden aloittamista. Mikäli rankajärjestelmä vaihdetaan, tulee tilaajalle ja vastaavalle rakennesuunnittelijalle esittää muutossuunnitelman kohdekohtaiset laskelmat, asennuskuvat ja hyväksyntä dokumentit.



Julkisivu toteutetaan HILTI Eurofox - rankajärjestelmällä, valmistajan ohjeiden, laskelmien ja asennuskuvien mukaisesti. Järjestelmän toimittajan kohdekohtaiset staattiset laskelmat ja rankasuunnitelmat hyväksytetään rakennesuunnittelijalla ennen töiden aloittamista. Mikäli rankajärjestelmä vaihdetaan, tulee tilaajalle ja vastaavalle rakennesuunnittelijalle esittää muutossuunnitelman kohdekohtaiset laskelmat, asennuskuvat ja hyväksyntä dokumentit.



Julkisivu toteutetaan HILTI Eurofox - rankajärjestelmällä, valmistajan ohjeiden, laskelmien ja asennuskuvien mukaisesti. Järjestelmän toimittajan kohdekohtaiset staattiset laskelmat ja rankasuunnitelmat hyväksytetään rakennesuunnittelijalla ennen töiden aloittamista. Mikäli rankajärjestelmä vaihdetaan, tulee tilaajalle ja vastaavalle rakennesuunnittelijalle esittää muutossuunnitelman kohdekohtaiset laskelmat, asennuskuvat ja hyväksyntä dokumentit.

1:5

Hilti Eurofox konsolit MFT-S2S UI
ankkurointi kantavien välipohjien kohdalta
valmistajan ohjeiden mukaan

Ulkonurkan konsoleiden sijainnit tarkistettava
työmaalla. Konsoleiden sijoittaminen
mahdollisimman lähelle ulkonurkkaa, siten että
konsolit saadaan ankkuroitua kantavaan välipohjaan

Julkisivumateriaalin kiinnitys materiaalivalmistajan
ohjeiden mukaan

Ulkonurkkiin tarvittaessa MFT-VI M11 konsolit ja
MFT-L profiili lisätueksi. Käytettävän
ankkuroinnin toimivuus varmistettava työmaalla
ennen asennusta

Hilti Eurofox konsolit
MFT-S2S UI
ja profiilit k600
valmistajan ohjeiden
mukaan

L-kulma

max. mitta tarkistettava levyvalmistajan
ohjeiden mukaan

Mikäli levyvalmistajan max.
mitta ylittyy asennetaan
ulkonurkkiin lisätuet

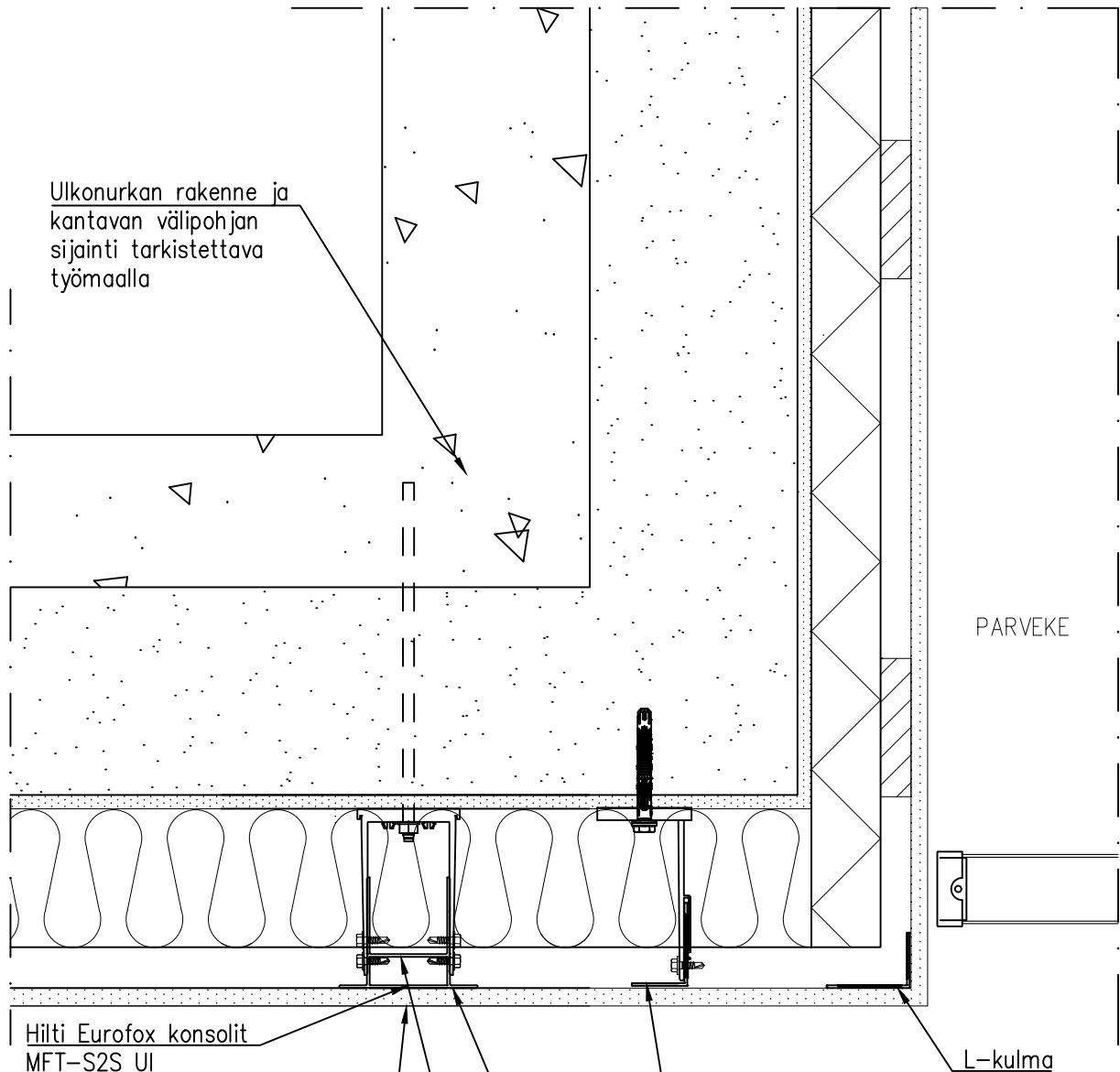
Julkisivumateriaali ARK.
suunnitelmien mukaan

Ulkonurkan rakenne ja
kantavan välipohjan
sijainti tarkistettava
työmaalla

Uusi rakenne Vanha, olemassa oleva rakenne

Julkisivu toteutetaan HILTI Eurofox -rankajärjestelmällä, valmistajan ohjeiden, laskelmien ja asennuskuvien mukaisesti. Järjestelmän toimittajan kohdekohtaiset staattiset laskelmat ja rankasuunnitelmat hyväksytetään rakennesuunnittelijalla ennen töiden aloittamista. Mikäli rankajärjestelmä vaihdetaan, tulee tilaajalle ja vastaavalle rakennesuunnittelijalle esittää muutossuunnitelman kohdekohtaiset laskelmat, asennuskuvat ja hyväksyntä dokumentit.

1:5



Ulkonurkan rakenne ja kantavan välipohjan sijainti tarkistettava työmaalla

PARVEKE

L-kulma

Hilti Eurofox konsolit MFT-S2S UI ja profiilit k600 valmistajan ohjeiden mukaan

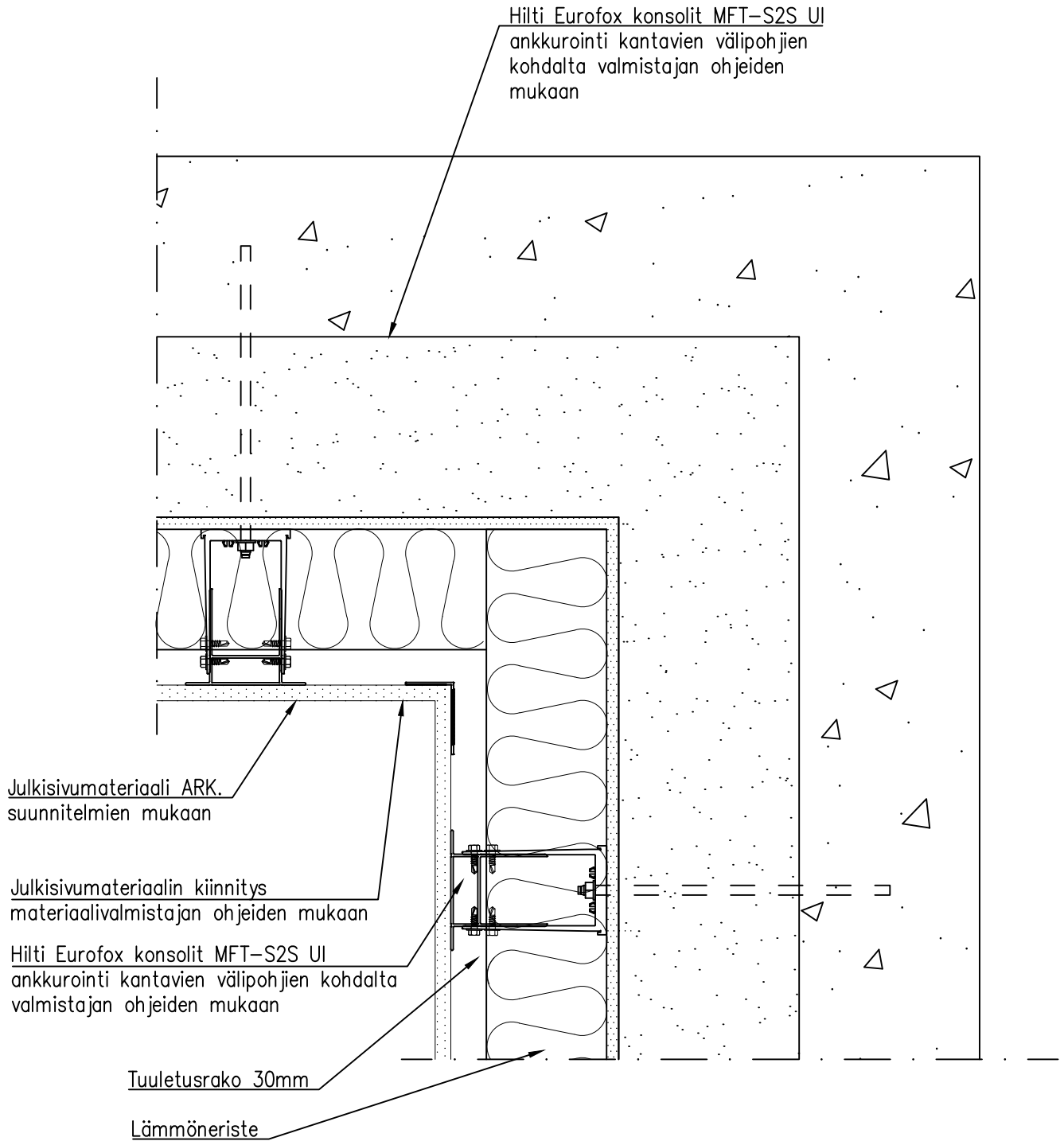
Nurkkiin tarvittaessa MFT-VI M11 konsolit ja MFT-L profiili lisätueksi. Käytettävän ankkuroinnin toimivuus varmistettava työmaalla ennen asennusta

Julkisivumateriaalin kiinnitys materiaalivalmistajan ohjeiden mukaan

Hilti Eurofox konsolit MFT-S2S UI ankkurointi kantavien välipohjien kohdalta valmistajan ohjeiden mukaan

Ulkonurkan konsolien sijainnit tarkistettava työmaalla. Konsolien sijoittaminen mahdollisimman lähelle ulkonurkkaa, siten että konsolit saadaan ankkuroitua kantavaan välipohjaan

Julkisivu toteutetaan HILTI Eurofox -rankajärjestelmällä, valmistajan ohjeiden, laskelmien ja asennuskuvien mukaisesti. Järjestelmän toimittajan kohdekohtaiset staattiset laskelmat ja rankasuunnitelmat hyväksytetään rakennesuunnittelijalla ennen töiden aloittamista. Mikäli rankajärjestelmä vaihdetaan, tulee tilaajalle ja vastaavalle rakennesuunnittelijalle esittää muutossuunnitelman kohdekohtaiset laskelmat, asennuskuvat ja hyväksyntä dokumentit.



Julkisivu toteutetaan HILTI Eurofox – rankajärjestelmällä, valmistajan ohjeiden, laskelmien ja asennuskuvien mukaisesti. Järjestelmän toimittajan kohdekohtaiset staattiset laskelmat ja rankasuunnitelmat hyväksytetään rakennesuunnittelijalla ennen töiden aloittamista. Mikäli rankajärjestelmä vaihdetaan, tulee tilaajalle ja vastaavalle rakennesuunnittelijalle esittää muutossuunnitelman kohdekohtaiset laskelmat, asennuskuvat ja hyväksyntä dokumentit.