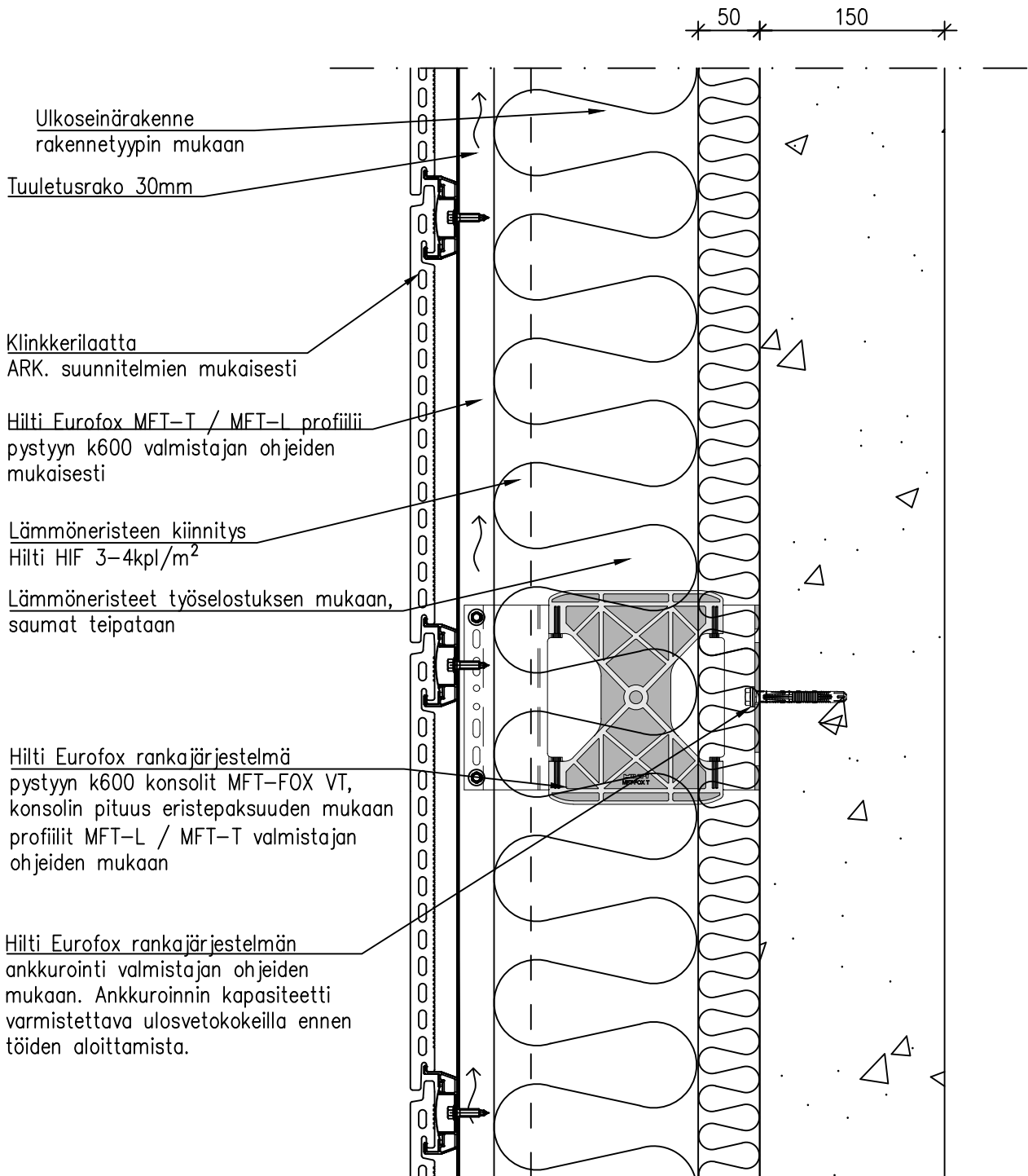
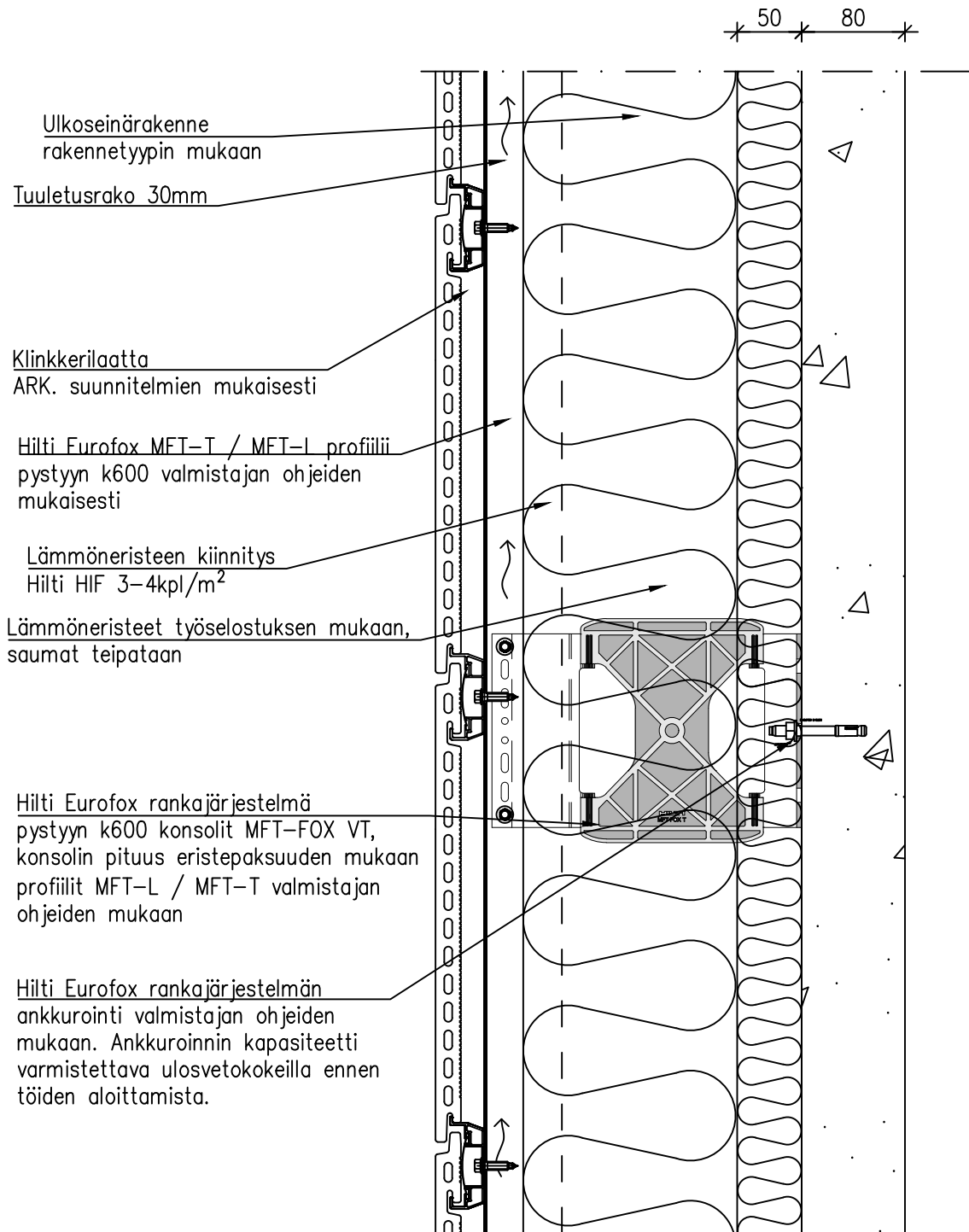


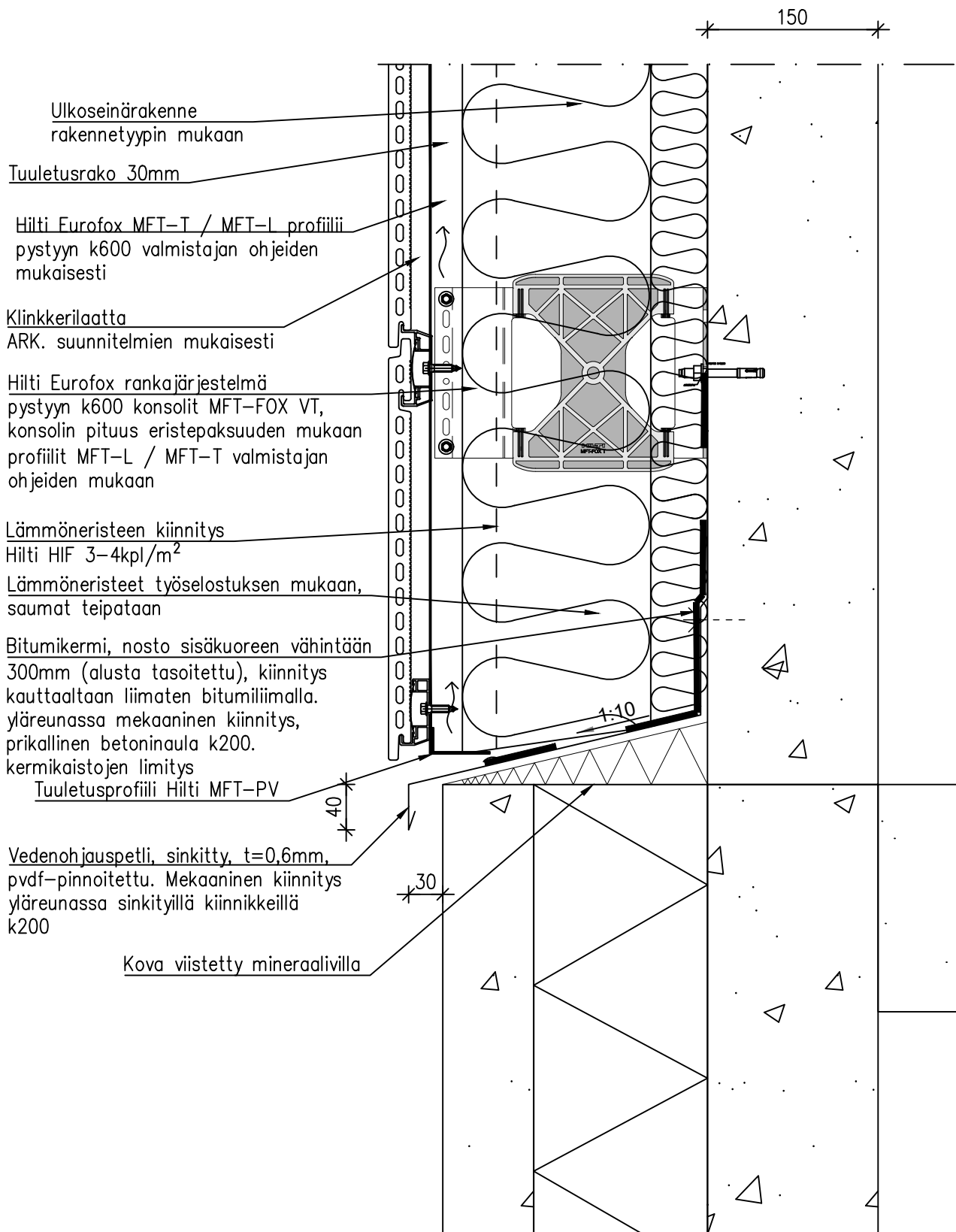
Tunn	Lukum	Muutos	Piirt	Päiväys
Kaupunginosa / Kylä	Kortteli / Tila	Tontti / Rno	Viranomaisten merkintöjä	
Rakennustoimenpide			Piirustustyyppi	Juokseva no
Rakennuksen numero / Rakennusten numerot / Rakennustunnus / Rakennustunnukset				
Vastaava rakennesuunnittelija (nimi, tutkinto, allekirjoitus)				
Rakennuskohteen nimi ja osoite			Piirustuksen sisältö	Mittakaava
.			JULKISIVUDETALJIT	1:5
.				
.				
			Suunnitteluala	Työnumero
			Rak. osa	
			RAK	
Päiväys	Suunnittelija		Piirustuksen numero	Muutos
Piirtäjä	Tarkastaja			



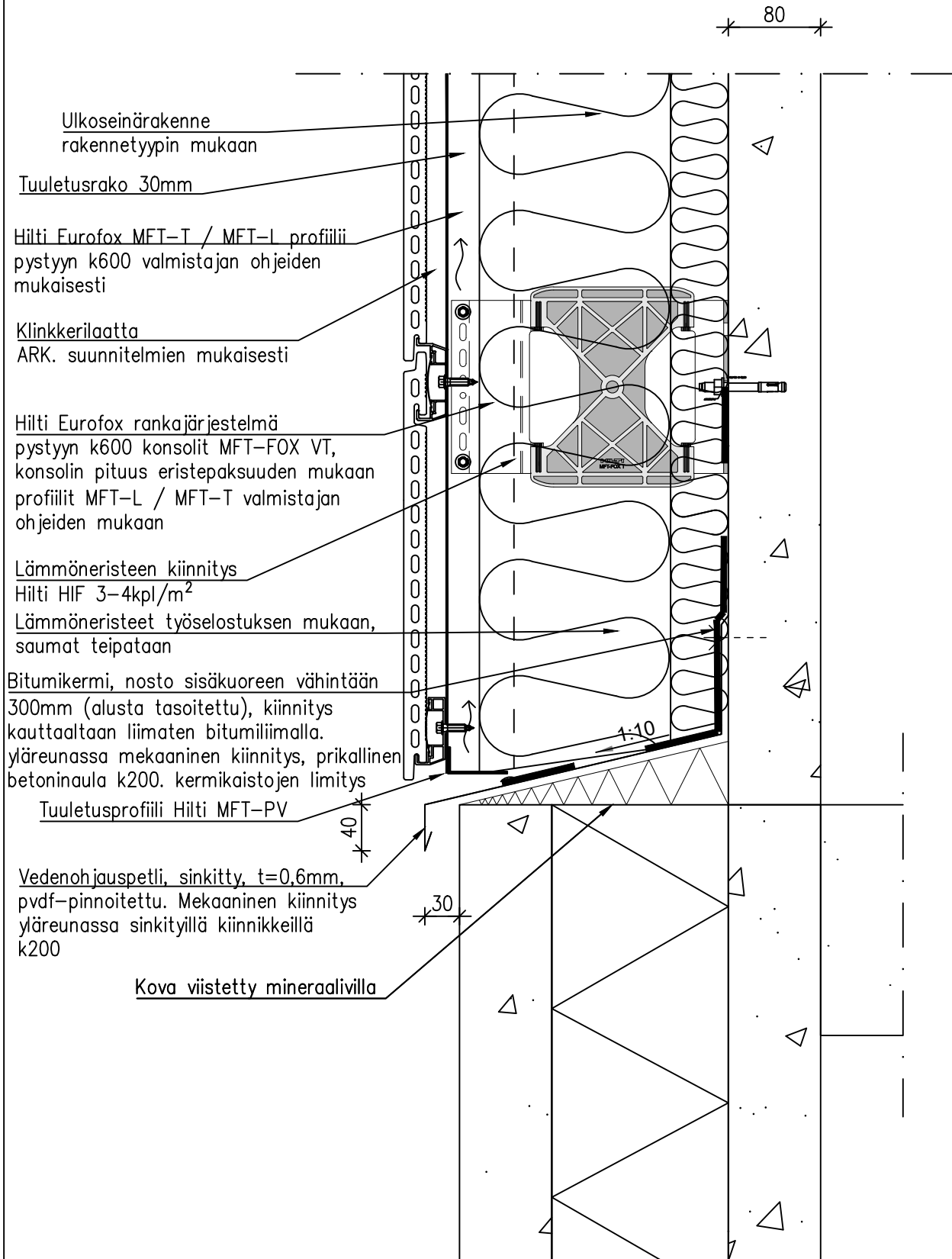
Julkisivu toteutetaan HILTI Eurofox - rankajärjestelmällä, valmistajan ohjeiden, laskelmien ja asennuskuvien mukaisesti. Järjestelmän toimittajan kohdekohtaiset staattiset laskelmat ja rankasuunnitelmat hyväksytetään rakennesuunnittelijalla ennen töiden aloittamista. Mikäli rankajärjestelmä vaihdetaan, tulee tilaajalle ja vastaavalle rakennesuunnittelijalle esittää muutossuunnitelman kohdekohtaiset laskelmat, asennuskuvat ja hyväksyntä dokumentit.



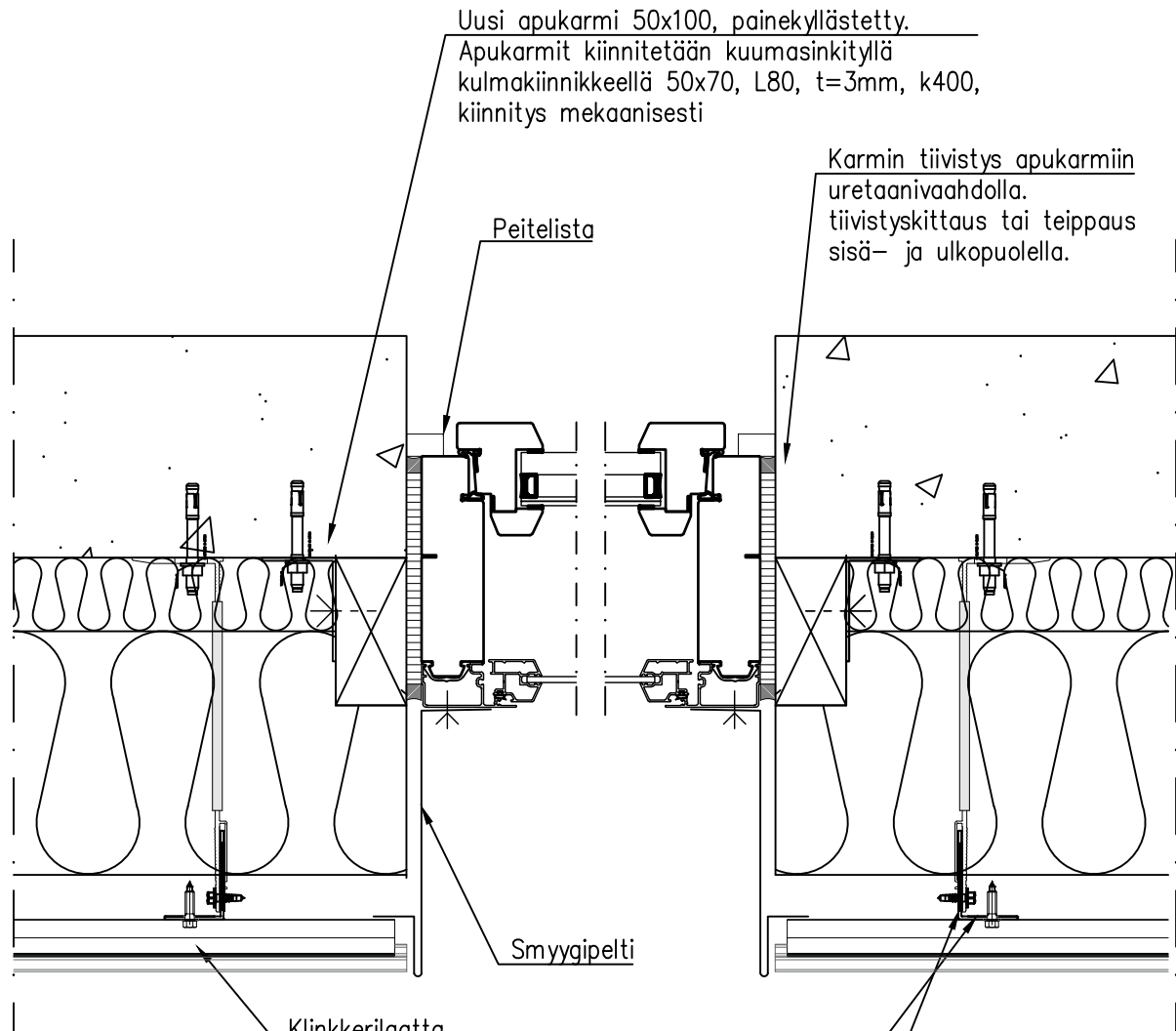
Julkisivu toteutetaan HILTI Eurofox -rankajärjestelmällä, valmistajan ohjeiden, laskelmien ja asennuskuvien mukaisesti. Järjestelmän toimittajan kohdekohtaiset staattiset laskelmat ja rankasuunnitelmat hyväksytetään rakennesuunnittelijalla ennen töiden aloittamista. Mikäli rankajärjestelmä vaihdetaan, tulee tilaajalle ja vastaavalle rakennesuunnittelijalle esittää muutossuunnitelman kohdekohtaiset laskelmat, asennuskuvat ja hyväksyntä dokumentit.



Julkisivu toteutetaan HILTI Eurofox -rankajärjestelmällä, valmistajan ohjeiden, laskelmien ja asennuskuvien mukaisesti. Järjestelmän toimittajan kohdekohtaiset staattiset laskelmat ja rankasuunnitelmat hyväksytetään rakennesuunnittelijalla ennen töiden aloittamista. Mikäli rankajärjestelmä vaihdetaan, tulee tilaajalle ja vastaavalle rakennesuunnittelijalle esittää muutossuunnitelman kohdekohtaiset laskelmat, asennuskuvat ja hyväksyntä dokumentit.



Julkisivu toteutetaan HILTI Eurofox - rankajärjestelmällä, valmistajan ohjeiden, laskelmien ja asennuskuvien mukaisesti. Järjestelmän toimittajan kohdekohtaiset staattiset laskelmat ja rankasuunnitelmat hyväksytetään rakennesuunnittelijalla ennen töiden aloittamista. Mikäli rankajärjestelmä vaihdetaan, tulee tilaajalle ja vastaavalle rakennesuunnittelijalle esittää muutossuunnitelman kohdekohtaiset laskelmat, asennuskuvat ja hyväksyntä dokumentit.

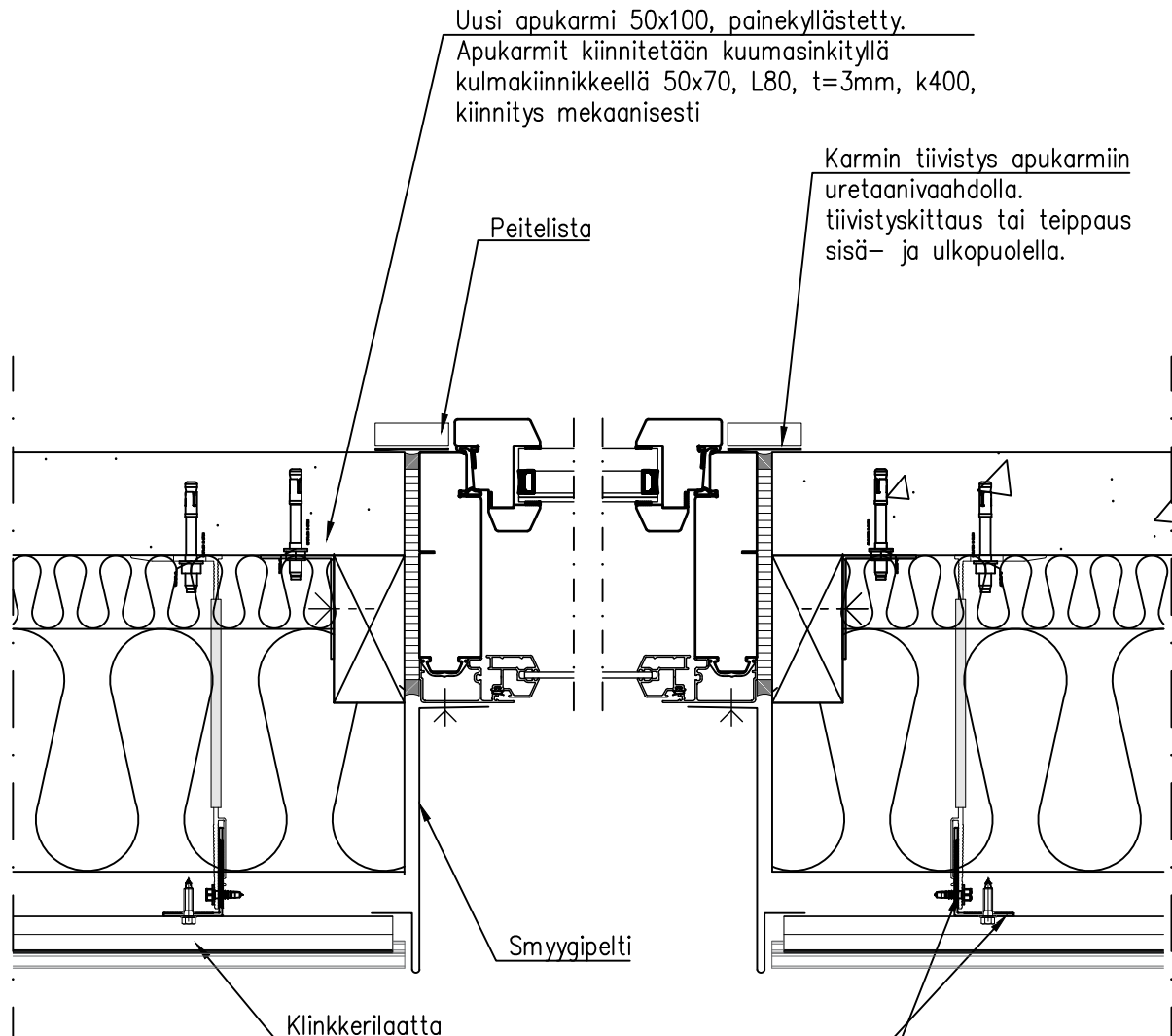


Klinkkerilaatta
ARK. suunnitelmien mukaisesti

Hilti Eurofox MFT-T / MFT-L profiili pystyy
k600 valmistajan ohjeiden mukaisesti

Hilti Eurofox rankajärjestelmä
pystyy k600 konsolit MFT-FOX VT,
konsolin pituus eristepaksuuden mukaan
profiilit MFT-L / MFT-T valmistajan
ohjeiden mukaan

Julkisivu toteutetaan HILTI Eurofox – rankajärjestelmällä, valmistajan ohjeiden, laskelmien ja asennuskuvien mukaisesti. Järjestelmän toimittajan kohdekohtaiset staattiset laskelmat ja rankasuunnitelmat hyväksytetään rakennesuunnittelijalla ennen töiden aloittamista. Mikäli rankajärjestelmä vaihdetaan, tulee tilaajalle ja vastaavalle rakennesuunnittelijalle esittää muutossuunnitelman kohdekohtaiset laskelmat, asennuskuvat ja hyväksyntä dokumentit.



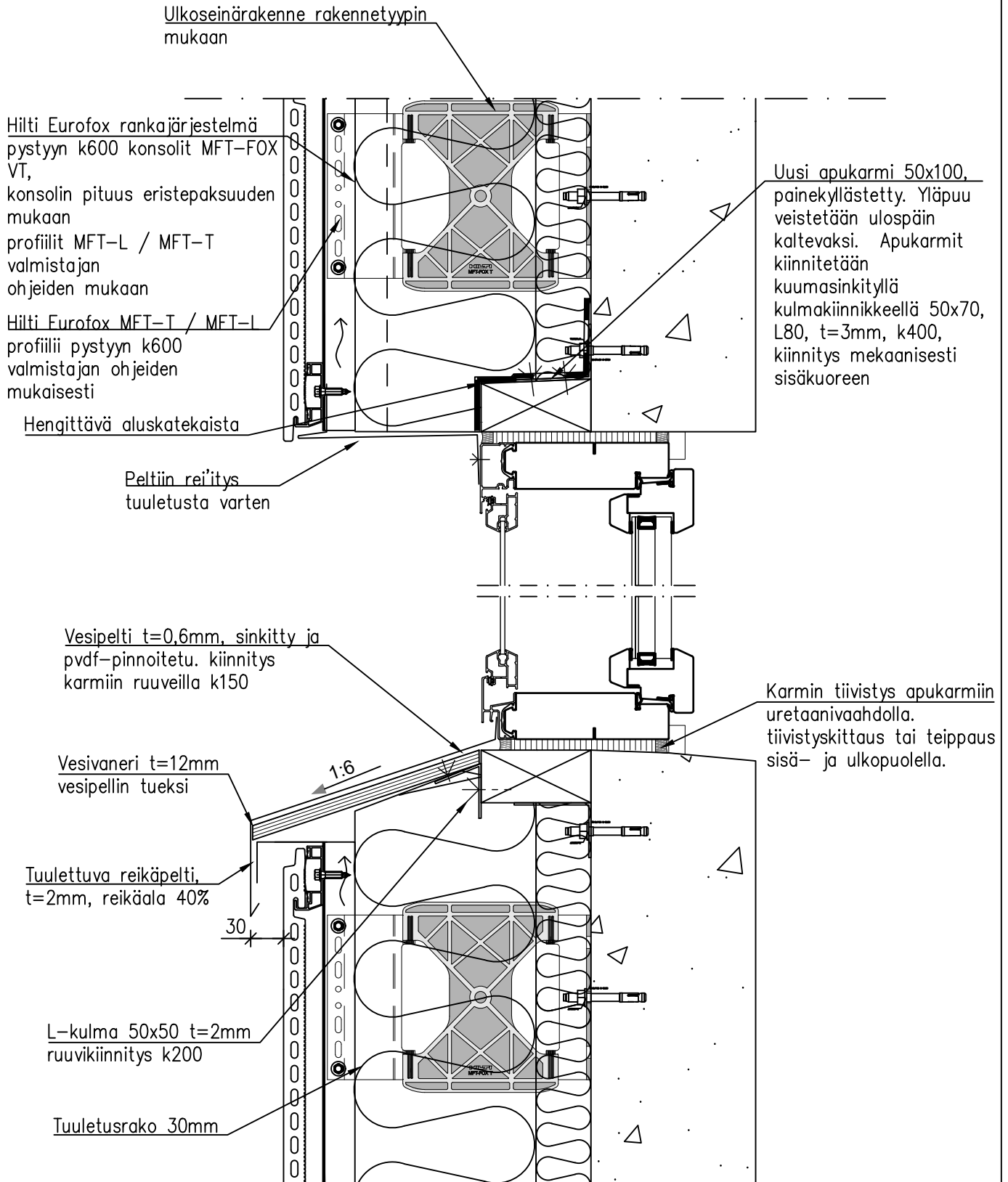
Klinkkerilaatta
ARK. suunnitelmien mukaisesti

Hilti Eurofox MFT-T / MFT-L profiili pystyyn
k600 valmistajan ohjeiden mukaisesti

Hilti Eurofox rankajärjestelmä
pystyyn k600 konsolit MFT-FOX VT,
konsolin pituus eristepaksuuden mukaan
profiilit MFT-L / MFT-T valmistajan
ohjeiden mukaan

Julkisivu toteutetaan HILTI Eurofox – rankajärjestelmällä, valmistajan ohjeiden, laskelmien ja asennuskuvien mukaisesti. Järjestelmän toimittajan kohdekohtaiset staattiset laskelmat ja rankasuunnitelmat hyväksytetään rakennesuunnittelijalla ennen töiden aloittamista. Mikäli rankajärjestelmä vaihdetaan, tulee tilaajalle ja vastaavalle rakennesuunnittelijalle esittää muutossuunnitelman kohdekohtaiset laskelmat, asennuskuvat ja hyväksyntä dokumentit.

1:5



Julkisivu toteutetaan HILTI Eurofox -rankajärjestelmällä, valmistajan ohjeiden, laskelmien ja asennuskuvien mukaisesti. Järjestelmän toimittajan kohdekohtaiset staattiset laskelmat ja rankasuunnitelmat hyväksytetään rakennesuunnittelijalla ennen töiden aloittamista. Mikäli rankajärjestelmä vaihdetaan, tulee tilaajalle ja vastaavalle rakennesuunnittelijalle esittää muutossuunnitelman kohdekohtaiset laskelmat, asennuskuvat ja hyväksyntä dokumentit.

1:5

Ulkoseinärakenne rakennetyypin mukaan

Hilti Eurofox rankajärjestelmä pystyyn k600 konsolit MFT-FOX VT, konsolin pituus eristepaksuuden mukaan profiilit MFT-L / MFT-T valmistajan ohjeiden mukaan

Hilti Eurofox MFT-T / MFT-L profiili pystyyn k600 valmistajan ohjeiden mukaisesti

Hengittävä aluskatekaista

Peltiin rei'itys tuuletusta varten

Vesipelti t=0,6mm, sinkitty ja pvd-f-pinnoitettu. kiinnitys karmiin ruuveilla k150

Vesivaneri t=12mm vesipellin tueksi

Tuulettuva reikäpelti, t=2mm, reikäala 40%

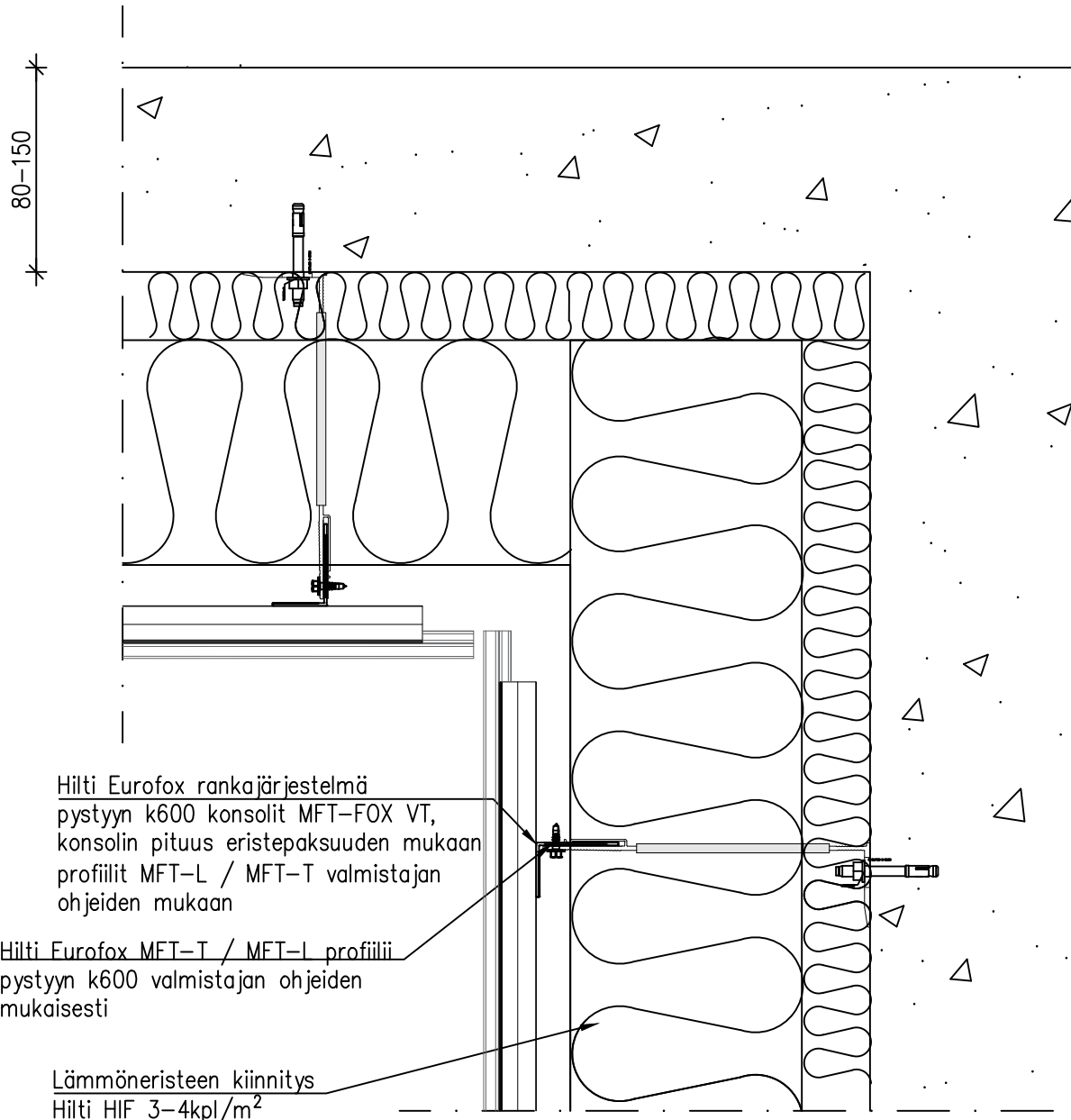
L-kulma 50x50 t=2mm ruuvikiinnitys k200

Tuuletusrako 30mm

Uusi apukarmi 50x100, painekyllästetty. Yläpuu veistetään ulospäin kaltevaksi. Apukarmit kiinnitetään kuumasinkityllä kulmakiinnikkeellä 50x70, L80, t=3mm, k400, kiinnitys mekaanisesti sisäkuoreen

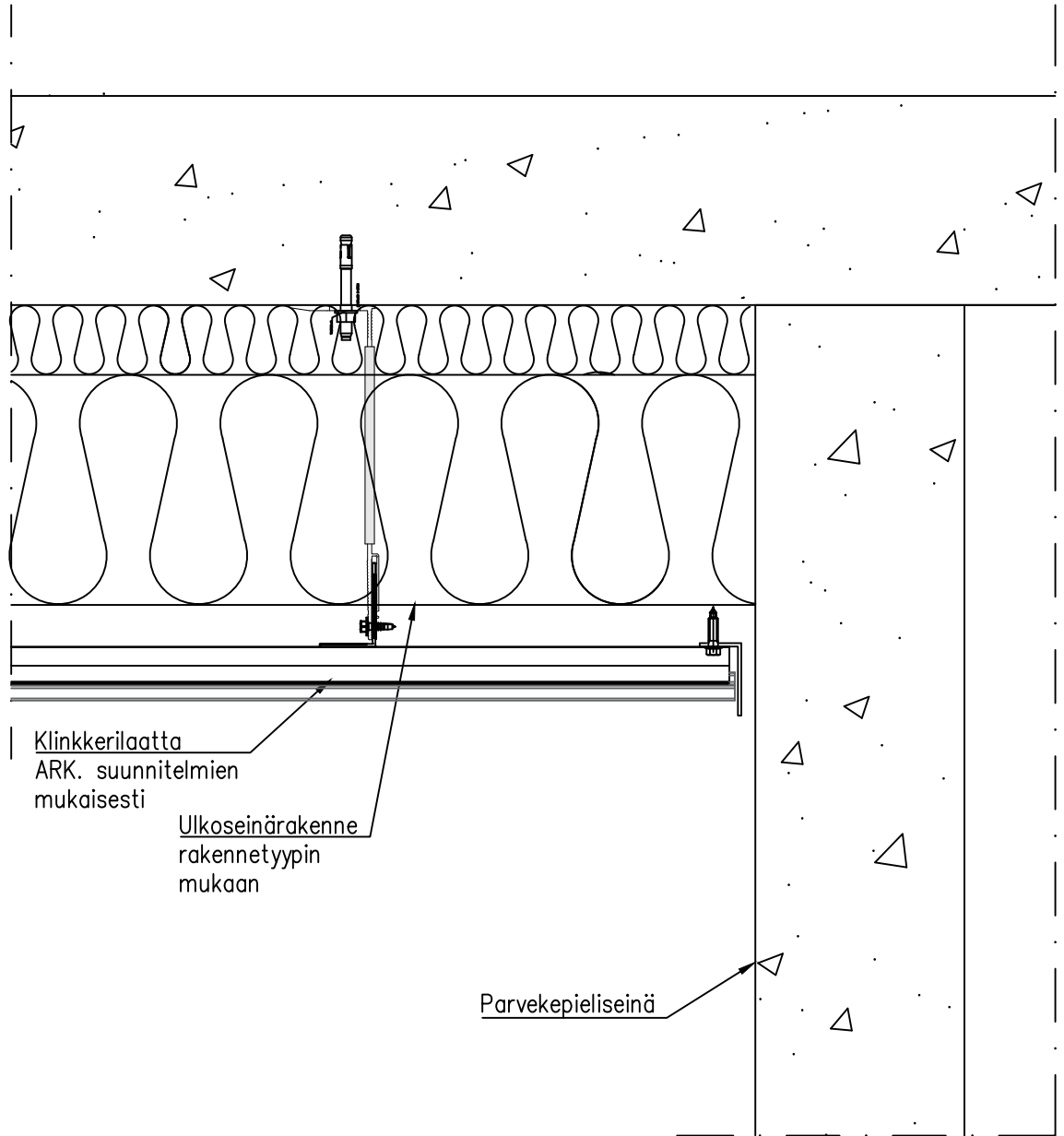
Karmin tiivistys apukarmiin uretaanivaahdolla. tiivistyskittaus tai teippaus sisä- ja ulkopuolella.

Julkisivu toteutetaan HILTI Eurofox -rankajärjestelmällä, valmistajan ohjeiden, laskelmien ja asennuskuvien mukaisesti. Järjestelmän toimittajan kohdekohtaiset staattiset laskelmat ja rankasuunnitelmat hyväksytetään rakennesuunnittelijalla ennen töiden aloittamista. Mikäli rankajärjestelmä vaihdetaan, tulee tilaajalle ja vastaavalle rakennesuunnittelijalle esittää muutossuunnitelman kohdekohtaiset laskelmat, asennuskuvat ja hyväksyntä dokumentit.



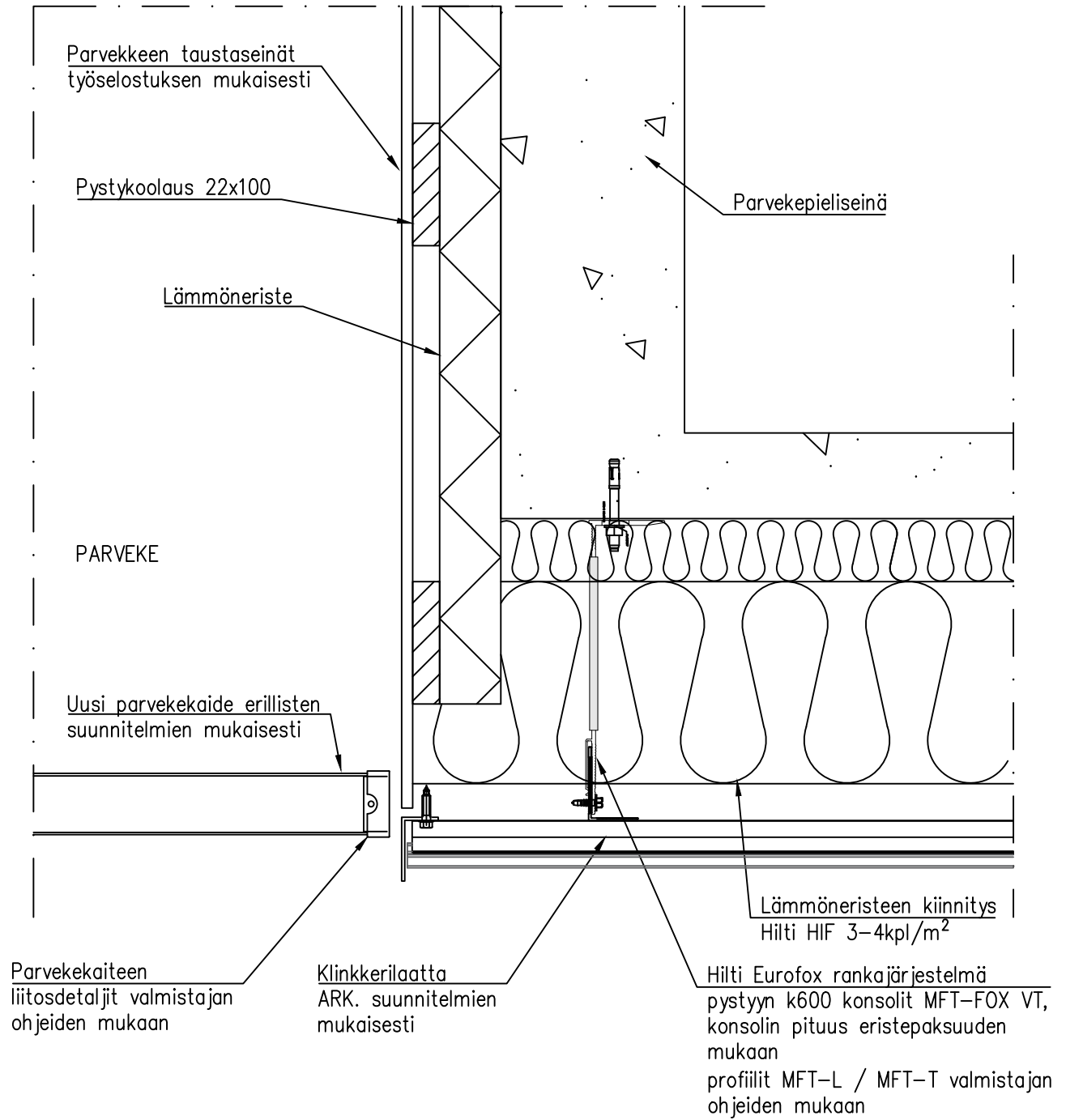
Julkisivu toteutetaan HILTI Eurofox - rankajärjestelmällä, valmistajan ohjeiden, laskelmien ja asennuskuvien mukaisesti. Järjestelmän toimittajan kohdekohtaiset staattiset laskelmat ja rankasuunnitelmat hyväksytetään rakennesuunnittelijalla ennen töiden aloittamista. Mikäli rankajärjestelmä vaihdetaan, tulee tilaajalle ja vastaavalle rakennesuunnittelijalle esittää muutossuunnitelman kohdekohtaiset laskelmat, asennuskuvat ja hyväksyntä dokumentit.

1:5



Julkisivu toteutetaan HILTI Eurofox – rankajärjestelmällä, valmistajan ohjeiden, laskelmien ja asennuskuvien mukaisesti. Järjestelmän toimittajan kohdekohtaiset staattiset laskelmat ja rankasuunnitelmat hyväksytetään rakennesuunnittelijalla ennen töiden aloittamista. Mikäli rankajärjestelmä vaihdetaan, tulee tilaajalle ja vastaavalle rakennesuunnittelijalle esittää muutossuunnitelman kohdekohtaiset laskelmat, asennuskuvat ja hyväksyntä dokumentit.

1:5



Julkisivu toteutetaan HILTI Eurofox – rankajärjestelmällä, valmistajan ohjeiden, laskelmien ja asennuskuvien mukaisesti. Järjestelmän toimittajan kohdekohtaiset staattiset laskelmat ja rankasuunnitelmat hyväksytetään rakennesuunnittelijalla ennen töiden aloittamista. Mikäli rankajärjestelmä vaihdetaan, tulee tilaajalle ja vastaavalle rakennesuunnittelijalle esittää muutossuunnitelman kohdekohtaiset laskelmat, asennuskuvat ja hyväksyntä dokumentit.